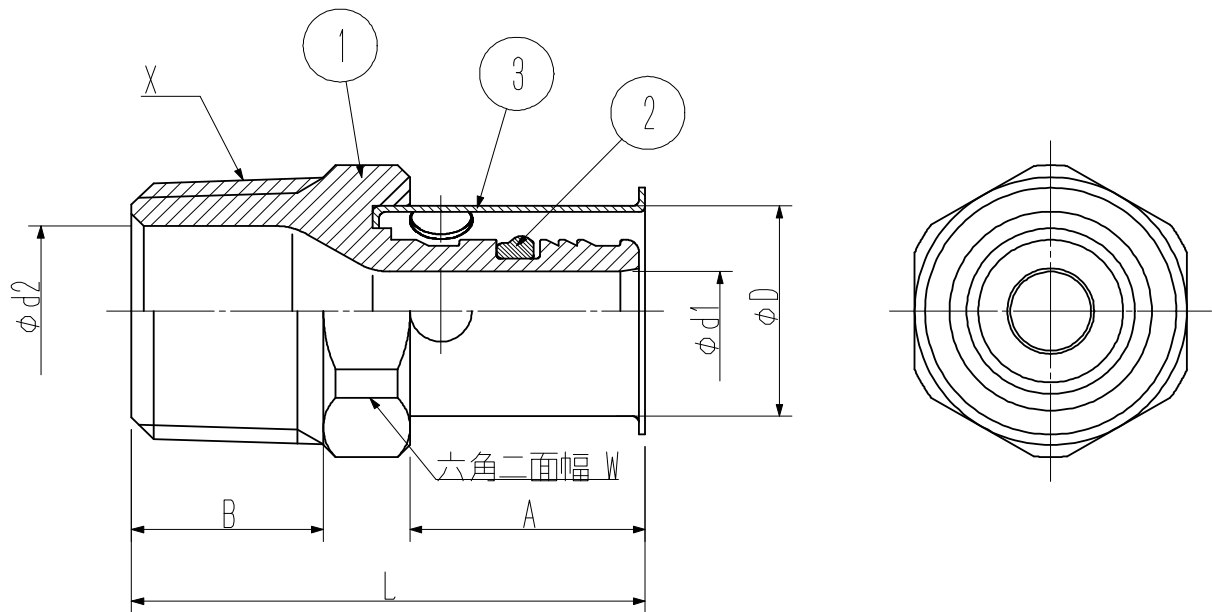


品名 エスロン メタキュット
オスねじアダプター

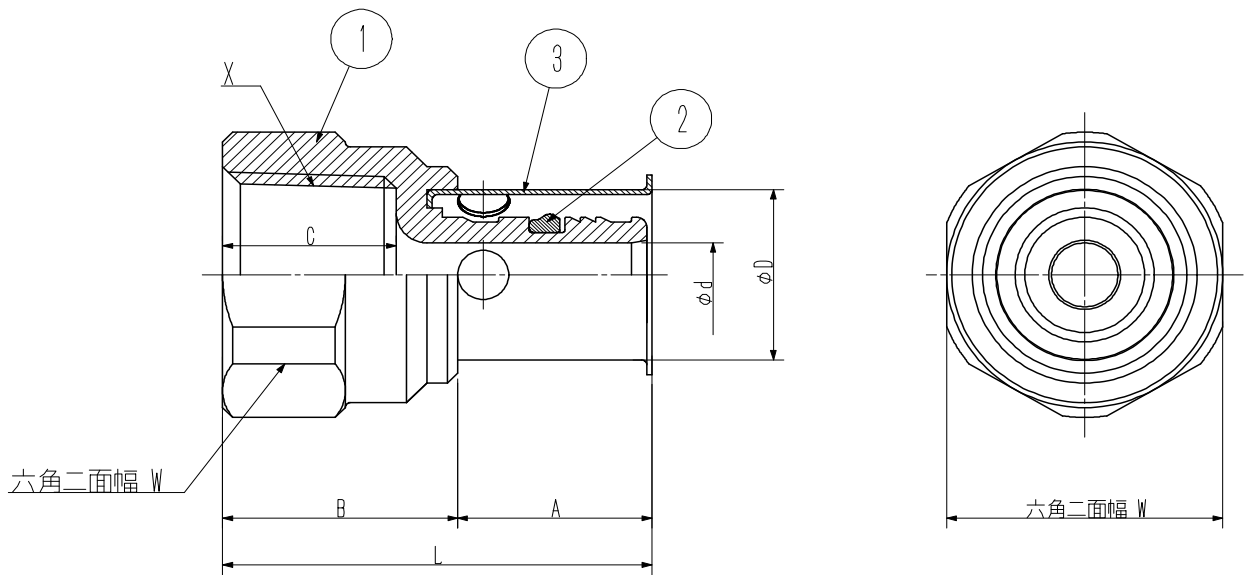


単位:mm

品番		呼び径×X		L	A	B	φD	φd1	φd2	W
テーパ-ねじ	平行ねじ	テーパ-ねじ	平行ねじ							
MKOA10	MKOA10G	10×R1/2	10×G1/2	41.5	19.0	15.5	15.3	6.0	14.0	22
MKOA13	MKOA13G	13×R1/2	13×G1/2	41.5	19.0	15.5	17.3	6.5	14.0	22
MKOA16	MKOA16G	16×R1/2	16×G1/2	43.0	20.5	15.5	21.3	8.8	14.0	24
MKOA162	MKO162G	16×R3/4	16×G3/4	46.5	20.5	17.0	21.3	8.8	18.0	28
MKOA20	MKOA20G	20×R3/4	20×G3/4	53.0	27.0	17.0	26.3	12.6	18.0	30
MKOA25	MKOA25G	25×R1	25×G1	57.2	27.2	20.0	33.6	18.6	24.0	36
MKOA32	MKOA32G	32×R1 1/4	32×G1 1/4	62.2	27.2	21.0	41.6	24.65	32.0	46
MKOA40	MKOA40G	40×R1 1/2	40×G1 1/2	71.6	36.6	21.0	52.25	33.2	38.0	56
MKOA50	MKOA50G	50×R2	50×G2	79.6	39.6	25.0	65.3	43.1	49.0	70(八角)

番号	部品名	材質	個数	備考
①	本体	鉛レス青銅	1	
②	パッキン	EPDM	1	
③	圧縮リング	SUS316L	1	
品名	オスねじアダプター			図番
製図	積水化学工業株式会社	年月日	2009.04	承認印

品名 エスロン メタキュット
メスねじアダプター

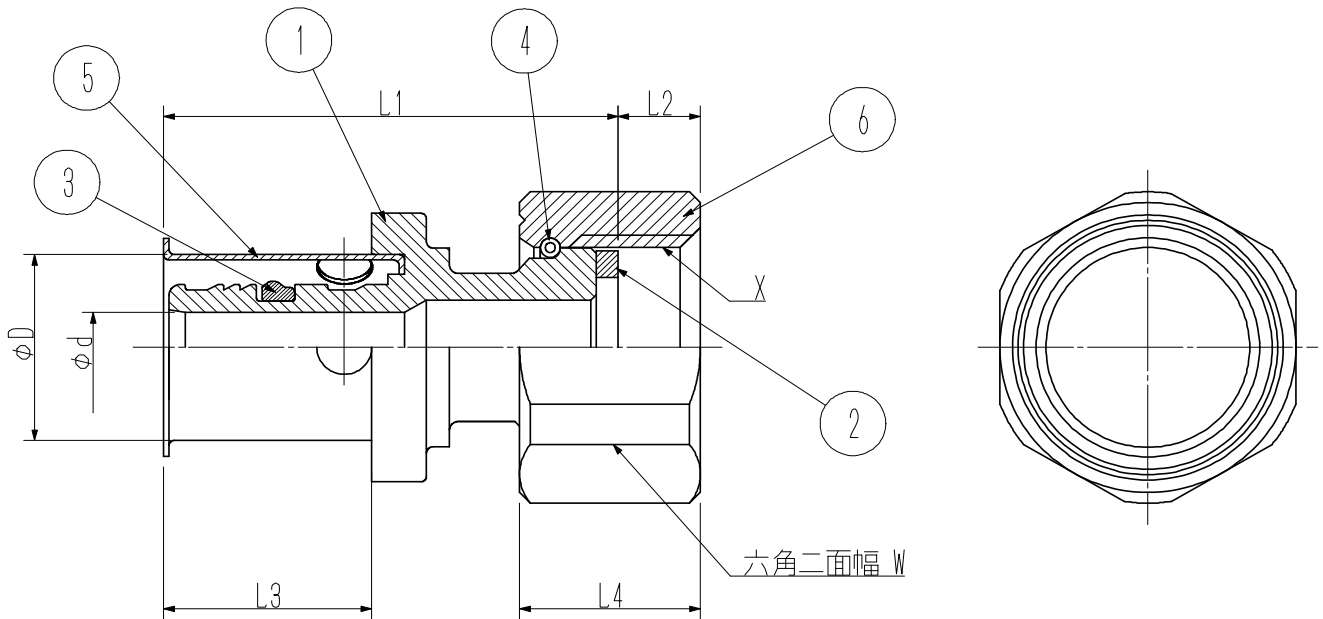


単位:mm

品番	呼び径 × X	A	B	φD	φd	C	W	L
MKMA10	10 × Rc1/2	19.0	23.0	15.3	6.0	17.0	27	42.0
MKMA13	13 × Rc1/2	19.0	23.0	17.3	6.5	17.0	27	42.0
MKMA16	16 × Rc1/2	20.5	23.5	21.3	8.8	17.0	27	44.0
MKMA162	16 × Rc3/4	20.5	25.0	21.3	8.8	18.5	35	45.5
MKMA20	20 × Rc3/4	27.0	25.0	26.3	12.6	18.5	35	52.0
MKMA25	25 × Rc1	27.2	28.5	33.6	18.6	21.0	41	55.7
MKMA32	32 × Rc1 1/4	27.2	32.0	41.6	24.65	23.5	50	59.2
MKMA321	32 × Rc1	27.2	29.5	41.6	24.65	21.0	46	56.7
MKMA322	32 × Rc3/4	27.2	27.0	41.6	24.65	18.5	46	54.2
MKMA323	32 × Rc1/2	27.2	25.5	41.6	24.65	17.0	46	52.7
MKMA40	40 × Rc1 1/2	36.6	32.5	52.25	33.2	23.5	56	69.1
MKMA401	40 × Rc1 1/4	36.6	32.5	52.25	33.2	23.5	56	69.1
MKMA402	40 × Rc1	36.6	30.0	52.25	33.2	21.0	56	66.6
MKMA403	40 × Rc3/4	36.6	27.5	52.25	33.2	18.5	56	64.1
MKMA404	40 × Rc1/2	36.6	26.0	52.25	33.2	17.0	56	62.6
MKMA50	50 × Rc2	39.6	37.0	65.3	43.1	27.0	70(八角)	76.6
MKMA501	50 × Rc1 1/2	39.6	33.5	65.3	43.1	23.5	70(八角)	73.1
MKMA502	50 × Rc1 1/4	39.6	33.5	65.3	43.1	23.5	70(八角)	73.1
MKMA503	50 × Rc1	39.6	31.0	65.3	43.1	21.0	70(八角)	70.6
MKMA504	50 × Rc3/4	39.6	28.5	65.3	43.1	18.5	70(八角)	68.1

番号	部品名	材質	個数	備考
①	本体	鉛レス青銅	1	
①	パッキン	EPDM	1	
①	圧縮リング	SUS316L	1	
品名	メスねじアダプター			図番
製図	積水化学工業株式会社	年月日	2009.04	承認印

品名 エスロン メタキュット
袋ナットアダプター



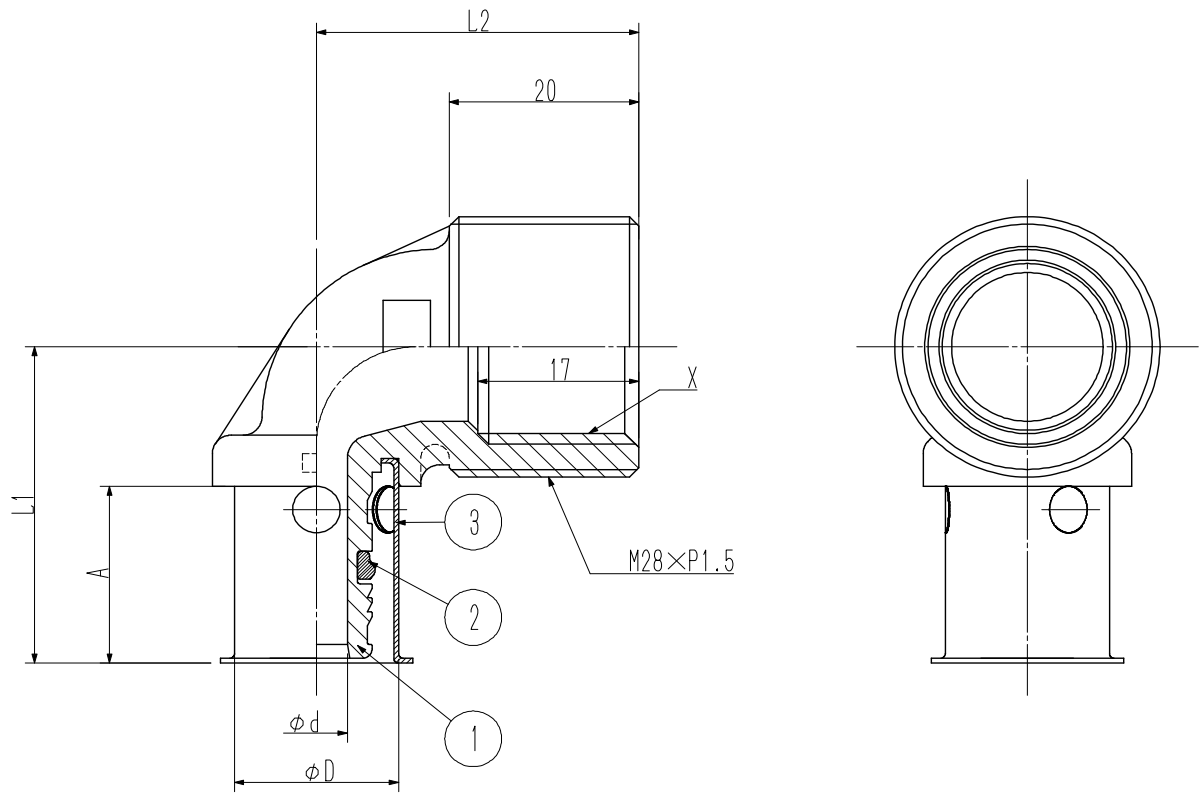
単位:mm

品番	呼び径 × X	L1	L2	L3	L4	φ D	φ d	W
MKAD13	13 × G1/2	41.5	7.5	19.0	16.5	17.3	6.5	27
MKAD16	16 × G1/2	43.5	7.5	20.5	16.5	21.3	8.8	27
MKAD20	20 × G3/4	51.5	8.5	27.0	18.0	26.3	12.6	32
MKAD25	25 × G1	57.7	10.5	27.2	22.0	33.6	18.6	41
MKAD32	32 × G1 1/4	60.2	12.5	27.2	24.0	41.6	24.65	50
MKAD40	40 × G1 1/2	71.6	12.5	36.6	26.0	52.25	33.2	56
MKAD50	50 × G2	82.1	16.5	39.6	32.0	65.3	43.1	70(八角)

番号	部品名	材質	個数	備考
①	本体	鉛レス青銅	1	
②	シートパッキン	ノンアスベスト	1	
③	パッキン	EPDM	1	
④	Cリング	SUS304-WPB	1	
⑤	圧縮リング	SUS316L	1	
⑥	袋ナット	鉛レス青銅	1	

品名	袋ナットアダプター			図番	
製図	積水化学工業 株式会社	年月日	2009.04	承認印	

品名 エスロン メタキュット
給水栓エルボ

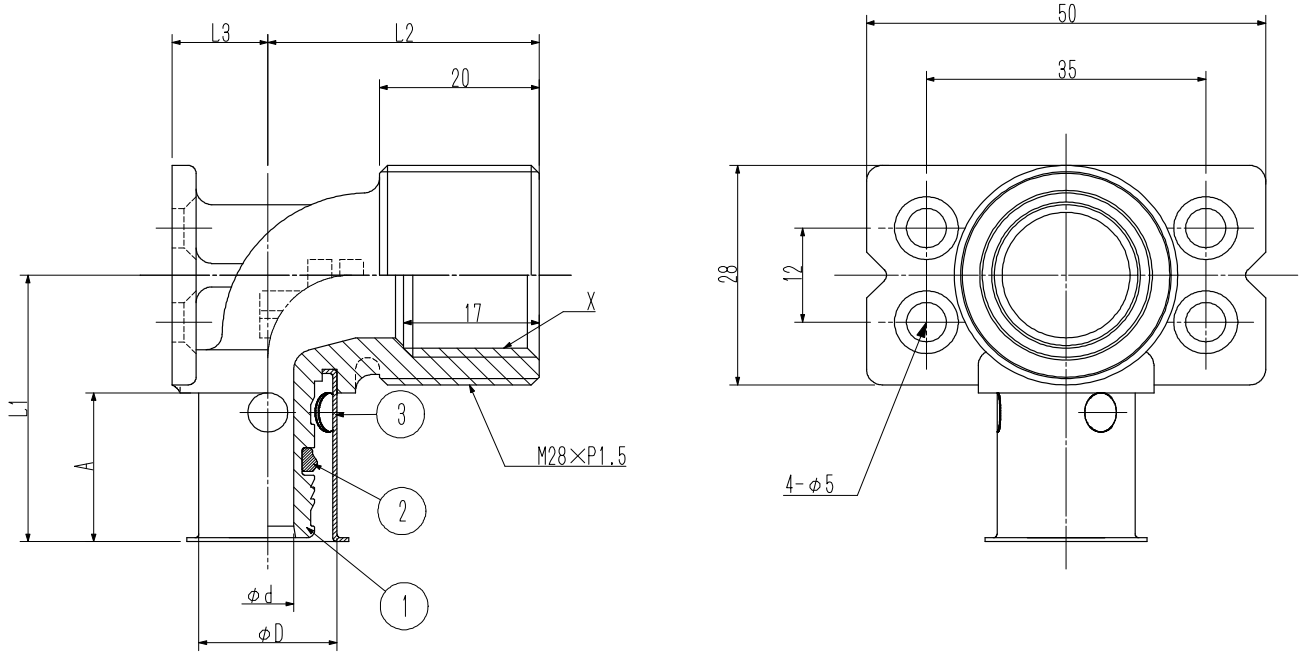


単位:mm

品番	呼び径 × X	L1	L2	A	φD	φd
MKWL13	13 × Rp1/2	34.0	34.0	19.0	17.3	6.5
MKWL16	16 × Rp1/2	35.5	35.0	20.5	21.3	8.8
MKWL20	20 × Rp1/2	42.0	38.0	27.0	26.3	12.6

番号	部品名	材質	個数	備考
①	本体	鉛レス青銅	1	
②	パッキン	EPDM	1	
③	圧縮リング	SUS316L	1	
品名	給水栓エルボ			図番
製図	積水化学工業 株式会社	年月日	2009.04	承認印

品名 エスロン メタキュット
座付き給水栓エルボ



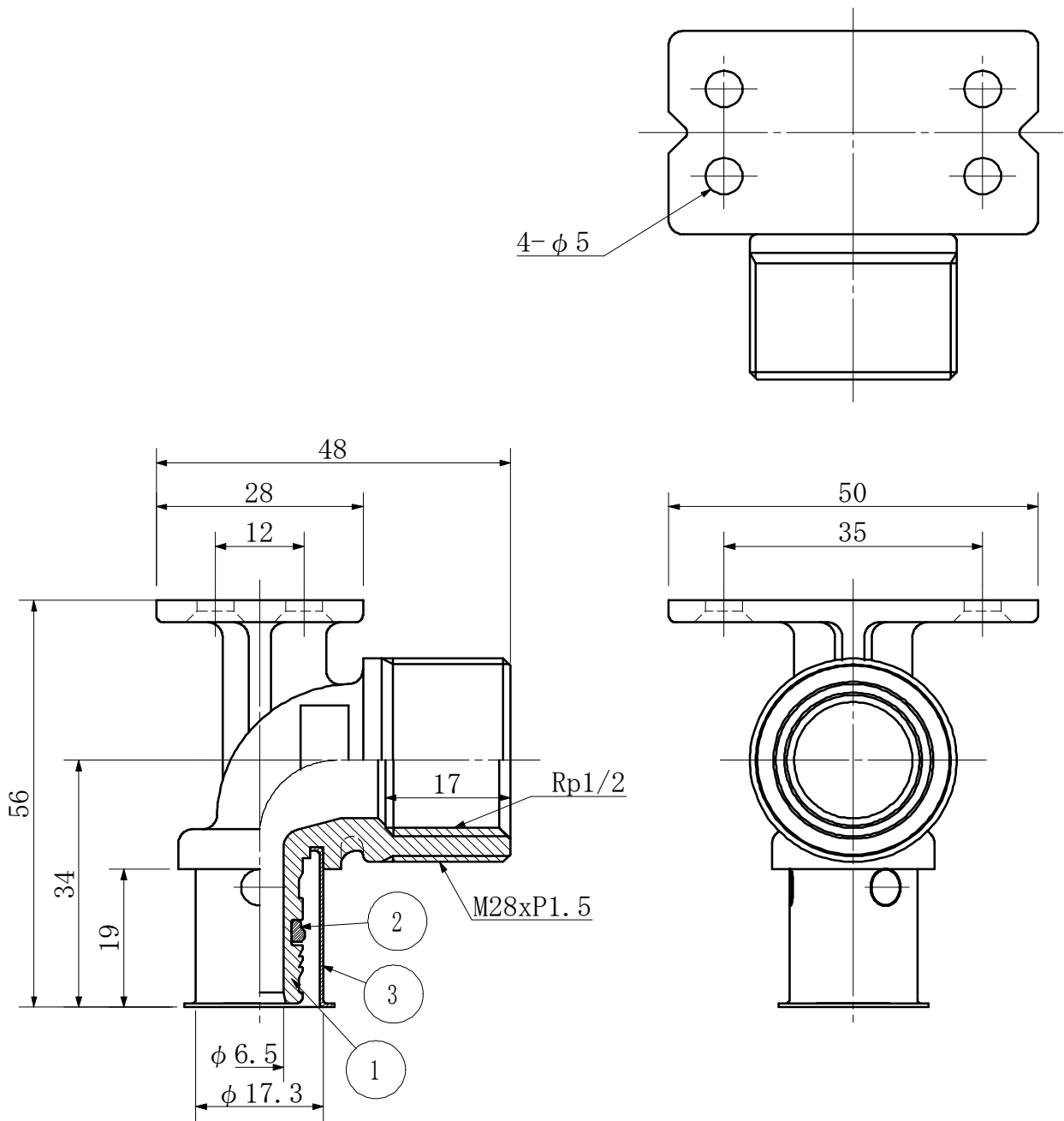
単位:mm

品番	呼び径 × X	L1	L2	L3	A	φD	φd
MKWL13Z	13 × Rp1/2	34.0	34.0	12.0	19.0	17.3	6.5
MKWL16Z	16 × Rp1/2	35.5	35.0	12.0	20.5	21.3	8.8
MKWL20Z	20 × Rp1/2	42.0	38.0	15.0	27.0	26.3	12.6

番号	部品名	材質	個数	備考
①	本体	鉛レス青銅	1	
②	パッキン	EPDM	1	
③	圧縮リング	SUS316L	1	
品名	座付き給水栓エルボ			図番
製図	積水化学工業 株式会社	年月日	2009.04	承認印

品名 エスロン メタキュット
天座付き給水栓エルボ

単位: mm

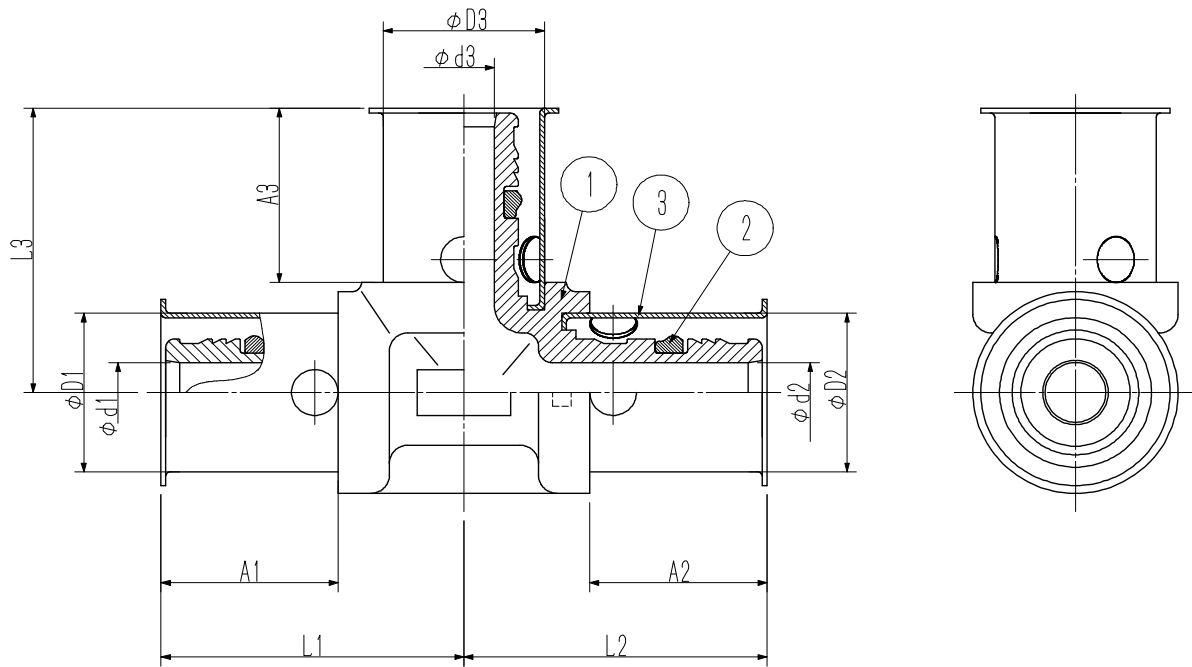


品番	呼び径
MKWL13D	13

番号	部品名	材質	個数	備考
①	本体	鉛レス青銅	1	
②	パッキン	EPDM	1	
③	圧縮リング	SUS316L	1	

品名	天座付き給水栓エルボ			図番	
製図	積水化学工業株式会社	年月日	2009.04	承認印	

品名 エスロン メタキュット
チーズ

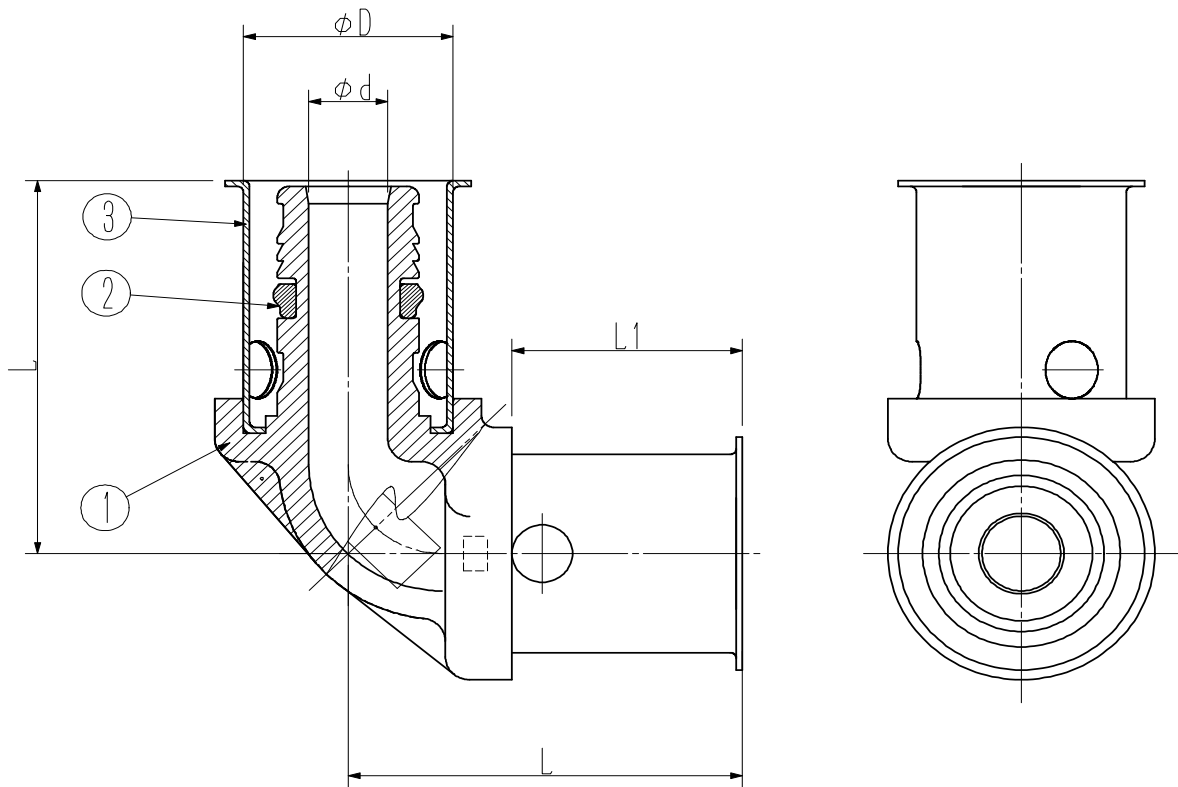


単位:mm

品番	呼び径 (A'×B'×C')	L1	L2	L3	A1	A2	A3	φ D1	φ D2	φ D3	φ d1	φ d2	φ d3
MKT13	13	32.5	32.5	31.0	19.0	19.0	19.0	17.3	17.3	17.3	6.5	6.5	6.5
MKT16	16	36.5	36.5	33.5	20.5	20.5	20.5	21.3	21.3	21.3	8.8	8.8	8.8
MKT161	16×16×13	34.5	34.5	32.0	20.5	20.5	19.0	21.3	21.3	17.3	8.8	8.8	6.5
MKT1633	16×13×13	34.5	32.5	32.0	20.5	19.0	19.0	21.3	17.3	17.3	8.8	6.5	6.5
MKT20	20	45.5	45.5	43.0	27.0	27.0	27.0	26.3	26.3	26.3	12.6	12.6	12.6
MKT201	20×20×16	43.0	43.0	36.5	27.0	27.0	20.5	26.3	26.3	21.3	12.6	12.6	8.8
MKT202	20×20×13	41.0	41.0	35.0	27.0	27.0	19.0	26.3	26.3	17.3	12.6	12.6	6.5
MKT2033	20×13×13	41.0	32.5	35.0	27.0	19.0	19.0	26.3	17.3	17.3	12.6	6.5	6.5
MKT25	25	51.7	51.7	47.2	27.2	27.2	27.2	33.6	33.6	33.6	18.6	18.6	18.6
MKT251	25×25×20	48.7	48.7	46.0	27.2	27.2	27.0	33.6	33.6	26.3	18.6	18.6	12.6
MKT252	25×25×16	46.2	46.2	39.5	27.2	27.2	20.5	33.6	33.6	21.3	18.6	18.6	8.8
MKT32	32	55.2	55.2	51.2	27.2	27.2	27.2	41.6	41.6	41.6	24.65	24.65	24.65
MKT321	32×32×25	50.2	50.2	52.2	27.2	27.2	27.2	41.6	41.6	33.6	24.65	24.65	18.6
MKT322	32×32×20	47.2	47.2	51.0	27.2	27.2	27.0	41.6	41.6	26.3	24.65	24.65	12.6
MKT40	40	69.6	69.6	65.6	36.6	36.6	36.6	52.25	52.25	52.25	33.2	33.2	33.2
MKT401	40×40×32	64.6	64.6	56.2	36.6	36.6	27.2	52.25	52.25	41.6	33.2	33.2	24.65
MKT402	40×40×25	59.6	59.6	57.2	36.6	36.6	27.2	52.25	52.25	33.6	33.2	33.2	18.6
MKT50	50	80.1	80.1	75.6	39.6	39.6	39.6	65.3	65.3	65.3	43.1	43.1	43.1
MKT501	50×50×40	73.1	73.1	72.6	39.6	39.6	36.6	65.3	65.3	52.25	43.1	43.1	33.2
MKT502	50×50×32	68.1	68.1	63.2	39.6	39.6	27.2	65.3	65.3	41.6	43.1	43.1	24.65

番号	部品名	材質	個数	備考
①	本体	鉛レス青銅	1	
②	パッキン	EPDM	3	
③	圧縮リング	SUS316L	3	
品名	チーズ			図番
製図	積水化学工業 株式会社	年月日	2009.04	承認印

品名 エスロン メタキュット
エルボ

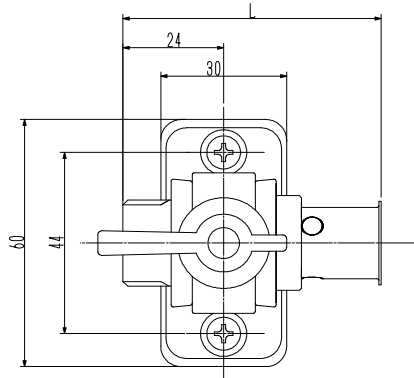


単位:mm

品番	呼び径	L	L1	ϕD	ϕd
MKL13	13	32.5	19.0	17.3	6.5
MKL16	16	36.5	20.5	21.3	8.8
MKL20	20	45.5	27.0	26.3	12.6
MKL25	25	51.7	27.2	33.6	18.6
MKL32	32	55.2	27.2	41.6	24.65
MKL40	40	69.6	36.6	52.25	33.2
MKL50	50	79.6	39.6	65.3	43.1

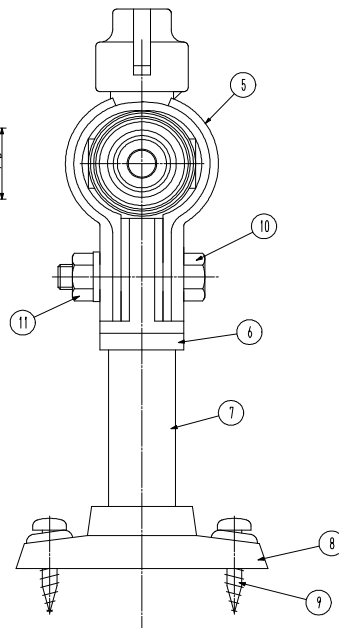
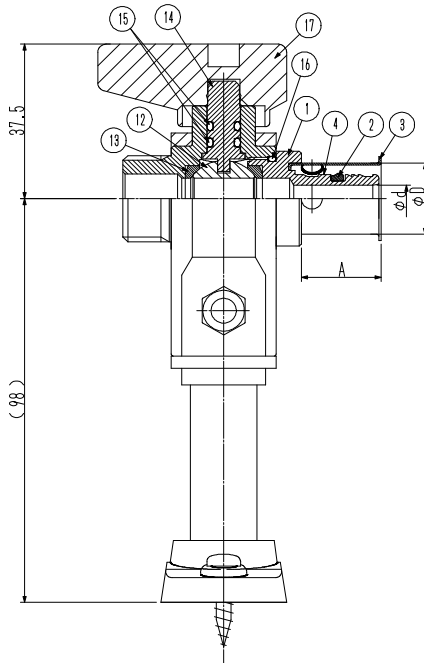
番号	部品名	材質	個数	備考
①	本体	鉛レス青銅	1	
②	パッキン	EPDM	2	
③	圧縮リング	SUS316L	2	
品名	エルボ			図番
製図	積水化学工業 株式会社	年月日	2015.11	承認印

品名 エスロン メタキュット
継手一体型止水栓



単位: mm

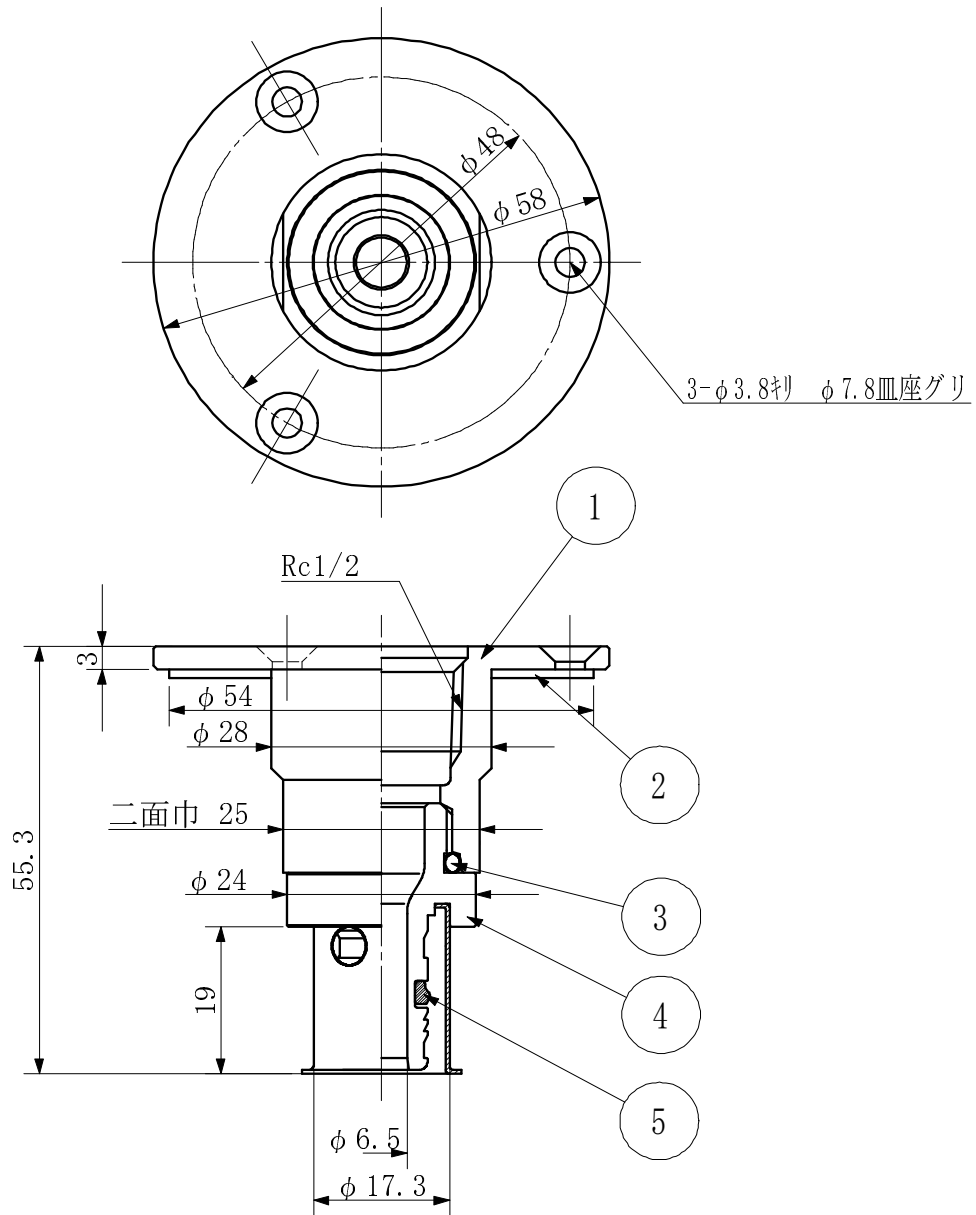
品番	呼び径×X	L	A	φD	φd
MKTS13	13×G1/2	61.5	19.0	17.3	6.5
MKTS16	16×G1/2	63.0	20.5	21.3	8.8



番号	部品名	材質	個数	備考
①	G1/2オス本体	C3771B	1	
②	パッキン	EPDM	1	
③	圧縮リング	SUS316L	1	
④	13Aホール押エ	鉛レス青銅	1	
⑤	固定クリップ	PP	1	
⑥	ジョイント	ABS	1	
⑦	脚	ABS	1	
⑧	固定座	ABS	1	
⑨	ビス	SUS304	2	
⑩	ホルト	SUS304	1	
⑪	ナット	SUS304	1	
⑫	1/2ホール	C3604BD	1	
⑬	1/2ホールシート	PTFE	2	
⑭	脱着式シャフト	C3604BD	1	
⑮	Oリング	EPDM	2	
⑯	Oリング	EPDM	1	
⑰	止水ハンドル	POM	1	

品名	継手一体型止水栓			図番	
製図	積水化学工業 株式会社	年月日	2009.04	承認印	

品名 エスロン メタキュット
床出しソケット



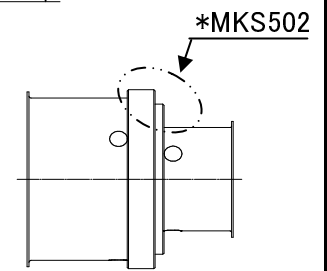
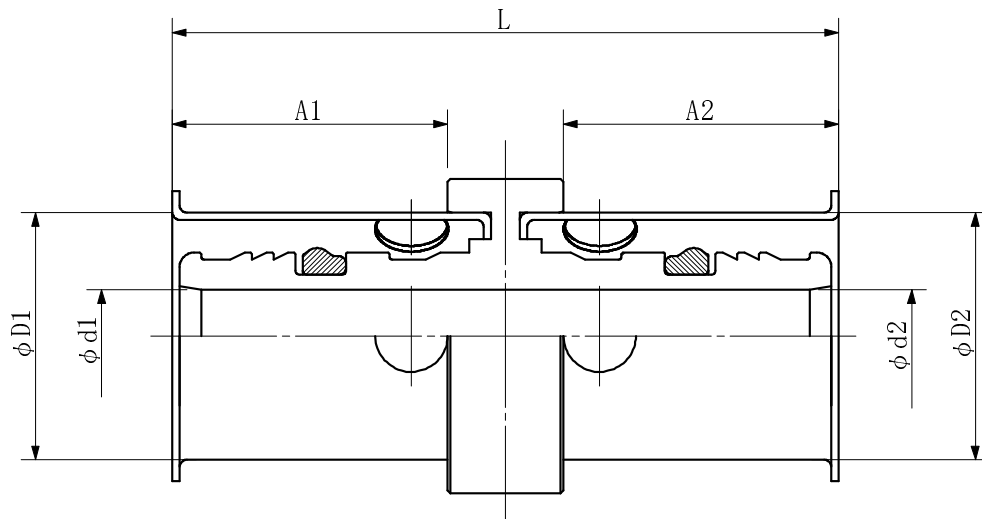
単位：mm

品番	呼び径
MKYS13S	13

番号	部品名	材質	個数	備考
①	床出しフランジ	C3771BD	1	メッキEp-Cu/Ni2b.Cr0.1処理
②	パッキン	EPDM	1	t=1.0
③	Oリング	EPDM	1	
④	オスアダ 13A	AQ30	1	
⑤	パッキン	EPDM	1	
付属	十字穴付皿タピンねじ	SUS304	3	3.5×20mm

品名	床出しソケット		図番	
製図	積水化学工業 株式会社	年月日 2009.04	承認印	

品名 エスロン メタキュット
ソケット



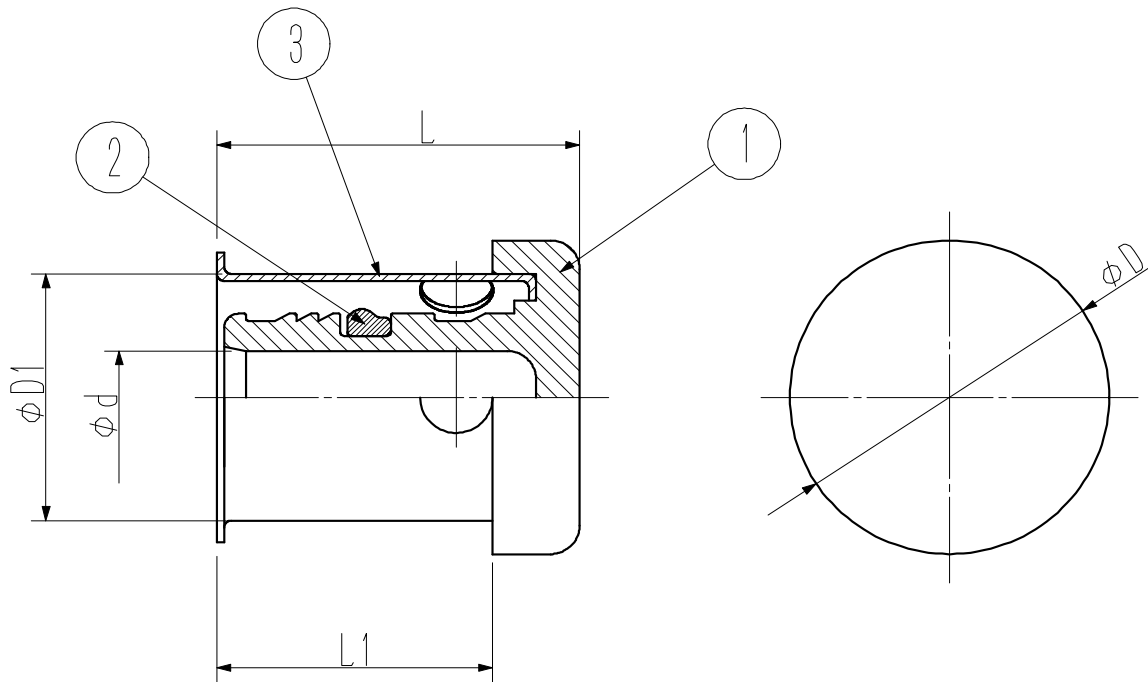
単位:mm

品番	呼び径 (A'×B')	A1	φD1	φd1	A2	φD2	φd2	L
MKS10	10	19.0	15.3	6.0	19.0	15.3	6.0	46.0
MKS13	13	19.0	17.3	6.5	19.0	17.3	6.5	46.0
MKS16	16	20.5	21.3	8.8	20.5	21.3	8.8	50.0
MKS161	16×13	20.5	21.3	8.8	19.0	17.3	6.5	48.0
MKS20	20	27.0	26.3	12.6	27.0	26.3	12.6	63.5
MKS202	20×13	27.0	26.3	12.6	19.0	17.3	6.5	55.5
MKS201	20×16	27.0	26.3	12.6	20.5	21.3	8.8	57.0
MKS25	25	27.2	33.6	18.6	27.2	33.6	18.6	67.9
MKS251	25×20	27.2	33.6	18.6	27.0	26.3	12.6	65.7
MKS32	32	27.2	41.6	24.65	27.2	41.6	24.65	67.4
MKS322	32×20	27.2	41.6	24.65	27.0	26.3	12.6	66.7
MKS321	32×25	27.2	41.6	24.65	27.2	33.6	18.6	67.9
MKS40	40	36.6	52.25	33.2	36.6	52.25	33.2	86.7
MKS402	40×25	36.6	52.25	33.2	27.2	33.6	18.6	76.8
MKS401	40×32	36.6	52.25	33.2	27.2	41.6	24.65	77.3
MKS50	50	39.6	65.3	43.1	39.6	65.3	43.1	94.2
* MKS502	50×32	39.6	65.3	43.1	27.2	41.6	24.65	81.3
MKS501	50×40	39.6	65.3	43.1	36.6	52.25	33.2	90.7

*

番号	部品名	材質	個数	備考
①	本体	鉛レス青銅	1	
②	パッキン	EPDM	2	
③	圧縮リング	SUS316L	2	
品名	ソケット			図番
製図	積水化学工業 株式会社	年月日	2014.10	承認印

品名 エスロン メタキュット
キャップ

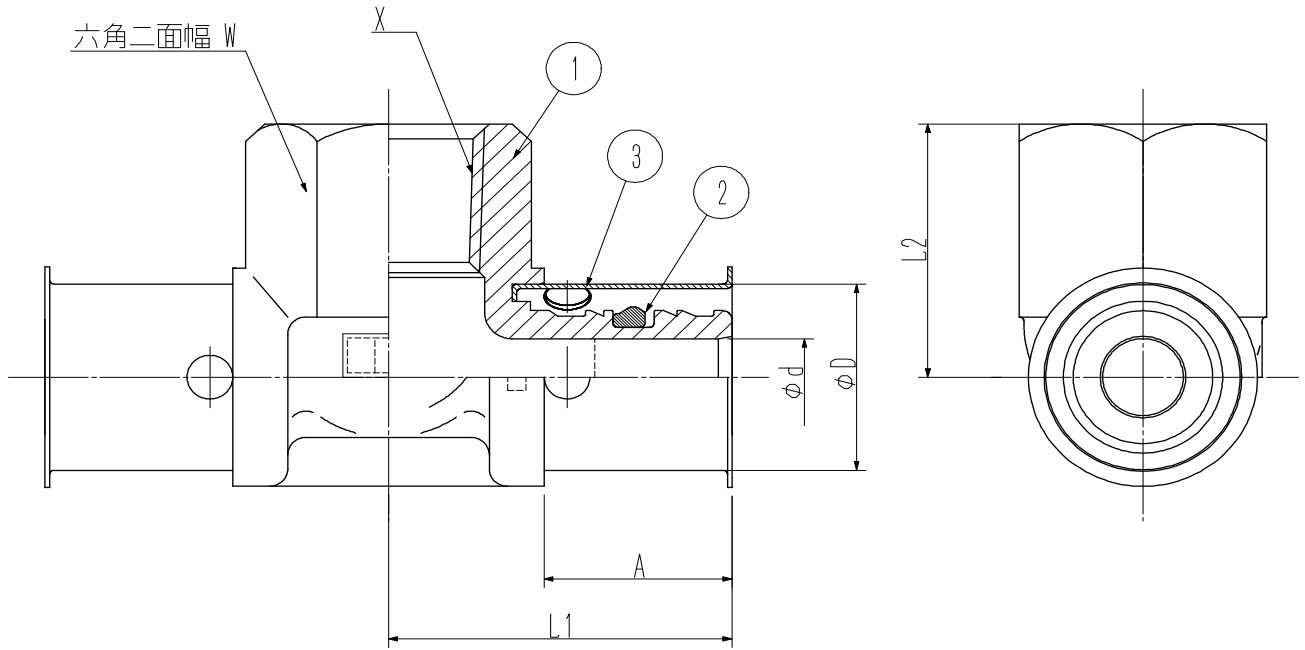


単位:mm

品番	呼び径	L	L1	φD	φD1	φd
MKC13	13	25.0	19.0	22.0	17.3	6.5
MKC16	16	27.0	20.5	25.0	21.3	8.8
MKC20	20	33.5	27.0	31.0	26.3	12.6
MKC25	25	35.7	27.2	36.0	33.6	18.6
MKC32	32	35.7	27.2	46.0	41.6	24.65
MKC40	40	45.6	36.6	56.0	52.25	33.2
MKC50	50	49.6	39.6	70.0	65.3	43.1

番号	部品名	材質	個数	備考
①	本体	鉛レス青銅	1	
②	パッキン	EPDM	1	
③	圧縮リング	SUS316L	1	
品名	キャップ			図番
製図	積水化学工業 株式会社	年月日	2009.04	承認印

品名 | メタキュット継手
メスねじチーズ

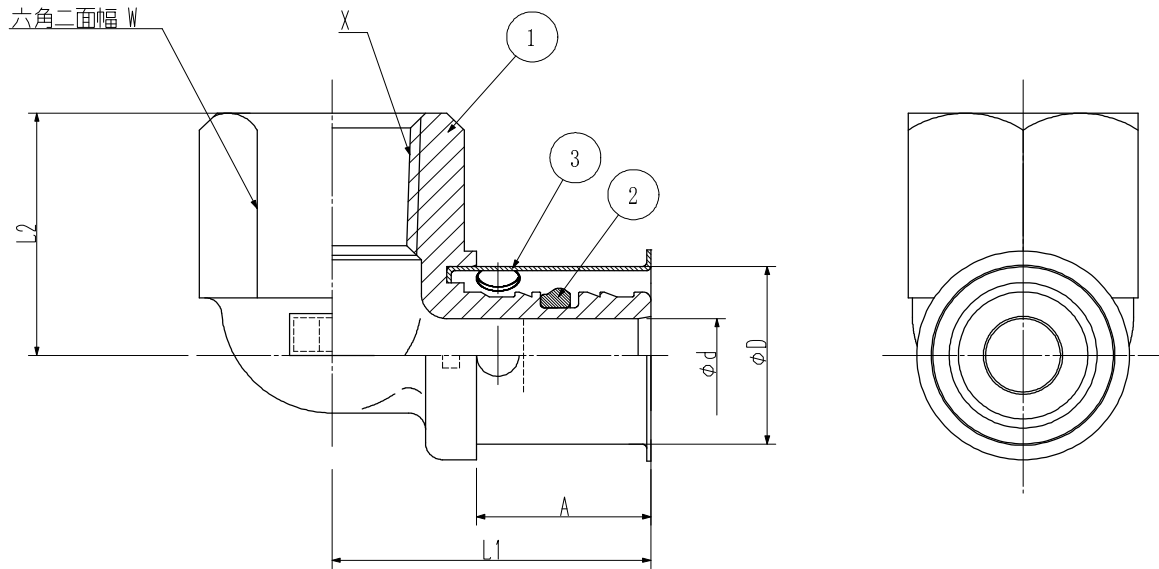


単位:mm

品番	呼び径 × X	L1	A	φD	φd	L2	W
MKMT16	16 × Rc1/2	37.5	20.5	21.3	8.8	29.0	27
MKMT20	20 × Rc3/4	48.0	27.0	26.3	12.6	33.5	35
MKMT201	20 × Rc1/2	44.0	27.0	26.3	12.6	32.0	27
MKMT25	25 × Rc1	53.7	27.2	33.6	18.6	39.0	41
MKMT251	25 × Rc3/4	50.7	27.2	33.6	18.6	36.5	35
MKMT252	25 × Rc1/2	46.2	27.2	33.6	18.6	35.0	27
MKMT32	32 × Rc1 1/4	57.2	27.2	41.6	24.65	46.5	50
MKMT321	32 × Rc1	52.7	27.2	41.6	24.65	44.0	41
MKMT322	32 × Rc3/4	49.7	27.2	41.6	24.65	41.5	35
MKMT323	32 × Rc1/2	45.7	27.2	41.6	24.65	40.0	27
MKMT40	40 × Rc1 1/2	69.7	36.6	52.25	33.2	51.5	56
MKMT401	40 × Rc1 1/4	67.1	36.6	52.25	33.2	51.5	50
MKMT402	40 × Rc1	62.6	36.6	52.25	33.2	49.0	41
MKMT403	40 × Rc3/4	59.6	36.6	52.25	33.2	46.5	35
MKMT404	40 × Rc1/2	55.6	36.6	52.25	33.2	45.0	27
MKMT50	50 × Rc2	80.1	39.6	65.3	43.1	62.0	70(八角)
MKMT501	50 × Rc1 1/2	74.1	39.6	65.3	43.1	58.5	56
MKMT502	50 × Rc1 1/4	70.1	39.6	65.3	43.1	58.5	50
MKMT503	50 × Rc1	65.6	39.6	65.3	43.1	56.0	41
MKMT504	50 × Rc3/4	62.6	39.6	65.3	43.1	53.5	35
MKMT505	50 × Rc1/2	60.1	39.6	65.3	43.1	52.0	27

番号	部品名	材質	個数	備考
①	本体	鉛レス青銅	1	
②	パッキン	EPDM	2	
③	圧縮リング	SUS316L	2	
品名	メスねじチーズ			図番
製図	積水化学工業 株式会社	年月日	2009.04	承認印

品名 メタキユット継手
メスねじエルボ

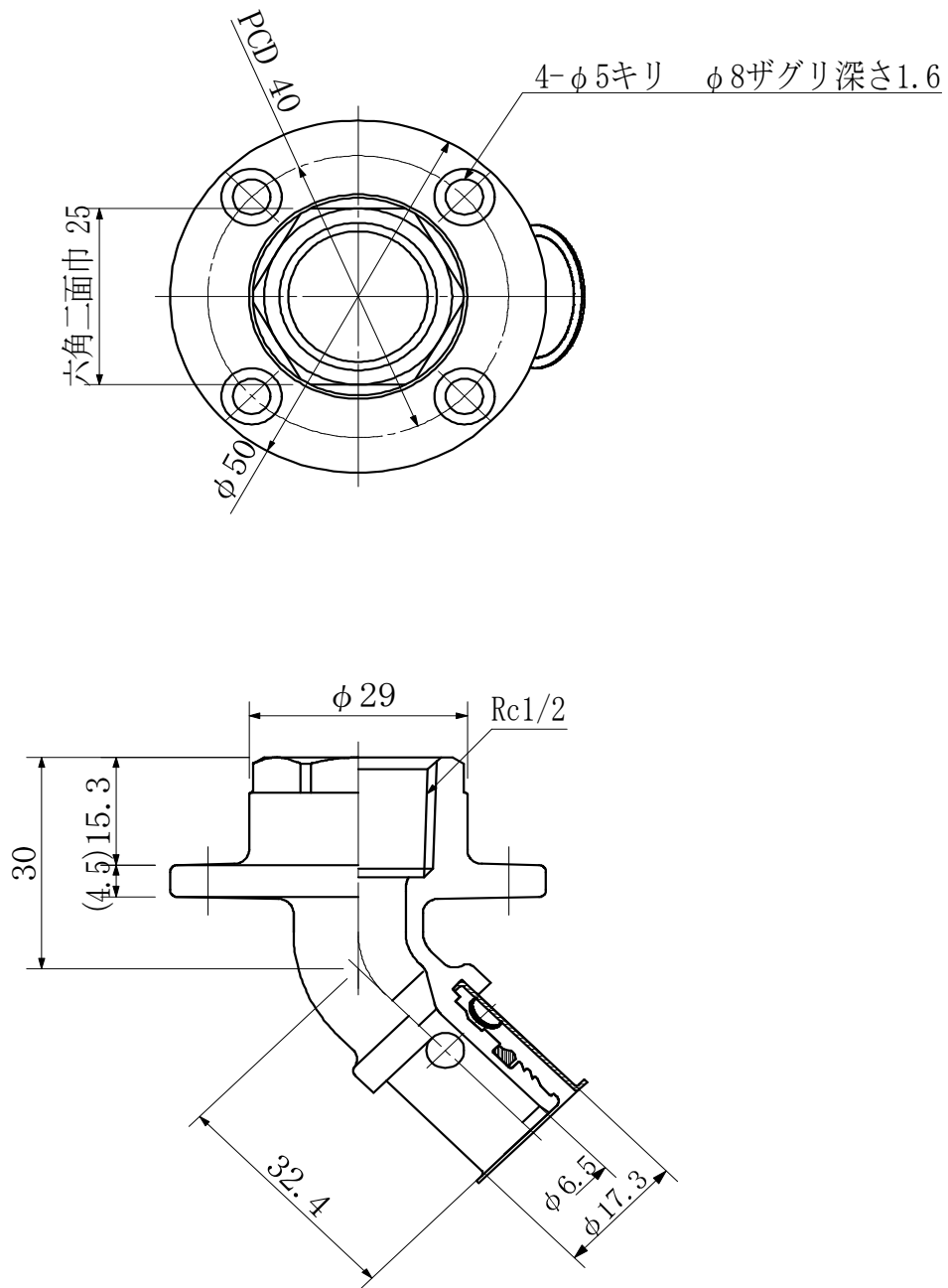


単位:mm

品番	呼び径 × X	L1	L2	A	φD	φd	W
MKML16	16 × Rc1/2	37.5	29.0	20.5	21.3	8.8	27
MKML20	20 × Rc3/4	48.0	33.5	27.0	26.3	12.6	35
MKML25	25 × Rc1	53.7	39.0	27.2	33.6	18.6	41
MKML32	32 × Rc1 1/4	57.2	46.5	27.2	41.6	24.65	50
MKML321	32 × Rc1	52.7	44.0	27.2	41.6	24.65	41
MKML322	32 × Rc3/4	49.7	41.5	27.2	41.6	24.65	35
MKML323	32 × Rc1/2	45.7	40.0	27.2	41.6	24.65	27
MKML40	40 × Rc1 1/2	70.1	51.5	36.6	52.25	33.2	56
MKML401	40 × Rc1 1/4	67.1	51.5	36.6	52.25	33.2	50
MKML402	40 × Rc1	62.6	49.0	36.6	52.25	33.2	41
MKML403	40 × Rc3/4	59.6	46.5	36.6	52.25	33.2	35
MKML404	40 × Rc1/2	55.6	45.0	36.6	52.25	33.2	27
MKML50	50 × Rc2	80.1	62.0	39.6	65.3	43.1	70(八角)
MKML501	50 × Rc1 1/2	74.1	58.5	39.6	65.3	43.1	56
MKML502	50 × Rc1 1/4	70.1	58.5	39.6	65.3	43.1	50
MKML503	50 × Rc1	65.6	56.0	39.6	65.3	43.1	41
MKML504	50 × Rc3/4	62.6	53.5	39.6	65.3	43.1	35

番号	部品名	材質	個数	備考
①	本体	鉛レス青銅	1	
②	パッキン	EPDM	1	
③	圧縮リング	SUS316L	1	
品名	メスねじエルボ			図番
製図	積水化学工業 株式会社	年月日	2009.04	承認印

品名 | メタキュット継手
床出し調整ジョイント45° エルボ

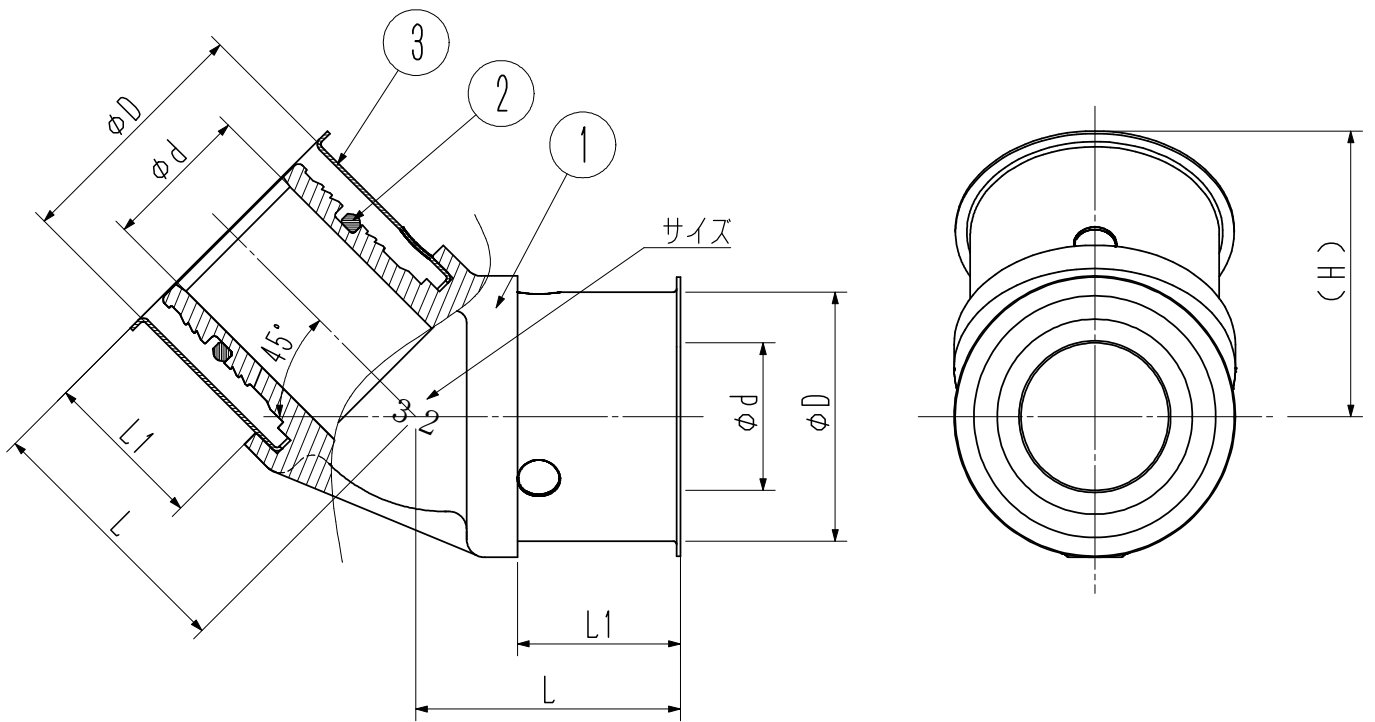


単位:mm

品番	呼び径
MKYC134	13

番号	部品名	材質	個数	備考
①	本体	CAC406	1	NPb処理
品名	床出し調整ジョイント45° エルボ			図番
製図	積水化学工業株式会社	年月日	2009.04	承認印

品名 エスロン メタキュット
45° エルボ



単位:mm

品番	呼び径	L	L1	φD	φd	(H)
MKQL32	32	44.2	27.2	41.6	24.65	47.8
MKQL40	40	55.6	36.6	52.25	33.2	59.6
MKQL50	50	63.1	39.6	65.3	43.1	69.5

番号	部品名	材質	個数	備考
①	本体	鉛レス青銅	1	
②	パッキン	EPDM	2	
③	圧縮リング	SUS316L	2	
品名	45° エルボ			図番
製図	積水化学工業 株式会社	年月日	2015.12	承認印