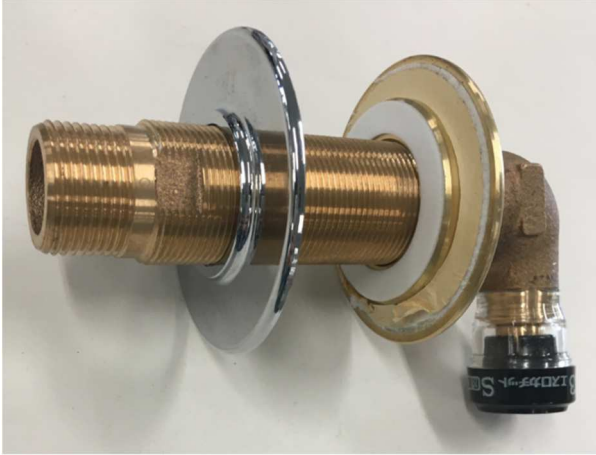


## 媒介エルボ(湿式)の施工手順

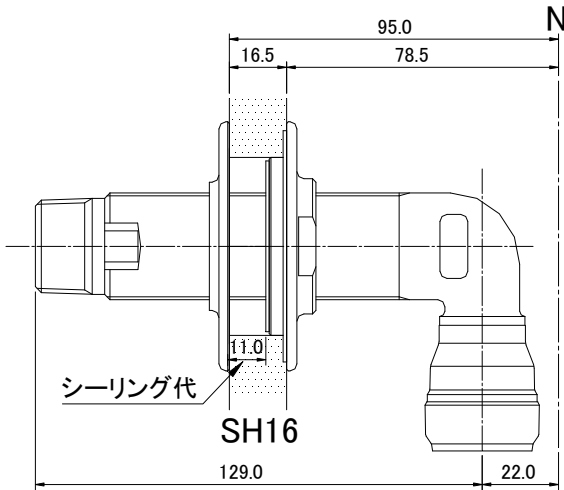
### 媒介エルボ



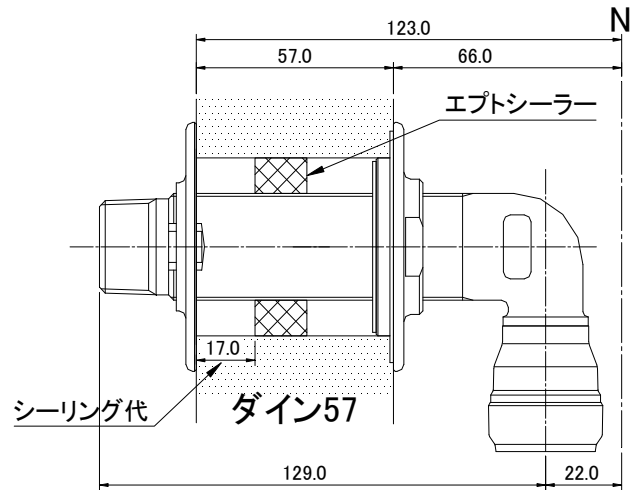
品番	呼び径
SHMB10	10 × R1/2
SHMB13	13 × R3/4
SHMB16	16 × R3/4
SHMB20	20 × R3/4
SHMB10G	10 × G1/2
SHMB13G	13 × G3/4
SHMB16G	16 × G3/4
SHMB20G	20 × G3/4

### 媒介エルボ納まり例

【SH 外壁の例】エプトシーラーなし



【ダイン外壁の例】エプトシーラーあり



### 手順・注意事項

1.  $\phi 50$  の貫通穴を開け、媒介エルボを屋内側より挿入すること。
2. 外壁の種類により、内リング、エプトシーラーは所定の位置に取り付けること。
3. 外リング取付後、必ず内リングを増し締めすること。その際は本体を支持し共回り防止をすること。
4. シーリングの施工は当該マニュアルを遵守すること。  
シーリング材、プライマーを継手の樹脂部分に接触させないこと。
5. SUS フレキ等の袋ナット式接続には G3/4 平行ネジ品を使用すること。
6. 砲金エルボ等のテーパメネジにシールテープ等を巻いて接続する場合は R3/4 テーパーネジ品を使用すること。

## 媒介エルボ施工手順書

	<p>1. 外壁に φ50 の貫通穴を開ける。</p>		<p>7. 屋内側から外壁内面に両面テープが貼り付くまで貫通穴に媒介エルボを挿入する。 ※貼り付け後に本体を回転させないでください。</p>
	<p>2. 外壁タイプに応じた所定の位置に内リングをセットする。</p>		<p>8. 屋外側から外壁と本体の隙間にシーリング材を充填する。 ※本体が穴の中心になるようにして下さい。</p>
	<p>3. シーリングと接する本体部分にプライマー(外壁・金属用)を塗布する。</p>		<p>9. ヘラでシーリング材を押さえ付けて密実にし、平滑にさせて外壁と媒介エルボそれぞれへの密着性を高める。</p>
	<p>4. シーリングと接する本体部分にプライマー(外壁・金属用)を塗布する。</p>		<p>10. 外リングを外壁面に当たるまで手締めでねじ込む。</p>
	<p>5. 外壁タイプに応じた所定の位置にエプトシーラーを貼り付ける。 (SH16、SC25 は除く) ※プライマーが乾いていることを確認して下さい。</p>		<p>11. 内リングを工具で増し締めする。 ※共回りを防ぐため、必ず媒介エルボ本体を手で押さえて下さい。</p>
	<p>6. 内リングの両面テープ剥離紙を剥がす。</p>		<p>12. 完成 ※屋外側配管の接続時は、共回りを防ぐため、必ず媒介エルボ本体の2面部分を工具で押さえて下さい。</p>

## 梱包形態(1セットの状態)と梱包内容



※内リングは  
ボンドブレイカー、  
両面テープ付き

## 外壁別内リング、エプトシーラー設置寸法

外壁種類	内リング設置寸法(mm)	エプト設置寸法
SH16	73~96	使用しない
SC25	55~96	使用しない
ダイン57	87~96	31
ダイン60	90~96	31
ダイン62	92~96	31
シェルテック	100	41
シャーウッド	シェルテックの値を参考にして下さい	使用しない

