

## 屋外給水栓エルボ(湿式)の施工手順

### 屋外給水栓エルボ

【ショート】



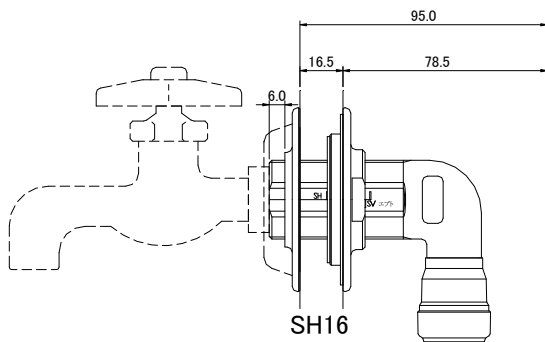
【ロング】



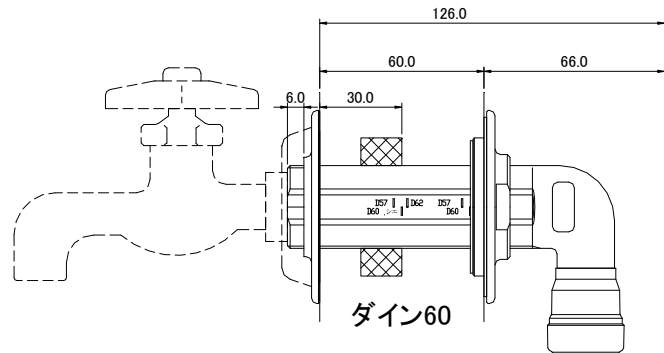
品名	品番	対応外壁	エプト不要外壁
屋外給水栓エルボ(ショート)	SMGW13S	SH16、SC25	SH16、SC25
屋外給水栓エルボ(ロング)	SMGW13L	シャーウッド、ダイン(57,60,62)、シェルテック	シャーウッド

### 屋外給水栓エルボ納まり例

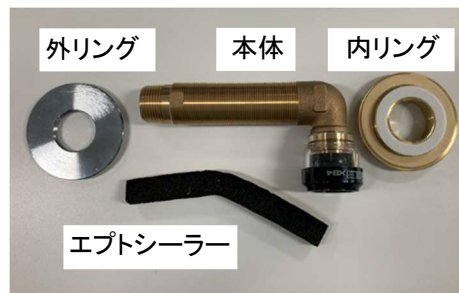
【外壁 SH16 の例】ショート: エプトシーラーなし



【外壁ダイン 60 の例】ロング: エプトシーラーあり



### 梱包形態(1セットの状態)と梱包内容



※内リングは  
ボンドブレイカー、  
両面テープ付き  
※屋外給水栓ショートは  
エプトシーラーの同梱  
無し

### 手順・注意事項

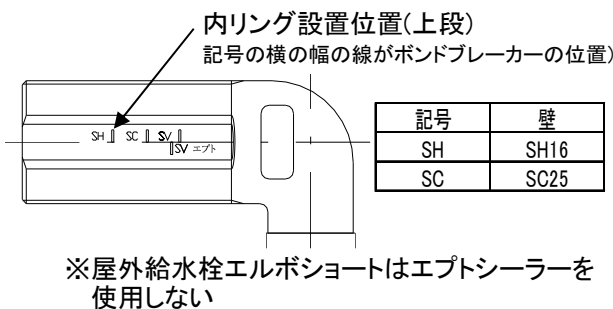
1.  $\phi 50$  の貫通穴を開け、屋内給水栓エルボを屋内側より挿入すること。
2. 外壁の種類により、内リング、エプトシーラーは所定の位置に取り付けること。
3. 外リング取付後、必ず内リングを増し締めすること。その際は本体を支持し共回り防止をすること。
4. シーリングの施工は当該マニュアルを遵守すること。  
シーリング材、プライマーを継手の樹脂部分に接触させないこと。

## 屋外給水栓エルボ施工手順書

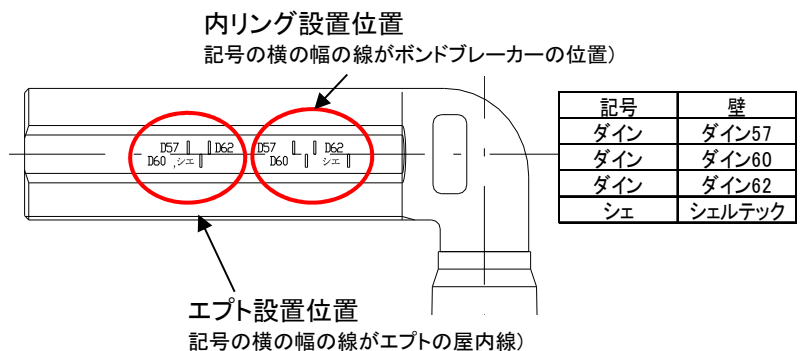
	<p>1. 外壁に φ50 の貫通穴を開ける。</p>		<p>7. 屋内側から貫通穴に屋外給水栓エルボを挿入し、外壁内面に両面テープを貼り付ける。 ※貼り付け後に本体を回転させないでください。</p>
	<p>2. 外壁タイプに応じた所定の位置に内リングをセットする。 (下図参照)</p>		<p>8. 屋外側から外壁と本体の隙間にシーリング材を充填する。 ※本体が穴の中心になるようにして下さい。</p>
	<p>3. シーリングと接する本体部分にプライマー(外壁・金属用)を塗布する。</p>		<p>9. ヘラでシーリング材を押さえ付けて密実にし、平滑にさせて外壁と媒介エルボそれぞれへの密着性を高める。</p>
	<p>4. シーリングと接する本体部分にプライマー(外壁・金属用)を塗布する。</p>		<p>10. 外リングを外壁面に当たるまで手締めでねじ込む。</p>
	<p>5. 外壁タイプに応じた所定の位置にエプトシーラーを貼り付ける。 (下図参照) ※プライマーが乾いていることを確認して下さい。</p>		<p>11. 内リングを工具で増し締めする。 ※共回りを防ぐため、必ず屋外混合水栓エルボ本体部二面部を手で押さえて下さい。</p>
	<p>6. 内リングの両面テープ剥離紙を剥がす。</p>		<p>12. 完成 ※屋外側配管の接続時は、共回りを防ぐため、必ず屋外給水栓エルボ本体の2面部分を工具で押さえて下さい。</p>

## 外壁別内リング、エプトシーラー設置寸法

### 【屋外給水栓エルボ(ショート)】



### 【屋外給水栓エルボ(ロング)】



### 【内リング、エプト設置位置参考図】(D57 の場合)

