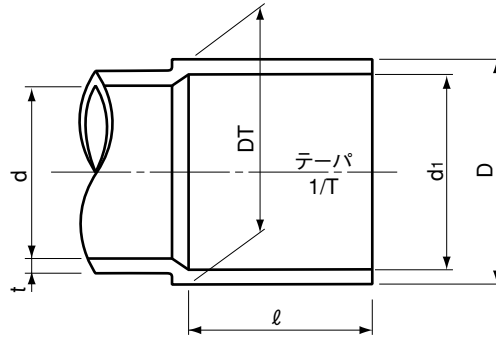


品名

水道用エスロンHI継手透明ブルー
受口共通寸法
(A形)



単位：mm

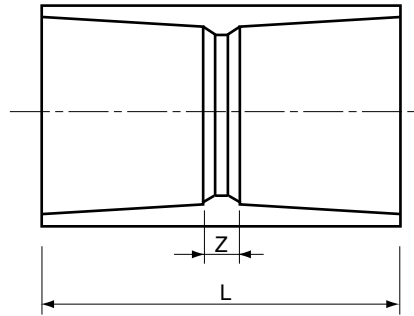
呼び径	d_1		1/T	l	d (最小値)	受口外径			厚さt	
	基本寸法	許容差				D	DT	許容差	基本寸法	許容差
13	18.40	± 0.20	1/30	26.0	13	24.0	24.0	-0.6	3.0	-0.3
16	22.40	± 0.20	1/34	30.0	16	29.0	29.0	-0.7	3.5	-0.3
20	26.45	± 0.20	1/34	35.0	20	33.0	33.0	-0.8	3.5	-0.3
25	32.55	± 0.25	1/34	40.0	25	40.0	40.0	-1.0	4.0	-0.4
30	38.60	± 0.25	1/34	44.0	31	46.0	46.0	-1.0	4.0	-0.4
40	48.70	± 0.30	1/37	55.0	40	57.0	57.0	-1.2	4.5	-0.4
50	60.80	± 0.30	1/37	63.0	51	70.0	70.0	-1.5	5.0	-0.5

- 注 1. l の許容差は ${}^{+4}_{-0.5}$ mmとする。
2. D、DT、tの許容差のプラス側は制限しない。

品名	水道用エスロンHI継手透明ブルー 受口共通寸法 (A形)		図番	W-HITB-001
年月日	2009.9.1	製図	積水化学工業株式会社	

品名

水道用エスロンHI継手透明ブルー
ソケット
(HI-S-TB)



単位：mm

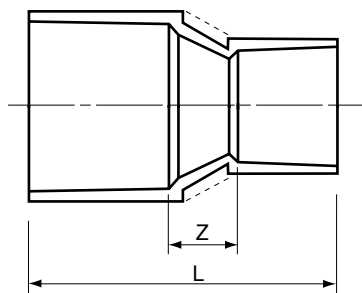
呼び径	L	Z (参考)
13	57	5
16	67	7
20	77	7
25	87	7
30	95	7
40	117	7
50	133	7

注 Lの許容差は±4mmとする。

品名	水道用エスロンHI継手透明ブルー ソケット (HI-S-TB)	図番	W-HITB-002
年月日	2009.9.1	製図	積水化学工業株式会社

品名

水道用エスロンHI継手透明ブルー
径違いソケット
(HI-R-TB)



単位：mm

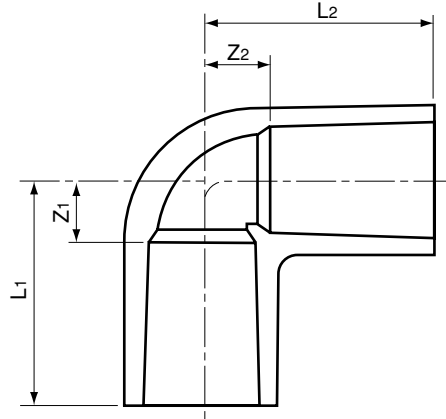
呼び径	L	Z (参考)
16×13	61	5
20×13	68	7
20×16	71	6
25×13	86	20
25×16	85	15
25×20	84	9
30×13	95	25
30×20	93	14
30×25	93	9
40×20	113	23
40×25	114	19
40×30	114	15
50×25	140	37
50×30	136	29
50×40	136	18

- 注 1. Lの許容差は±4mmとする。
2. 点線の示す形状にすることもできる。

品名	水道用エスロンHI継手透明ブルー 径違いソケット (HI-R-TB)	図番	W-HITB-003
年月日	2009.9.1	製図	積水化学工業株式会社

品名

水道用エスロンHI継手透明ブルー
エルボ/径違いエルボ
(HI-L-TB)



単位：mm

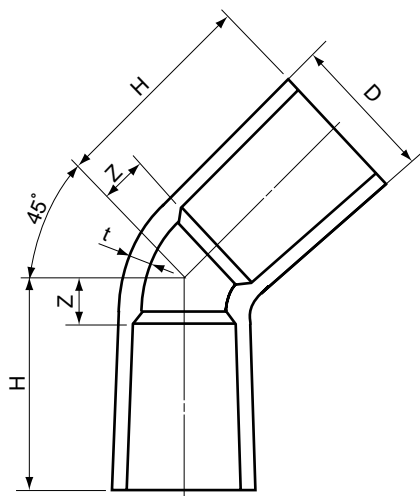
呼び径	L1	L2	Z1	Z2
13	36	36	10	10
16	43	43	13	13
20×13	46	40	11	14
20	50	50	15	15
25	58	58	18	18
30	65	65	21	21
40	82	82	27	27
50	96	96	33	33

注 1. L1、L2の許容差は $\begin{smallmatrix} +5 \\ -2 \end{smallmatrix}$ mmとする。

品名	水道用エスロンHI継手透明ブルー エルボ/径違いエルボ (HI-L-TB)		図番	W-HITB-004
	年月日	2008.10.24		

品名

水道用エスロンHI継手透明ブルー
45 エルボ
(HI-45L-TB)



単位：mm

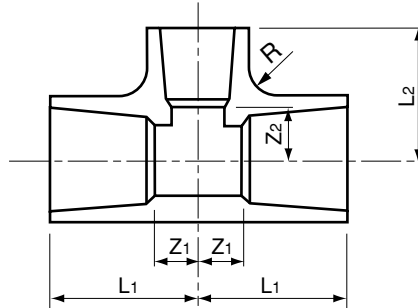
呼び径	D	t	H	Z (参考)
13	24	3.0	33	7
20	33	3.5	44	9
25	40	4.0	51	11
30	46	4.0	56	12
40	57	4.5	69	14
50	70	5.0	81	18

注 1. Lの許容差は ± 5 mmとする。

品名	水道用エスロンHI継手透明ブルー 45 エルボ (HI-45L-TB)	図番	W-HITB-005
年月日	2010.5.19	製図	積水化学工業株式会社

品名

水道用エスロンHI継手透明ブルー
チーズ/径違いチーズ
(HI-T-TB)



単位：mm

呼び径	L1	L2	Z1	Z2
13	36	36	10	10
16×13	41	38	11	12
16	43	43	13	13
20×13	46	40	11	14
20×16	48	45	13	15
20	50	50	15	15
25×13	51	43	11	17
25×16	53	48	13	18
25×20	55	53	15	18
25	58	58	18	18
30×13	55	46	11	20
30×16	57	51	13	21
30×20	59	56	15	21
30×25	62	61	18	21
30	65	65	21	21

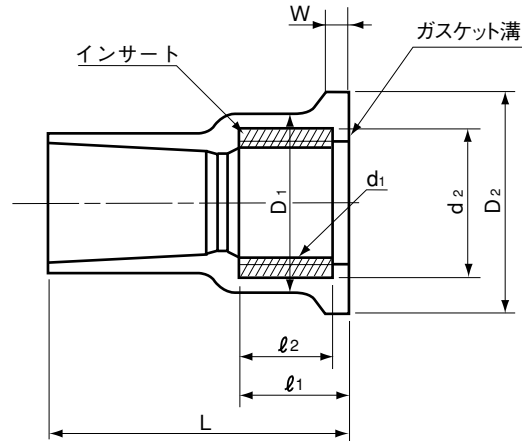
呼び径	L1	L2	Z1	Z2
40×13	66	52	11	26
40×16	68	57	13	27
40×20	70	62	15	27
40×25	73	67	18	27
40×30	76	71	21	27
40	82	82	27	27
50×13	74	58	11	32
50×16	76	63	13	33
50×20	78	68	15	33
50×25	81	73	18	33
50×30	84	77	21	33
50×40	90	88	27	33
50	96	96	33	33

- 注 1. L_1 、 L_2 の許容差は ${}^{+5}_{-1}$ mmとする。
 2. Z_1 、 Z_2 寸法は参考とする。
 3. R は10mm以上とする。

品名	水道用エスロンHI継手透明ブルー チーズ/径違いチーズ (HI-T-TB)	図番	W-HITB-006
年月日	2008.10.24	製図	積水化学工業株式会社

品名

水道用エスロンHI継手透明ブルー
 インサート給水栓用ソケット
 (HI-ISS-TB)



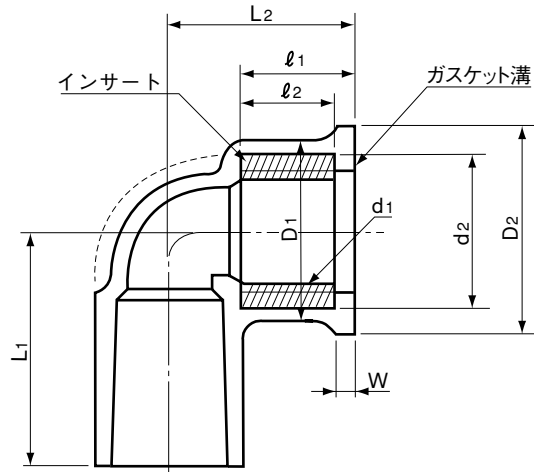
単位：mm

呼び径	L	W	D ₁	D ₂	ネジ部			l ₁	l ₂	d ₂
					呼び	谷の径 d ₁	ネジ山数 (25.4mmにつき)			
13	47	4	30	34	Rp1/2	20.955	14	17	14	26
16×13	52	4	30	34	Rp1/2	20.955	14	17	14	26
20×13	57	4	30	34	Rp1/2	20.955	14	17	14	26
20	59	4	37	42	Rp3/4	26.441	14	19	16	32
25	68	5	46	52	Rp 1	33.249	11	21	18	40

- 注 1. ネジ部のインサート材質は、JIS H 5121 の CAC 406C または JIS H 3250 の快削黄銅とする。
 2. ネジ部は、JIS B 0203 (管用テーパねじ) の平行めねじとする。
 3. L の許容差は ± 0.1 mm とする。
 4. l_2 の許容差は ± 1 mm とする。

品名	水道用エスロンHI継手透明ブルー インサート給水栓用ソケット (HI-ISS-TB)	図番	W-HITB-007
年月日	2009.9.1	製図	積水化学工業株式会社

品名

水道用エスロンHI継手透明ブルー
インサート給水栓用エルボ(S形)
(HI-ISL-TB)

単位：mm

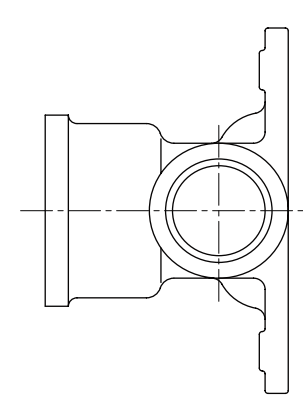
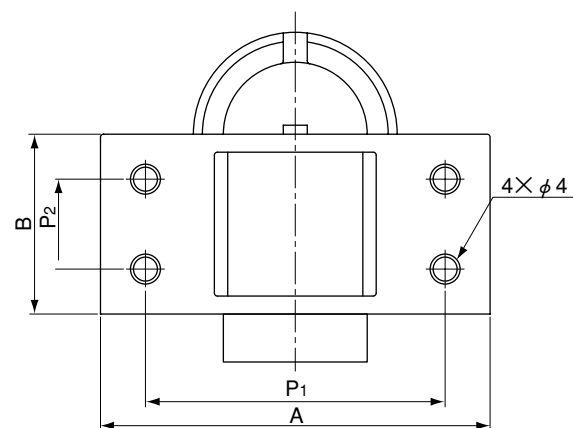
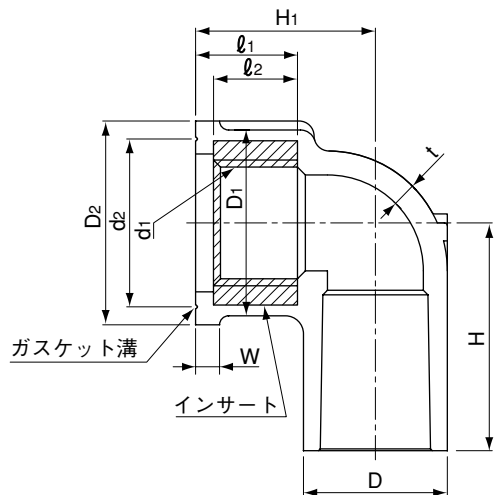
呼び径	L ₁	L ₂	W	D ₁	D ₂	ネジ部			ℓ ₁	ℓ ₂	d ₂
						呼び	谷の径 d ₁	ネジ山数 (25.4mmにつき)			
13	38	29	4	30	34	Rp1/2	20.955	14	17	14	26
16×13	43	32	4	30	34	Rp1/2	20.955	14	17	14	26
20×13	47	33	4	30	34	Rp1/2	20.955	14	17	14	26
20	51	36	4	37	42	Rp3/4	26.441	14	19	16	32
25	59	40	5	46	52	Rp 1	33.249	11	21	18	40

- 注
1. ネジ部のインサート材質は、JIS H 5121 のCAC 406C とする。
 2. ネジ部は、JIS B 0203 (管用テーパねじ) の平行めねじとする。
 3. L₁の許容差は ± 5 mmとする。
 4. L₂の許容差は ± 2 mmとする。
 5. ℓ₂の許容差は ± 1 mmとする。
 6. 点線の示す形状にすることもできる。

品名	水道用エスロンHI継手透明ブルー インサート給水栓用エルボ(S形) (HI-ISL-TB)	図番	W-HITB-008
年月日	2009.9.1	製図	積水化学工業株式会社

品名

水道用エスロンHI継手透明ブルー
 インサート座付き給水栓エルボ
 (HI-IZL-TB)



(単位：mm)

呼び径	D	t	H	H ₁	W	D ₁	D ₂	ネジ部			l ₁	l ₂	d ₂	P ₁	P ₂	A	B
								呼び	谷の径 d ₁	ネジ山数 (25.4mmにつき)							
13	24	3.0	38	29	4	30	34	Rp1/2	20.955	14	17	14	26	50	15	65	30
20×13	33	3.5	47	33	4	30	34	Rp1/2	20.955	14	17	14	26	50	15	65	30

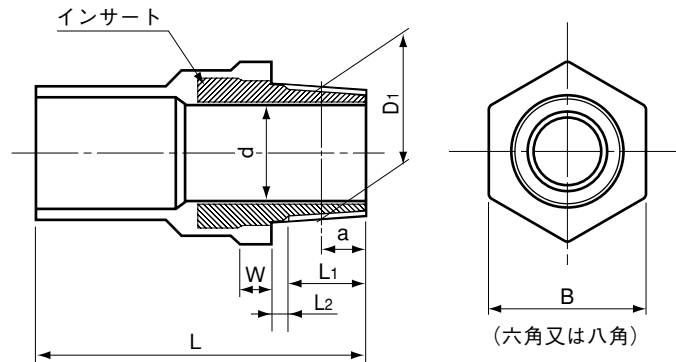
- 注 1. ネジ部のインサート材質は、JIS H 5121のCAC 406C とする。
 2. ネジ部は、JIS B 0203(管用7-ハ^oねじ)の平行めねじとする。
 3. Hの許容差は ± 0.1 mmとする。
 4. l₂の許容差は ± 1 mmとする。
 5. H₁の許容差は ± 0.2 mmとする。

品名	水道用エスロンHI継手透明ブルー インサート座付き給水栓エルボ (HI-IZL-TB)		図番	W-HITB-009
年月日	2009.9.1	製図	積水化学工業株式会社	

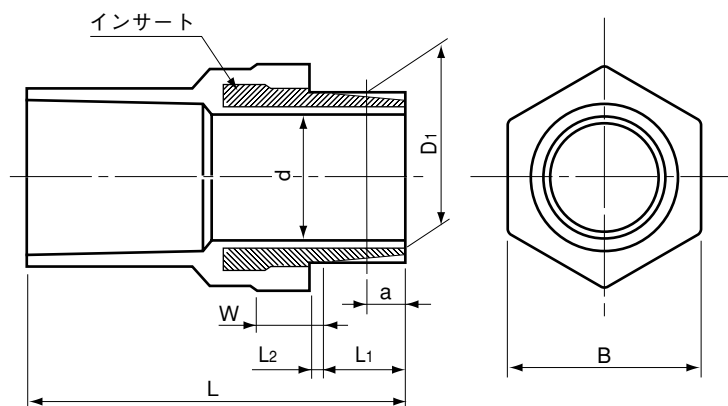
品名

水道用エスロンHI継手透明ブルー
インサートバルブソケット
(HI-IVS-TB)

呼び径13~25mm



呼び径30~50mm



単位：mm

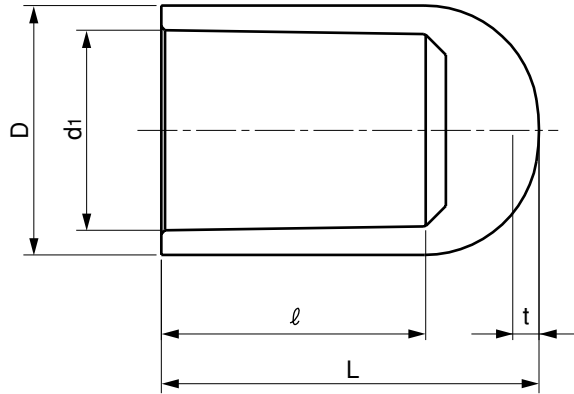
呼び径	d	ネジ部						W (最小)	L ₂ (最大)	L	B (最小)
		呼び	基準径の 外径 D ₁	ネジ山数 (25.4mmにつき)	基準径の 位置 a	aの 許容差	有効ネジ部 の長さ L ₁				
13	13	R 1/2	20.955	14	8.16	±1.81	13.16	6	4	60	27
16	13	R 1/2	20.955	14	8.16	±1.81	13.16	6	4	68	32
20	18	R 3/4	26.441	14	9.53	±1.81	14.53	8	5	75	35
25	23	R 1	33.249	11	10.39	±2.31	16.79	8	5	85	47
30	31	R 1 1/4	41.910	11	12.70	±2.31	19.10	17	3	95	55
40	37	R 1 1/2	47.803	11	12.70	±2.31	19.10	18	3	110	65
50	48	R 2	59.614	11	15.88	±2.31	23.38	19	4	125	75

- 注 1. ネジ部のインサート材質は、JIS H 3250 の快削黄銅とする。
 2. ネジ部は、JIS B 0203 (管用テーパねじ) のテーパおねじに準ずる。
 2. Lの許容差は $\pm 5/2$ mmとする。

品名	水道用エスロンHI継手透明ブルー インサートバルブソケット (HI-IVS-TB)		図番	W-HITB-010
年月日	2009.9.1	製図	積水化学工業株式会社	

品名

水道用エスロンHI継手透明ブルー
キャップ
(HI-C-TB)



単位：mm

呼び径	D	dt	L	l	t
13	27.5	18.40	40.0	26.0	3.5
16	31.0	22.40	45.5	30.0	
20	36.0	26.45	53.0	35.0	4.0
25	42.0	32.55	61.0	40.0	
30	48.0	38.60	68.0	44.0	4.5
40	58.0	48.70	84.0	55.0	
50	70.0	60.80	98.0	63.0	5.0

- 注 1. D及びtの許容差はプラス側は制限しない。
2. l及びLの許容差は±4.0mmとする。

品名	水道用エスロンHI継手透明ブルー キャップ (HI-C-TB)		図番	W-HITB-011
年月日	2008.11.24	製図	積水化学工業株式会社	