

認定書

国住指第 1067 号
平成 29 年 7 月 28 日

積水化学工業株式会社
代表取締役社長 高下 貞二 様

国土交通大臣 石井 啓



下記の構造方法等については、建築基準法第 68 条の 25 第 1 項（同法第 88 条第 1 項において準用する場合を含む。）の規定に基づき、同法施行令第 129 条の 2 の 5 第 1 項第七号ハ（防火区画貫通部 1 時間遮炎性能）の規定に適合するものであることを認める。

記

1. 認定番号
PS060WL-0929
2. 認定をした構造方法等の名称
黒鉛混入硬質ポリ塩化ビニル管／シーリング材充てん／壁準耐火構造／貫通部分
3. 認定をした構造方法等の内容
別添の通り

（注意）この認定書は、大切に保存しておいてください。

1. 構造名：
黒鉛混入硬質ポリ塩化ビニル管／シーリング材充てん／壁準耐火構造／貫通部分

2. 寸法等の仕様：
寸法等の仕様を表1に示す。

表1 寸法等の仕様

項 目		仕 様
開口部	形状	円形(φ189mm以下)
	面積	0.028m ² 以下
配管と壁との隙間の寸法 (クリアランス)		5～12mm
占積率 (開口面積に対する配管の断面積 の総合計の割合)		88.9%以下
貫通する壁の構造等		建築基準法施行令129条の2の3第1項第一号ロの規定に基づく準耐火構造(60分) 又は建築基準法第2条第七号の規程に基づく耐火構造(60分) 厚さ100mm以上

3. 主構成材料の仕様：
主構成材料の仕様を表2に配管の仕様を表3に示す。

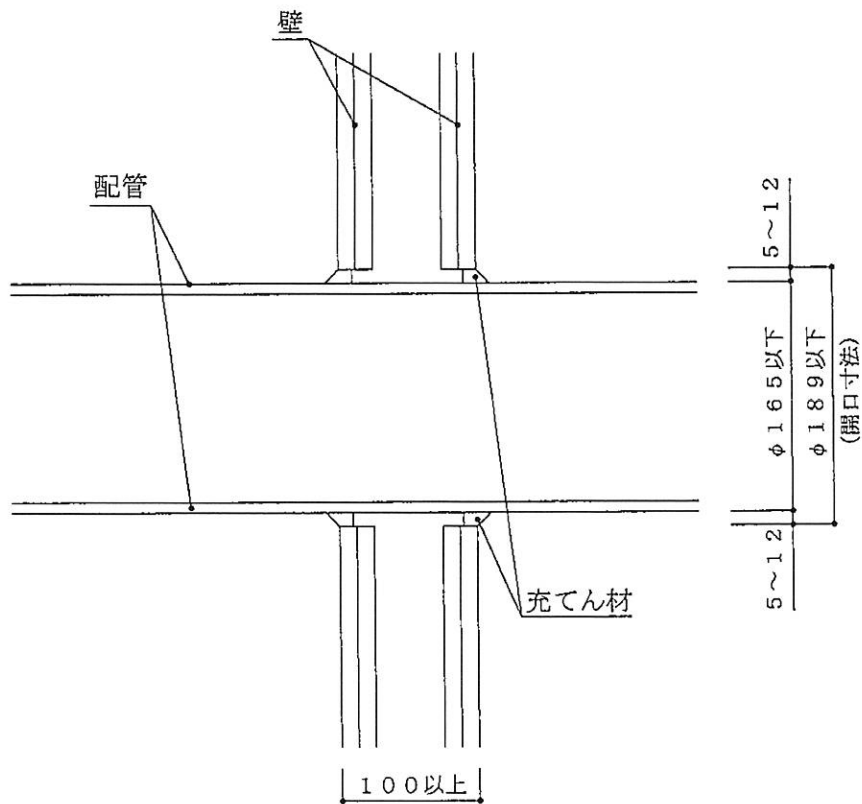
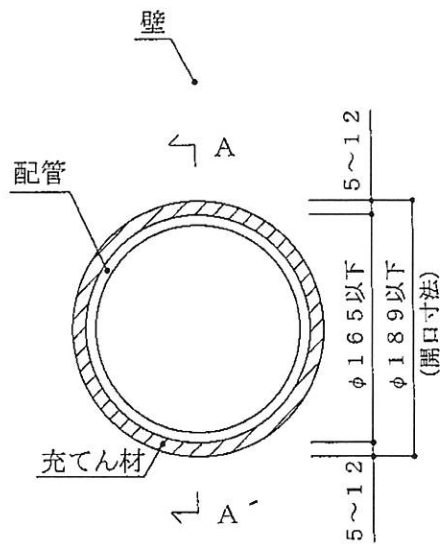
表2 主構成材料の仕様

項 目	仕 様	
充てん材	材料	建築用シーリング材(JIS A 5758) 種類：シリコーン系
	充てん量	隙間に密に充てん (壁の両側に40g/m以上)

表3 配管の仕様

項 目	仕 様	
給水管・排水管 (以下、配管という)	材料	黒鉛混入硬質ポリ塩化ビニル管 (外径及び厚さはJIS K 6741に規定する寸法)
	組成 (質量%)	
	寸法	外径φ165mm以下、内径φ150mm以下

4. 構造説明図：
構造説明図を図1及び図2に示す。

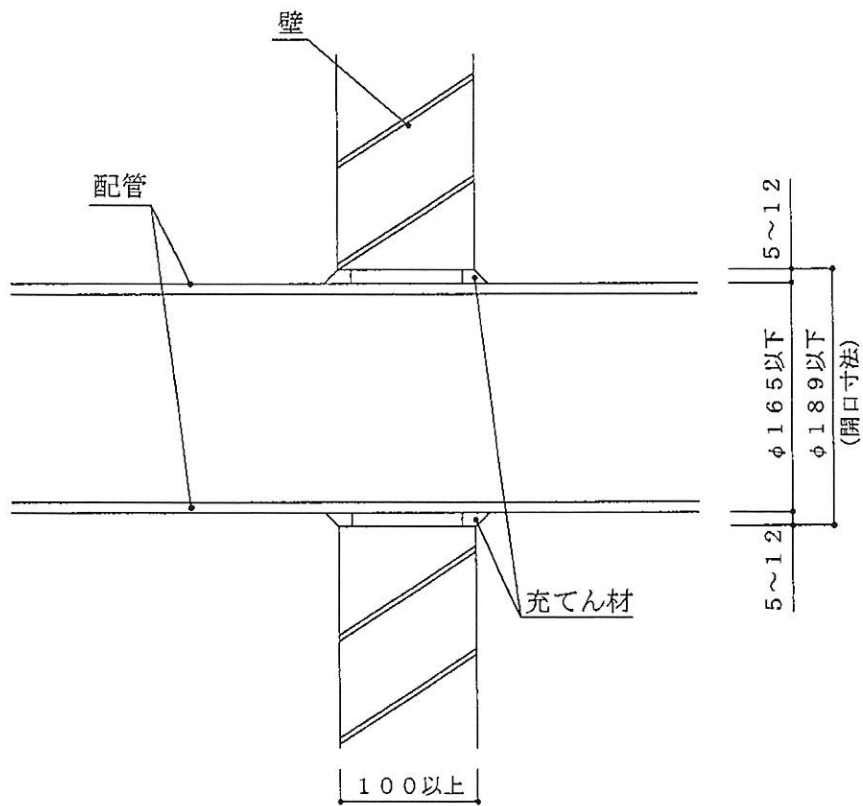
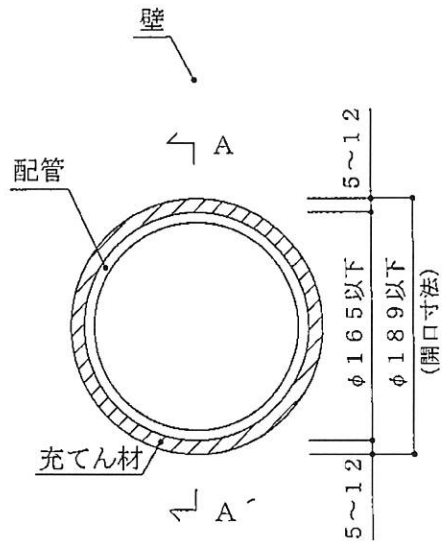


A-A' 断面図

※中空壁の場合

図1 構造説明図(施工図)

単位 mm



A-A' 断面図

※中空壁以外の場合

図2 構造説明図(施工図)

5. 施工方法：

施工は以下の手順で行う。

(1) 開口部の確認

開口部の開口面積、配管の寸法、占積率、壁の仕様、壁の厚さ等が申請仕様に適していることを確認する。

(2) 配管の設定

直管を所定の位置となるように設置する。

(3) シーリング材の施工

開口部と配管の隙間に、充填材(シーリング材)で密に充填する。また、施工上必要な場合は、表面に盛り上げ施工とする。