

エスロン®プラスチック 単管式排水システム

国土交通大臣認定・日本消防設備安全センター性能評定 取得!

耐火プラAD継手・耐火プラAD継手防振タイプの
横枝管に塩ビ管が接続可能となりました。

従来は耐火VPパイプのみ接続可能でしたが
新たに
**硬質ポリ塩化ビニル管が
追加されます**

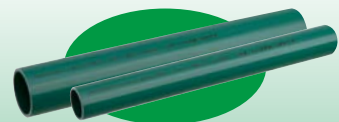


耐火プラAD継手



耐火プラAD継手
防振タイプ

耐火VPパイプ **S** もしくは 耐火VPパイプ



耐火プラAD継手差し口 + 耐火VP受口付立て管、
耐火VPパイプ用遮音カバーシステムにも適用できます

● 耐火プラAD継手差し口+耐火VP受口付立て管

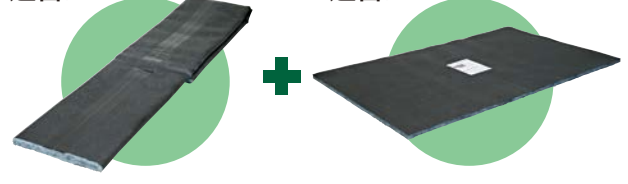
ゴム輪ワンタッチ接合



● 耐火VPパイプ用遮音カバーシステム

耐火VPパイプ用
遮音カバー

耐火プラAD継手用
遮音カバー



特 長

特長
1

防火区画から1m以降の横枝管の管種切り替えが不要です。

従来、横枝管は防火区画から1m以内は耐火VPパイプのみが接続可能でしたが、硬質ポリ塩化ビニル管が耐火ブラAD継手(防振タイプ含む)に接続でき、管種の切替えが不要です。

特長
2

あらゆる配管形態に対応が可能です。

横枝管が防火区画を貫通する時は、これまで通り耐火VPパイプが使用できます。
(天井配管での床壁貫通、MBの壁貫通 等)

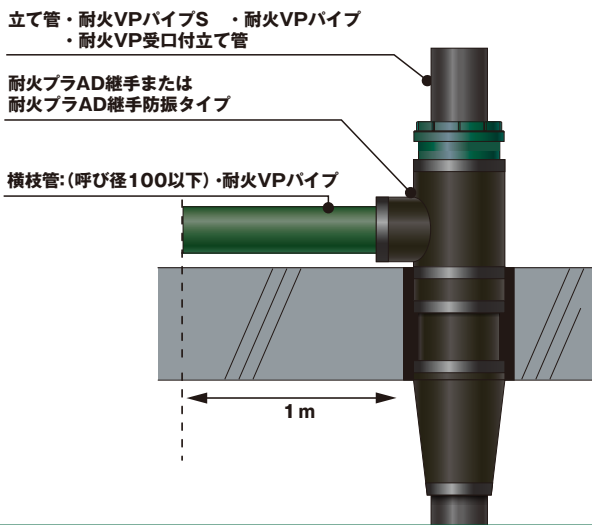
特長
3

改修工事で自由度アップ

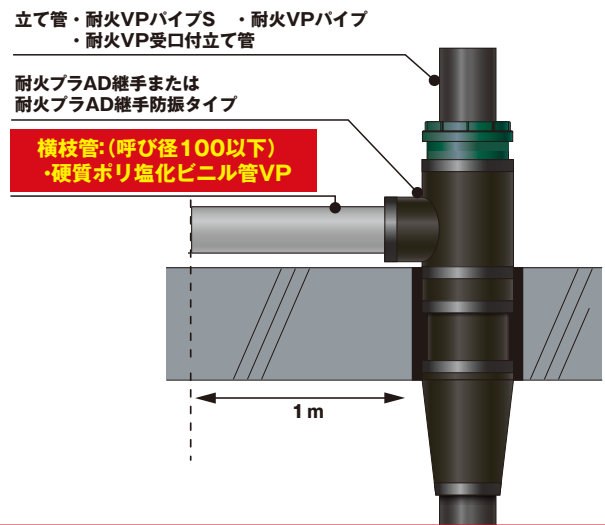
改修工事で既設管が防火区画貫通から1m以内の場合でもVP管で耐火ブラ集合継手と接続が可能になりますので、これまでよりも配管の自由度がアップします。

■ 耐火認定・評定概要

● 従来の耐火認定・評定



● 今回新たに取得した耐火認定・評定の一例



※詳細な認定、評定内容につきましては認定書、評定書をご確認ください。

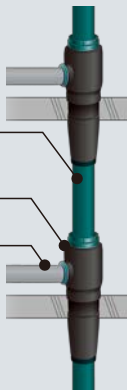
■ 配管形態事例

立て管：耐火VPパイプ

耐火ブラAD継手または
耐火ブラAD継手防振タイプ

横枝管：硬質ポリ塩化ビニル管

耐火VPパイプ用遮音カバー
取り付け可能

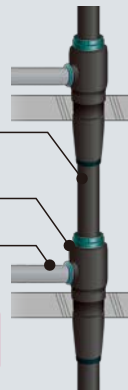


立て管：耐火VPパイプS

耐火ブラAD継手または
耐火ブラAD継手防振タイプ

横枝管：硬質ポリ塩化ビニル管

耐火VPパイプ用遮音カバー
取り付け不可

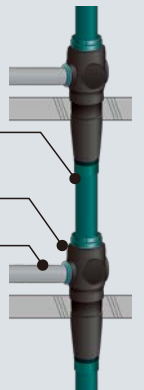


立て管：耐火VP受口付立て管

耐火ブラAD差し口または
耐火ブラAD継手防振タイプ差し口

横枝管：硬質ポリ塩化ビニル管

耐火VPパイプ用遮音カバー
取り付け可能



※その他注意事項につきましては「プラスチック単管式排水システム」カタログ等をご参照ください。

積水化学工業株式会社 環境・ライフラインカンパニー

東北支店
設備システム営業所 022(217)0608
東日本支店 建築営業部
東京設備システム営業所 03(5521)0641
関東設備システム営業所 048(646)0160
横浜営業所 045(474)1810
静岡営業所 054(275)0720
甲信営業所 0263(38)1220
東関東営業所 04(7130)0010

中部支店
設備システム営業所 052(957)5303

お客様相談室【東京】 03(5521)0505

西日本支店
近畿設備システム営業所 06(6365)4503
中国設備システム営業所 082(224)6251
北陸営業所 076(231)4245
京滋営業所 075(662)3418
四国営業所 0897(57)9125

九州支店
設備システム営業所 092(271)1314

積水化学北海道(株)
建築・ストック営業部 011(737)6330

【大阪】 06(6365)4133

エスロンタイムズ on the Web
<http://www.eslontimes.com>



専用の管理ページでさらに便利に!
あなただけのエスロンタイムズ
MYエスロン

*印刷のため製品の色調は実物とは異なる場合があります。
*改良のため予告なく仕様変更する場合があります。

不許転載

2017年3月初版
2017年5月改訂1版
プラスチック単管式排水システム
新規認定・評定取得リーフレット

積水化学工業株式会社
建築システム事業部

ツールコード
No. 05167
2017.5. 3TH TX

●お問い合わせは上記各営業所へ