



# 認 定 書

国住指第 4216 号  
平成 27 年 3 月 20 日

積水化学工業株式会社  
代表取締役社長 根岸 修史 様

国土交通大臣 太田 昭宏



下記の構造方法等については、建築基準法第 68 条の 26 第 1 項（同法第 88 条第 1 項において準用する場合を含む。）の規定に基づき、同法施行令第 129 条の 2 の 5 第 1 項第七号ハ（防火区画貫通部 1 時間遮炎性能）の規定に適合するものであることを認める。

## 記

1. 認定番号  
PS060WL-0799
2. 認定をした構造方法等の名称  
黒鉛混入硬質ポリ塩化ビニル管／セメントモルタル充てん／壁耐火構造／貫通部分（中空壁を除く）
3. 認定をした構造方法等の内容  
別添の通り

（注意）この認定書は、大切に保存しておいてください。

1. 構造名：  
黒鉛混入硬質ポリ塩化ビニル管／セメントモルタル充てん／壁耐火構造／貫通部分（中空壁を除く）

2. 寸法等の仕様：  
寸法等の仕様を表1に示す。

表1 寸法等の仕様

項 目		仕 様
開口部	形状	円形(φ260mm以下)
	面積	0.0531m <sup>2</sup> 以下
占積率 (開口面積に対する配管の断面積の割合)		40.3%以下
貫通する壁の構造等		ALCパネル又は鉄筋コンクリート造 厚さ75mm以上

3. 構成材料の仕様：  
構成材料の仕様を表2に、配管の仕様を表3に示す。

表2 構成材料の仕様

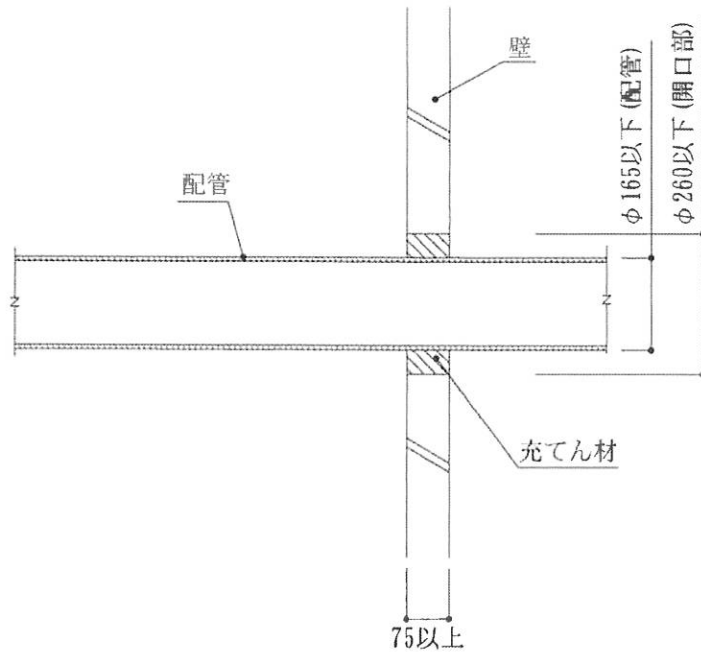
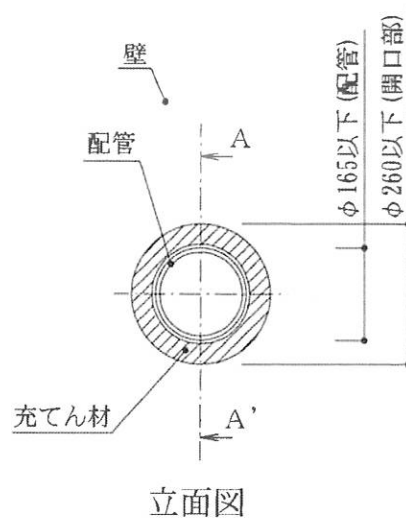
項 目	仕 様	
充てん材	材料	セメントモルタル
	組成 (質量%)	
	使用箇所 (使用量)	壁と配管との隙間 (壁厚方向75mm以上密に充てん)

表3 配管の仕様

項 目	仕 様	
配管 (給水管・排水管)	材料	黒鉛混入硬質ポリ塩化ビニル管 (外径及び厚さはJIS K 6741に規定する寸法)
	組成 (質量%)	
	外径	φ165mm以下
	厚さ	9.6mm以下

4. 構造説明図：  
構造説明図を図1に示す。

単位 mm



A-A' 断面図

図1 構造説明図 (施工図)

5. 施工方法：

施工は以下の手順で行う。

- (1) 開口部の確認  
開口部の開口面積、配管の寸法、占積率、壁の仕様、壁の厚さ等が申請仕様に適していることを確認する。
- (2) 配管の設定  
配管を所定の位置となるように設置する。
- (3) 開口部の埋戻し  
開口部と配管の隙間に、充てん材(セメントモルタル)で密に充てんする。なお、板等を用いて仮押ししセメントモルタルを充てんする場合、セメントモルタル硬化後、板等を取り除き隙間の無いことを確認する。