



認 定 書

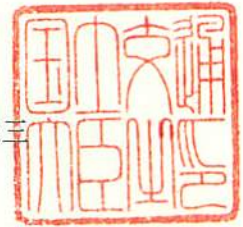
国住指第 1158 号

平成 19 年 8 月 28 日

積水化学工業株式会社

代表取締役社長 大久保 尚武 様

国土交通大臣 冬柴 鐵三



下記の構造方法等については、建築基準法第68条の26第1項(同法第88条第1項において準用する場合を含む。)の規定に基づき、同法施行令第129条の2の5第1項第七号ハ〔防火区画貫通部1時間遮炎性能〕の規定に適合するものであることを認める。

記

1. 認定番号

PS060WL-0374

2. 認定をした構造方法等の名称

黒鉛混入硬質ポリ塩化ビニル管/セメントモルタル充てん/壁耐火構造/貫通部分
(中空壁を除く)

3. 認定をした構造方法等の内容

別添のとおり

(注意) この認定書は、大切に保存しておいてください。

1. 構造名：

黒鉛混入硬質ポリ塩化ビニル管／セメントモルタル充てん／壁耐火構造／貫通部分(中空壁を除く)

2. 申請仕様の寸法：

申請仕様の寸法を表1に示す。

表1 申請仕様の寸法

項 目		申 請 仕 様
開 口 部	形状	円形：φ183mm以下
	面積	0.0263m ² 以下
占 積 率 (開口面積に対する管の断面積総合計の割合)		38.9%以下(直管)
貫通する壁の構造等		ALCパネル及び鉄筋コンクリート 厚さ：75mm以上

3. 申請仕様の主構成材料：

申請仕様の主構成材料を表2及び管の構成材料を表3に示す。

表2 申請仕様の主構成材料

項 目	申 請 仕 様	
充てん材	材料	セメントモルタル
	組成 (質量%)	普通ポルトランドセメント 25 砂 75
	充てん量	隙間を密に充てん

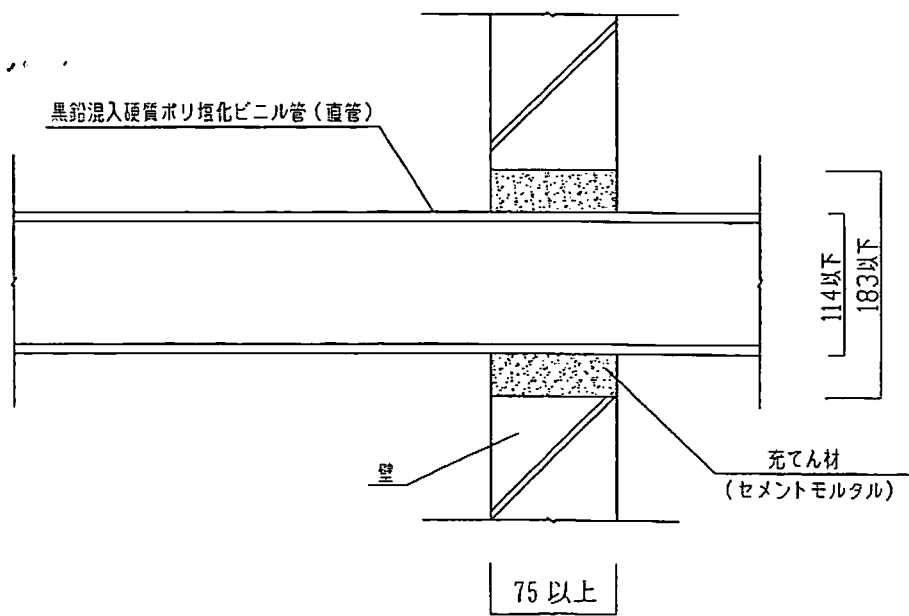
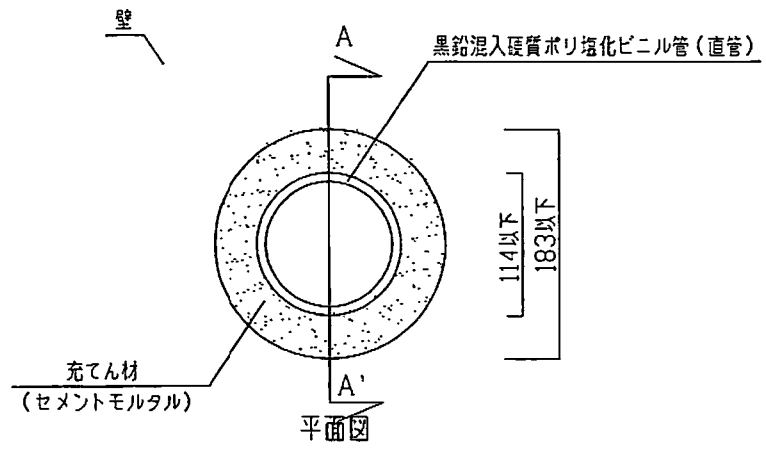
表3 申請仕様の管の構成材料

項 目		申 請 仕 様	
給水管 ・ 排水管	直管	材料	黒鉛混入硬質ポリ塩化ビニル管 (ただし、外径及び厚さは、JIS K 6741に規定する寸法)
		組成 (質量%)	
		外径	φ48～φ114mm
		厚さ	4.0～7.1mm

4. 申請仕様の構造説明図：

申請仕様の構造説明図を図1に示す。

単位 mm



A-A'断面図

図1 構造説明図

5. 施工方法：

施工図を図2に示す。

施工は以下の手順で行う。

(1) 開口部の確認

開口部の開口面積、管の寸法、占積率、壁の仕様、壁の厚さ等が申請仕様に適していることを確認する。

(2) 配管の設定

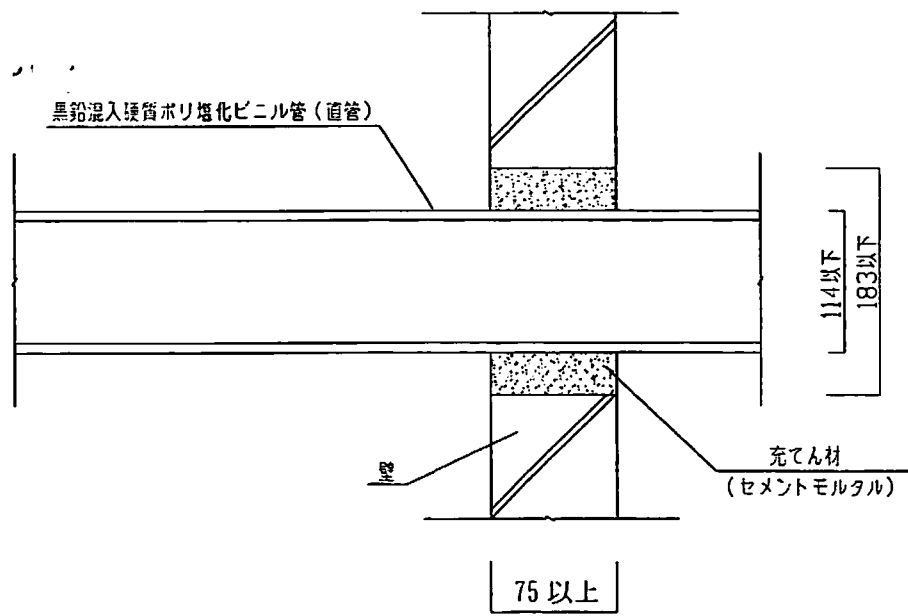
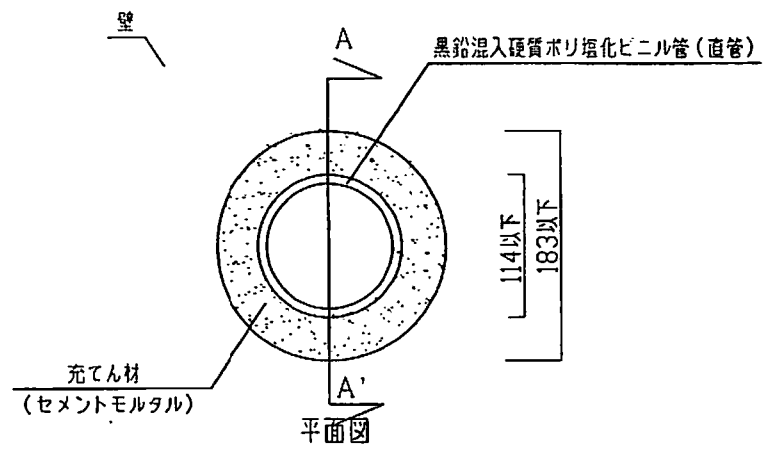
直管を所定の位置となるように設置する。

(3) 開口部の埋戻し

開口部と配管の隙間に、充填材(セメントモルタル)で密に充填する。

なお、開口部に板等を用いて仮押えし、セメントモルタルを充填する場合、セメントモルタル硬化後、板等を取除き隙間の無いことを確認する。

単位 mm



A-A'断面図

図2 施工図