

性能評定書

設備機器の種別	防火材等（共住区画貫通配管等）	
型式記号	エスロン耐火VPパイプ（FS-VP）	
申請者	住所	大阪府大阪市北区西天満2-4-4
	名称	積水化学工業株式会社
	代表者氏名	代表取締役社長 高下 貞二
性能評定番号	KK19-146号	
性能評定年月日	平成19年08月28日	
性能評定有効期限	平成32年03月31日	
性能評定の内容	標記共住区画貫通配管等は、別添評定報告書記載の評定条件の範囲内で使用する場合において、「特定共同住宅等の住戸等の床又は壁並びに当該住戸等の床又は壁を貫通する配管等及びそれらの貫通部が一体として有すべき耐火性能を定める件」（平成17年消防庁告示第4号）に規定する耐火性能を有しているものと認められる。 対象：床	

本設備機器は、一般財団法人日本消防設備安全センターの定める消防防災用設備機器性能評定規程第5条の規定に基づき、厳正なる試験を行った結果、上記の性能を有するものと認めます。



一般財団法人 日本消防設備安全センター

理事長 原 田 正 司



別 添

平成19年8月28日

評 定 報 告 書

消防防災用設備機器性能評定委員会

委 員 長 次郎丸 誠男

消防防災用設備機器の種類	防火材等（共住区画貫通配管等）
型 式 記 号	エスロン耐火VPパイプ（FS-VP）
申 請 者	積水化学工業株式会社 大阪府大阪市北区西天満2-4-4

評定結果

標記共住区画貫通配管等は、別記評定報告書記載の評定条件の範囲内で使用する場合において、「特定共同住宅等の住戸等の床又は壁並びに当該住戸等の床又は壁を貫通する配管等及びそれらの貫通部が一体として有すべき耐火性能を定める件」（平成17年消防庁告示第4号）に規定する耐火性能を有しているものと認められる。

対象：床

別記

1. 評定概要

1 構造等

(1) 構造

ア 膨張黒鉛混入硬質ポリ塩化ビニル管

膨張黒鉛混入硬質ポリ塩化ビニル管は、内外層にJIS K 6741（硬質塩化ビニル管）の性能を有する硬質ポリ塩化ビニル樹脂を用い、中間層に耐火性硬質ポリ塩化ビニル樹脂を用いた3層一体構造であり、その構造を図-1に示す。

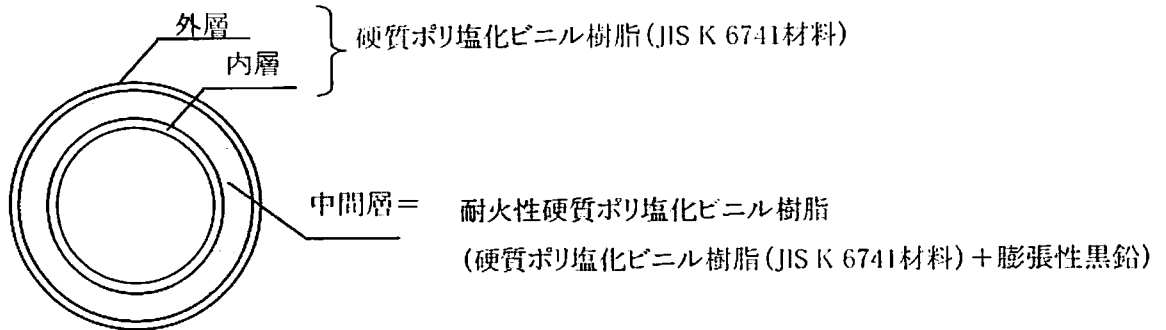


図-1 膨張黒鉛混入硬質ポリ塩化ビニル管の断面構造

イ 硬質ポリ塩化ビニル管継手（黒鉛微量入り）

硬質ポリ塩化ビニル管継手（黒鉛微量入り）は、耐火性硬質ポリ塩化ビニル樹脂を用いた単層構造であり、その構造を図-2に示す。

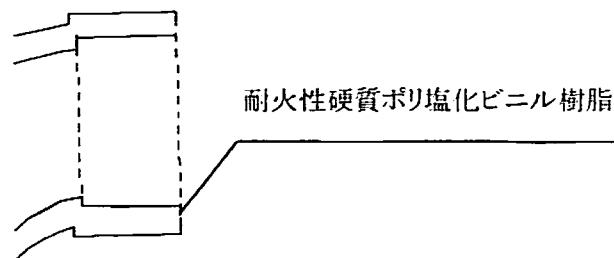


図-2 硬質ポリ塩化ビニル管継手（黒鉛微量入り）の断面構造

(2) 形状、寸法

ア 膨張黒鉛混入硬質ポリ塩化ビニル管

膨張黒鉛混入硬質ポリ塩化ビニル管は、外径、厚さ並びにその許容差にあつてはJIS K 6741(硬質塩化ビニル管)のVPと同じであり、寸法は次のとおりである。

(単位：mm)

呼び径	外径	許容差	全体の厚さ	許容差	内層・外層の 最小厚さ	中間層の 最小厚さ
40	48.0	±0.2	3.6	0.8	0.3	2.0
50	60.0	±0.2	4.1	0.8	0.3	2.2
65	76.0	±0.3	4.1	0.8	0.3	2.2
75	89.0	±0.3	5.5	0.8	0.4	3.0
100	114.0	±0.4	6.6	1.0	0.5	3.6
125	140.0	±0.5	7.0	1.0	0.6	3.8

イ 硬質ポリ塩化ビニル管継手（黒鉛微量入り）

硬質ポリ塩化ビニル管継手（黒鉛微量入り）は、外径、厚さ並びにその許容差にあつては JIS K 6739（排水用硬質塩化ビニル管継手）のDVに同じであり、接合部の寸法は次のとおりである。

呼び径	外径寸法
125以下	150.1mm以下

(3) 材料

ア 膨張黒鉛混入硬質ポリ塩化ビニル管の耐火性硬質ポリ塩化ビニル樹脂の組成は次のとおりである。

物理的性質は、次のとおりJIS K 6741のVPに準ずる。

項目	性能
引張降伏強さ	45MPa以上
耐圧性	2.5MPa以上
扁平性	外径の1/2まで圧縮し、割れおよびヒビなし
ビカット軟化温度	76℃以上

膨張開始温度は約200℃であり、膨張倍率は約3倍である。

イ 硬質ポリ塩化ビニル管継手（黒鉛微量入り）の組成は次のとおりである。

物理的性質は、次のとおりJIS K 6739のDVに準ずる。

項目	性能
引張降伏強さ	45MPa以上
耐圧性	0.35MPa以上
扁平性	外径の1/2まで圧縮し、割れおよびヒビなし
ビカット軟化温度	76℃以上

ウ 接着剤

施工時に使用する接着剤は硬質ポリ塩化ビニル管の接着に用いる一般的な塩化ビニル・酢酸ビニル共重合樹脂系のものである。

2 施工仕様

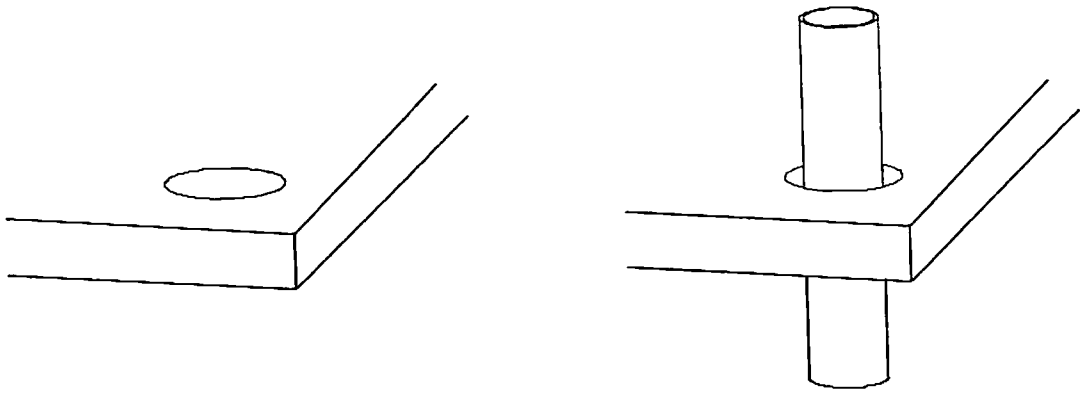
鉄筋コンクリート、鉄骨鉄筋コンクリート又は軽量気泡コンクリートからなる床に次のとおりの施工を行う。

(1) 施工手順

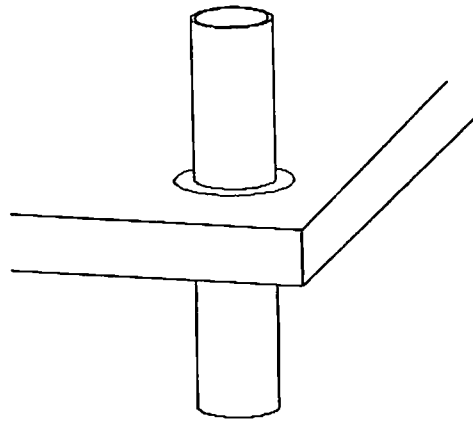
ア 膨張黒鉛混入硬質ポリ塩化ビニル管の施工手順

(7) 管が区画貫通する位置に予め開口部を設置する（開口径φ209mm以下）。

(4) 管を所定の位置に配管する。



(ウ) 埋め戻しは板等で仮押えし、セメントモルタル(セメント：砂＝１：３)を充填する。



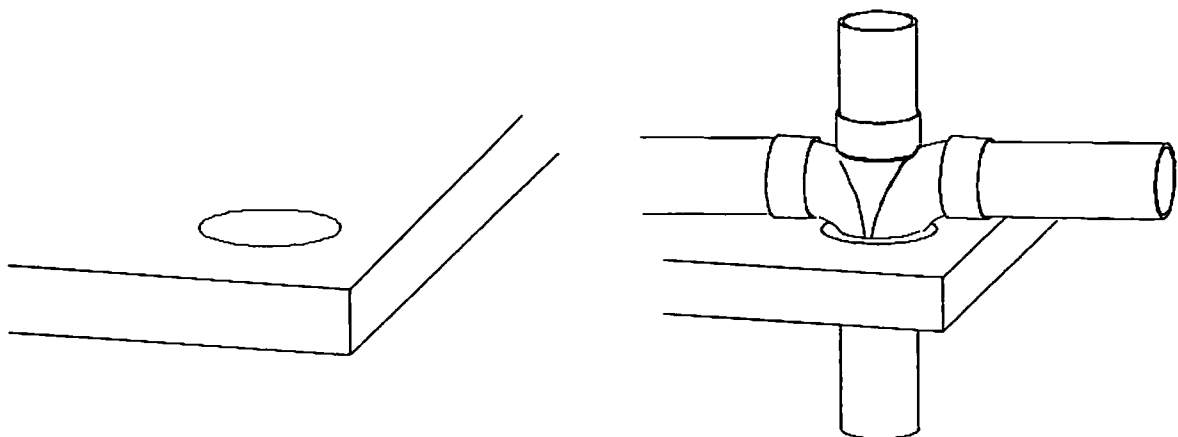
イ 硬質ポリ塩化ビニル管継手（黒鉛微量入り）の施工手順

(ア) 継手が区画貫通する位置に予め開口部を設置する(開口径φ209 mm以下)。

(イ) 継手の接続部に立て管（膨張黒鉛混入硬質ポリ塩化ビニル管）及び横枝管（膨張黒鉛混入硬質ポリ塩化ビニル管）を配管する。また、継手が床の下面から突き出ない位置にあることを確認する。

(ロ) 接着剤で接続する。

(ハ) 埋め戻しは板等で仮押えし、セメントモルタル(セメント：砂＝１：３)を充填する。

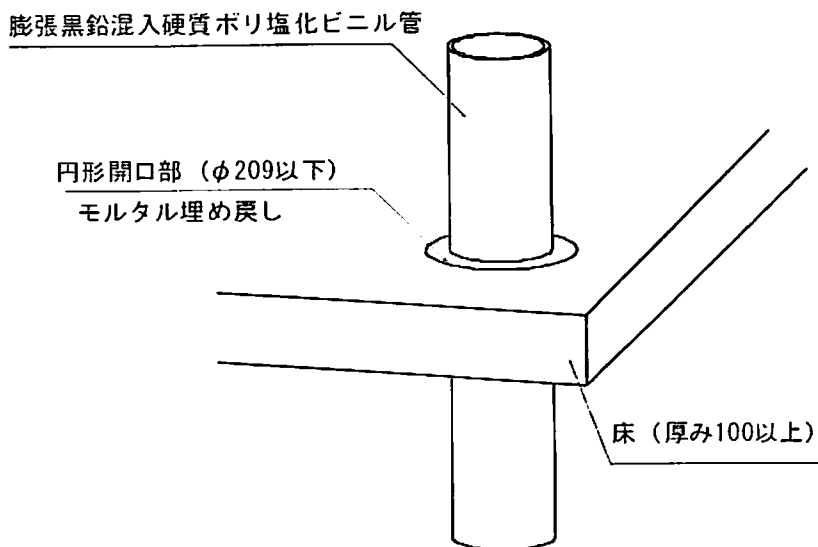


(2) 施工図例

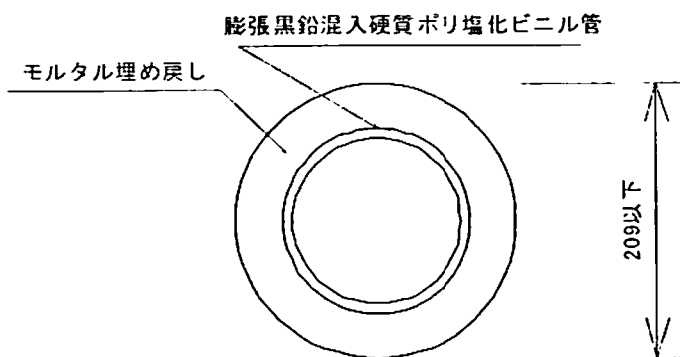
ア 膨張黒鉛混入硬質ポリ塩化ビニル管の施工図例

(単位：mm)

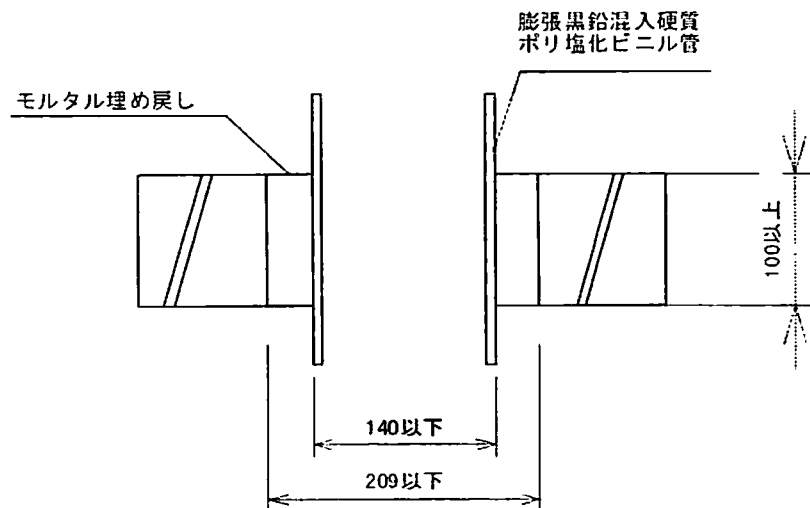
<斜視図>



<正面図>



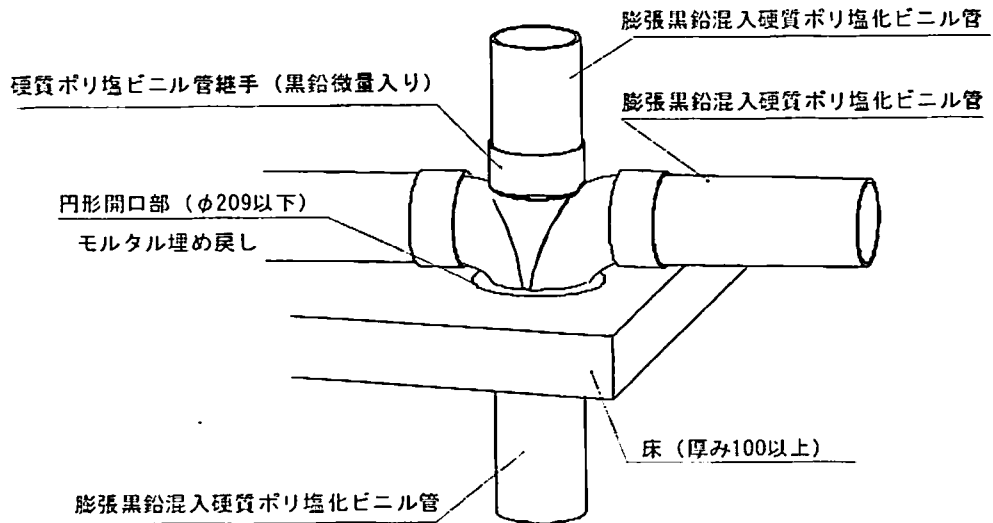
<断面図>



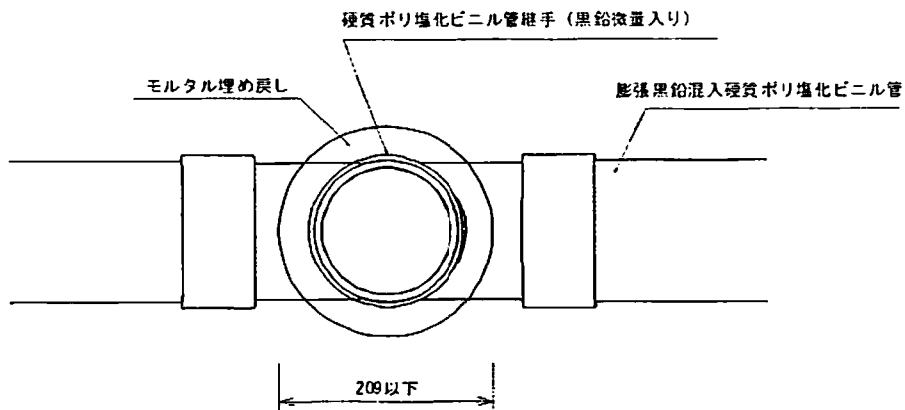
イ 硬質ポリ塩化ビニル管継手（黒鉛微量入り）の施工図例

（単位：mm）

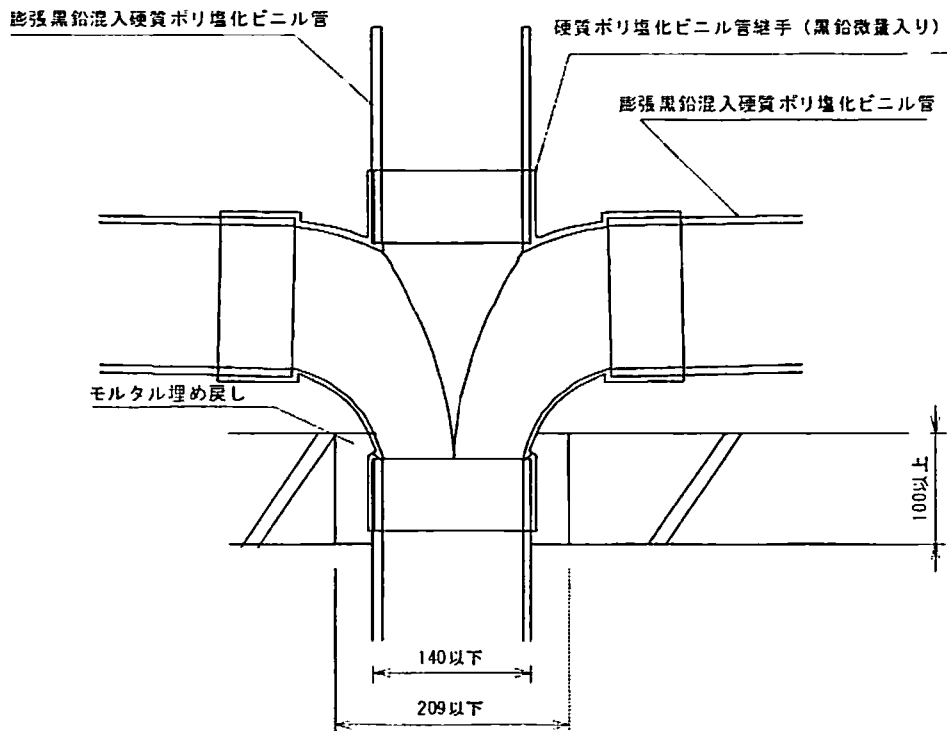
<斜視図>



<正面図>



<断面図>



3 試験結果の概要

本工法の耐火性能については、次のとおりである。

試験項目	試験内容	試験結果
区画貫通部の耐火性能 (床)	2 試験体 1 床厚 100mm 2 床材質 軽量気泡コンクリート (ALC [®] 祿) 3 開口部 ϕ 209mm 4 貫通部 膨張黒鉛混入硬質ポリ塩化ビニル管 呼び径 125 (外径 ϕ 140mm)	1 時間耐火 良
	2 試験体 1 床厚 100mm 2 床材質 軽量気泡コンクリート (ALC [®] 祿) 3 開口部 ϕ 209mm 4 貫通部 硬質ポリ塩化ビニル管継手 (黒鉛微量入り) 呼び径 125 (外径 ϕ 150.1mm)	

II. 評定条件

1 施工上の条件

- (1) 共住区画を構成する床に排水管及び排水管に付属する通気管が貫通する部位に適用すること。
- (2) 貫通部の穴の大きさ及び形状は、直径が209mm以下の円形であること。
- (3) 配管を貫通するために区画に設ける穴相互の離隔距離は、貫通するために設ける穴の直径の大なる方の距離以上（当該直径が200mm以下の場合にあつては200mm以上）であること。ただし、住戸等と共用部分との間の耐火構造の床にあつては、適用しない。
- (4) 貫通する配管は、外径140mm以下の膨張黒鉛混入硬質ポリ塩化ビニル管又は外径150.1mm以下の硬質ポリ塩化ビニル管継手（黒鉛微量入り）であること。
- (5) 厚さ100mm以上の耐火構造の床に適用すること。
- (6) 共住区画を構成する床が軽量気泡コンクリートにあつては、貫通部が目地部に位置しないように施工すること。
- (7) 貫通部は、施工仕様に基づく詳細な施工方法に関するマニュアルにより施工すること。

2 品質管理上の条件

- (1) 膨張黒鉛混入硬質ポリ塩化ビニル管等の使用材料は、ロットごとに品質等の管理を徹底すること。
- (2) その他の配管との識別をすること。