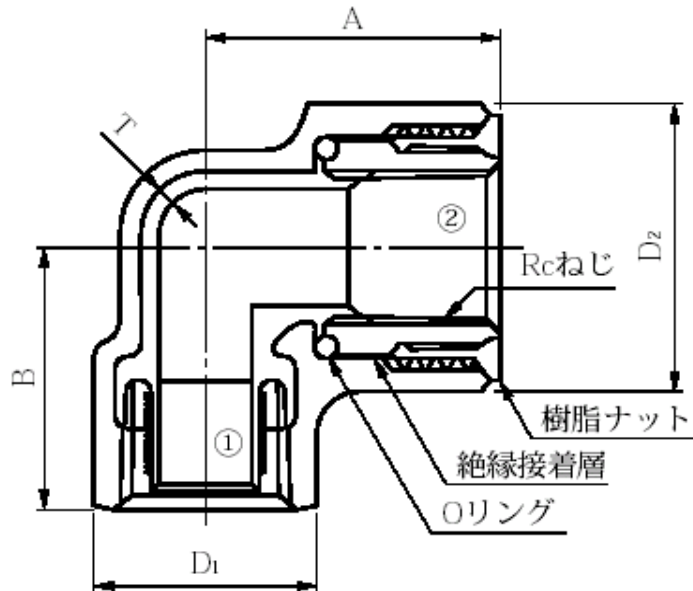


品名 エスロンエスロコートUX絶縁継手  
絶縁給水栓エルボ (ISL)

JPF MP 005 規格品



単位:mm

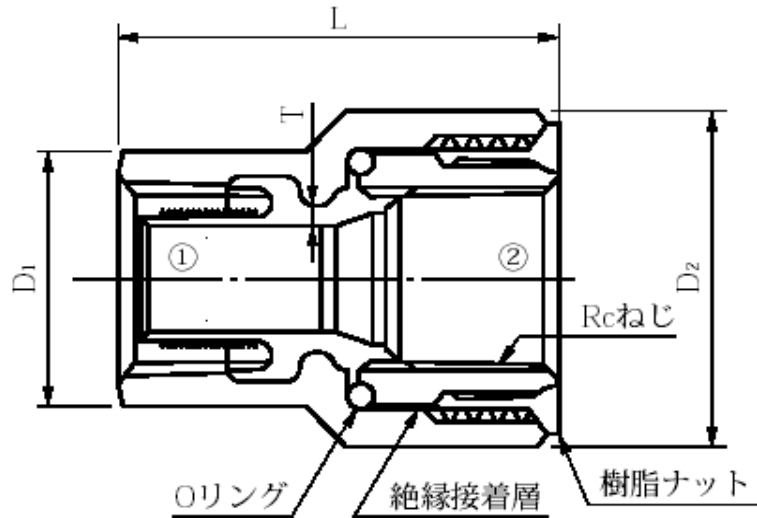
品番	呼び径①×② (A)	A	B	D <sub>1</sub>	D <sub>2</sub>	T(以上)
LUIL15	15×15	35	32.0	27	35.8	2.5
LUIL20	20×20	41	38.0	33	41.4	2.5
LUIL201	20×15	41	38.0	33	35.8	2.5
LUIL25	25×25	49	46.5	41	50.6	2.5
LUIL251	25×20	43	46.5	41	41.4	2.5

- ※ 継手本体の材質はJIS G 5705(可鍛鉄品)のFCMB27-05です。
- ※ 器具接続側インナースリーブの材質は、JIS H 5121の青銅連鑄物6種(CAC406C)です。

品名	エスロンエスロコートUX絶縁継手 絶縁給水栓エルボ (ISL)	図番	UXZ-001
製図	積水化学工業 株式会社	年月日	2019.09

品名 エスロンエスロコートUX絶縁継手  
絶縁給水栓ソケット(ISS)

JPF MP 005 規格品



単位:mm

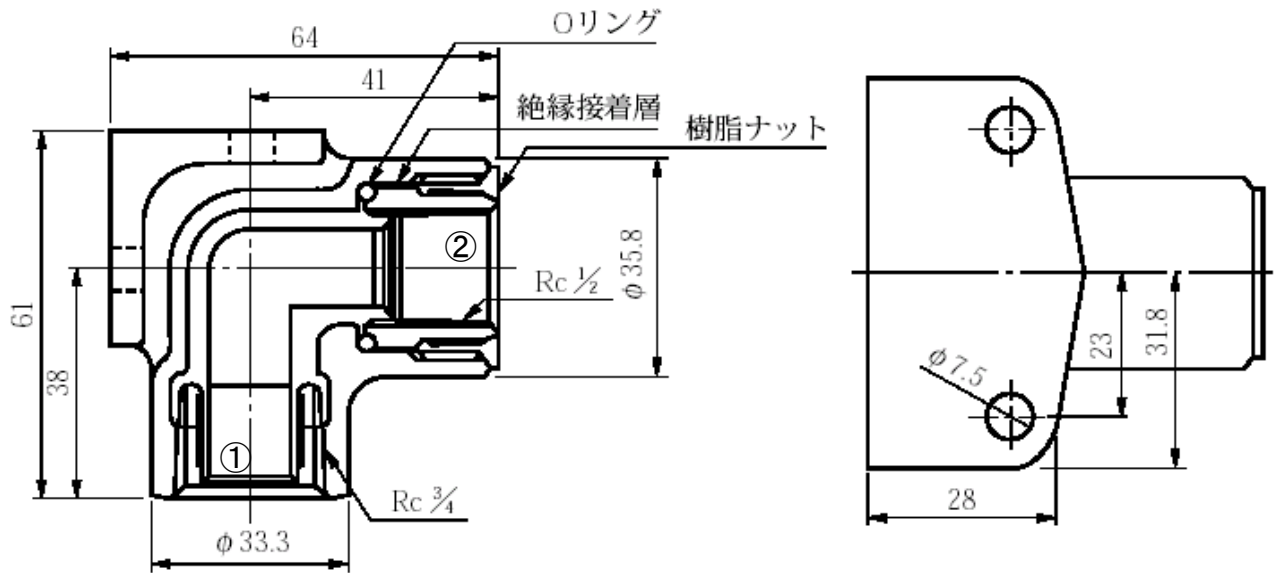
品番	呼び径①×② (A)	L	D <sub>1</sub>	D <sub>2</sub>	T(以上)
LUIS15	15×15	46.0	27	35.8	2.5
LUIS20	20×20	50.5	33	41.4	2.5
LUIS201	20×15	48.0	33	35.8	2.5
LUIS25	25×25	59.0	41	50.6	2.5
LUIS251	25×20	54.5	41	41.4	2.5

- ※ 継手本体の材質はJIS G 5705(可鍛鉄品)のFCMB27-05です。
- ※ 器具接続側インナースリーブの材質は、JIS H 5121の青銅連鑄鑄物6種(CAC406C)です。

品名	エスロンエスロコートUX絶縁継手 絶縁給水栓ソケット(ISS)	図番	<b>UXZ-002</b>
製図	積水化学工業 株式会社	年月日	2019.09

品名 エスロンエスロコートUX絶縁継手  
絶縁座付き給水栓エルボ(IZSL)

JPF MP 005 規格品



- ※ 継手本体の材質はJIS G 5705(可鍛鉄品)のFCMB27-05です。
- ※ 器具接続側インナースリーブの材質は、JIS H 5121の青銅連铸物6種(CAC406C)です。

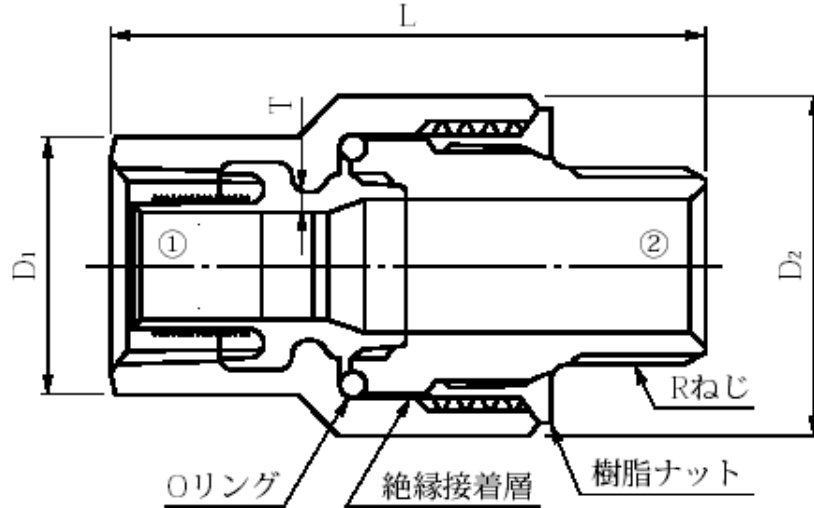
単位:mm

品番	呼び径①×② (A)
LUIZ201	20×15

品名	エスロンエスロコートUX絶縁継手 絶縁座付き給水栓エルボ(IZSL)	図番	<b>UXZ-003</b>
製図	積水化学工業 株式会社	年月日	2019.09

品名 エスロンエスロコートUX絶縁継手  
絶縁メスオスソケット(IMOS)

JPF MP 005 規格品



単位:mm

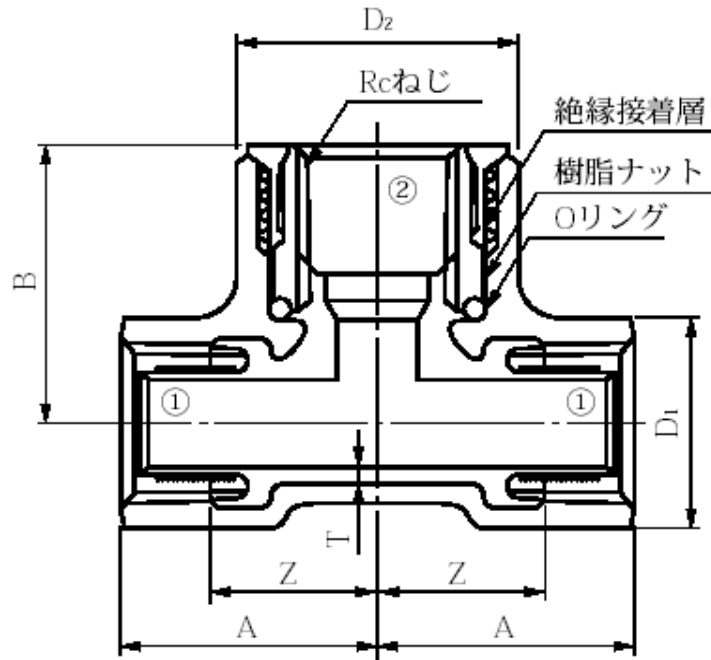
品番	呼び径①×② (A)	L	D <sub>1</sub>	D <sub>2</sub>	T(以上)
NUMOS15	15×15	63.0	27	35.8	2.5
NUMOS20	20×20	69.0	33	41.4	2.5
NUMOS25	25×25	80.3	41	50.6	2.5
NUMOS32	32×32	92.0	50	61.5	2.5
NUMOS40	40×40	97.2	56	69.0	2.5
NUMOS50	50×50	108.8	69	83.0	2.5

- ※ 継手本体の材質はJIS G 5705(可鍛鉄品)のFCMB27-05です。
- ※ 器具接続側インナースリーブの材質は、JIS H 5121の青銅連鑄物6種(CAC406C)です。

品名	エスロンエスロコートUX絶縁継手 絶縁メスオスソケット(IMOS)	図番	UXZ-004
製図	積水化学工業 株式会社	年月日	2019.09

品名 エスロンエスロコートUX絶縁継手  
絶縁給水栓チーズ(IST)

JPF MP 005 規格品



単位:mm

品番	呼び径①×② (A)	A	B	Z	D <sub>1</sub>	D <sub>2</sub>	T(以上)
LUIT15	15×15	32.0	35	21.0	27	35.8	2.5
LUIT20	20×20	38.5	41	25.5	33	41.4	2.5
LUIT201	20×15	38.5	41	25.5	33	35.8	2.5
LUIT251	25×20	46.5	43	31.5	41	41.4	2.5

※ 継手本体の材質はJIS G 5705(可鍛鉄品)のFCMB27-05です。  
 ※ 器具接続側インナースリーブの材質は、JIS H 5121の青銅連鑄物6種(CAC406C)です。

品名	エスロンエスロコートUX絶縁継手 絶縁給水栓チーズ(IST)	図番	<b>UXZ-005</b>
製図	積水化学工業 株式会社	年月日	2019.09