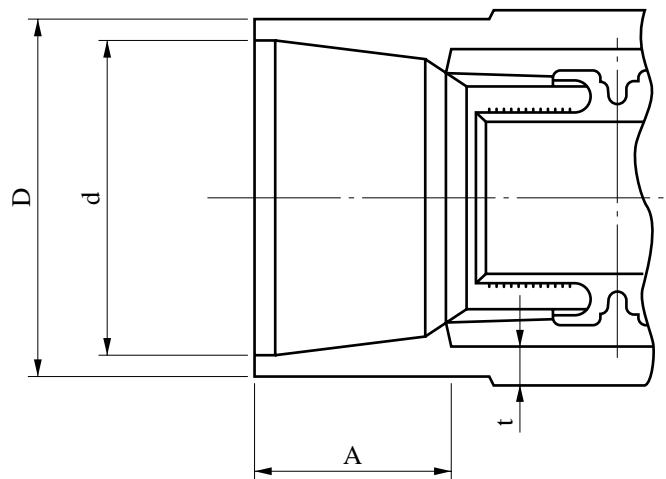


品名

エスロンWHTLP用UXW継手  
端部基準寸法



単位：mm

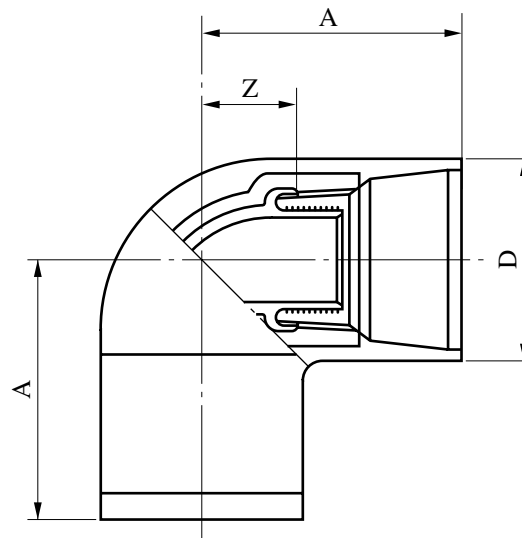
呼び径 (A)	受口外径 D	受口内径 d	肉厚(最小値) t	受口長さ A
15	34.2	30.2	2.0	18.5
20	40.2	35.2	2.0	19.0
25	48.2	43.2	2.0	22.0
32	58.2	51.2	2.0	22.0
40	64.2	56.7	2.0	22.0
50	78.2	68.6	2.0	23.0

品名	エスロンWHTLP用UXW継手 端部基準寸法	図番	UXW-001
製図	積水化学工業 株式会社	年月日	2010.3.1

品名

エスロンWHTLP用UXW継手  
90° エルボ (ML)

メーカー規格品



単位：mm

品番	呼び径 (A)	A	D	Z
LWUL15	15	48.0	34.2	18.5
LWUL20	20	53.0	40.2	21.0
LWUL25	25	64.0	48.2	27.0
LWUL32	32	72.0	58.4	33.0
LWUL40	40	75.1	64.2	35.1
LWUL50	50	84.0	78.2	41.0

品名

エスロンWHTLP用UXW継手  
90° エルボ (ML)

図番

UXW-002

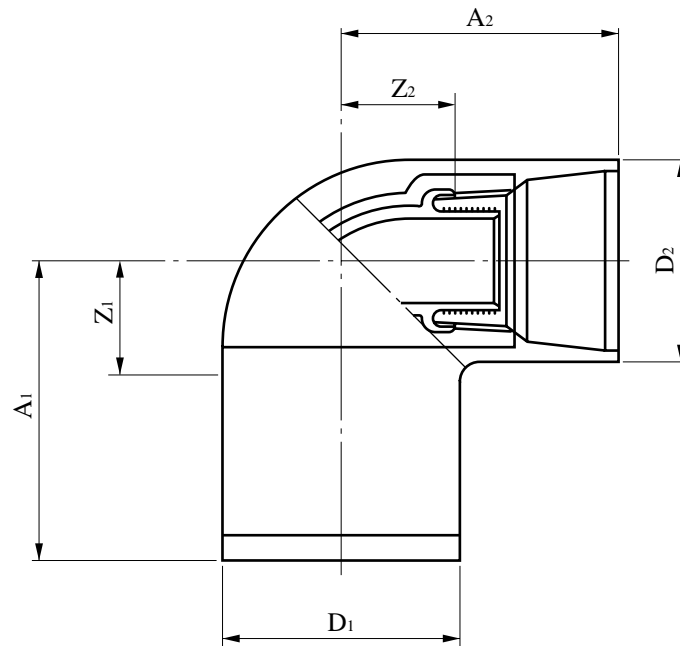
製  
図積水化学工業  
株式会社年  
月  
日

2010.3.1

品名

エスロンWHTLP用UXW継手  
90° 径違いエルボ (MRL)

メーカー規格品



単位：mm

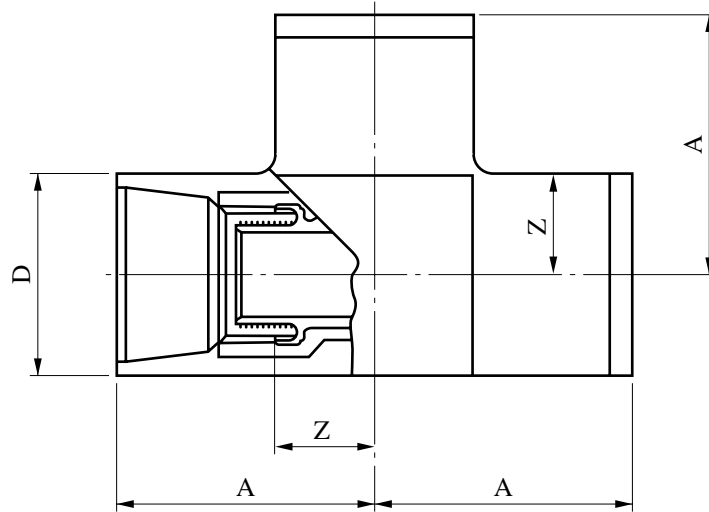
品番	呼び径 (A)	A <sub>1</sub>	A <sub>2</sub>	D <sub>1</sub>	D <sub>2</sub>	Z <sub>1</sub>	Z <sub>2</sub>
LWUL201	20×15	50.5	51.0	40.2	34.2	18.5	21.5
LWUL251	25×20	60.5	56.0	48.2	40.2	23.5	24.0

品名	エスロンWHTLP用UXW継手 90° 径違いエルボ (MRL)		図番	UXW-003
製図	積水化学工業 株式会社	年月日	2010.3.1	

品名

エスロンWHTLP用UXW継手  
チーズ (MT)

メーカー規格品



単位：mm

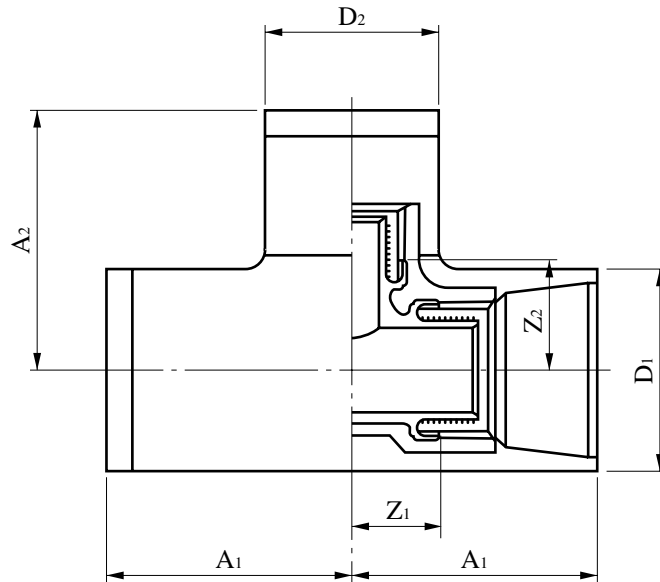
品番	呼び径 (A)	A	D	Z
LWUT15	15	48.0	34.2	18.5
LWUT20	20	53.0	40.2	21.0
LWUT25	25	64.0	48.2	27.0
LWUT32	32	72.0	58.4	33.0
LWUT40	40	74.3	64.2	34.3
LWUT50	50	84.5	78.2	41.5

品名	エスロンWHTLP用UXW継手 チーズ (MT)		図番	UXW-004
製図	積水化学工業 株式会社	年月日	2010.3.1	

品名

エスロンWHTLP用UXW継手  
径違いチーズ (MRT)

メーカー規格品



単位：mm

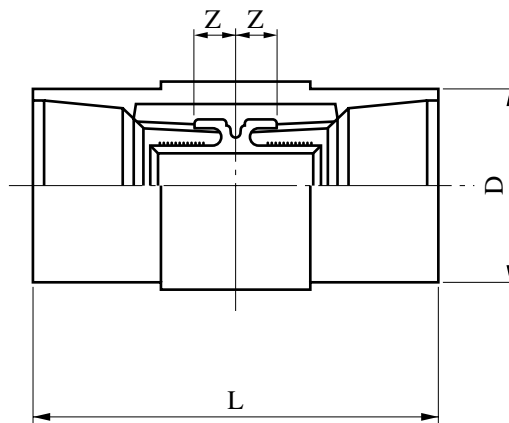
品番	呼び径 (A)	A <sub>1</sub>	A <sub>2</sub>	D <sub>1</sub>	D <sub>2</sub>	Z <sub>1</sub>	Z <sub>2</sub>
LWUT201	20×15	50.6	51.0	40.2	34.2	18.6	22.1
LWUT251	25×20	60.5	56.4	48.2	40.2	23.5	23.4
LWUT504	50×20	67.5	70.0	78.2	40.2	24.5	38.0

品名	エスロンWHTLP用UXW継手 径違いチーズ (MRT)		図番	UXW-005
製図	積水化学工業 株式会社	年月日	2010.3.1	

品名

エスロンWHTLP用UXW継手  
ソケット (MS)

メーカー規格品



単位：mm

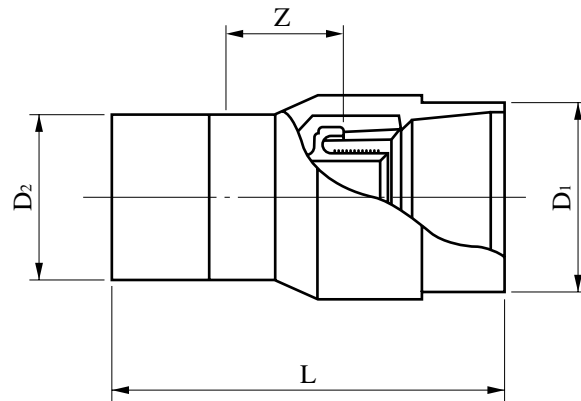
品番	呼び径 (A)	L	D	Z
LWUS15	15	78.0	34.2	10
LWUS20	20	83.0	40.2	10
LWUS25	25	97.0	48.2	12
LWUS32	32	101.8	58.4	12
LWUS40	40	107.1	64.2	14
LWUS50	50	113.0	78.2	14

品名	エスロンWHTLP用UXW継手 ソケット (MS)		図番	UXW-006
製図	積水化学工業 株式会社	年月日	2010.3.1	

品名

エスロンWHTLP用UXW継手  
径違いソケット (MRS)

メーカー規格品



単位：mm

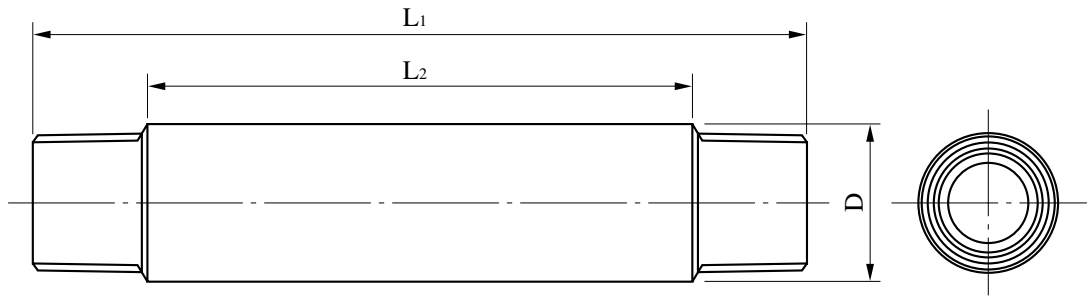
品番	呼び径 (A)	L	$D_1$	$D_2$	Z
LWUS201	20×15	80.0	40.2	34.2	19
LWUS251	25×20	89.3	48.2	40.2	20

品名	エスロンWHTLP用UXW継手 径違いソケット (MRS)		図番	UXW-007
製図	積水化学工業 株式会社	年月日	2010.3.1	

品名

エスロンWHTLP用UXW継手  
長ニップル (MNi)

メーカー規格品



単位：mm

品番	呼び径 (A)	L <sub>1</sub>	L <sub>2</sub>	D
LWUN154	15	75	35	25.7
LWUN153	15	100	60	25.7
LWUN151	15	150	110	25.7

単位：mm

品番	呼び径 (A)	L <sub>1</sub>	L <sub>2</sub>	D
LWUN204	20	75	33	31.0
LWUN203	20	100	58	31.0
LWUN201	20	150	108	31.0

※WHTLP用の両端にJIS B 0203管用テーパねじを切削加工したものです。

品名	エスロンWHTLP用UXW継手 長ニップル (MNi)		図番	UXW-008
製図	積水化学工業 株式会社	年月日	2010.3.1	