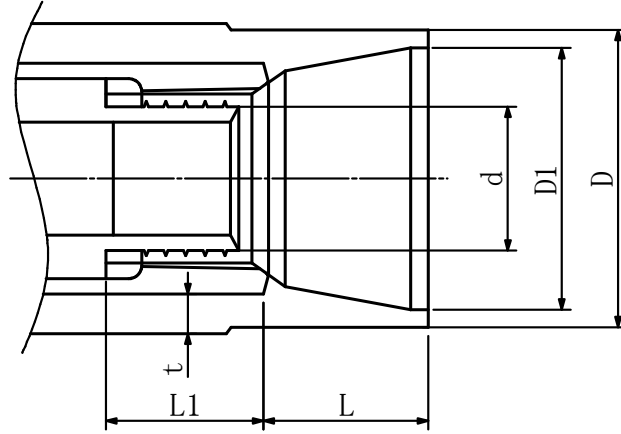


目次

エスロンエスコートLXW継手	2
受口部共通寸法	2
エルボ (ML)	3
径違いエルボ (MRL)	4
45°エルボ (M45°L)	5
チーズ (MT)	6
径違いチーズ (MRT)	7
ソケット (MS)	8
径違いソケット (MRS)	9
ニップル (MNi)	10
アダプタエルボ (MAL)	11
アダプタソケット (MAS)	12
ゴムシーラー	13

品名 エスロンエスロコートLXW継手
受口部共通寸法



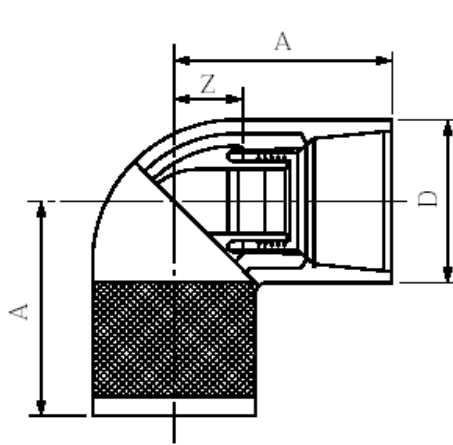
単位:mm

呼び径		D	D1	d	t	L	L1
A (mm)	B (in)						
15	1/2	34.2	30.2	13.9	2.0	20.5	16.0
20	3/4	40.2	35.2	18.9	2.0	20.5	18.5
25	1	48.2	43.3	24.9	2.0	25.5	21.0
32	1 1/4	58.4	51.2	33.0	2.0	25.5	22.9
40	1 1/2	64.2	56.7	38.8	2.0	25.5	24.3
50	2	78.2	68.6	50.3	2.0	26.0	26.9
65	2 1/2	95.7	85.7	64.8	2.0	28.5	31.4
80	3	108.6	98.6	79.4	2.0	30.5	33.8
100	4	135.0	125.0	101.2	2.0	33.5	37.6

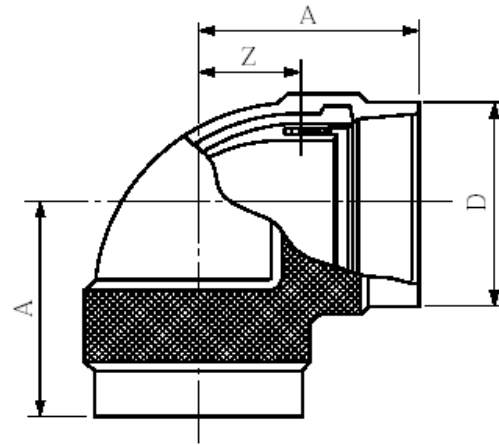
品名	エスロンエスロコートLXW継手 受口部共通寸法	図番	LXW-000
製図	積水化学工業 株式会社	年月日	2016.05

品名 エスロンエスロコートLXW継手
エルボ (ML)

JPF MP 003 規格品



15A~50A



65A~100A

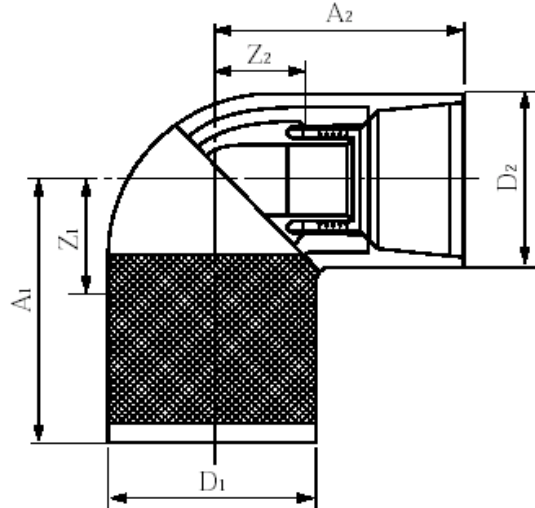
単位:mm

品番	呼び径 (A)	A	D	Z
LXWL15	15	48.0	34.2	16
LXWL20	20	53.0	40.2	19
LXWL25	25	64.0	48.2	23
LXWL32	32	72.0	58.4	29
LXWL40	40	75.1	64.2	31
LXWL50	50	84.0	78.2	38
LXWL65	65	99.0	95.7	47
LXWL80	80	110.0	108.6	54
LXWL1H	100	132.2	135.0	71

品名	エスロンエスロコートLXW継手 エルボ (ML)	図番	LXW-001
製図	積水化学工業 株式会社	年月日	2016.05

品名 エスロンエスロコートLXW継手
径違いエルボ (MRL)

JPF MP 003 規格品



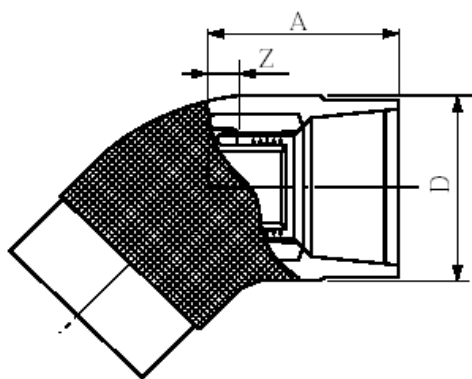
単位:mm

品番	呼び径 (A)	A1	A2	D1	D2	Z1	Z2
LXWL201	20×15	50.5	51.0	40.2	34.2	17	20
LXWL251	25×20	60.5	56.0	48.2	40.2	20	23
LXWL321	32×25	66.1	68.0	58.4	48.2	24	28
LXWL401	40×32	71.3	74.4	64.2	58.4	28	32
LXWL501	50×40	77.7	81.8	78.2	64.2	32	38

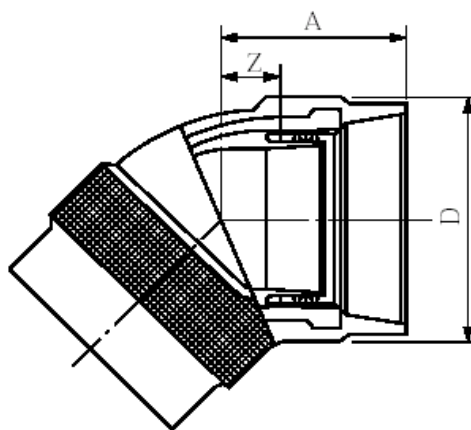
品名	エスロンエスロコートLXW継手 径違いエルボ (MRL)		図番	LXW-002
製図	積水化学工業 株式会社	年月日	2016.05	

品名 エスロンエスロコートLXW継手
45° エルボ(M45° L)

JPF MP 003 規格品



15A~50A



80A

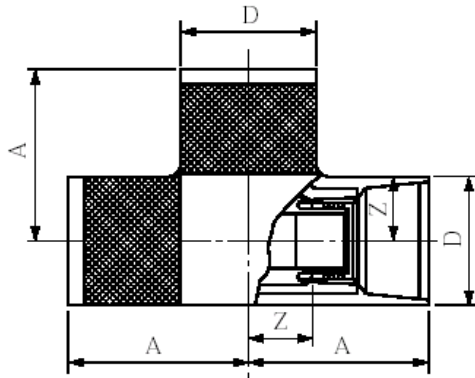
単位:mm

品番	呼び径 (A)	A	D	Z
LXW4L15	15	41.7	36.5	10
LXW4L20	20	46.0	42.0	13
LXW4L25	25	55.1	51.5	15
LXW4L32	32	59.5	61.4	17
LXW4L40	40	62.5	68.0	19
LXW4L50	50	68.0	81.0	22
LXW4L80	80	85.0	116.7	30

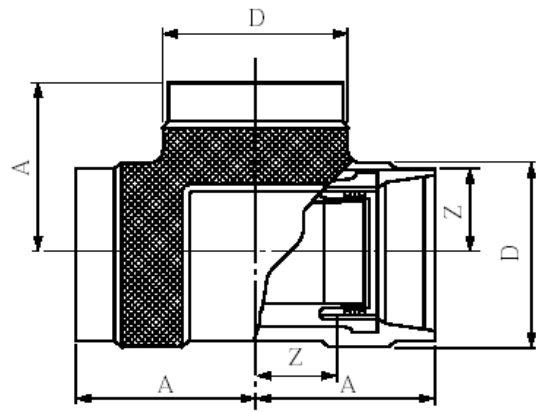
品名	エスロンエスロコートLXW継手 45° エルボ(M45° L)	図番	LXW-003
製図	積水化学工業 株式会社	年月日	2016.05

品名 エスロンエスロコートLXW継手
チーズ(MT)

JPF MP 003 規格品



15A~50A



65A~100A

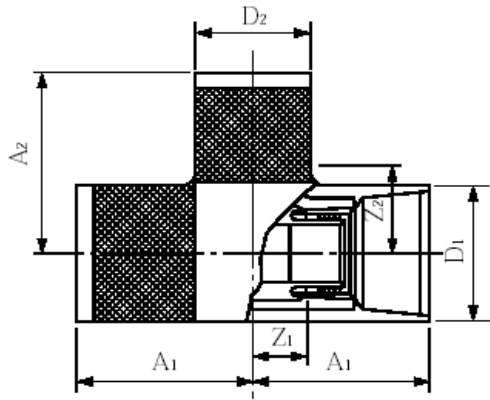
単位:mm

品番	呼び径 (A)	A	D	Z
LXWT15	15	48.0	34.2	16
LXWT20	20	53.0	40.2	19
LXWT25	25	64.0	48.2	23
LXWT32	32	72.0	58.4	29
LXWT40	40	74.3	64.2	30
LXWT50	50	84.5	78.2	39
LXWT65	65	98.3	102.4	46
LXWT80	80	109.8	116.7	54
LXWT1H	100	131.0	147.0	70

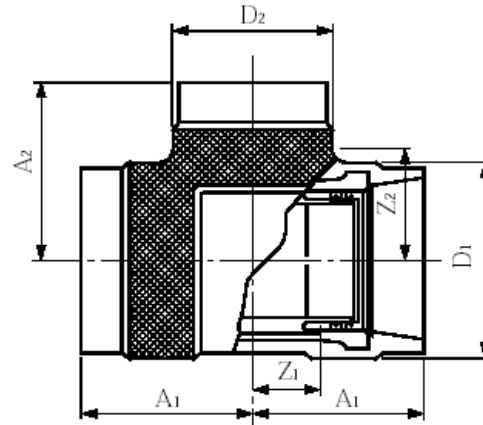
品名	エスロンエスロコートLXW継手 チーズ(MT)	図番	LXW-004
製図	積水化学工業 株式会社	年月日	2016.05

品名 エスロンエスロコートLXW継手
径違いチーズ(MRT)

JPF MP 003 規格品



20A×15A～50A×40A



65A×50A～100A×80A

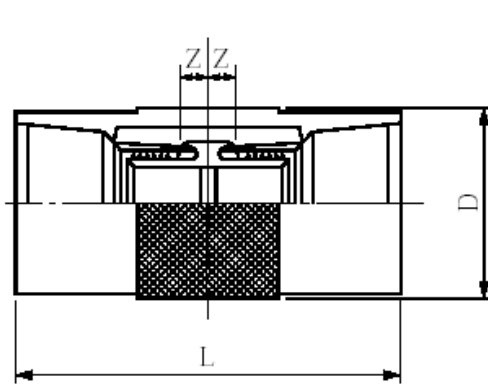
単位:mm

品番	呼び径 (A)	A1	A2	D1	D2	Z1	Z2
LXWT201	20×15	50.6	51.6	40.2	34.2	19	20
LXWT252	25×15	57.9	53.9	48.2	34.2	17	22
LXWT251	25×20	60.5	56.4	48.2	40.2	20	23
LXWT322	32×20	63.9	61.0	58.4	40.2	21	28
LXWT321	32×25	66.0	68.1	58.4	48.2	24	28
LXWT403	40×20	63.9	64.2	64.2	40.2	20	31
LXWT402	40×25	67.1	71.1	64.2	48.2	24	31
LXWT401	40×32	71.0	74.4	64.2	58.4	28	32
LXWT504	50×20	67.5	70.0	78.2	40.2	22	37
LXWT503	50×25	70.6	77.2	78.2	48.2	25	37
LXWT502	50×32	74.4	78.8	78.2	58.4	28	36
LXWT501	50×40	79.9	81.3	78.2	64.2	34	38
LXWT651	65×50	89.1	92.0	102.4	83.8	38	46
LXWT802	80×50	93.1	98.2	116.7	83.8	38	52
LXWT801	80×65	103.0	104.6	116.7	102.4	48	53
LXWT1H3	100×50	103.6	114.1	147.0	83.8	43	68
LXWT1H1	100×80	117.4	122.2	147.0	116.7	56	67

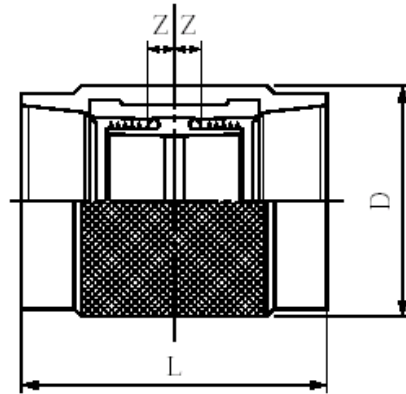
品名	エスロンエスロコートLXW継手 径違いチーズ(MRT)	図番	LXW-005
製図	積水化学工業 株式会社	年月日	2016.05

品名 エスロンエスロコートLXW継手
ソケット (MS)

JPF MP 003 規格品



15A~50A



65A~100A

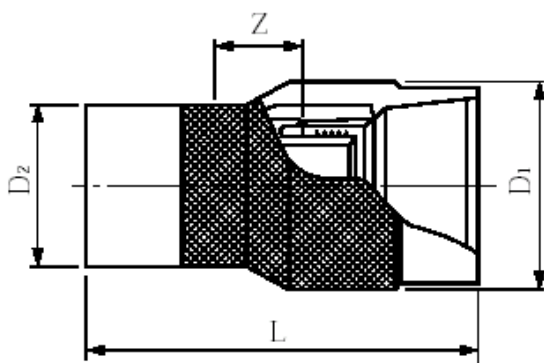
単位:mm

品番	呼び径 (A)	L	D	Z
LXWS15	15	78.0	36.5	8
LXWS20	20	83.0	42.0	8
LXWS25	25	97.0	51.5	8
LXWS32	32	101.8	61.4	8
LXWS40	40	107.1	68.0	10
LXWS50	50	113.0	81.0	11
LXWS65	65	128.4	102.4	13
LXWS80	80	138.2	116.7	14
LXWS1H	100	152.1	147.0	13

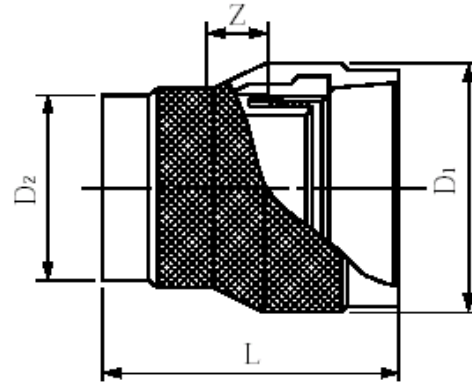
品名	エスロンエスロコートLXW継手 ソケット (MS)	図番	LXW-006
製図	積水化学工業 株式会社	年月日	2016.05

品名 エスロンエスロコートLXW継手
径違いソケット(MRS)

JPF MP 003 規格品



20A × 15A ~ 50A × 40A



65A × 50A ~ 100A × 80A

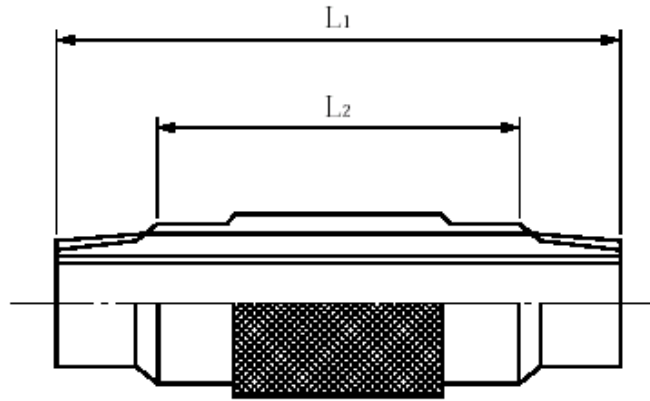
単位: mm

品番	呼び径 (A)	L	D1	D2	Z
LXWS201	20 × 15	80.0	42.0	34.2	15
LXWS252	25 × 15	88.7	51.5	34.2	17
LXWS251	25 × 20	89.3	51.5	40.2	15
LXWS322	32 × 20	95.6	61.4	40.2	20
LXWS321	32 × 25	99.7	61.4	48.2	17
LXWS402	40 × 25	103.7	68.0	48.2	20
LXWS401	40 × 32	103.5	68.0	58.4	18
LXWS502	50 × 32	111.2	81.0	58.4	23
LXWS501	50 × 40	110.1	81.0	64.2	21
LXWS651	65 × 50	121.0	102.4	83.8	24
LXWS802	80 × 50	130.0	116.7	83.8	29
LXWS801	80 × 65	132.5	116.7	102.4	26
LXWS1H1	100 × 82	151.2	147.0	116.7	34

品名	エスロンエスロコートLXW継手 径違いソケット(MRS)		図番	LXW-007
製図	積水化学工業 株式会社	年月日	2016.05	

品名 エスロンエスロコートLXW継手
ニップル(MNi)

JPF NP 001 規格品



単位:mm

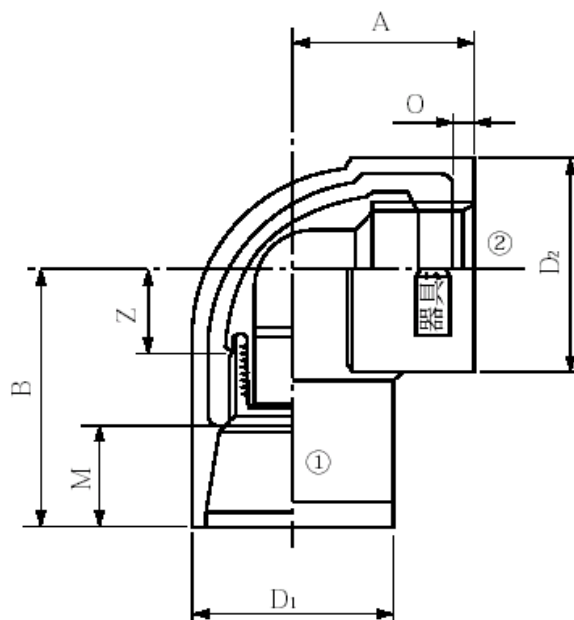
品番	呼び径 (A)	L1	L2
LXWN15	15	100	64
LXWN20	20	100	60
LXWN25	25	100	52
LXWN32	32	125	77
LXWN40	40	125	75
LXWN50	50	125	71
LXWN65	65	150	90
LXWN80	80	150	82
LXWN1H	100	150	70

※材料:ライニング鋼管(JWWA K116に規定するSGP-VA)を使用します。

品名	エスロンエスロコートLXW継手 ニップル(MNi)	図番	LXW-008
製図	積水化学工業 株式会社	年月日	

品名 エスロンエスロートLXW継手
アダプタエルボ (MAL)

JPF MP 003 規格品



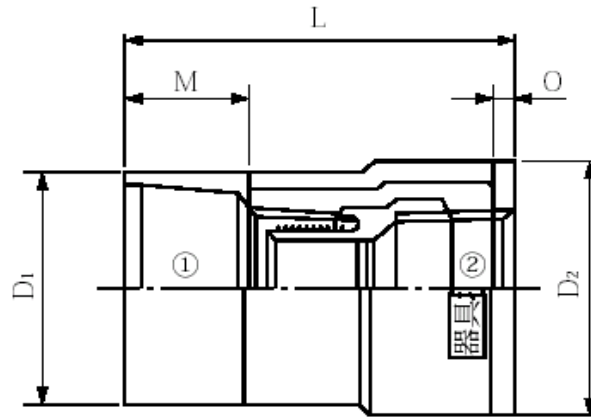
単位:mm

品番	呼び径①×② (A)	A	B	D1	D2	M	O	Z
LWAL20	20×20	36.0	52.5	40.2	42.6	20.5	4.0	19.0
LWAL201	20×15	34.5	50.0	40.2	37.2	20.5	4.0	16.5

品名	エスロンエスロートLXW継手 アダプタエルボ (MAL)	図番	LXW-009
製図	積水化学工業 株式会社	年月日	

品名 エスロンエスロコートLXW継手
アダプタソケット(MAS)

JPF MP 003 規格品

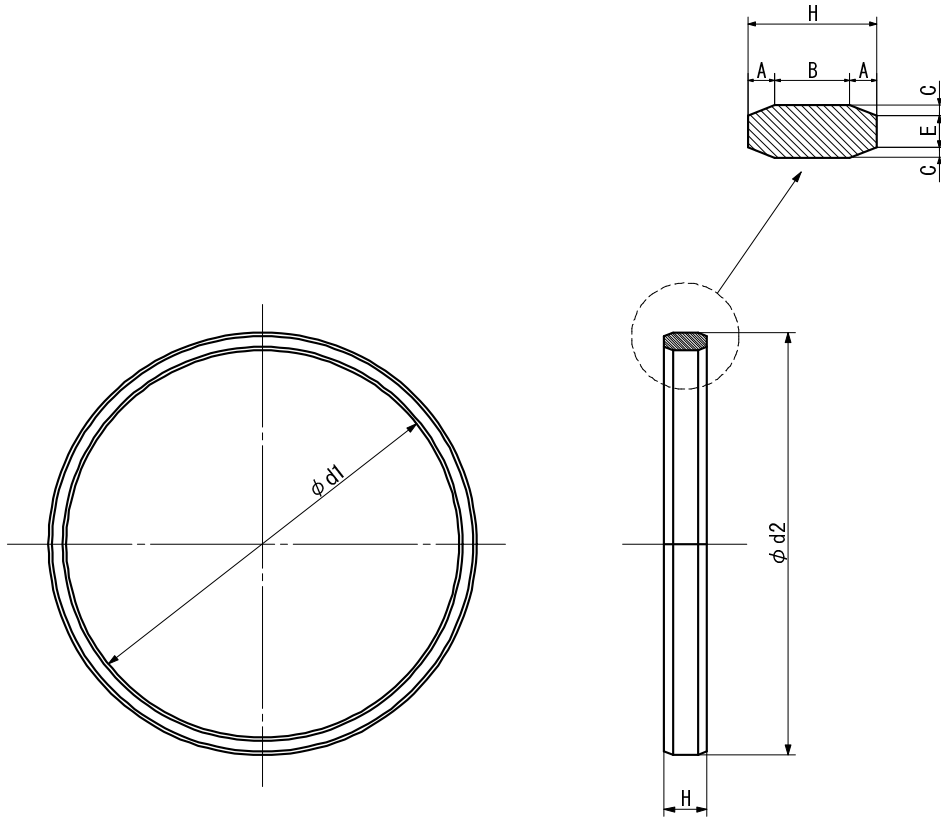


単位:mm

品番	呼び径①×② (A)	L	D1	D2	M	O
LWAS20	20×20	65.5	40.2	43.2	20.5	4.0
LWAS201	20×15	63.5	40.2	37.2	20.5	4.0

品名	エスロンエスロコートLXW継手 アダプタソケット(MAS)	図番	LXW-010
製図	積水化学工業 株式会社	年月日	

品名 エスロンエスロコートLXW継手
ゴムシーラー



単位:mm

品番	呼び径 (A)	d1	d2	H	E	A	B	C
WGS15	15	20.8	29.3	8.0	1.05	2.5	3.0	1.6
WGS20	20	26.0	34.0	8.0	0.80	2.5	3.0	1.6
WGS25	25	32.6	41.8	8.0	1.40	2.5	3.0	1.6
WGS32	32	41.0	49.5	8.5	1.05	2.5	3.5	1.6
WGS40	40	46.6	55.0	8.5	1.00	2.5	3.5	1.6
WGS50	50	58.0	66.1	8.5	0.85	2.5	3.5	1.6
WGS65	65	72.0	82.0	10.0	3.00	2.5	5.0	1.0
WGS80	80	85.0	95.0	11.0	3.00	2.5	6.0	1.0
WGS1H	100	110.0	120.0	12.0	3.00	2.5	7.0	1.0

※コーキングテープを使用の場合は、コーキングテープ;SKT100N(5m×20個入り)を使用

NBR/Hs60

品名	エスロンエスロコートLXW継手 ゴムシーラー	図番	LXW-011
製図	積水化学工業 株式会社	年月日	