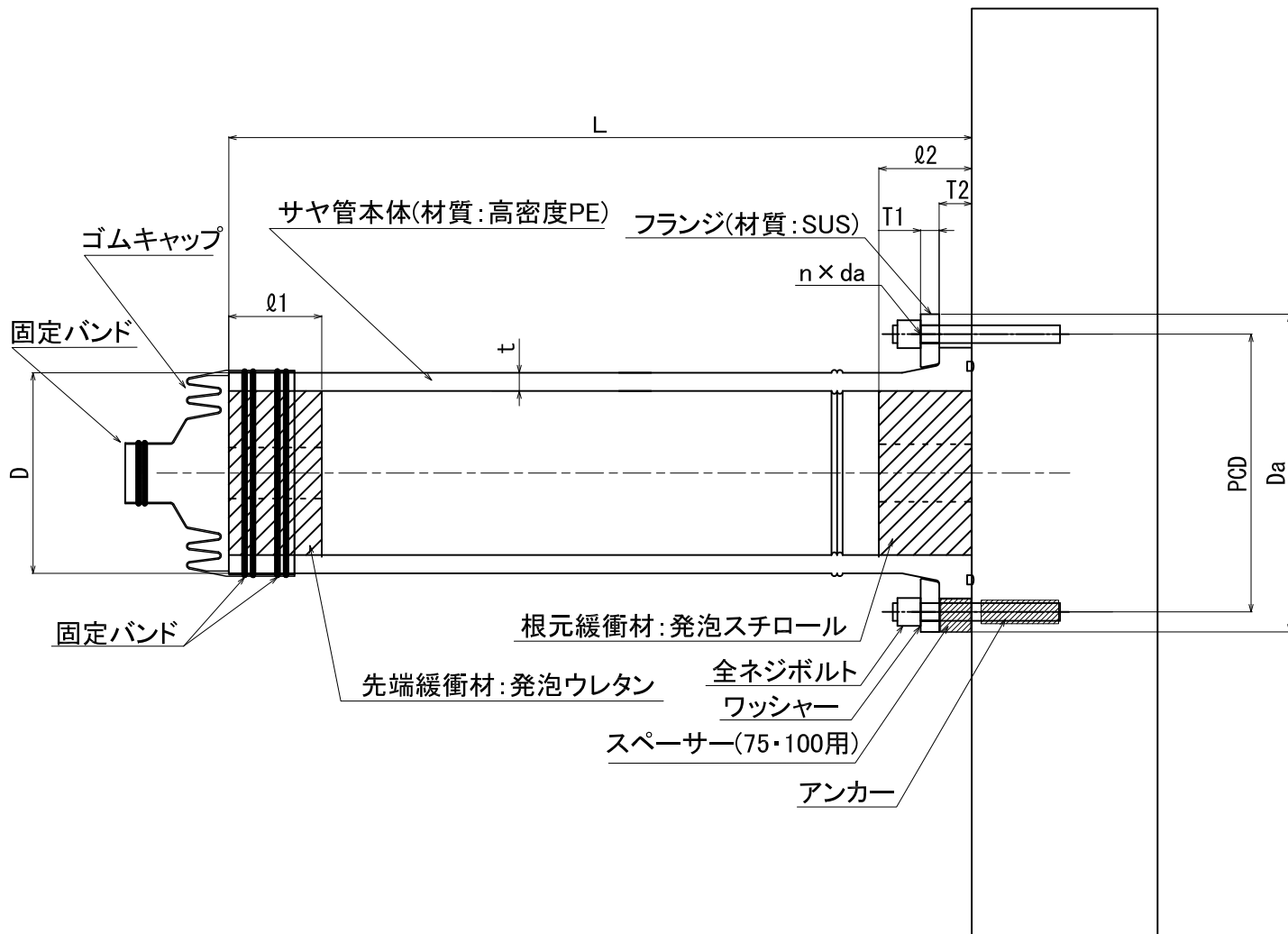


品名

AW構造物耐震システム浅穿孔タイプ



単位: mm

呼び径	D		t		L		φ1 (参考)	φ2 (参考)	Da (参考)	T1 (参考)	T2 (参考)	PCD (参考)	n	da	重量 (kg)
	基準寸法	許容差	基準寸法	許容差	基準寸法	許容差									
50	216.00	±0.65	19.7	$^{+2.2}_0$	800	±50	100	100	342	20	34	299	8	19	19.3
75	216.00	±0.65	19.7	$^{+2.2}_0$	800	±50	100	100	400	20	34	355	8	19	29.5
100	216.00	±0.65	19.7	$^{+2.2}_0$	800	±50	100	100	400	20	34	355	10	19	30.9

1. 呼び径50用フランジはJIS7.5Kとする。
2. 呼び径75、100用フランジはJIS10K相当とする。
3. スペーサーは呼び径75、100のみ使用する。
4. 耐震システムに使用される部材は同梱されます。
5. 重量は付属部材を含む。

品名	AW構造物耐震システム浅穿孔タイプ		図番	
作成日	2014. 10. 30	製図	積水化学工業株式会社	