

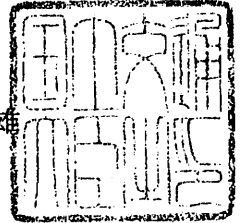


認定書

国住指第 1630 号
平成 16 年 11 月 1 日

積水化学工業株式会社
代表取締役 大久保 尚武 様

国土交通大臣 北側 一雄



下記の構造方法又は建築材料については、建築基準法第 68 条の 26 第 1 項（同法第 88 条第 1 項において準用する場合を含む。）の規定に基づき、同法施行令第 129 条の 2 の 5 第 1 項第七号ハ〔防火区画貫通部 1 時間遮炎性能〕の規定に適合するものであることを認める。

記

1. 認定番号
PS060FL-0195
2. 認定をした構造方法又は建築材料の名称
給水管/モルタル・黒鉛含有ブチルゴムシート裏張アルミニウムはく張ガラス
クロス充てん/床耐火構造/貫通部分（中空床を除く）
3. 認定をした構造方法又は建築材料の内容
別添の通り

(別 添)

1. 構造名

給水管／モルタル・黒鉛含有ブチルゴムシート裏張アルミニウムはく張ガラスクロス充てん／床耐火構造／貫通部分（中空床を除く）

2. 寸法及び形状等

(寸法単位：mm)

項 目	申 請 構 造
開 口 部	(形状) 円形 (面積) 0.0149m ² 以下 (φ0.133m以下)
占 積 率 (断面積) (開口面積に対する給水管断面積の総合計の割合)	44.78% 以下 (0.0067m ²)
貫通する床の構造等	(1)、(2)のうち、いずれか一仕様とする (1) ALCパネル a. 厚さ 100以上 (2) コンクリート a. 厚さ 70以上 (中空床を除く)

3. 材料構成

(寸法単位：mm)

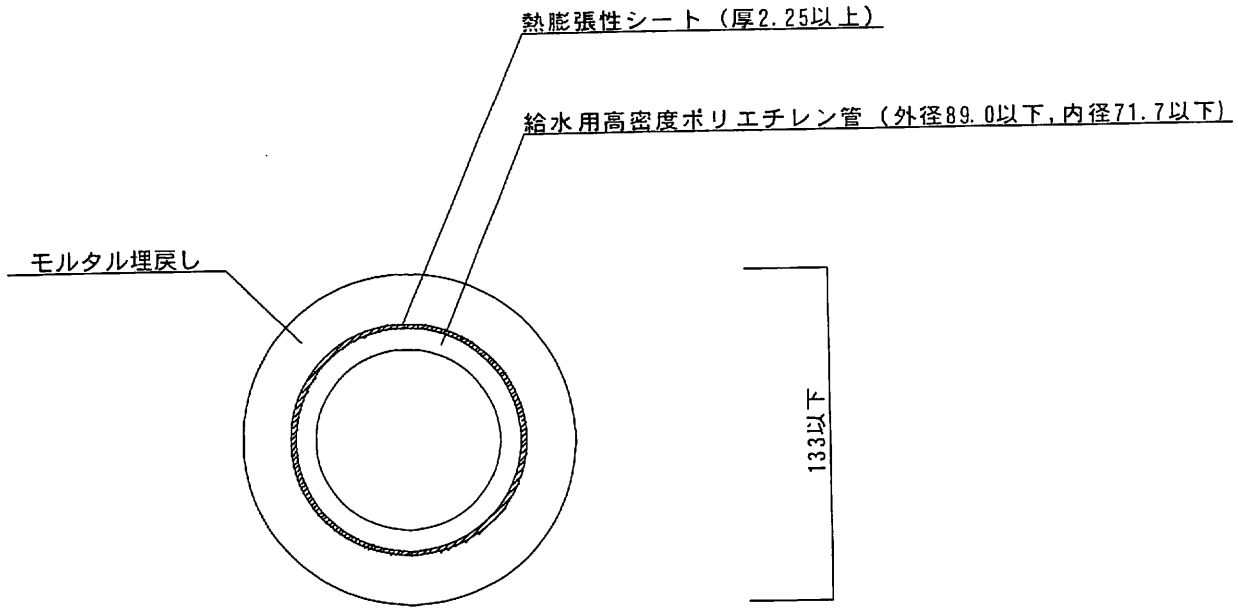
項目	申 請 構 造			
給水管	給水用高密度 ポリエチレン管	規格	PWA005 (配水用ポリエチレン管協会規格)	
		外径 内径	89.0以下 71.7以下	
防 火 措 置 材 料	膨張材 「黒鉛含有ブチル ゴムシート裏張/ アルミニウムはく 張ガラスクロス」 (以下、熱膨張性シ ートという) (NM-0057)	総厚さ	2.25以上	
		基 材	幅	110以上 (コンクリートの場合 80以上)
			厚さ	0.25 _{±0.12}
			幅	110以上 (コンクリートの場合 80以上)
		シ ー ト	構成	アルミニウムはく張ガラスクロス
			厚さ	2.0以上
			幅	110以上 (コンクリートの場合 80以上)
		組成 (質量%)	黒鉛含有ブチルゴムシート	
		充てん材		材質
厚さ	100以上 (コンクリートの場合 70以上)			

(別添-1)

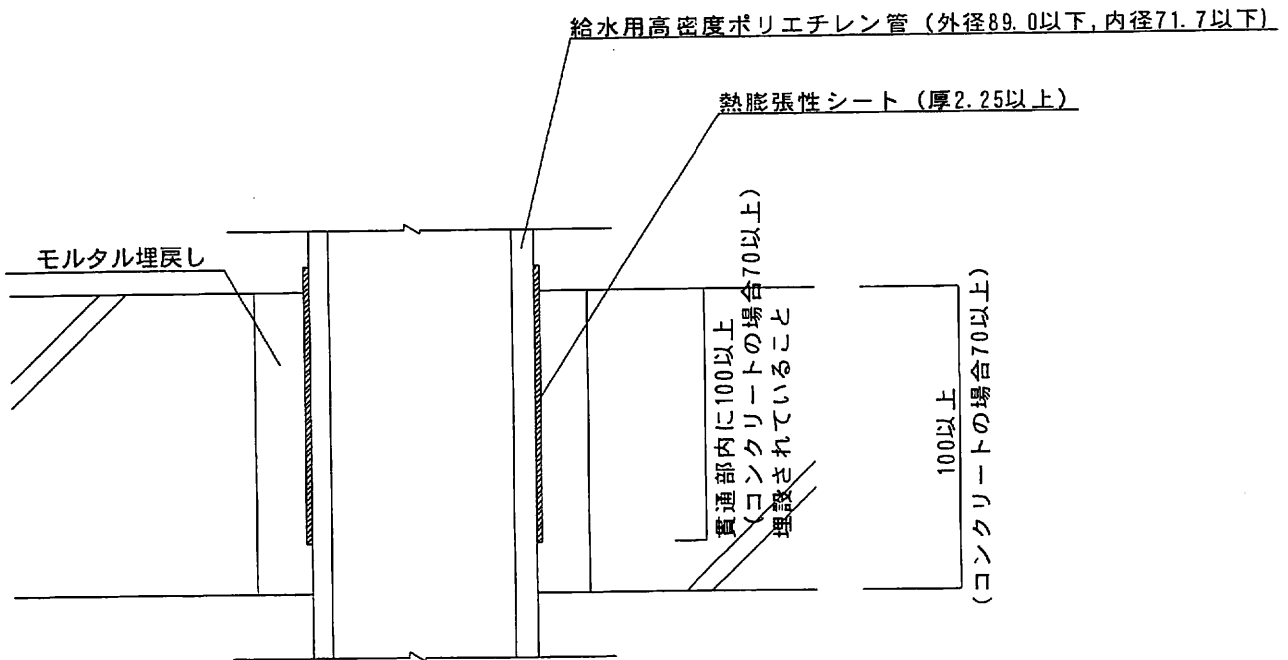
4. 構造説明図

(寸法単位：mm)

熱膨張性シートを床上から確認する場合
・平面図



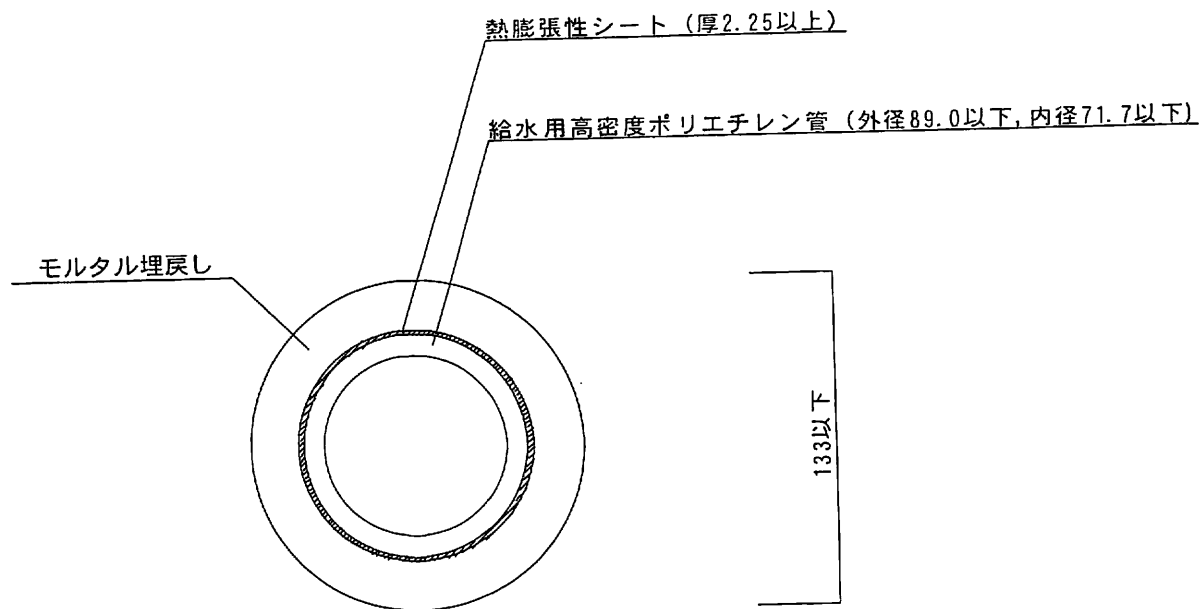
・断面図



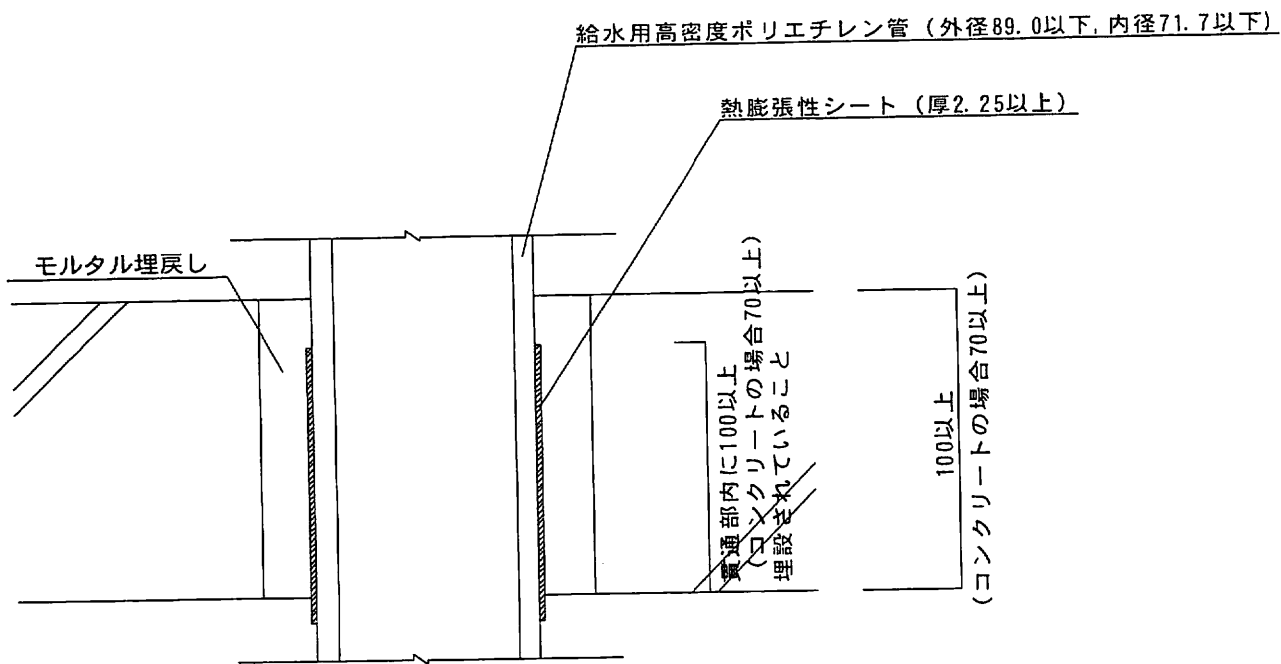
注) 寸法および材料構成は2および3のとおり

(寸法単位：mm)

熱膨張性シートを床下から確認する場合
・平面図



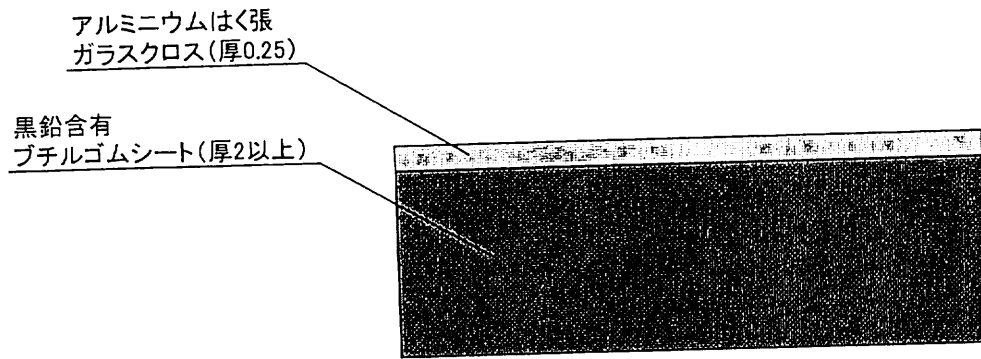
・断面図



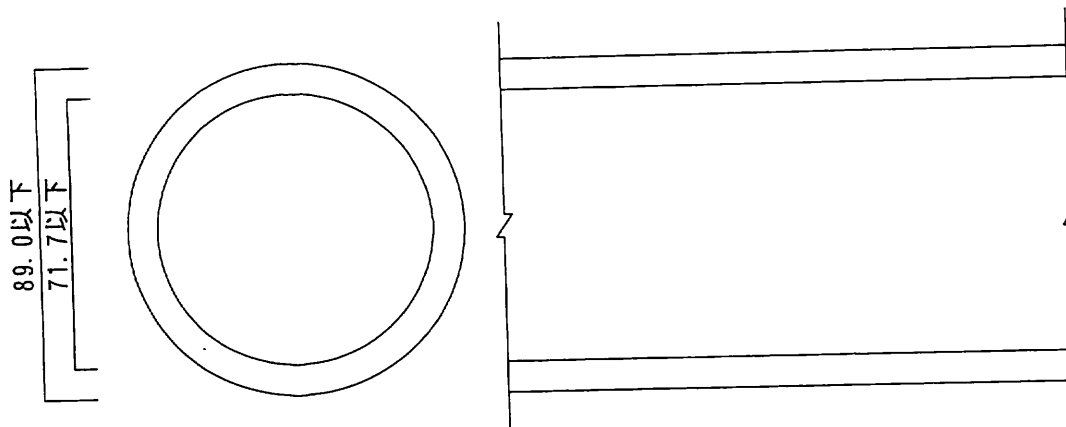
注) 寸法および材料構成は2および3のとおり

(寸法単位：mm)

熱膨張性シート図



給水用高密度ポリエチレン管図



注) 寸法および材料構成は2および3のとおり

5. 施工方法等

<施工手順>

(1) 事前準備

(1)-1 開口部の設置

管が区画貫通する位置に予め開口部を設置する(開口径φ133mm以下)。

(2) 区画貫通処置

(2)-1 配管前の場合

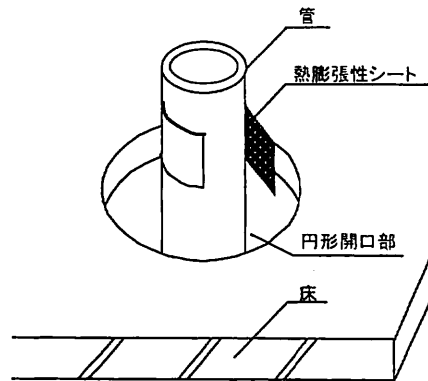
①熱膨張性シート巻付け位置の設定

熱膨張性シートを巻付ける位置に墨出しをする。

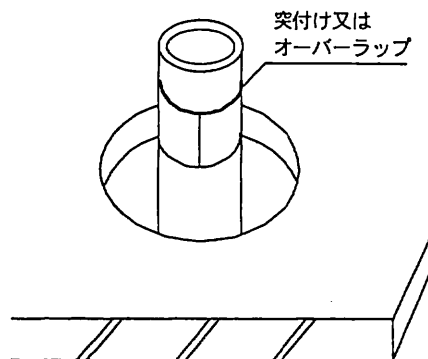
墨の位置は巻付けた熱膨張性シートが確認でき、かつ熱膨張性シートが100mm以上貫通部に入る位置となるようにする。

②熱膨張性シートの巻付け

上記墨出しした位置に従い、熱膨張性シートを巻付ける。熱膨張性シートは巻物のまま直接管に巻付けてもよいし、所定の長さに予め裁断したものを巻付けてもよい。

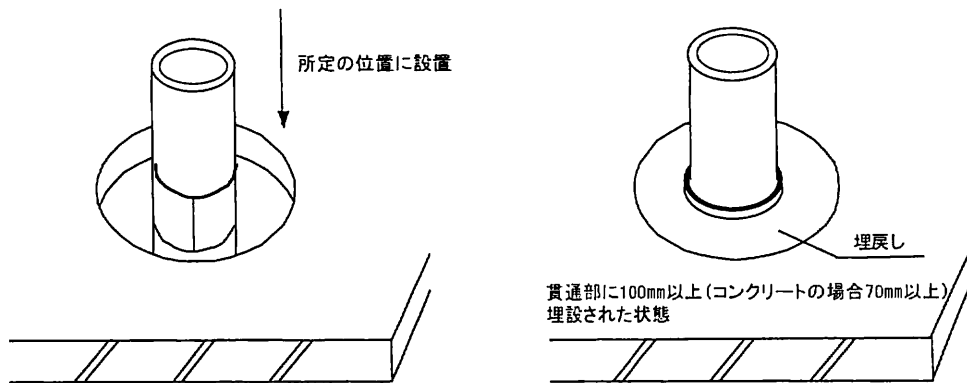


また、熱膨張性シート巻付けの初端と終端は隙間なく必ず接するように巻付ける(オーバーラップ可)。



③開口部の埋戻し

開口下部に当て板をし、モルタルで埋戻しする。



(2)-2 配管後の場合

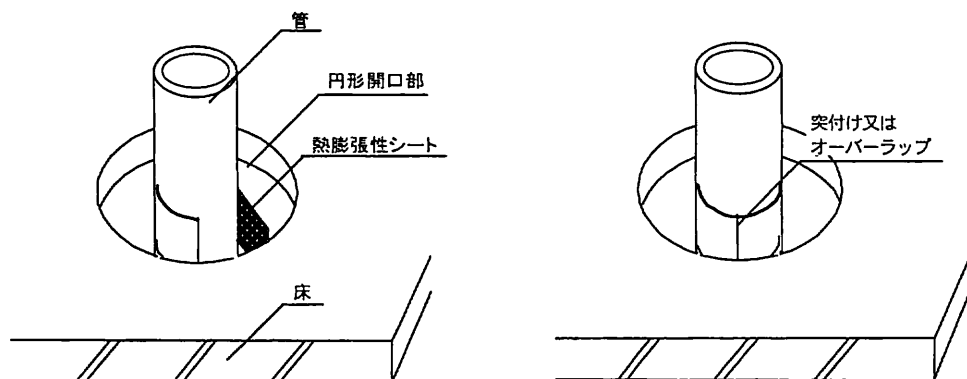
①熱膨張性シート巻付け位置の設定

熱膨張性シートを巻付ける位置に墨出しをする。

②熱膨張性シートの巻付け

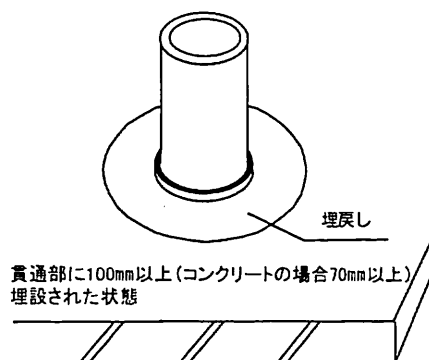
上記墨出しした位置に従い、熱膨張性シートを巻付ける。熱膨張性シートは巻物のまま直接管に巻付けてもよいし、所定の長さに予め裁断したものを巻付けてもよい。

また、熱膨張性シート巻付けの初端と終端は隙間なく必ず接するように巻付ける(オーバーラップ可)



③開口部の埋戻し

開口下部に当て板をし、モルタルで埋戻しする。



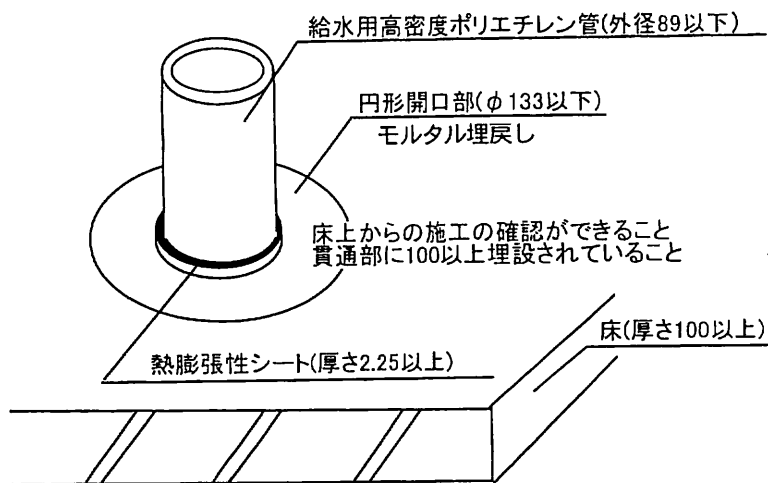
(寸法単位：mm)

<施工図>

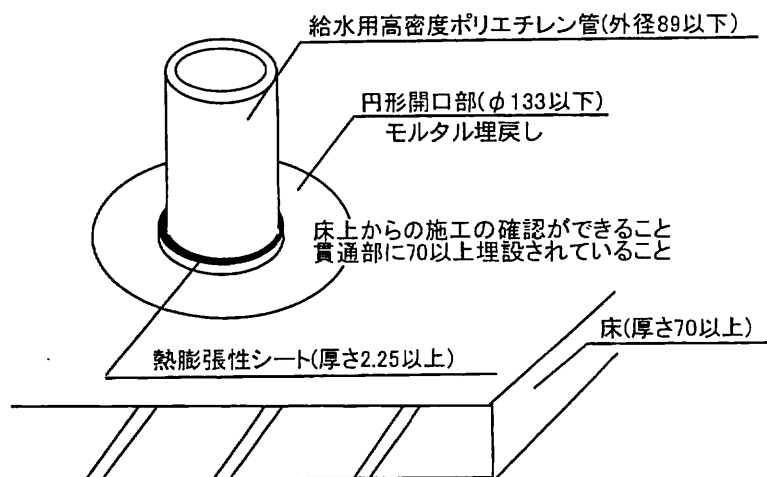
・斜視図

熱膨張性シートを床上から確認する場合

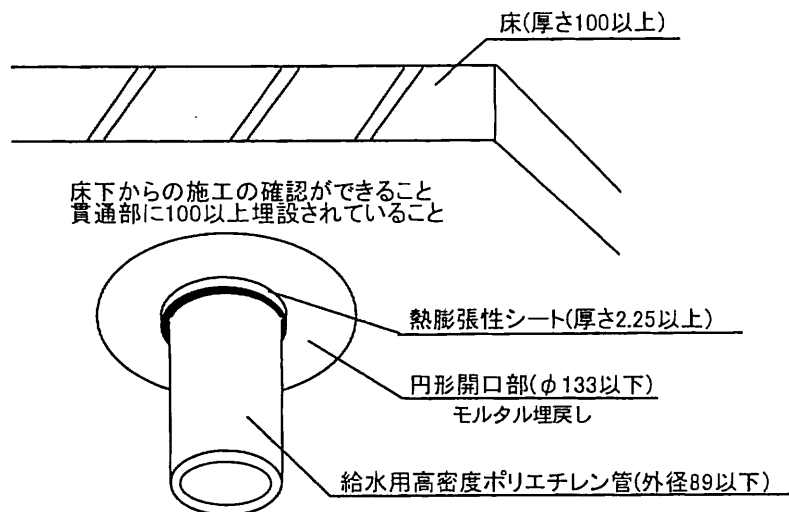
<ALCパネルの場合>



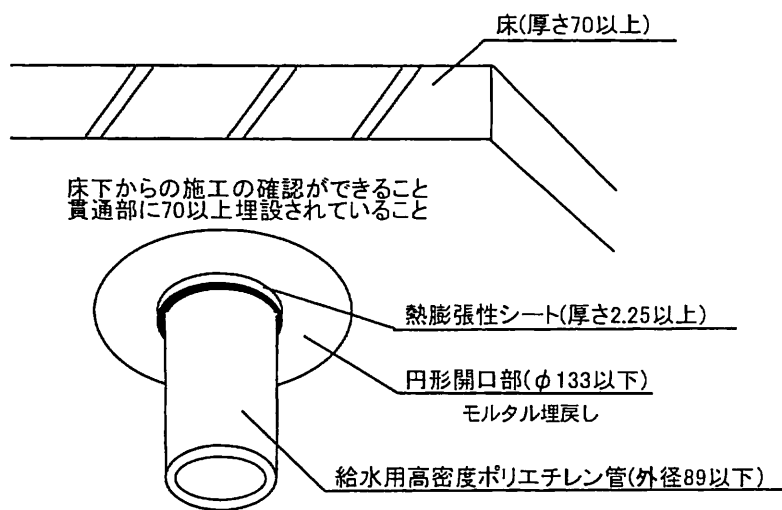
<コンクリートの場合>



熱膨張性シートを床下から確認する場合
＜ALCパネルの場合＞



＜コンクリートの場合＞



6. 注意事項

本構造に使用する熱膨張性シートについては、耐久性に留意し、所定の耐火上の性能が維持されるよう適切な処置を行う必要がある。