

別記様式

発行番号更17-3280号

## 性能評定書

設備機器の種別	防火材等（令8区画貫通配管等）	
型式記号	S耐火シート-PS60-KM	
申請者	住所	大阪府大阪市北区西天満2-4-4
	名称	積水化学工業株式会社
	代表者氏名	代表取締役社長 高下 貞二
性能評定番号	RK19-035号	
性能評定年月日	平成19年05月29日	
性能評定有効期限	平成32年03月31日	
性能評定の内容	標記令8区画貫通配管等は、別添評定報告書記載の評定条件の範囲内で使用する場合において、「令8区画及び共住区画の構造並びに当該区画を貫通する配管等の取扱いについて」（平成7年消防予第53号）記1（2）に定める基準を満たすものであり、消防法施行令第8条に規定する開口部がない耐火構造の壁と同等の性能を有するものと認められる。	

本設備機器は、一般財団法人日本消防設備安全センターの定める消防防災用設備機器性能評定規程第5条の規定に基づき、厳正なる試験を行った結果、上記の性能を有するものと認めます。



一般財団法人 日本消防設備安全センター  
理事長 原 田 正 司



平成19年5月29日

評 定 報 告 書

消防防災用設備機器性能評定委員会  
委 員 長 次郎丸 誠男

消防防災用設備機器の種類	防火材等（令8区画貫通配管等）
型 式 記 号	S耐火シート-PS60-KM
申 請 者	積水化学工業株式会社 大阪府大阪市北区西天満2-4-4

評定結果

標記令8区画貫通配管等は、別記評定条件の範囲内で使用する場合において、「令8区画及び共住区画の構造並びに当該区画を貫通する配管等の取扱いについて」（平成7年消防予第53号）記1(2)に定める基準を満たすものであり、消防法施行令第8条に規定する開口部がない耐火構造の壁と同等の性能を有するものと認められる。

別記

I. 評定概要

1 構造及び材料

(1) 構造

熱膨張性耐火シートは、熱膨張性シートの表面にアルミニウム箔積層紙（アルミニウム箔にポリエチレン、上質紙、ポリエチレンを順次積層）を積層したものであり、その構造を図-1に示す。

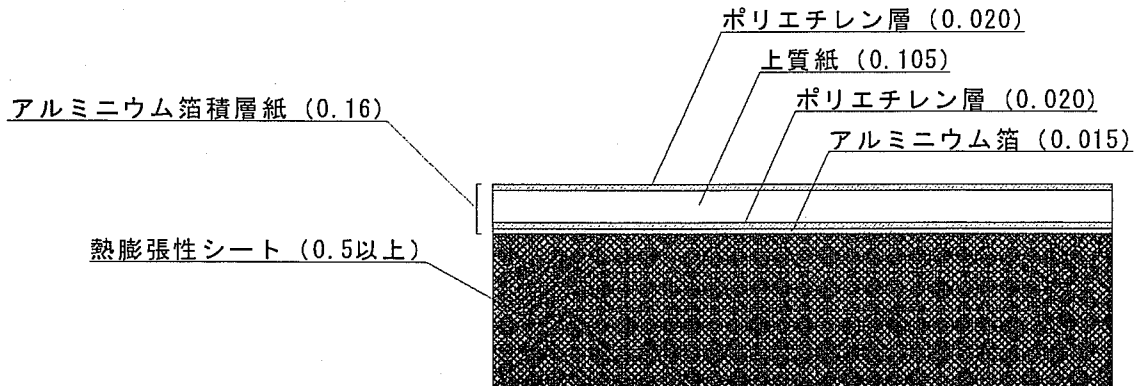


図-1 熱膨張性耐火シートの構造

熱膨張性耐火シートの寸法は、次のとおりである。

厚さ : (0.71±0.05) mm

幅 : (61±1) mm

(2) 材料

ア 熱膨張性シート

(7) 熱膨張性シートの組成 (質量%)

(イ) 熱膨張性シートの寸法

厚さ : (0.55±0.05) mm

幅 : (61±1) mm

(ウ) 熱膨張性シートの物理的性質

項目	特性値	試験条件
膨張開始温度	200℃	加熱温度を50℃単位で上昇
膨張倍率	7倍以上	600℃で10分間加熱
引張伸度	400%	JIS K 6301に準拠
引張弾性率	90N/ c m <sup>2</sup>	JIS K 6301に準拠
90度剥離力 (対亜鉛鋼板)	10N/25mm	JIS Z 0237に準拠

イ アルミニウム箔積層紙

(ア) アルミニウム箔積層紙の構成

ポリエチレン／上質紙／ポリエチレン／アルミニウム箔

(イ) アルミニウム箔積層紙の寸法

厚さ : (0.16±0.02) mm

幅 : (61±1) mm

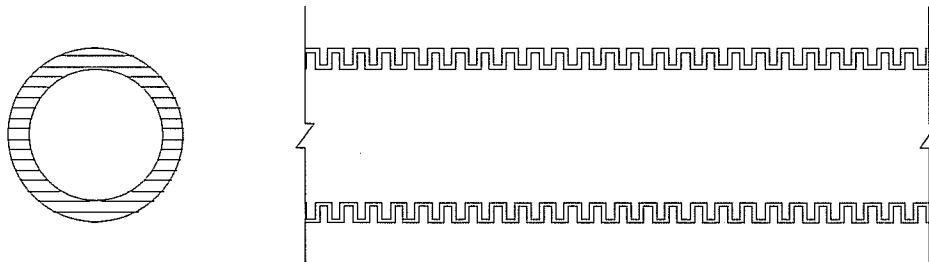
2 配管の種類等

配管の種類、形状及び寸法は次のとおりである。

(1) さや管

さや管の材質はポリエチレンであり、挿入管として架橋ポリエチレン管又はポリブテン管を用いることができる。

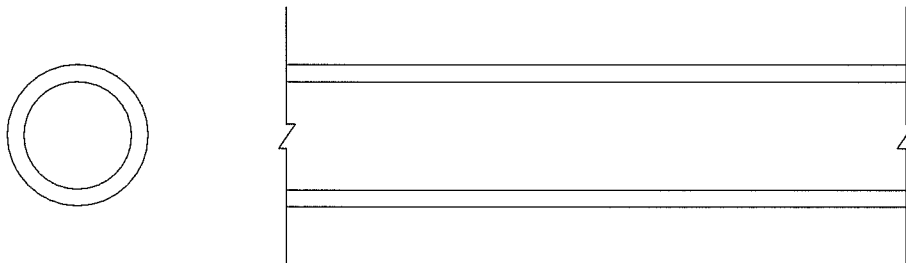
ア さや管の形状及び寸法



呼び径	外径 (mm)	内径 (mm)
36以下	42.0以下	36.0以下

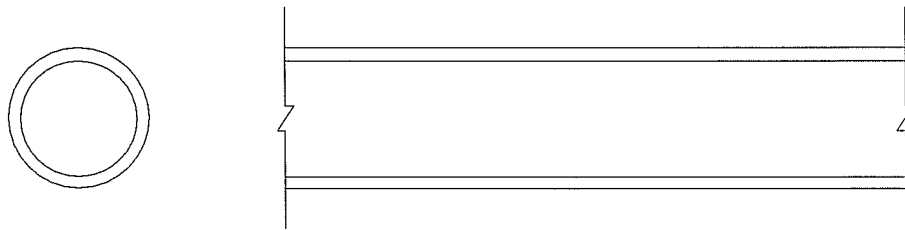
イ 挿入管の材質、形状及び寸法

(ア) 架橋ポリエチレン管 (J I S K 6 7 6 9, 6 7 8 7)



呼び径	外径 (mm)	内径 (mm)
25以下	34.0以下	26.0以下

(イ) ポリブテン管 (J I S K 6 7 7 8, 6 7 9 2)



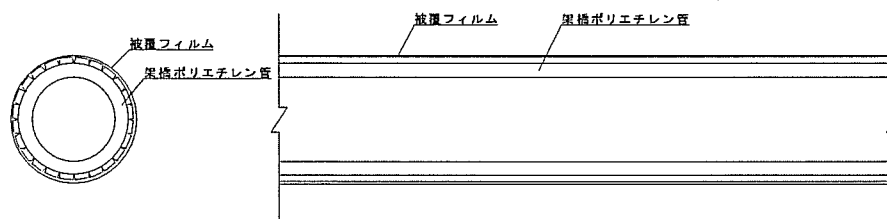
呼び径	外径 (mm)	内径 (mm)
25以下	34.0以下	28.1以下

ウ さや管と挿入管の組合わせ (呼び径)

さや管	架橋ポリエチレン管	ポリブテン管
18	5, 7, 8, 10	8, 10
22	13	13
25	15	
28	16	16
30	20	20
36	25	25

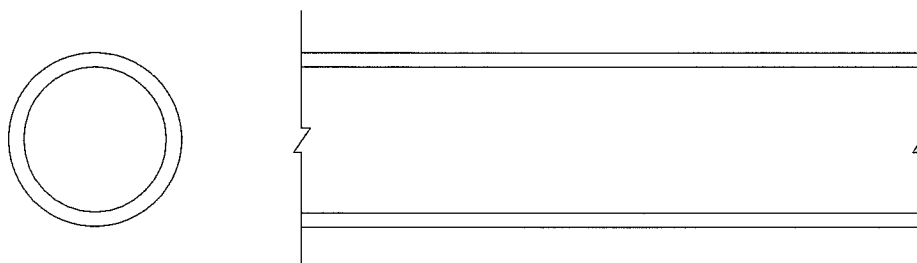
(2) 被覆架橋ポリエチレン管

J I S K 6 7 6 9, 6 7 8 7に規定する架橋ポリエチレン管に、エストラマー樹脂を2 mm以下被覆したものである。



呼び径	外径 (mm)	内径 (mm)	被覆材厚 (mm)
20以下	31.0以下	20.5以下	2.0以下

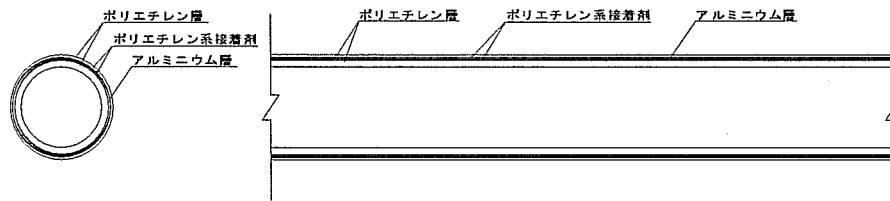
(3) ポリブテン管 (J I S K 6 7 7 8, 6 7 9 2)



呼び径	外径 (mm)	内径 (mm)
30以下	42.0以下	34.9以下

(4) 金属強化ポリエチレン管

ア 管の形状



イ 管の寸法

呼び径	外径 (mm)	内径 (mm)
20以下	25.0以下	19.6以下

ウ 管の材質

性能項目	材質
外層	ポリエチレン樹脂
接着層	ポリエチレン樹脂系接着剤
中間層	アルミニウム
接着層	ポリエチレン樹脂系接着剤
内層	ポリエチレン樹脂

### 3 施工仕様

鉄筋コンクリート又は鉄骨鉄筋コンクリートからなる壁に次のとおりの施工を行う。

#### (1) 施工手順

ア 配管前に熱膨張性耐火シートを巻き付ける場合

##### (ア) 開口部の設置

管が貫通する位置に予め開口部を設ける(直径80mm以下)。

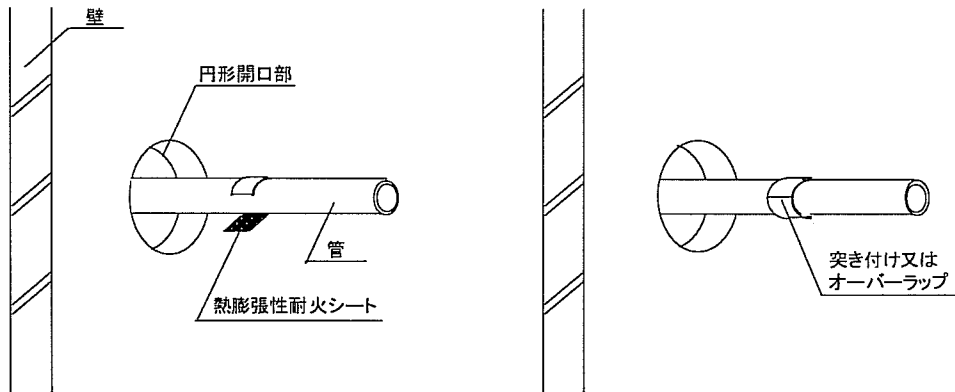
##### (イ) 熱膨張性耐火シート巻き付け位置の設定

管を所定の位置に仮設置し、壁面から貫通部の外側10mm以下の管の位置に墨だしをする。

##### (ロ) 熱膨張性耐火シートの巻き付け

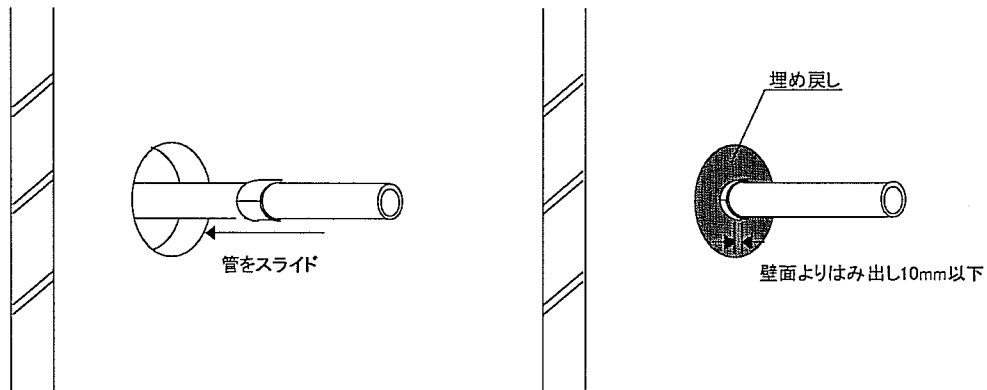
管を貫通部から引き出し、熱膨張性耐火シートが上記墨だした位置を端部とし、残りが貫通部側に配置されるように巻き付ける。熱膨張性耐火シートはあらかじめ所定の長さに裁断したもの、あるいは、そのまま巻き付ける。

また、熱膨張性耐火シートの巻き付け開始端と終端とに隙間がないように巻き付ける(熱膨張性耐火シートが重なってもよい)。



##### (エ) 開口部の埋め戻し

熱膨張性耐火シートが壁面からはみ出しが10mm以下となるように管を貫通部の方向に戻し、開口部をセメントモルタル(セメント:砂=1:3)で埋め戻す。



イ 管を配管後に熱膨張性耐火シートを巻き付ける場合

(7) 開口部の設置

管が貫通する位置にあらかじめ開口部を設ける（直径80mm以下）。

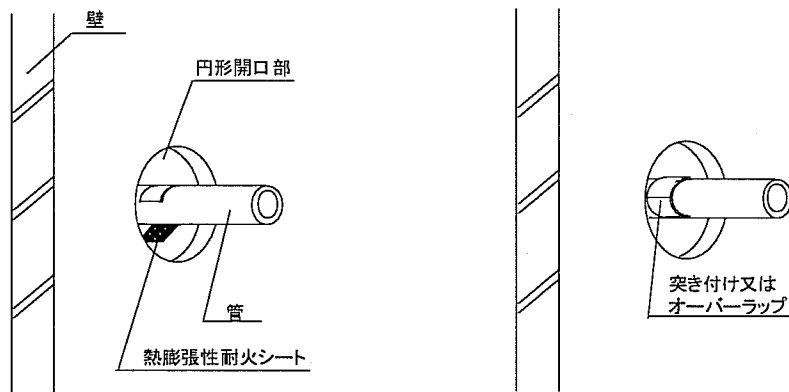
(イ) 熱膨張性耐火シート巻き付け位置の設定

巻き付けた熱膨張性耐火シートが確認でき、かつ、熱膨張性耐火シートのはみ出しが10mm以下となる位置に墨だしをする。

(ウ) 熱膨張性シートの巻き付け

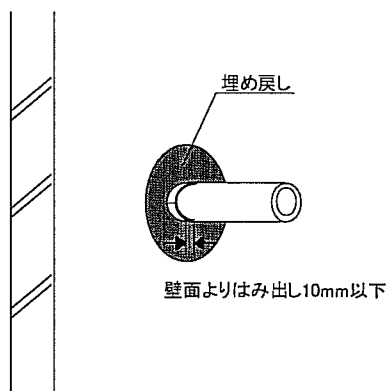
熱膨張性耐火シートが上記墨だしした位置を端部とし、残りが貫通部側に配置されるように巻き付ける。熱膨張性耐火シートはあらかじめ所定の長さに裁断したもの、あるいは、そのまま巻き付ける。

また、熱膨張性耐火シートの巻き付け開始端と終端とに隙間がないように巻き付ける（熱膨張性耐火シートが重なってもよい）。



(エ) 開口部の埋め戻し

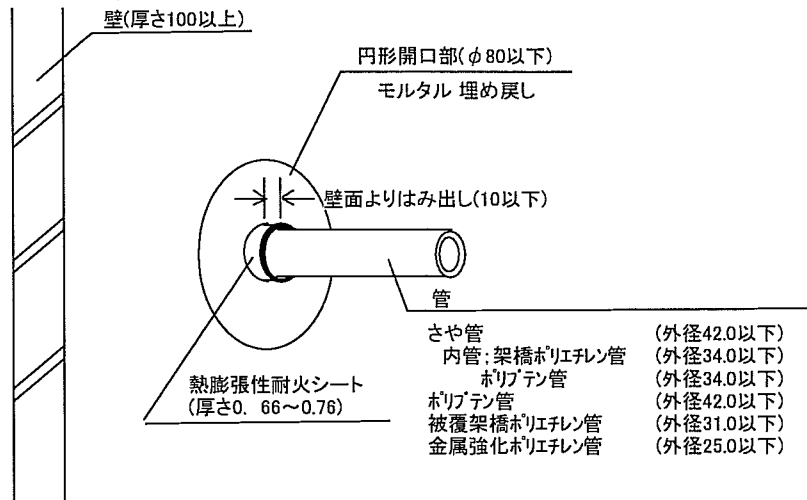
開口部をセメントモルタル（セメント：砂＝1：3）で埋め戻す。



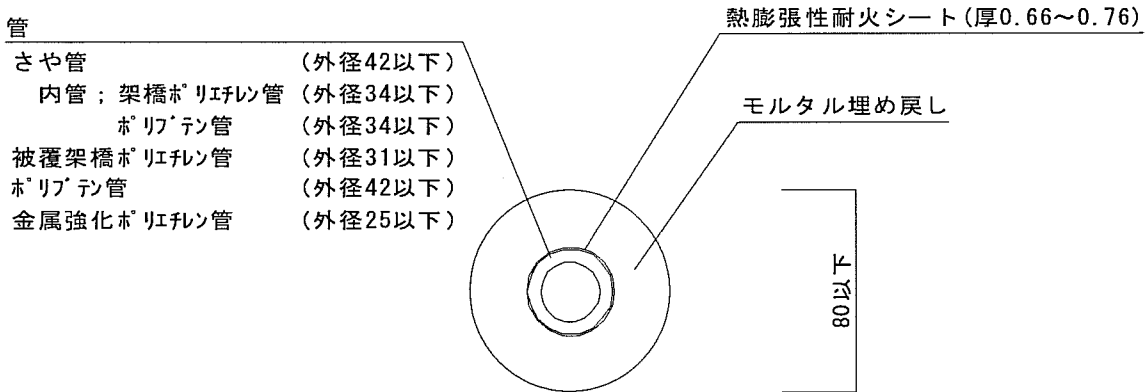


(2) 施工図例

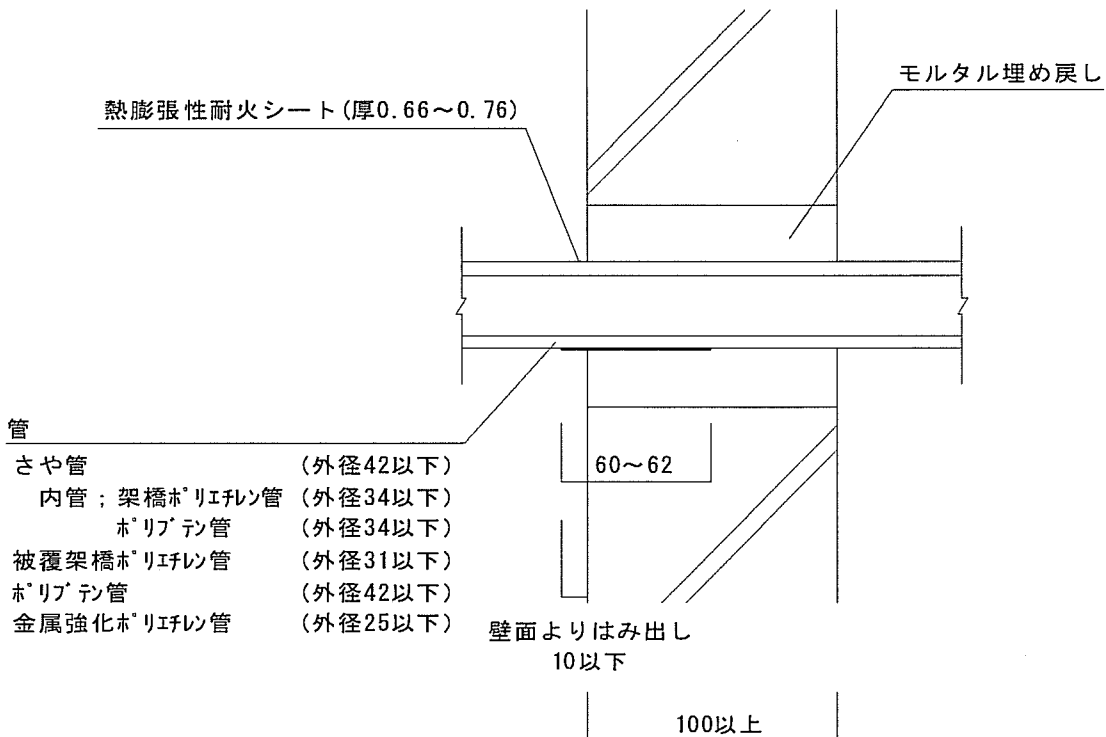
<斜視図>



<正面図>



<断面図>



#### 4 試験結果の概要

本工法の耐火試験性能については、次のとおりである。

試験項目	試験内容	試験結果
区画貫通部の耐火性能(壁)	熱膨張性耐火シートが非加熱側 1 壁材質 鉄筋コンクリート 2 壁厚 100mm 3 開口部 φ80mm 4 貫通部 ポリエチレンさや管 外径：42.0mm 挿入管 架橋ポリエチレン管 外径：34.0mm 5 熱膨張性耐火シート 黒鉛含有ブチルゴムシート裏張アルミニウムはく積層 厚さ0.66mm 幅60mm 6 埋め戻し モルタル	2時間耐火良
	熱膨張性耐火シートが加熱側 1 壁材質 鉄筋コンクリート 2 壁厚 100mm 3 開口部 φ80mm 4 貫通部 ポリエチレンさや管 外径：42.0mm 挿入管 架橋ポリエチレン管 外径：34.0mm 5 熱膨張性耐火シート 黒鉛含有ブチルゴムシート裏張アルミニウムはく積層 厚さ0.66mm 幅60mm 6 埋め戻し モルタル	
	熱膨張性耐火シートが非加熱側 1 壁材質 鉄筋コンクリート 2 壁厚 100mm 3 開口部 φ80mm 4 貫通部 ポリエチレンさや管 外径：42.0mm 挿入管 ポリブテン管 外径：34.0mm 5 熱膨張性耐火シート 黒鉛含有ブチルゴムシート裏張アルミニウムはく積層 厚さ0.66mm 幅60mm 6 埋め戻し モルタル	
	熱膨張性耐火シートが加熱側 1 壁材質 鉄筋コンクリート 2 壁厚 100mm 3 開口部 φ80mm 4 貫通部 ポリエチレンさや管 外径：42.0mm 挿入管 ポリブテン管 外径：34.0mm 5 熱膨張性耐火シート 黒鉛含有ブチルゴムシート裏張アルミニウムはく積層 厚さ0.66mm 幅60mm 6 埋め戻し モルタル	

試験項目	試験内容	試験結果
区画貫通部の耐火性能 (壁)	熱膨張性耐火シートが非加熱側 1 壁材質 鉄筋コンクリート 2 壁厚 100mm 3 開口部 φ80mm 4 貫通部 被覆架橋ポリエチレン管 外径：31.0mm 架橋ポリエチレン管 外径：27.0mm 被覆材 エラストマー樹脂 厚さ：2.0mm 5 熱膨張性耐火シート 黒鉛含有ブチルゴムシート裏張アルミニウムはく積層 厚さ0.66mm 幅60mm 6 埋め戻し モルタル	2時間耐火良
	熱膨張性耐火シートが加熱側 1 壁材質 鉄筋コンクリート 2 壁厚 100mm 3 開口部 φ80mm 4 貫通部 被覆架橋ポリエチレン管 外径：31.0mm 架橋ポリエチレン管 外径：27.0mm 被覆材 エラストマー樹脂 厚さ：2.0mm 5 熱膨張性耐火シート 黒鉛含有ブチルゴムシート裏張アルミニウムはく積層 厚さ0.66mm 幅60mm 6 埋め戻し モルタル	
	熱膨張性耐火シートが非加熱側 1 壁材質 鉄筋コンクリート 2 壁厚 100mm 3 開口部 φ80mm 4 貫通部 ポリブテン管 外径：42.0mm 5 熱膨張性耐火シート 黒鉛含有ブチルゴムシート裏張アルミニウムはく積層 厚さ0.66mm 幅60mm 6 埋め戻し モルタル	
	熱膨張性耐火シートが加熱側 1 壁材質 鉄筋コンクリート 2 壁厚 100mm 3 開口部 φ80mm 4 貫通部 ポリブテン管 外径：42.0mm 5 熱膨張性耐火シート 黒鉛含有ブチルゴムシート裏張アルミニウムはく積層 厚さ0.66mm 幅60mm 6 埋め戻し モルタル	

試験項目	試験内容	試験結果
区画貫通部の耐火性能 (壁)	熱膨張性耐火シートが非加熱側 1 壁材質 鉄筋コンクリート 2 壁厚 100mm 3 開口部 φ80mm 4 貫通部 金属強化ポリエチレン管 外径：25.0mm 5 熱膨張性耐火シート 黒鉛含有ブチルゴムシート裏張アルミニウムはく積層 厚さ0.66mm 幅60mm 6 埋め戻し モルタル	2 時間耐火良
	熱膨張性耐火シートが加熱側 1 壁材質 鉄筋コンクリート 2 壁厚 100mm 3 開口部 φ80mm 4 貫通部 金属強化ポリエチレン管 外径：25.0mm 5 熱膨張性耐火シート 黒鉛含有ブチルゴムシート裏張アルミニウムはく積層 厚さ0.66mm 幅60mm 6 埋め戻し モルタル	

## II. 評定条件

### 1 施工上の条件

- (1) 令8区画を構成する壁を給水管、排水管及び排水管に付属する通気管が貫通する部位に適用すること。
- (2) 貫通部の穴の大きさ及び形状は、直径が80mm以下の円形であること。
- (3) 配管を貫通するために区画に設ける穴相互の離隔距離は、200mm以上であること。
- (4) 貫通する配管は、外径42.0mm以下のポリエチレンさや管、外径31.0mm以下の被覆架橋ポリエチレン管、外径42.0mm以下のポリブテン管又は外径25.0mm以下の金属強化ポリエチレン管であり、ポリエチレンさや管への挿入管は、架橋ポリエチレン管又はポリブテン管であること。
- (5) ポリエチレンさや管に挿入する管は、外径34.0mm以下の架橋ポリエチレン管1本又は外径34.0mm以下のポリブテン管1本であること。
- (6) 被覆架橋ポリエチレン管の被覆厚は、2mm以下であること。
- (7) 熱膨張性耐火シート巻き付け開始端と終端とに隙間がないように巻き付けること。
- (8) 熱膨張性耐火シートは、厚さ50mm以上壁に埋設すること。
- (9) 厚さ100mm以上の耐火構造の壁に適用すること。
- (10) 貫通部は、施工仕様に基づく詳細な施工方法に関するマニュアルにより施工すること。

### 2 品質管理上の条件

熱膨張性耐火シートを600℃で10分間加熱したときの膨張倍率が7倍以上であることを製造ロットごとに確認すること。