

別記様式

発行番号 更17-3267号

性能評定書

設備機器の種別	防火材等（共住区画貫通配管等）	
型式記号	S耐火シート-PS60-KM	
申請者	住所	大阪府大阪市北区西天満 2 - 4 - 4
	名称	積水化学工業株式会社
	代表者氏名	代表取締役社長 高下 貞二
性能評定番号	KK19-133号	
性能評定年月日	平成19年05月29日	
性能評定有効期限	平成32年03月31日	
性能評定の内容	標記共住区画貫通配管等は、別添評定報告書記載の評定条件の範囲内で使用する場合において、「特定共同住宅等の住戸等の床又は壁並びに当該住戸等の床又は壁を貫通する配管等及びそれらの貫通部が一体として有すべき耐火性能を定める件」（平成17年消防庁告示第4号）に規定する耐火性能を有しているものと認められる。 対象：壁	

本設備機器は、一般財団法人日本消防設備安全センターの定める消防防災用設備機器性能評定規程第5条の規定に基づき、厳正なる試験を行った結果、上記の性能を有するものと認めます。



一般財団法人 日本消防設備安全センター
理事長 原 田 正 司



平成19年5月29日

評 定 報 告 書

消防防災用設備機器性能評定委員会

委 員 長 次郎丸 誠男

消防防災用設備機器の種類	防火材等（共住区画貫通配管等）
型 式 記 号	S耐火シート-PS60-KM
申 請 者	積水化学工業株式会社 大阪府大阪市北区西天満2-4-4

評定結果

標記共住区画貫通配管等は、別記評定報告書記載の評定条件の範囲内で使用する場合において、「特定共同住宅等の住戸等の床又は壁並びに当該住戸等の床又は壁を貫通する配管等及びそれらの貫通部が一体として有すべき耐火性能を定める件」（平成17年消防庁告示第4号）に規定する耐火性能を有しているものと認められる。

対象：壁

別記

I. 評定概要

1 構造及び材料

(1) 構造

熱膨張性耐火シートは、熱膨張性シートの表面にアルミニウム箔積層紙（アルミニウム箔にポリエチレン、上質紙、ポリエチレンを順次積層）を積層したものであり、その構造を図-1に示す。

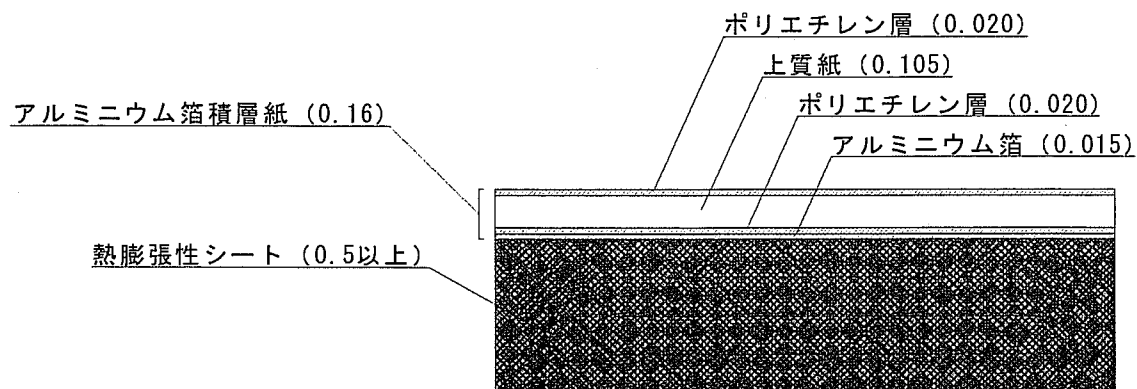


図-1 熱膨張性耐火シートの構造

熱膨張性耐火シートの寸法は、次のとおりである。

厚さ : (0.71±0.05) mm

幅 : (61±1) mm

(2) 材料

ア 熱膨張性シート

(ア) 熱膨張性シートの組成（質量％）

項目	特性値	試験条件
膨張開始温度	200℃	加熱温度を50℃単位で上昇
膨張倍率	7倍以上	600℃で10分間加熱
引張伸度	400%	JIS K 6301に準拠
引張弾性率	90N/c m ²	JIS K 6301に準拠
90度剥離力 (対亜鉛鋼板)	10N/25mm	JIS Z 0237に準拠

(イ) 熱膨張性シートの寸法

厚さ : (0.55±0.05) mm

幅 : (61±1) mm

(ウ) 熱膨張性シートの物理的性質

項目	特性値	試験条件
膨張開始温度	200℃	加熱温度を50℃単位で上昇
膨張倍率	7倍以上	600℃で10分間加熱
引張伸度	400%	JIS K 6301に準拠
引張弾性率	90N/c m ²	JIS K 6301に準拠
90度剥離力 (対亜鉛鋼板)	10N/25mm	JIS Z 0237に準拠

イ アルミニウム箔積層紙

(ア) アルミニウム箔積層紙の構成

ポリエチレン／上質紙／ポリエチレン／アルミニウム箔

(イ) アルミニウム箔積層紙の寸法

厚さ : (0.16±0.02) mm

幅 : (61±1) mm

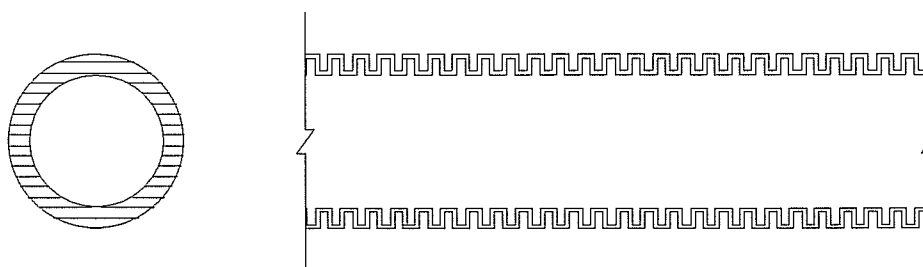
2 配管の種類等

配管の種類、形状及び寸法は次のとおりである。

(1) さや管

さや管の材質はポリエチレンであり、挿入管として架橋ポリエチレン管又はポリブテン管を用い、架橋ポリエチレン管にはケーブルを付随することができる。

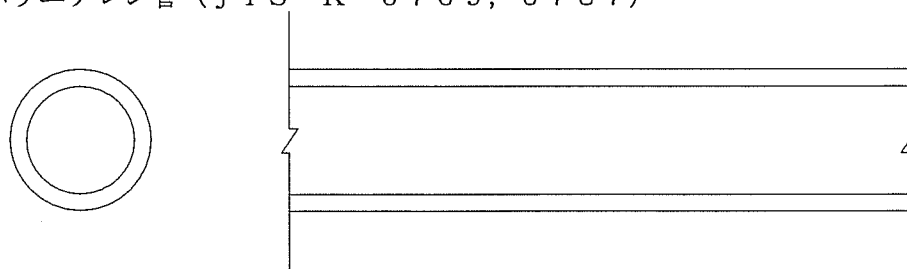
ア さや管の形状及び寸法



呼び径	外径 (mm)	内径 (mm)
36以下	42.0以下	36.0以下

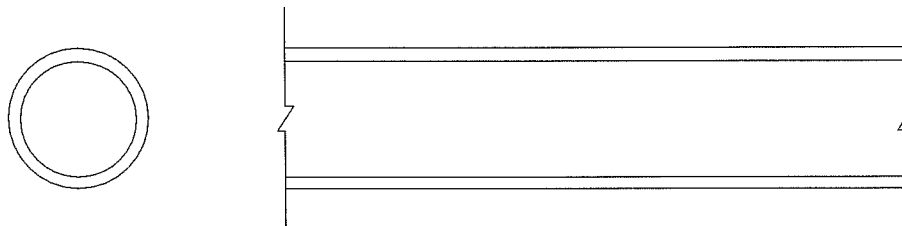
イ 挿入管の材質、形状及び寸法

(ア) 架橋ポリエチレン管 (JIS K 6769, 6787)



呼び径	外径 (mm)	内径 (mm)
25以下	34.0以下	26.0以下

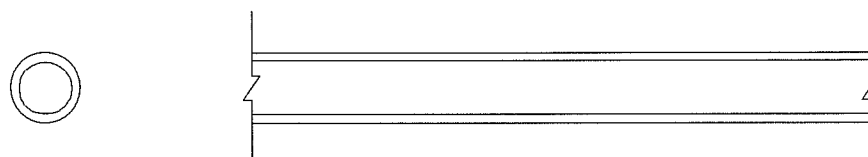
(イ) ポリブテン管 (J I S K 6 7 7 8, 6 7 9 2)



呼び径	外径 (mm)	内径 (mm)
25以下	34.0以下	28.1以下

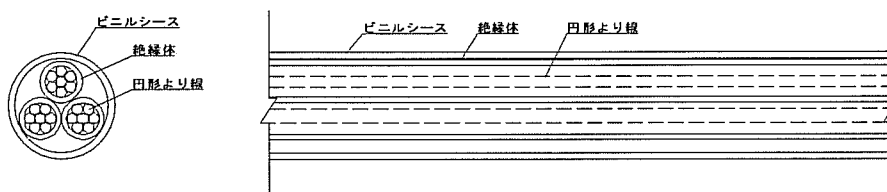
(ウ) 架橋ポリエチレン管+ケーブル

① 架橋ポリエチレン管 (J I S K 6 7 6 9, 6 7 8 7)



呼び径	外径 (mm)	内径 (mm)
13以下	17.0以下	12.8以下

② ケーブル



仕様	線心数	3心以下 (ケーブル外径6mm以下、かつ、導体総断面積0.9mm ² 以下。)
	使用電圧	200V以下
	使用電流	20A以下
	種類	IV(JIS C 3307)、CV(JIS C 3605、C 3606)、CVV(JIS C 3401)、VCTF(JIS C 3606)及びこれらと同等以上の性能、特性を有するもの。
用途	空調・給湯機器の制御	

③ ラッピングの材質等

ポリエチレンさや管にラッピングテープをラッピングした架橋ポリエチレン管を挿入することができる。

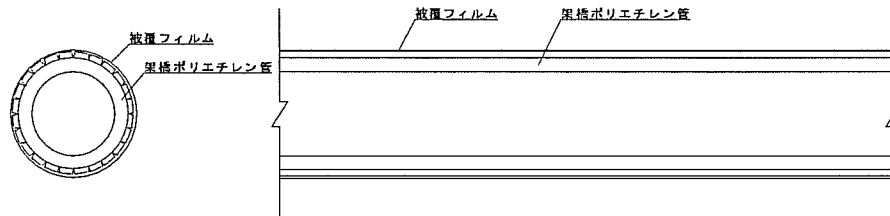
		ラッピングテープ	粘着テープ
材質	PETフィルム/接着剤/アルミニウム箔		PETフィルム
厚さ	0.023 μm	PET : (12±1.2) μm 接着層 : (1±0.1) μm アルミニウム箔 : (10±1.0) μm	(25±2.5) μm

ウ さや管と挿入管の組合わせ（呼び径）

さや管	架橋ポリエチレン管	ポリブテン管	架橋ポリエチレン管 1 本 + ケーブル	架橋ポリエチレン管 2 本 + ケーブル
18	5, 7, 8, 10	8, 10	5, 7	5
22	13	13	8, 10	7
25	15		13	8
28	16	16		
30	20	20		10
36	25	25		13

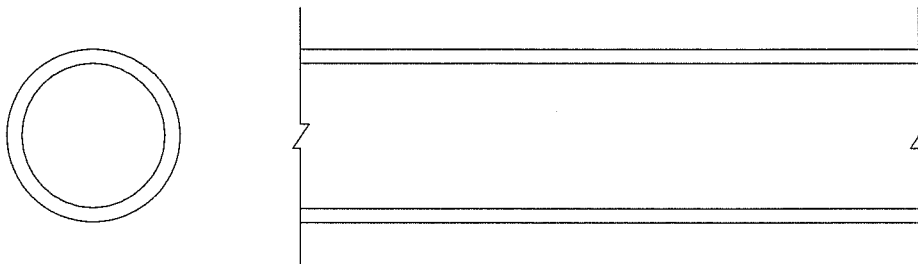
(2) 被覆架橋ポリエチレン管

JIS K 6769, 6787に規定する架橋ポリエチレン管に、エストラマー樹脂を2mm以下被覆したものである。



呼び径	外径 (mm)	内径 (mm)	被覆材厚 (mm)
20以下	31.0以下	20.5以下	2.0以下

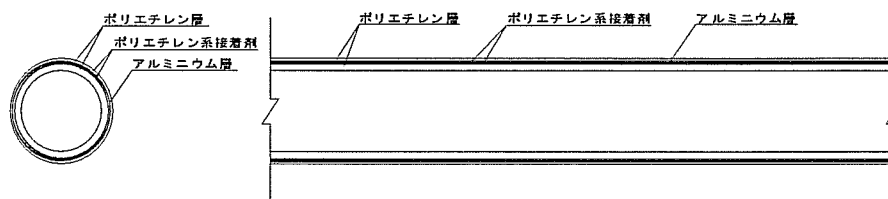
(3) ポリブテン管 (JIS K 6778, 6792)



呼び径	外径 (mm)	内径 (mm)
30以下	42.0以下	34.9以下

(4) 金属強化ポリエチレン管

ア 管の形状



イ 管の寸法

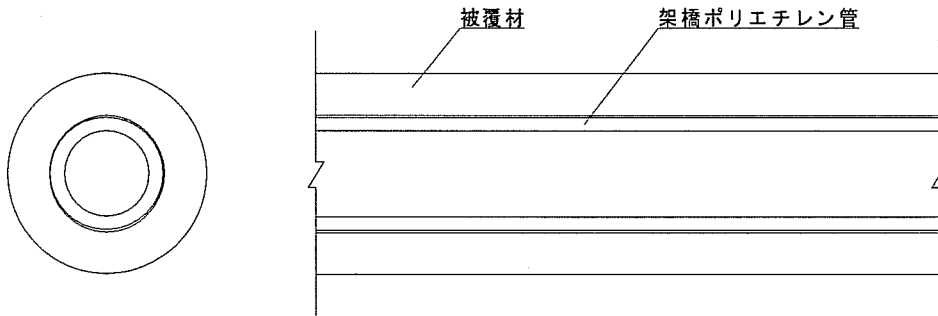
呼び径	外径 (mm)	内径 (mm)
20以下	25.0以下	19.6以下

ウ 管の材質

性能項目	材 質
外 層	ポリエチレン樹脂
接 着 層	ポリエチレン樹脂系接着剤
中 間 層	アルミニウム
接 着 層	ポリエチレン樹脂系接着剤
内 層	ポリエチレン樹脂

(5) 被覆付架橋ポリエチレン管

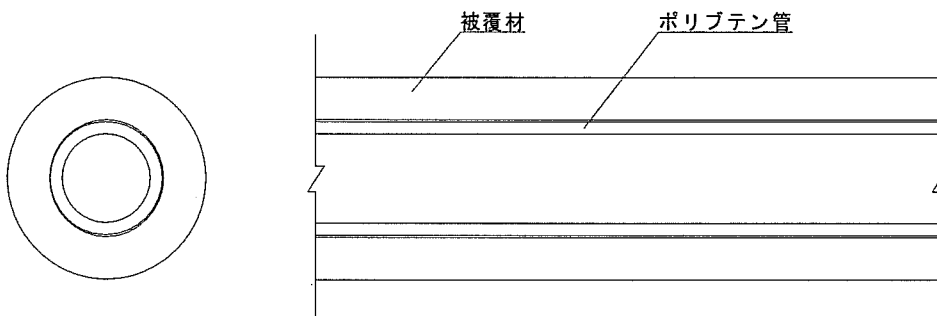
J I S K 6 7 6 9, 6 7 8 7に規定する架橋ポリエチレン管に、ポリエチレン系樹脂を10mm以下被覆したものである。



呼び径	外径 (mm)	内径 (mm)	被覆材厚 (mm)
20以下	48.0以下	20.5以下	10.0以下

(6) 被覆付ポリブテン管

J I S K 6 7 7 8, 6 7 9 2に規定するポリブテン管に、ポリエチレン系樹脂を10mm以下被覆したものである。



呼び径	外径 (mm)	内径 (mm)	被覆材厚 (mm)
20以下	48.0以下	21.2以下	10.0以下

3 施工仕様

鉄筋コンクリート、鉄骨鉄筋コンクリート又は軽量気泡コンクリートからなる壁に次のとおりの施工を行う。

(1) 施工手順

ア 配管前に熱膨張性耐火シートを巻き付ける場合

(ア) 開口部の設置

管が貫通する位置に予め開口部を設ける(直径80mm以下)。

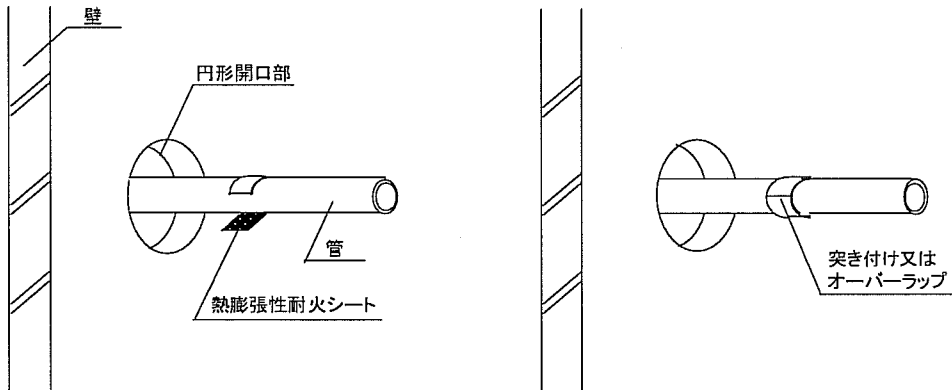
(イ) 熱膨張性耐火シート巻き付け位置の設定

管を所定の位置に仮設置し、壁面から貫通部の外側10mm以下の管の位置に墨だしをする。

(ウ) 熱膨張性耐火シートの巻き付け

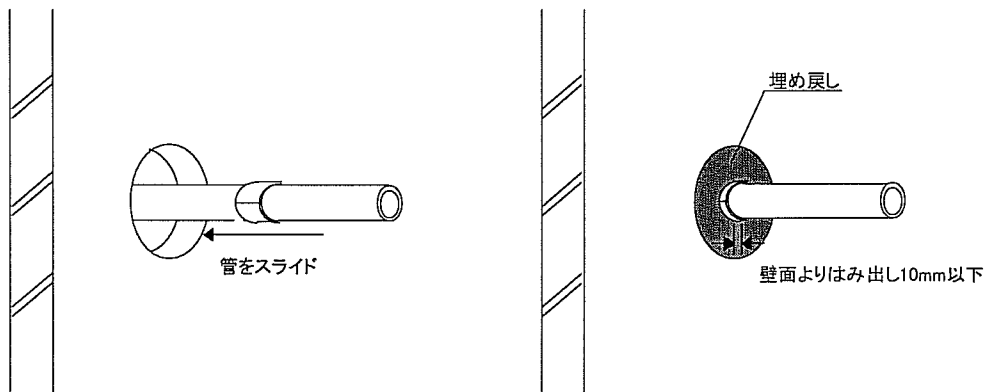
管を貫通部から引き出し、熱膨張性耐火シートが上記墨だした位置を端部とし、残りが貫通部側に配置されるように巻き付ける。熱膨張性耐火シートはあらかじめ所定の長さに裁断したもの、あるいは、そのまま巻き付ける。

また、熱膨張性耐火シートの巻き付け開始端と終端とに隙間がないように巻き付ける(熱膨張性耐火シートが重なってもよい)。



(エ) 開口部の埋め戻し

熱膨張性耐火シートが壁面からのはみ出しが10mm以下となるように管を貫通部の方向に戻し、開口部をセメントモルタル(セメント:砂=1:3)で埋め戻す。



イ 管を配管後に熱膨張性耐火シートを巻き付ける場合

(ア) 開口部の設置

管が貫通する位置にあらかじめ開口部を設ける（直径80mm以下）。

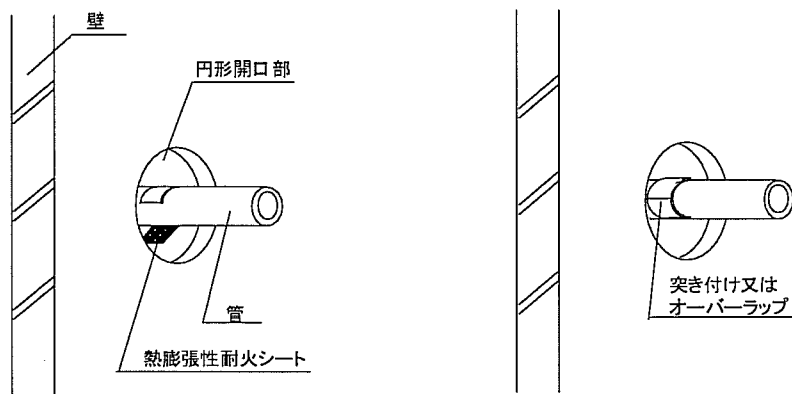
(イ) 熱膨張性耐火シート巻き付け位置の設定

巻き付けた熱膨張性耐火シートが確認でき、かつ、熱膨張性耐火シートのはみ出しが10mm以下となる位置に墨だしをする。

(ウ) 熱膨張性シートの巻き付け

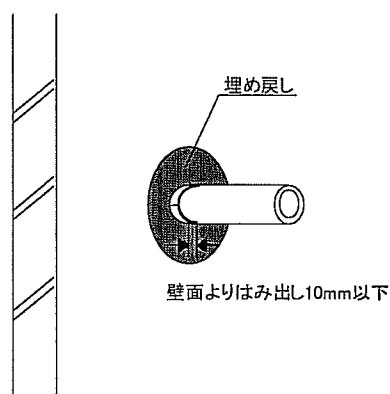
熱膨張性耐火シートが上記墨だしした位置を端部とし、残りが貫通部側に配置されるように巻き付ける。熱膨張性耐火シートはあらかじめ所定の長さに裁断したもの、あるいは、そのまま巻き付ける。

また、熱膨張性耐火シートの巻き付け開始端と終端とに隙間がないように巻き付ける（熱膨張性耐火シートが重なってもよい）。



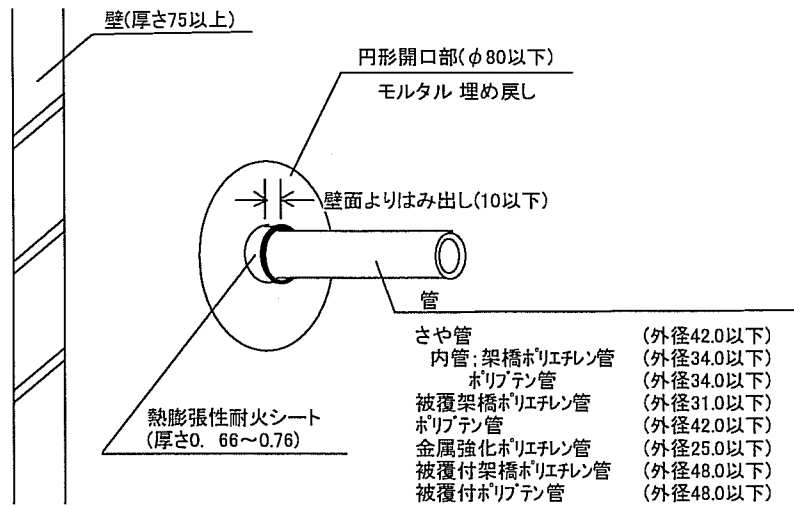
(エ) 開口部の埋め戻し

開口部をセメントモルタル（セメント：砂＝1：3）で埋め戻す。

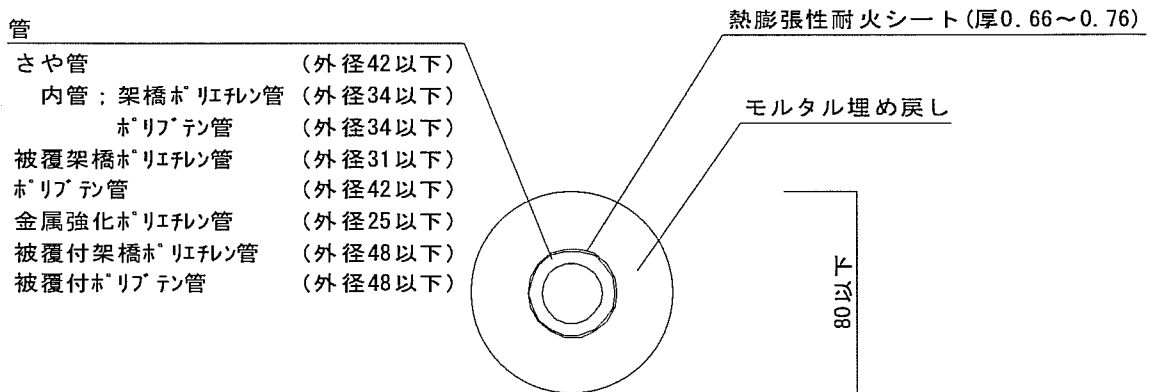


(2) 施工図例

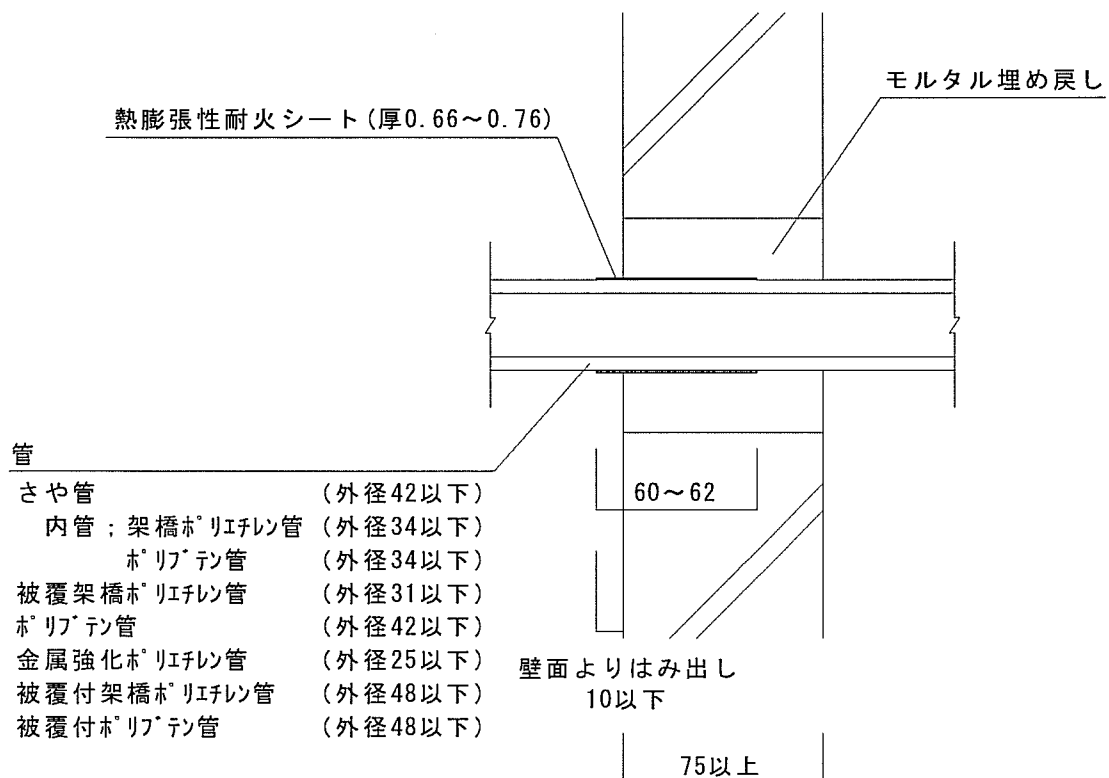
<斜視図>



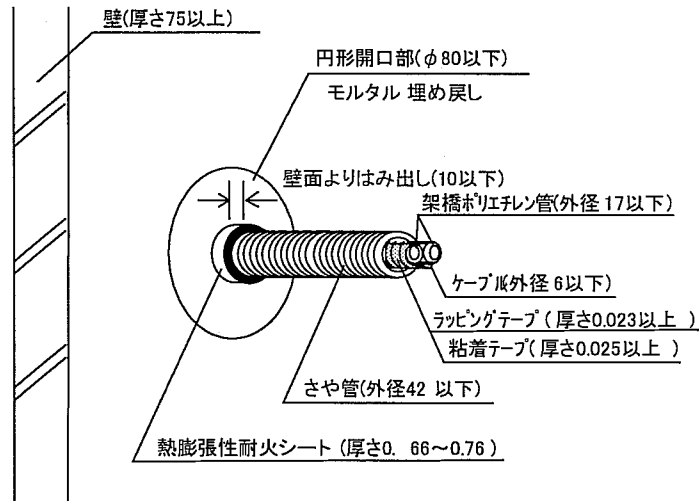
<正面図>



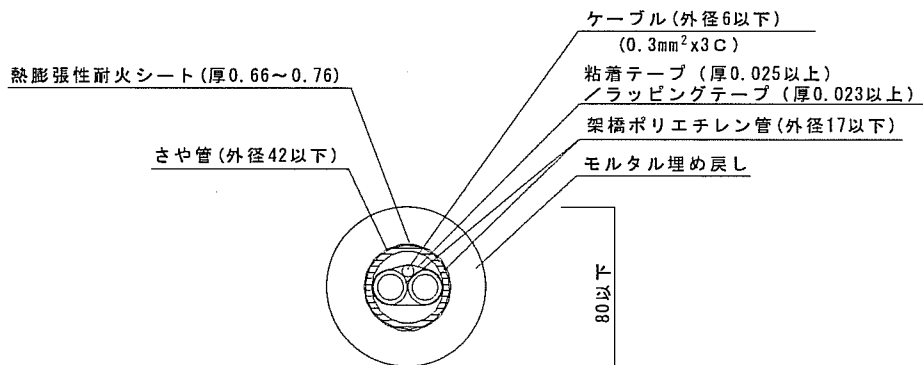
<断面図>



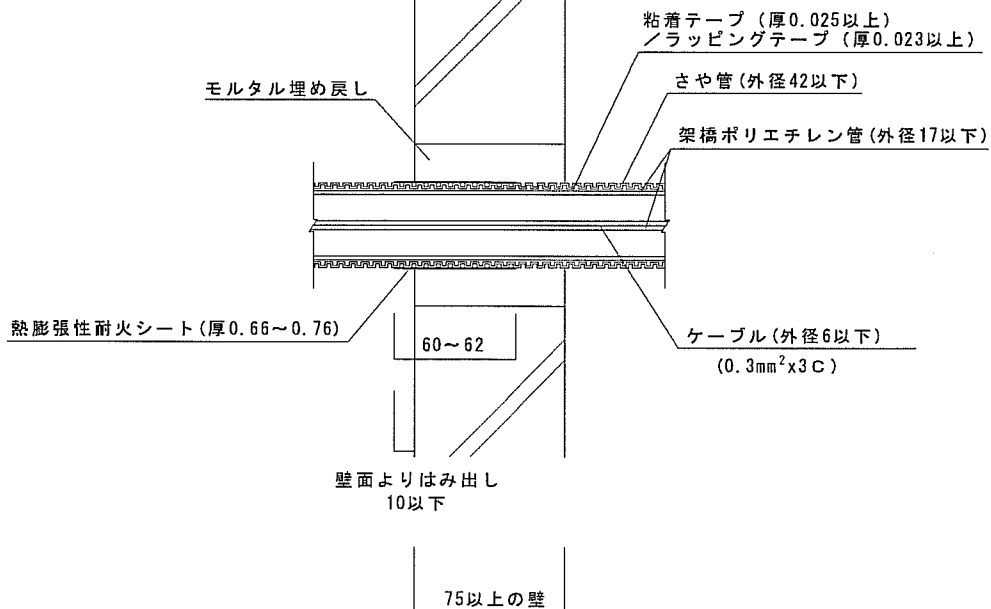
<斜視図>



<正面図>



<断面図>



4 試験結果の概要

本工法の耐火試験性能については、次のとおりである。

試験項目	試験内容	試験結果
区画貫通部の耐火性能(壁)	熱膨張性耐火シートが非加熱側 1 壁材質 軽量気泡コンクリート 2 壁厚 75mm 3 開口部 ϕ 80mm 4 貫通部 ポリエチレンさや管 外径：42.0mm 挿入管 架橋ポリエチレン管 外径：34.0mm 5 熱膨張性耐火シート(以下同じ) 黒鉛含有ブチルゴムシート裏張アルミニウムはく積層厚さ0.66mm 幅60mm 6 埋め戻し モルタル	1時間耐火良
	熱膨張性耐火シートが加熱側 1 壁材質 軽量気泡コンクリート 2 壁厚 75mm 3 開口部 ϕ 80mm 4 貫通部 ポリエチレンさや管 外径：42.0mm 挿入管 架橋ポリエチレン管 外径：34.0mm 5 熱膨張性耐火シート 6 埋め戻し モルタル	
	熱膨張性耐火シートが非加熱側 1 壁材質 軽量気泡コンクリート 2 壁厚 75mm 3 開口部 ϕ 80mm 4 貫通部 ポリエチレンさや管 外径：42.0mm 挿入管 ポリブテン管 外径：34.0mm 5 熱膨張性耐火シート 6 埋め戻し モルタル	
	熱膨張性耐火シートが加熱側 1 壁材質 軽量気泡コンクリート 2 壁厚 75mm 3 開口部 ϕ 80mm 4 貫通部 ポリエチレンさや管 外径：42.0mm 挿入管 ポリブテン管 外径：34.0mm 5 熱膨張性耐火シート 6 埋め戻し モルタル	

試験項目	試験内容	試験結果
区画貫通部の耐火性能 (壁)	熱膨張性耐火シートが非加熱側 1 壁材質 軽量気泡コンクリート 2 壁厚 75mm 3 開口部 φ80mm 4 貫通部 ポリエチレンさや管 外径：42.0mm 挿入管 (ラッピング) 架橋ポリエチレン管 外径：17.0mm 2本 ケーブル CV 0.3mm ² ×3C 外径：6.0mm 5 熱膨張性耐火シート 6 埋め戻し モルタル	1時間耐火良
	熱膨張性耐火シートが加熱側 1 壁材質 軽量気泡コンクリート 2 壁厚 75mm 3 開口部 φ80mm 4 貫通部 ポリエチレンさや管 外径：42.0mm 挿入管 (ラッピング) 架橋ポリエチレン管 外径：17.0mm 2本 ケーブル CV 0.3mm ² ×3C 外径：6.0mm 5 熱膨張性耐火シート 6 埋め戻し モルタル	
	熱膨張性耐火シートが非加熱側 1 壁材質 軽量気泡コンクリート 2 壁厚 75mm 3 開口部 φ80mm 4 貫通部 ポリエチレンさや管 外径：42.0mm 挿入管 (ラッピング) 架橋ポリエチレン管 外径：17.0mm 2本 付随ケーブル CV 0.3mm ² ×3C 外径：6.0mm 5 熱膨張性耐火シート 6 埋め戻し モルタル	
	熱膨張性耐火シートが加熱側 1 壁材質 軽量気泡コンクリート 2 壁厚 75mm 3 開口部 φ80mm 4 貫通部 ポリエチレンさや管 外径：42.0mm 挿入管 (ラッピング) 架橋ポリエチレン管 外径：17.0mm 2本 付随ケーブル CV 0.3mm ² ×3C 外径：6.0mm 5 熱膨張性耐火シート 6 埋め戻し モルタル	

試験項目	試験内容	試験結果
区画貫通部の耐火性能(壁)	<p>熱膨張性耐火シートが非加熱側</p> <p>1 壁材質 軽量気泡コンクリート</p> <p>2 壁厚 75mm</p> <p>3 開口部 φ80mm</p> <p>4 貫通部 被覆架橋ポリエチレン管 外径：31.0mm 架橋ポリエチレン管 外径：27.0mm 被覆材 エラストマー樹脂 厚さ：2.0mm</p> <p>5 熱膨張性耐火シート</p> <p>6 埋め戻し モルタル</p>	1時間耐火良
	<p>熱膨張性耐火シートが加熱側</p> <p>1 壁材質 軽量気泡コンクリート</p> <p>2 壁厚 75mm</p> <p>3 開口部 φ80mm</p> <p>4 貫通部 被覆架橋ポリエチレン管 外径：31.0mm 架橋ポリエチレン管 外径：27.0mm 被覆材 エラストマー樹脂 厚さ：2.0mm</p> <p>5 熱膨張性耐火シート</p> <p>6 埋め戻し モルタル</p>	
	<p>熱膨張性耐火シートが非加熱側</p> <p>1 壁材質 軽量気泡コンクリート</p> <p>2 壁厚 75mm</p> <p>3 開口部 φ80mm</p> <p>4 貫通部 ポリブテン管 外径：42.0mm</p> <p>5 熱膨張性耐火シート</p> <p>6 埋め戻し モルタル</p>	
	<p>熱膨張性耐火シートが加熱側</p> <p>1 壁材質 軽量気泡コンクリート</p> <p>2 壁厚 75mm</p> <p>3 開口部 φ80mm</p> <p>4 貫通部 ポリブテン管 外径：42.0mm</p> <p>5 熱膨張性耐火シート</p> <p>6 埋め戻し モルタル</p>	
	<p>熱膨張性耐火シートが非加熱側</p> <p>1 壁材質 軽量気泡コンクリート</p> <p>2 壁厚 75mm</p> <p>3 開口部 φ80mm</p> <p>4 貫通部 金属強化ポリエチレン管 外径：25.0mm</p> <p>5 熱膨張性耐火シート 黒鉛含有ブチルゴムシート裏張アルミニウムはく積層 厚さ0.66mm 幅60mm</p> <p>6 埋め戻し モルタル</p>	

試験項目	試験内容	試験結果
	<p>熱膨張性耐火シートが加熱側</p> <p>1 壁材質 軽量気泡コンクリート</p> <p>2 壁厚 75mm</p> <p>3 開口部 φ80mm</p> <p>4 貫通部 金属強化ポリエチレン管 外径：25.0mm</p> <p>5 熱膨張性耐火シート 黒鉛含有ブチルゴムシート裏張アルミニウムはく積層 厚さ0.66mm 幅60mm</p> <p>6 埋め戻し モルタル</p>	1時間耐火良
	<p>熱膨張性耐火シートが非加熱側</p> <p>1 壁材質 軽量気泡コンクリート</p> <p>2 壁厚 75mm</p> <p>3 開口部 φ80mm</p> <p>4 貫通部 被覆付架橋ポリエチレン管 外径：48.0mm 架橋ポリエチレン管 外径：27.0mm 被覆材 ポリエチレン系樹脂 厚さ：10.0 mm</p> <p>5 熱膨張性耐火シート</p> <p>6 埋め戻し モルタル</p>	
	<p>熱膨張性耐火シートが加熱側</p> <p>1 壁材質 軽量気泡コンクリート</p> <p>2 壁厚 75mm</p> <p>3 開口部 φ80mm</p> <p>4 貫通部 被覆付架橋ポリエチレン管 外径：48.0mm 架橋ポリエチレン管 外径：27.0mm 被覆材 ポリエチレン系樹脂 厚さ：10.0 mm</p> <p>5 熱膨張性耐火シート</p> <p>6 埋め戻し モルタル</p>	
	<p>熱膨張性耐火シートが加熱側</p> <p>1 壁材質 軽量気泡コンクリート</p> <p>2 壁厚 75mm</p> <p>3 開口部 φ80mm</p> <p>4 貫通部 被覆付ポリブテン管 外径：48.0mm ポリブテン管 外径：27.0mm 被覆材 ポリエチレン系樹脂 厚さ：10.0 mm</p> <p>5 熱膨張性耐火シート</p> <p>6 埋め戻し モルタル</p>	
	<p>熱膨張性耐火シートが非加熱側</p> <p>1 壁材質 軽量気泡コンクリート</p> <p>2 壁厚 75mm</p> <p>3 開口部 φ80mm</p> <p>4 貫通部 被覆付ポリブテン管 外径：48.0mm ポリブテン管 外径：27.0mm 被覆材 ポリエチレン系樹脂 厚さ：10.0 mm</p> <p>5 熱膨張性耐火シート</p> <p>6 埋め戻し モルタル</p>	

II. 評定条件

1 施工上の条件

- (1) 共住区画を構成する壁を給水管、排水管、排水管に付属する通気管、給湯管、冷温水管及び電気配線が貫通する部位に適用すること。
- (2) 貫通部の穴の大きさ及び形状は、直径が80mm以下の円形であること。
- (3) 配管を貫通するために区画に設ける穴相互の離隔距離は、200mm以上であること。
ただし、住戸等と共用部分との間の耐火構造の壁にあつては、適用しない。
- (4) 貫通する配管は、ポリエチレンさや管、被覆架橋ポリエチレン管、ポリブテン管、金属強化ポリエチレン管、被覆付架橋ポリエチレン管又は被覆付ポリブテン管であり、ポリエチレンさや管への挿入管は、ケーブルを付随できる架橋ポリエチレン管又はポリブテン管であること。
- (5) ポリエチレンさや管に挿入する管は、外径34.0mm以下の架橋ポリエチレン管1本、外径34.0mm以下のポリブテン管1本又は外径6.0mm以下のケーブルを付随した外径17.0mm以下の架橋ポリエチレン管2本以下であること。
- (6) 被覆架橋ポリエチレン管の被覆厚は、2mm以下であること。
- (7) 被覆付架橋ポリエチレン管又は被覆付ポリブテン管の被覆厚は、10mm以下であること。
- (8) 熱膨張性耐火シート巻き付け開始端と終端とに隙間がないように巻き付けること。
- (9) 熱膨張性耐火シートは、50mm以上壁に埋設すること。
- (10) 厚さ75mm以上の耐火構造の壁に適用すること。
- (11) 共住区画を構成する壁が軽量気泡コンクリートにあつては、貫通部が目地部に位置しないように施工すること。
- (12) 貫通部は、施工仕様に基づく詳細な施工方法に関するマニュアルにより施工すること。

2 品質管理上の条件

熱膨張性耐火シートを600℃で10分間加熱したときの膨張倍率が7倍以上であることを製造ロットごとに確認すること。