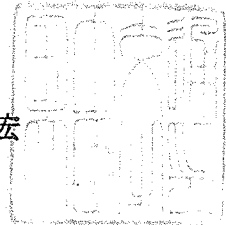


# 認 定 書

国住指第 1574 号  
平成 26 年 9 月 16 日

積水化学工業株式会社  
代表取締役社長 根岸 修史 様

国土交通大臣 太田 昭宏



下記の構造方法等については、建築基準法第 68 条の 26 第 1 項（同法第 88 条第 1 項において準用する場合を含む。）の規定に基づき、同法施行令第 129 条の 2 の 5 第 1 項第七号ハ（防火区画貫通部 1 時間遮炎性能）の規定に適合するものであることを認める。

## 記

1. 認定番号  
PS060WL-0767
2. 認定をした構造方法等の名称  
ケーブル・給水管・排水管／ポリエチレンテレフタレート不織布・黒鉛含有エポキシ樹脂シート・アルミニウムはく張ガラスクロス／壁耐火構造／貫通部分（中空壁を除く）
3. 認定をした構造方法等の内容  
別添の通り

（注意）この認定書は、大切に保存しておいてください。

## 1. 構造名：

ケーブル・給水管・排水管／ポリエチレンテレフタレート不織布・黒鉛含有エポキシ樹脂シート・アルミニウムはく張ガラスクロス／壁耐火構造／貫通部分（中空壁を除く）

## 2. 仕様の寸法等：

仕様の寸法等を表1に示す。

表1 仕様の寸法等

項 目		仕 様
開口部	形状	円形
	面積	0.021m <sup>2</sup> 以下(φ163mm以下)
占積率 (開口面積に対するケーブル・配管の断面積の総合計の割合)		62.3%以下
貫通する壁の構造等		片面強化せっこうボード重張／軽量鉄骨下地間仕切壁 (国土交通大臣認定耐火構造： FP060NP-0007、FP060NP-0046、FP060NP-0049、FP060NP-0075、 FP060NP-0185、FP060NP-0189、FP060NP-0192、FP060NP-0233、 FP060NP-0250、FP060NP-0258、FP060NP-0294、FP060NP-0345、 FP060NP-0360) 厚さ42mm以上

## 3. 仕様の主構成材料：

仕様の主構成材料を表2に、ケーブル・電線管の構成材料を表3に示す。

表2 仕様の主構成材料

項 目		仕 様	
熱膨張性スリーブ	材料	ポリエチレンテレフタレート不織布・黒鉛含有エポキシ樹脂シート・アルミニウムはく張ガラスクロス	
	寸法	製品厚さ：2.25(±0.25)mm以上 長さ：190mm以上(開口に対して奥行き方向) 幅：壁開口部の内周長以上	
	形状	シート状を筒形状にして使用	
	使用方法	開口内部に沿って内接させる	
	基材1	材料	ポリエチレンテレフタレート不織布
		厚さ	0.18(±0.06)mm
	シート	材料	黒鉛含有エポキシ樹脂シート
		厚さ	1.90(±0.11)mm以上
		組成 (質量%)	
	基材2	材料	アルミニウムはく張ガラスクロス
厚さ		0.17(±0.08)mm	

つづく

## つづき

熱膨張性スティック	材料	ポリエチレンテレフタレート不織布・黒鉛含有エポキシ樹脂シート・アルミニウムはく張ガラスクロス		
	寸法	製品厚さ：2.25(±0.25)mm以上×2枚重ね 長さ：200mm以上(開口に対して奥行き方向) 幅：熱膨張性スリーブ内径の1/2以上		
	形状	シート状		
	使用方法	熱膨張性スリーブ内配管の隙間に2個、概ね中央で向き合うようにさし込み、それぞれスリーブに引っ掛ける		
	基材1	材料	ポリエチレンテレフタレート不織布	
		厚さ	0.18(±0.06)mm	
	シート	材料	黒鉛含有エポキシ樹脂シート	
		厚さ	1.90(±0.11)mm以上	
		組成(質量%)		
	基材2	材料	アルミニウムはく張ガラスクロス	
厚さ		0.17(±0.08)mm		

表3 仕様のケーブル・配管の構成材料

項目	仕様			
ケーブル (電線)	導体(又は芯線)の断面積	1本あたり	14mm <sup>2</sup> 以下	
		総合計	70mm <sup>2</sup> 以下(銅等の金属類)	
	総有機量	0.628kg/m以下		
	導体(又は芯線)の種類	銅、ガラス繊維、その他これらに類する不燃性の材質		
	絶縁体	ポリエチレン系	厚さ	0.8mm以下
		塩化ビニル系		
		ポリオレフィン系		
ゴム系				
介在(円形に調整する充てん材)	紙、ジュート、又はポリプロピレン			
シース	ポリエチレン系	厚さ	1.5mm以下	
	塩化ビニル系			
	ポリオレフィン系			
	ゴム系			
給水管・排水管(以下、配管という)	銅管※ (JIS H 3300、JIS H 3320)	外径	φ38.1mm以下	2.0mm以下
	アルミニウム管※ (JIS H 4080)		φ40mm以下	1.65mm以下
	結露防止層付硬質塩化ビニル管 管の構成 外層：塩化ビニルスキン層 中間層：塩化ビニル発泡層 内層：硬質塩化ビニル層		φ76mm以下	9.5mm以下 (内層2.5mm以下)
	発泡ポリエチレン系 発泡ポリウレタン系 発泡ポリプロピレン系 発泡ポリオレフィン系 発泡ポリスチレン系 発泡フェノール樹脂系 発泡塩化ビニル樹脂系 発泡ニトリルゴム系 複合発泡ポリウレタン系 表皮層：ポリエチレン系 保温材層：発泡ポリウレタン系		φ80(±8)mm以下	20(±2)mm以下

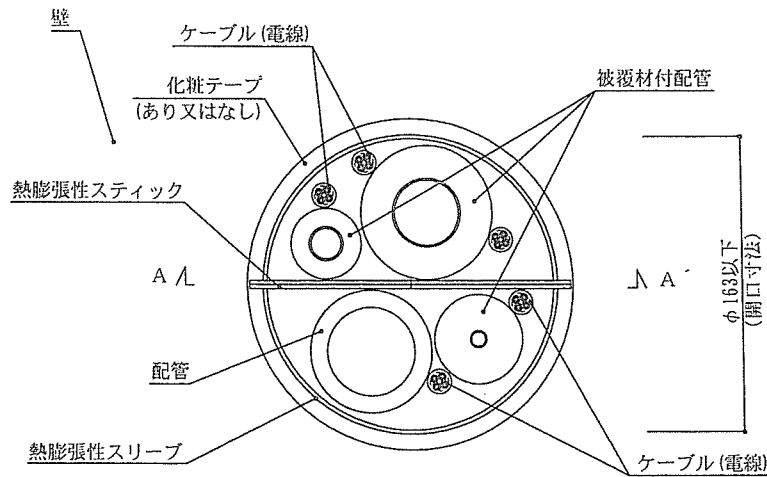
※：被覆材(後付用)を用いることの出来る配管

4. 仕様の副構成材料：  
仕様の副構成材料を表4に示す。

表4 仕様の副構成材料

項目		仕様	
カバー材	材料	アルミニウムはく張ガラスクロス (アクリル系粘着剤付)	
	厚さ	0.17 (±0.08) mm以上	
	使用方法	熱膨張性スリーブ突出側端部におけるケーブル・配管との隙間塞ぎ	
化粧テープ	材料	あり又はなし、ありの場合①～⑩のー (アクリル系粘着剤付) ①ポリエチレン系 ②ポリウレタン系 ③ポリプロピレン系 ④ポリオレフィン系 ⑤ポリスチレン系 ⑥フェノール樹脂系 ⑦塩化ビニル樹脂系 ⑧ニトリルゴム系 ⑨アルミニウムテープ ⑩アルミニウムはく張ガラスクロス	
	寸法	幅20×厚さ10mm以下	
	使用方法	必要に応じて、熱膨張性スリーブに接する躯体開口部の端部に使用	
カバー固定材	被覆材	材料	①～④のー ①ポリエチレン系 ②ポリエチレンテレフタレート系 ③ポリプロピレン系 ④塩化ビニル系
		金属線	①、②又は③ ①鉄線 ②ステンレス鋼線 ③銅線
	寸法	φ0.39mm以上	
粘着テープ	材料	あり又はなし、ありの場合①、②又は③ ①片面粘着テープ ②両面粘着テープ ③アルミニウムテープ	
	厚さ	0.4mm以下	
	使用方法	必要に応じて、熱膨張性スリーブの端部及び化粧テープの端部に使用	

5. 仕様の構造説明図：  
仕様の構造説明図を図1及び図2に示す。



立面図  
(熱膨張性スリーブ部分の断面)

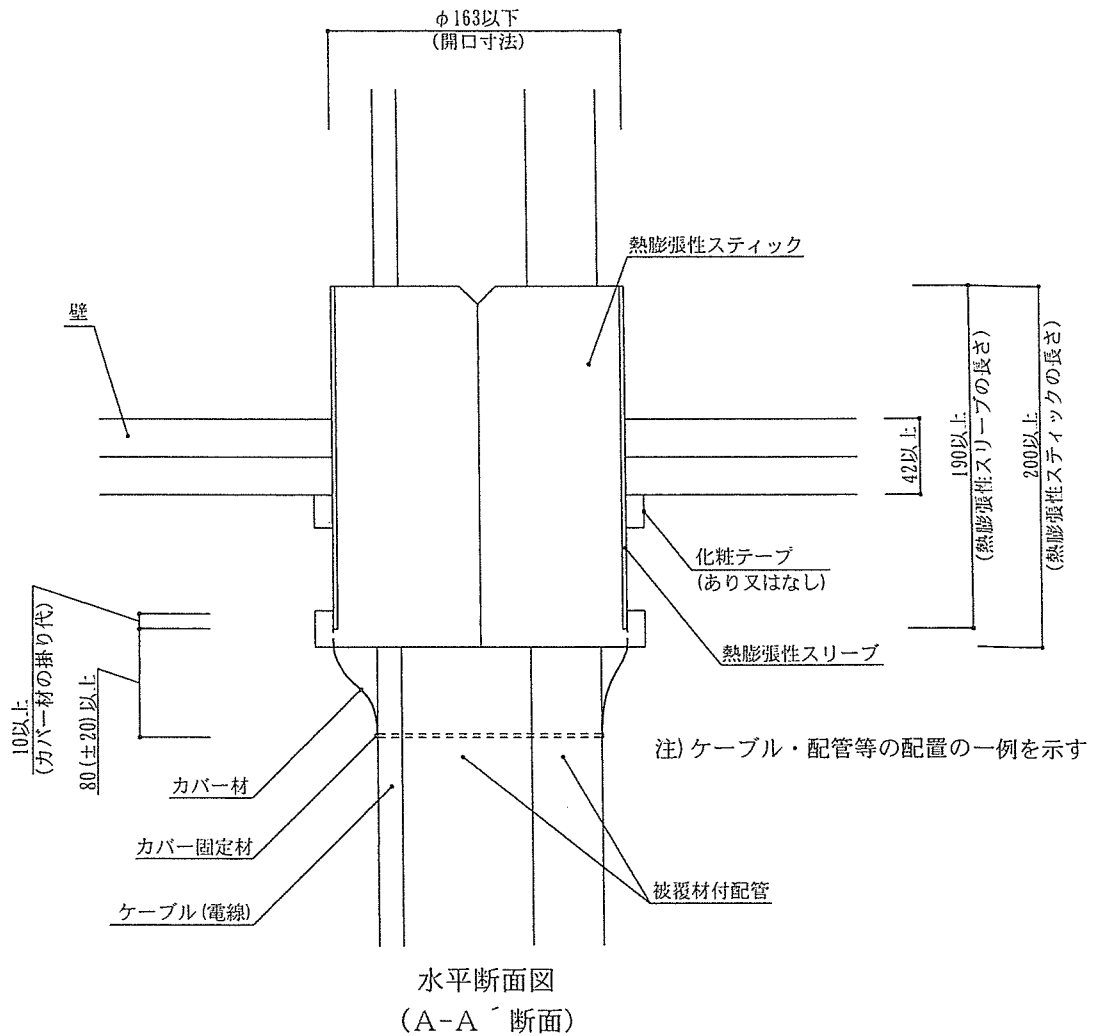
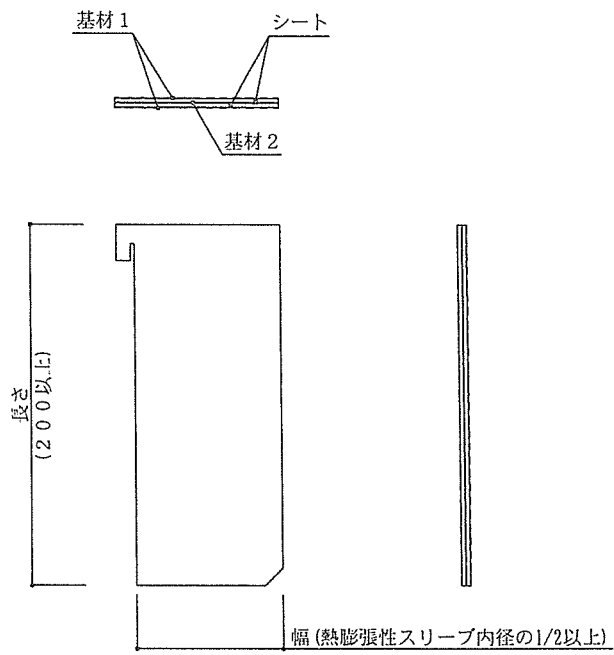
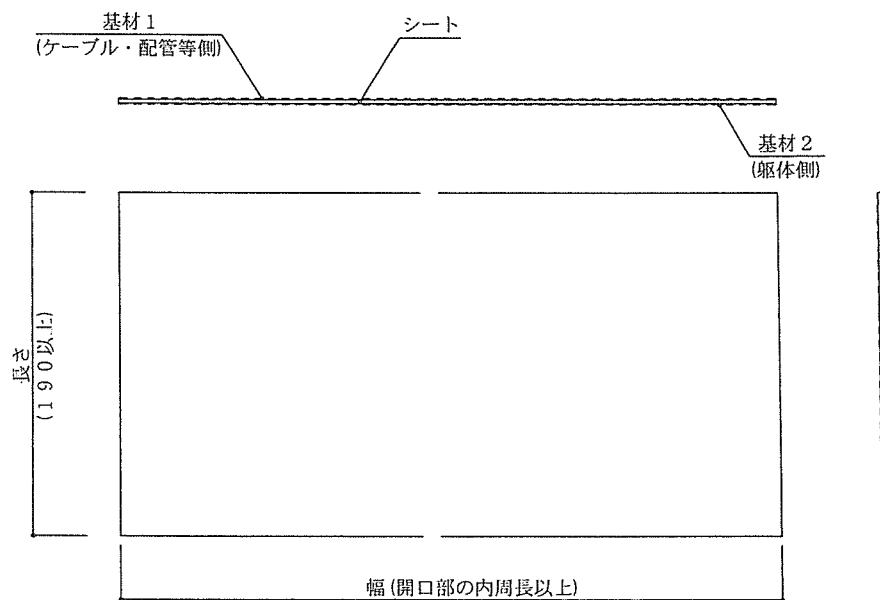


図1 構造説明図



熱膨張性スティックの詳細図



熱膨張性スリーブの詳細図

図2 構造説明図

## 6. 施工方法：

施工図を図3に示す。

施工は以下の手順で行う。

### (1) 開口部の確認

開口部の開口面積、ケーブル及び配管の寸法（被覆金属管・結露防止層付硬質塩化ビニル管の外径等）、占積率、壁の仕様、壁の厚さ等が仕様に適していることを確認する。

### (2) 熱膨張性スリーブの設置

熱膨張性スリーブの長さ（開口に対して奥行き方向）が所定の仕様であることを確認し、所定の位置に熱膨張性スリーブが納まるようにする。熱膨張性スリーブを開口部に沿って配置させ、端部と端部を接するように巻き付けるか、オーバーラップさせる。なお必要に応じて、熱膨張性スリーブの端部に粘着テープを用いてもよい。

### (3) 化粧テープの巻付け

必要に応じて化粧テープを熱膨張性スリーブに巻き付ける。施工作业側の壁面の位置において、熱膨張性スリーブの周囲に巻付けること。なお、化粧テープは最後に巻付けてもよく、その場合は熱膨張性スティックにオーバーラップして巻き付ける事ができ、必要に応じて化粧テープの端部に粘着テープを用いてもよい。

### (4) 熱膨張性スティックの挿し込み

熱膨張性スティックの長さ（開口に対して奥行き方向）が所定の仕様であることを確認する。

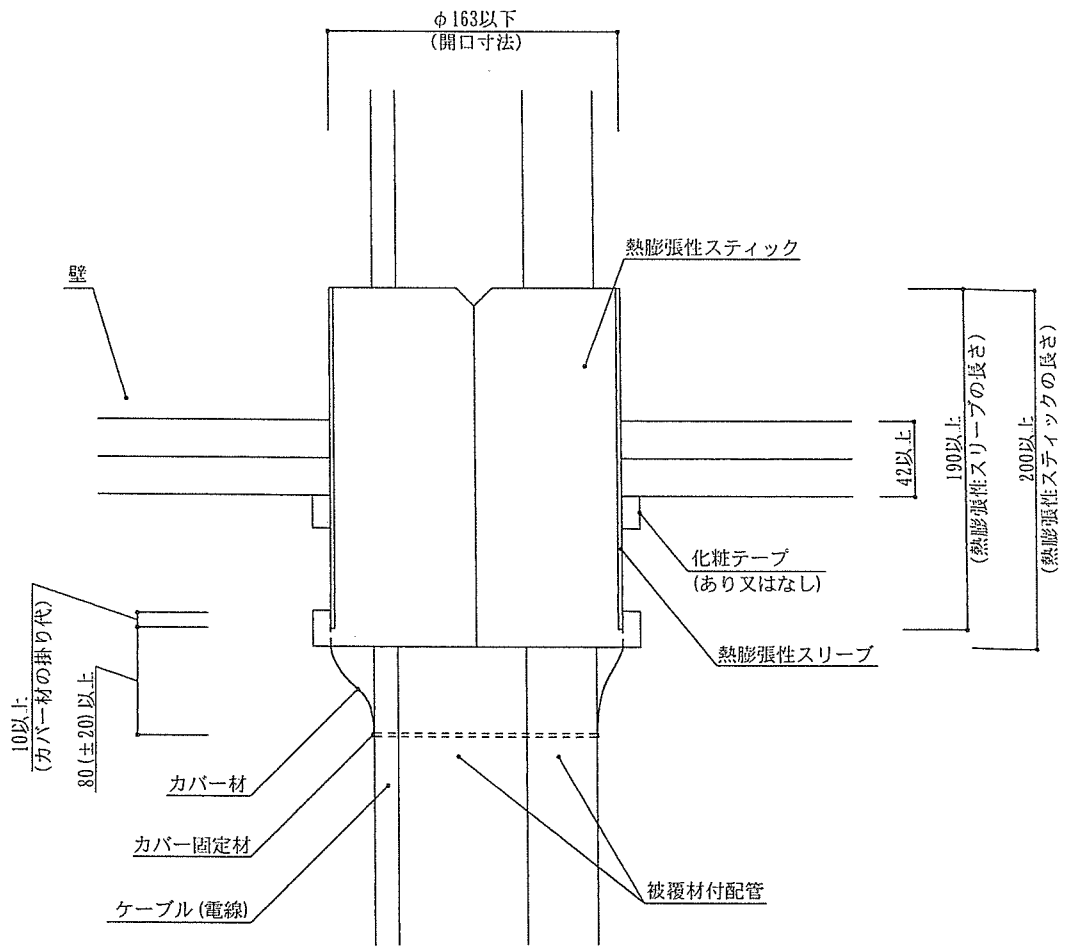
熱膨張性スティックを開口中心に向かって配管と配管の間隙に挿し入れる。

熱膨張性スティック端部を熱膨張性スリーブに引っ掛け固定する。

### (5) カバー材の巻付け

カバー材をケーブル・配管に巻付けるとともに熱膨張性スリーブの端部にかぶせ、施工側から反対側への隙間が生じないように塞ぐこと。巻付けたカバー材は、カバー固定材で固定すること。





水平断面図

図3 施工図