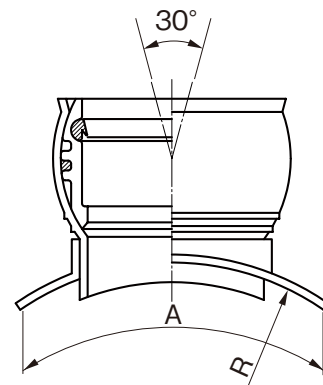
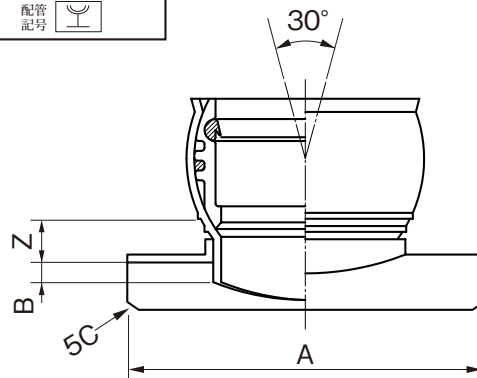


品名 下水道用硬質塩化ビニル管用 90°自在透明支管 略号 90SVRF-S 配管記号



単位：mm

呼び径	A	R	Z	B(最大)
◎150×100	250±10	82	58	5.1
150×125	250±10	82	59	5.1
◎200×100	320±10	108	58	6.5
200×125	330±10	108	59	6.5
◎200×150	320±10	108	60	6.2
250×100	330±10	133	47	7.8
250×125	330±10	133	59	7.8
◎250×150	330±10	133	60	7.6
250×200	330±10	133	68	7.8
300×100	330±10	159	47	9.2
300×125	330±10	159	59	9.2
300×150	330±10	159	60	9.2
300×200	330±10	159	68	9.2
350×100	330±10	185	47	10.5
350×125	330±10	185	59	10.5
350×150	330±10	185	60	10.5
350×200	330±10	185	68	10.5
400×100	330±10	210	47	11.8
400×125	330±10	210	59	11.8
400×150	330±10	210	60	11.8
400×200	330±10	210	68	11.8
450×100	330±10	235	47	13.2
450×125	330±10	235	59	13.2
450×150	330±10	235	60	13.2
450×200	330±10	235	68	13.2
500×100	330±10	260	47	14.6
500×125	330±10	260	59	14.6
500×150	330±10	260	60	14.6
500×200	330±10	260	68	14.6
600×100	330±10	315	47	17.8
600×125	330±10	315	59	17.8
600×150	330±10	315	60	17.8
600×200	330±10	315	68	17.8

- 注) 1. 自在角度は±15°です。
 2. ◎印は、射出成形品です。
 3. 許容差のない寸法は、参考値とします。

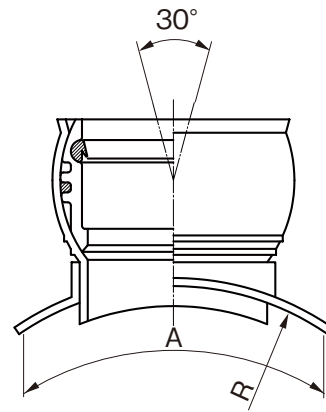
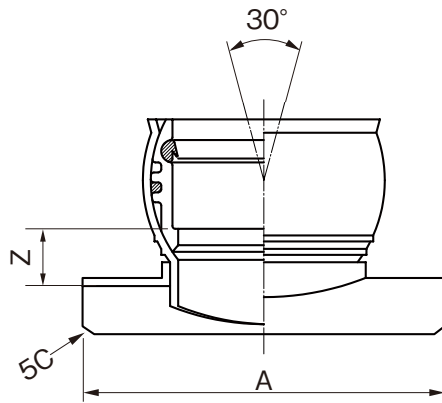
品名	下水道用硬質塩化ビニル管用 90°自在透明支管 略号 90SVRF-S 配管記号		図番	GS-EPP-169
製 図	積水化学工業株式会社	年 月 日	2015.10.8	承認印

品名

下水道用鉄筋コンクリート管および陶管用
枝付き自在透明支管

略号 S90SHRF-S


配管記号

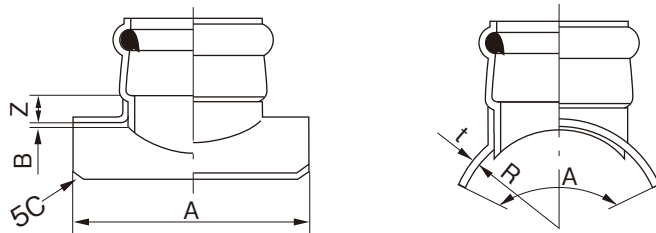


呼び径	A	Z	R
150×100	250±10	47	101
200×100	250±10	47	127
200×125	250±10	59	127
200×150	330±10	60	127
250×100	250±10	47	153
250×125	250±10	59	153
250×150	330±10	60	153
250×200	330±10	68	153
300×100	250±10	47	180
300×125	250±10	59	180
300×150	330±10	60	180
300×200	330±10	68	180
350×100	250±10	47	207
350×125	250±10	59	207
350×150	330±10	60	207
350×200	330±10	68	207
400×100	250±10	47	235
400×125	250±10	59	235
400×150	330±10	60	235
400×200	330±10	68	235
450×100	250±10	47	263
450×125	250±10	59	263
450×150	330±10	60	263
450×200	330±10	68	263
500×100	250±10	47	292
500×125	250±10	59	292
500×150	330±10	60	292
500×200	330±10	68	292

- 注) 1. 自在角度は±15°です。
2. 許容差のない寸法は、参考値とします。

品名	下水道用鉄筋コンクリート管および陶管用 枝付き自在透明支管		略号 S90SHRF-S 配管記号	図番	GS-EPP-170
製図	積水化学工業 株式会社	年月日	2015.10.8	承認印	

品名 下水道用硬質塩化ビニル管用 90° 透明支管 略号 90SVR-S 配管記号 



単位：mm

呼び径	A	R	Z	B (最大)	t
◎150×100	250±10	82	45	4.8	6.0
150×125	250±10	82	49	5.1	6.0
◎200×100	320±10	108	45	6.2	6.0
200×125	330±10	108	49	6.5	6.0
◎200×150	330±10	108	62	6.2	6.0
250×100	330±10	133	47	7.8	6.0
250×125	330±10	133	56	7.8	6.0
◎250×150	330±10	133	50	7.8	6.0
250×200	330±10	133	57	7.8	6.0
300×100	330±10	159	47	9.2	6.0
300×125	330±10	159	56	9.2	6.0
300×150	330±10	159	60	9.2	6.0
300×200	330±10	159	57	9.2	6.0
350×100	330±10	185	47	10.5	6.0
350×125	330±10	185	56	10.5	6.0
350×150	330±10	185	60	10.5	6.0
350×200	330±10	185	57	10.5	6.0
400×100	330±10	210	47	11.8	6.0
400×125	330±10	210	56	11.8	6.0
400×150	330±10	210	60	11.8	6.0
400×200	330±10	210	57	11.8	6.0
450×100	330±10	235	47	13.2	6.0
450×125	330±10	235	56	13.2	6.0
450×150	330±10	235	60	13.2	6.0
450×200	330±10	235	57	13.2	6.0
500×100	330±10	260	47	14.6	6.0
500×125	330±10	260	56	14.6	6.0
500×150	330±10	260	60	14.6	6.0
500×200	330±10	260	57	14.6	6.0
600×100	330±10	315	47	17.8	6.0
600×125	330±10	315	56	17.8	6.0
600×150	330±10	315	60	17.8	6.0
600×200	330±10	315	57	17.8	6.0

注) 1. ◎印は射出成形品です。
2. 許容差のない寸法は、参考値とします。

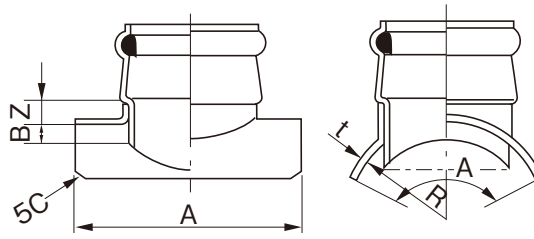
品名	下水道用硬質塩化ビニル管用 90° 透明支管		略号 90SVR-S 配管記号 	図番	GS-EPP-171
製 図	積水化学工業 株式会社	年 月 日	2015.10.8	承認 印	

品名

下水道用鉄筋コンクリート管および陶管用
枝付き透明支管

略号 S90SHR-S

配管記号



呼び径	t	A	B	R	Z
150×100	6.0	250±10	25	108	47
200×100	6.0	250±10	25	133	47
200×125	6.0	330±10	25	133	56
200×150	6.0	330±10	25	133	60
250×100	6.0	330±10	25	159	47
250×125	6.0	330±10	25	159	56
250×150	6.0	330±10	25	159	60
250×200	6.0	330±10	25	159	57
300×100	6.0	330±10	25	185	47
300×125	6.0	330±10	25	185	56
300×150	6.0	330±10	25	185	60
300×200	6.0	330±10	25	185	57
350×100	6.0	330±10	30	210	47
350×125	6.0	330±10	30	210	56
350×150	6.0	330±10	30	210	60
350×200	6.0	330±10	30	210	57
400×100	6.0	330±10	30	235	57
400×125	6.0	330±10	30	235	57
400×150	6.0	330±10	30	235	57
400×200	6.0	330±10	30	235	57
450×100	6.0	330±10	30	260	57
450×125	6.0	330±10	30	260	57
450×150	6.0	330±10	30	260	57
450×200	6.0	330±10	30	260	57
500×100	6.0	330±10	30	315	57
500×125	6.0	330±10	30	315	57
500×150	6.0	330±10	30	315	57
500×200	6.0	330±10	30	315	57

注) 1. 許容差のない寸法は、参考値とします。

品名	下水道用鉄筋コンクリート管および陶管用 枝付き透明支管		略号 S90SHR-S	図番	GS-EPP-172
			配管記号		
製	積水化学工業 株式会社	年月日	2015.10.8	承認印	
図					