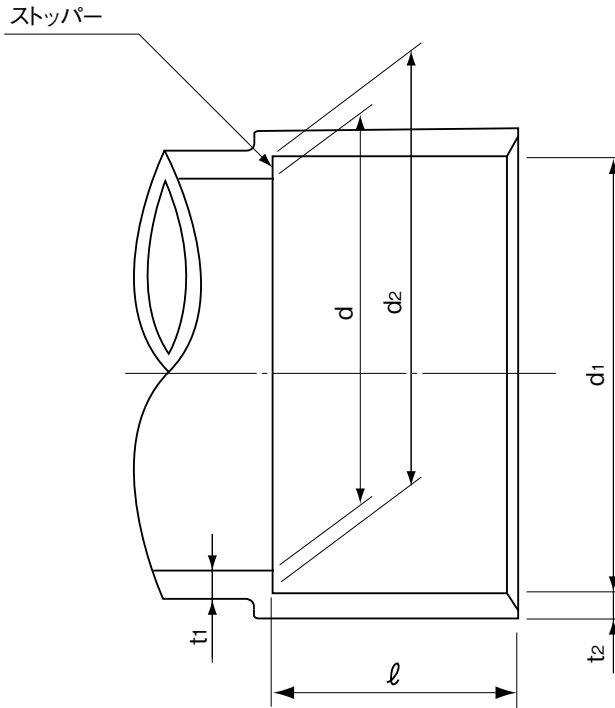


目次

エスロン透明DV継手	2
受口共通寸法	2
ソケット(DS)	3
インクリーザ(IN)	4
45°エルボ(45L)	5
90°エルボ(DL)	6
90°大曲りエルボ(LL)	7
90°Y(DT)	8
径違い90°Y(DT)	9
45°Y(Y)	10
径違い45°Y(Y)	11
90°大曲りY(LT)	12
径違い90°大曲りY(LT)	13
径違い90°大曲りY(LT)65X50X50	14
径違い90°大曲りエルボ(LL)	15
径違い90°エルボ(DL)	16
排水用バルブソケット(VS)	17

品名

エスロン透明DV継手
受口共通寸法



単位:mm

呼び径	d1		d2		ℓ		d		t	t2
	基本寸法	許容差	基本寸法	許容差	基本寸法	許容差	基本寸法	許容差	最小寸法	最小寸法
30	38.25	±0.25	37.85	±0.25	18	±1	31.0	±0.8	2.7	2.5
40	48.30	±0.30	47.80	±0.30	22	±1	40.0	±0.9	2.7	2.5
50	60.35	±0.30	59.75	±0.30	25	±1	51.0	±0.9	3.1	3.0
65	76.40	±0.30	75.70	±0.30	35	±1	67.0	±0.9	3.1	3.0
75	89.45	±0.30	88.65	±0.30	40	±2	77.2	±0.9	3.6	3.4
100	114.55	±0.35	113.55	±0.35	50	±2	98.8	±1.0	4.5	4.3

品名

エスロン透明DV継手
受口共通寸法

図番

TMDV-001

年月日

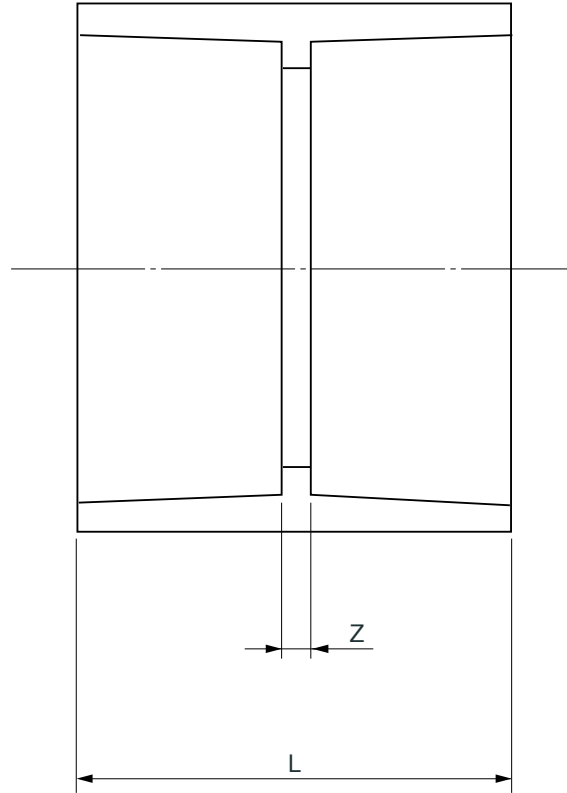
2004.7.20

製図

積水化学工業株式会社

品名

エスロン透明DV継手
ソケット(DS)



単位:mm

呼び径	Z	L
30	3	39
40	3	47
50	3	53
65	3	73
75	4	84
100	4	104

注 1. Zの許容差は±2mmとする。

2. Lは標準寸法を示す。

品名

エスロン透明DV継手
ソケット(DS)

図番

TMDV-002

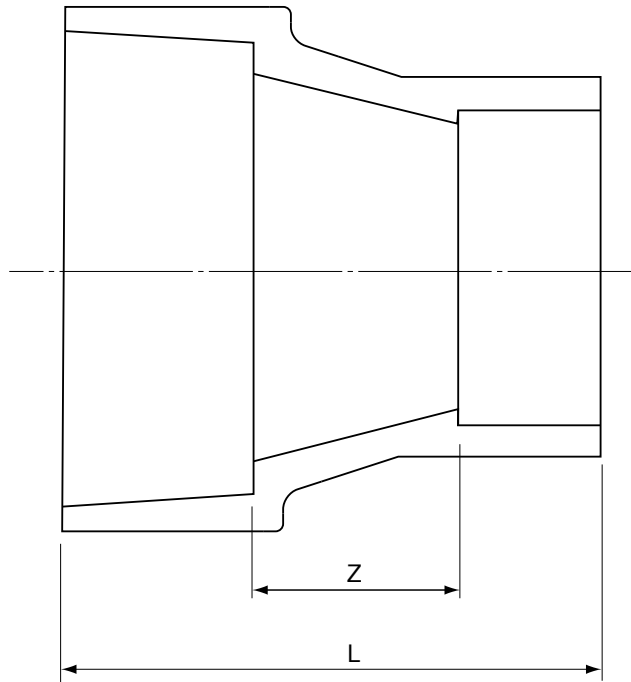
年月日

2011.1.21

製
図

積水化学工業株式会社

品名 エスロン透明DV継手
インクリーザ(IN)



単位:mm

呼び径	Z	L
40×30	20	60
50×40	20	67
65×40	20	77
65×50	20	80
75×50	25	90
75×65	25	100
100×50	30	105
100×75	30	120

- 注 1. Zの許容差は±2mmとする。
2. Lは標準寸法を示す。

品名 エスロン透明DV継手
インクリーザ(IN)

図番

TMDV-003

年月日

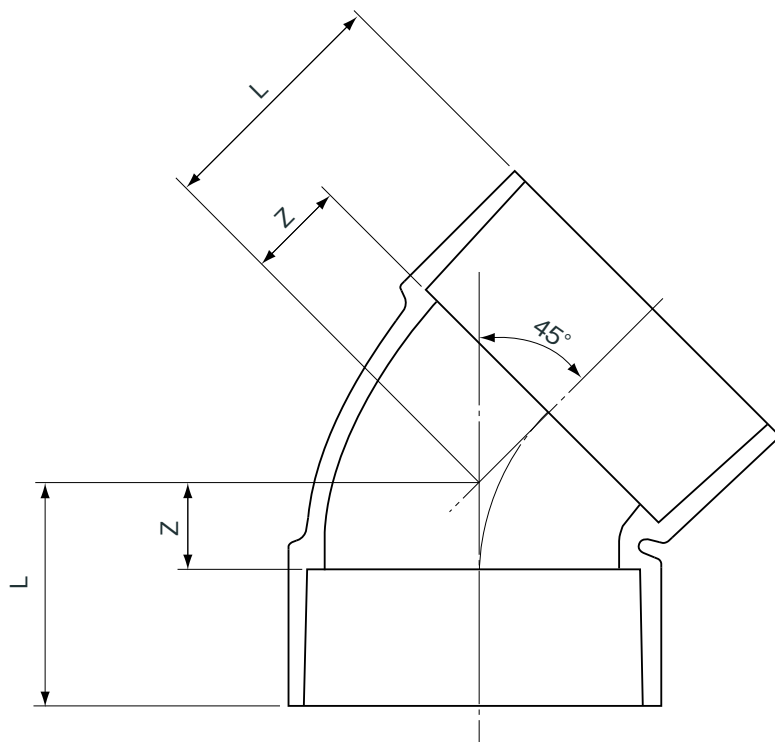
2011.7.28

製
図

積水化学工業株式会社

品名

エスロン透明DV継手
45°エルボ(45L)



単位:mm

呼び径	Z	L
30	12	30
40	14	36
50	18	43
65	22	57
75	25	65
100	30	80

注 1. Zの許容差は±2mmとする。

2. Lは標準寸法を示す。

品名

エスロン透明DV継手
45°エルボ(45L)

図番

TMDV-004

年月日

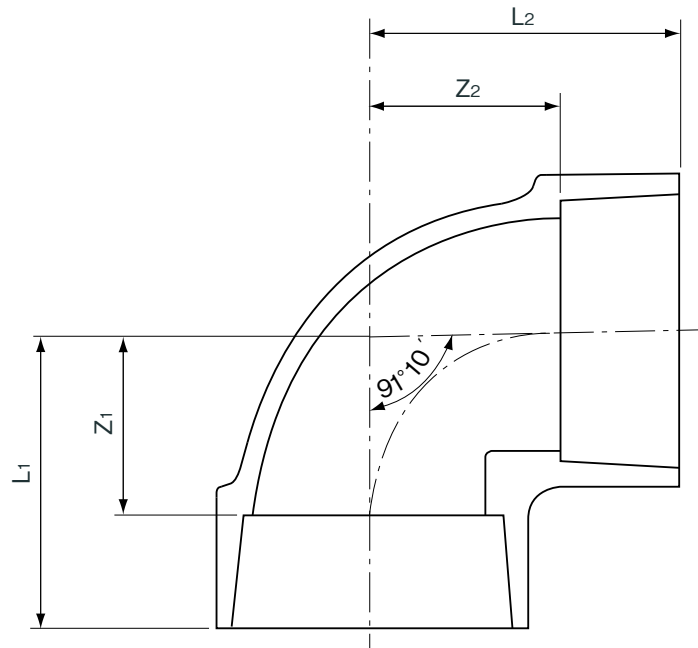
2011.3.3

製図

積水化学工業株式会社

品名

エスロン透明DV継手
90°エルボ(DL)



単位:mm

呼び径	Z1	Z2	L1	L2
30	22	22	40	40
40	27	27	49	49
50	33	33	58	58
65	42	42	77	77
75	48	48	88	88
100	62	62	112	112

- 注 1. Zの許容差は±2mmとする。
 2. 流れ角度91°10'の許容差は±30'とする。
 3. Lは標準寸法を示す。

品名

エスロン透明DV継手
90°エルボ(DL)

図番

TMDV-005

年月日

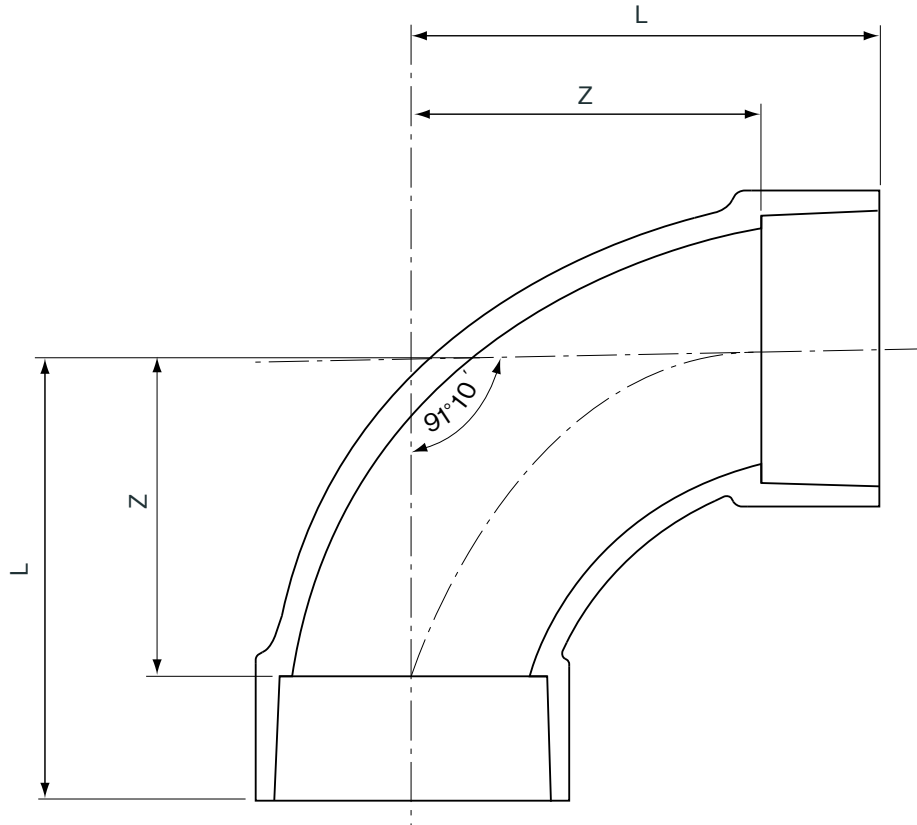
2012.8.28

製図

積水化学工業株式会社

品名

エスロン透明DV継手
90°大曲りエルボ(LL)



単位:mm

呼び径	Z	L
40	52	74
50	66	91
65	90	125
75	100	140
100	128	178

- 注 1. Zの許容差は±2mmとする。
 2. 流れ角度91°10'の許容差は±30'とする。
 3. Lは標準寸法を示す。

品名

エスロン透明DV継手
90°大曲りエルボ(LL)

図番

TMDV-006

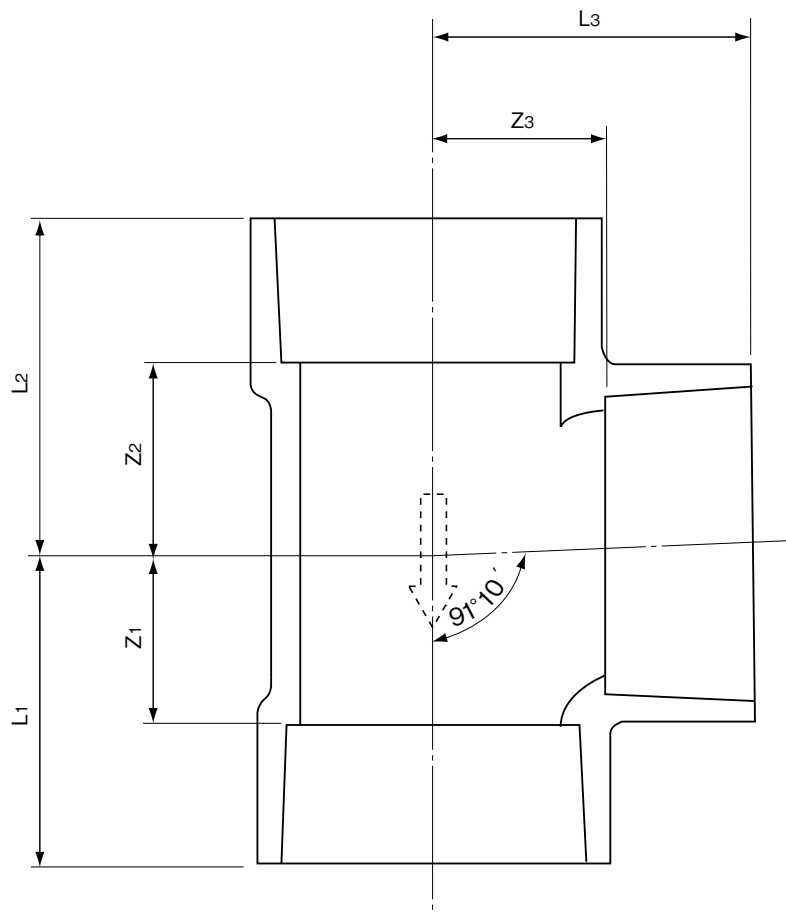
年月日

2009.11.27

製図

積水化学工業株式会社

品名 エスロン透明DV継手
90°Y(DT)



単位:mm

呼び径	Z1	Z2	Z3	L1	L2	L3
30	22	22	22	40	40	40
40	27	27	27	49	49	49
50	34	34	34	59	59	59
65	42	43	42	77	78	77
75	48	49	48	88	89	88
100	62	63	62	112	113	112

- 注 1. Z1、Z2、Z3の許容差は±2mmとする。
 2. 流れ角度91°10'の許容差は±30'とする。
 3. L1、L2、L3は標準寸法を示す。

品名 エスロン透明DV継手
90°Y(DT)

図番

TMDV-007

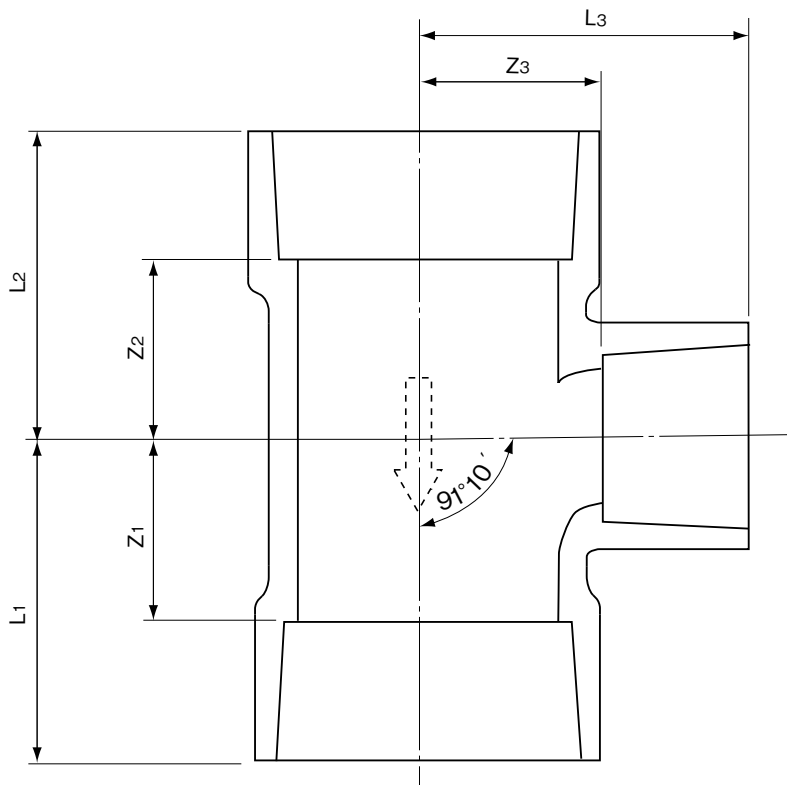
年月日

2011.1.21

製図

積水化学工業株式会社

品名 エスロン透明DV継手
径違い90°Y(DT)



単位:mm

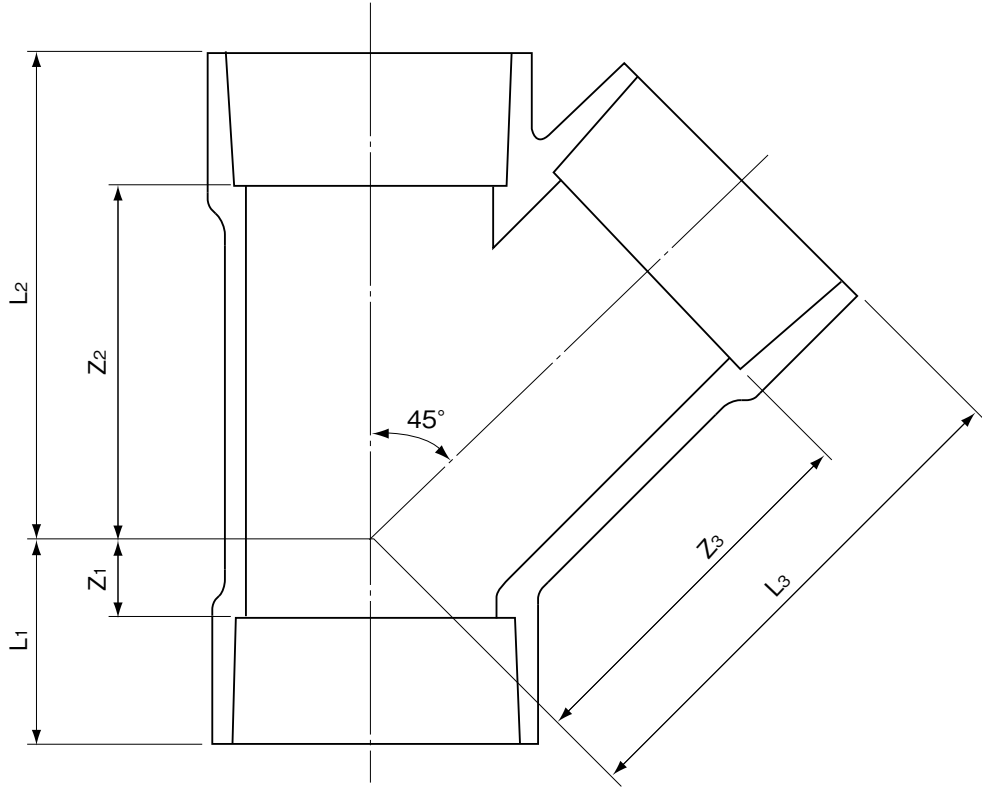
呼び径	Z1	Z2	Z3	L1	L2	L3
40×30	22	22	27	44	44	45
50×30	22	22	33	47	47	51
50×40	27	27	33	52	52	55
65×40	27	28	42	62	63	64
65×50	34	35	42	69	70	67
75×40	27	28	48	67	68	70
75×50	34	35	48	74	75	73
100×50	34	35	62	84	85	87
100×65	42	43	62	92	93	97
100×75	48	49	62	98	99	102

- 注 1. Z1、Z2、Z3の許容差は±2mmとする。
 2. 流れ角度91°10'の許容差は±30'とする。
 3. L1、L2、L3は標準寸法を示す。

品名	エスロン透明DV継手 径違い90°Y(DT)		図番	TMDV-008
年月日	2011.7.28	製図	積水化学工業株式会社	

品名

エスロン透明DV継手
45°Y(Y)



単位:mm

呼び径	Z1	Z2	Z3	L1	L2	L3
40	12	58	62	34	80	84
50	20	72	78	45	97	103
65	20	92	98	55	127	133
75	26	106	115	66	146	155
100	32	134	144	82	184	194

注 1. Z1、Z2、Z3の許容差は±2mmとする。

2. L1、L2、L3は標準寸法を示す。

品名

エスロン透明DV継手
45°Y(Y)

図番

TMDV-009

年月日

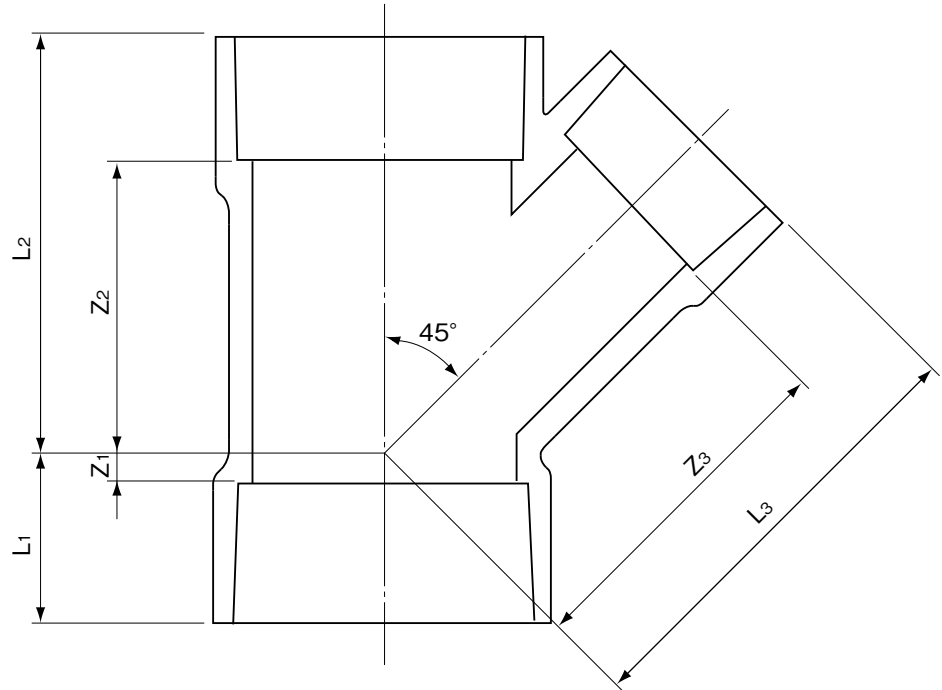
2011.3.22

製図

積水化学工業株式会社

品名

エスロン透明DV継手
径違い45°Y(Y)



単位:mm

呼び径	Z1	Z2	Z3	L1	L2	L3
50×30	0	56	65	25	81	83
50×40	8	62	70	33	87	92
65×40	-1	72	82	34	107	104
65×50	8	80	88	43	115	113
75×40	-6	78	92	34	118	114
75×50	3	86	98	43	126	123
75×65	14	98	106	54	138	141
100×40	-14	96	112	36	146	134
100×50	-8	98	118	42	148	143
100×65	3	110	125	53	160	160
100×75	19	118	132	69	168	172

注 1. Z1、Z2、Z3の許容差は±2mmとする。

2. L1、L2、L3は標準寸法を示す。

品名

エスロン透明DV継手
径違い45°Y(Y)

図番

TMDV-010

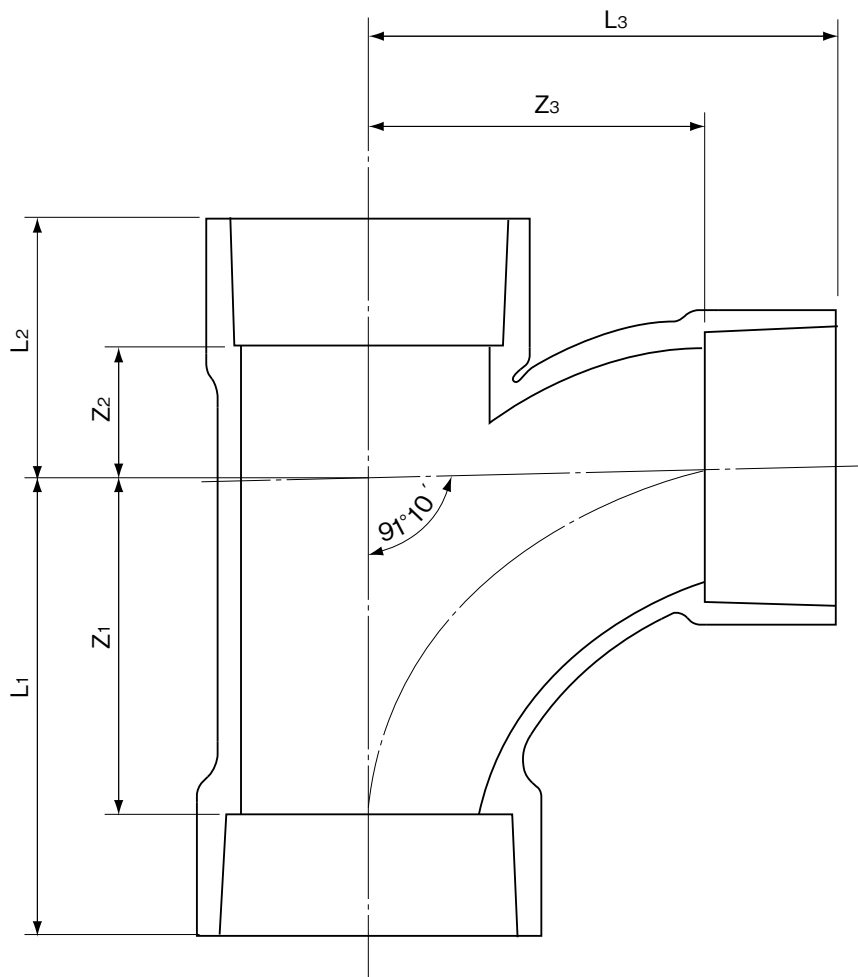
年月日

2011.7.28

製図

積水化学工業株式会社

品名 エスロン透明DV継手
90°大曲りY(LT)



単位:mm

呼び径	Z1	Z2	Z3	L1	L2	L3
40	52	23	52	74	45	74
50	66	26	66	91	51	91
65	90	33	90	125	68	125
75	100	30	100	140	70	140
100	128	45	128	178	95	178

- 注 1. Z1、Z2、Z3の許容差は±2mmとする。
 2. 流れ角度91°10'の許容差は±30'とする。
 3. L1、L2、L3は標準寸法を示す。

品名 エスロン透明DV継手
90°大曲りY(LT)

図番

TMDV-011

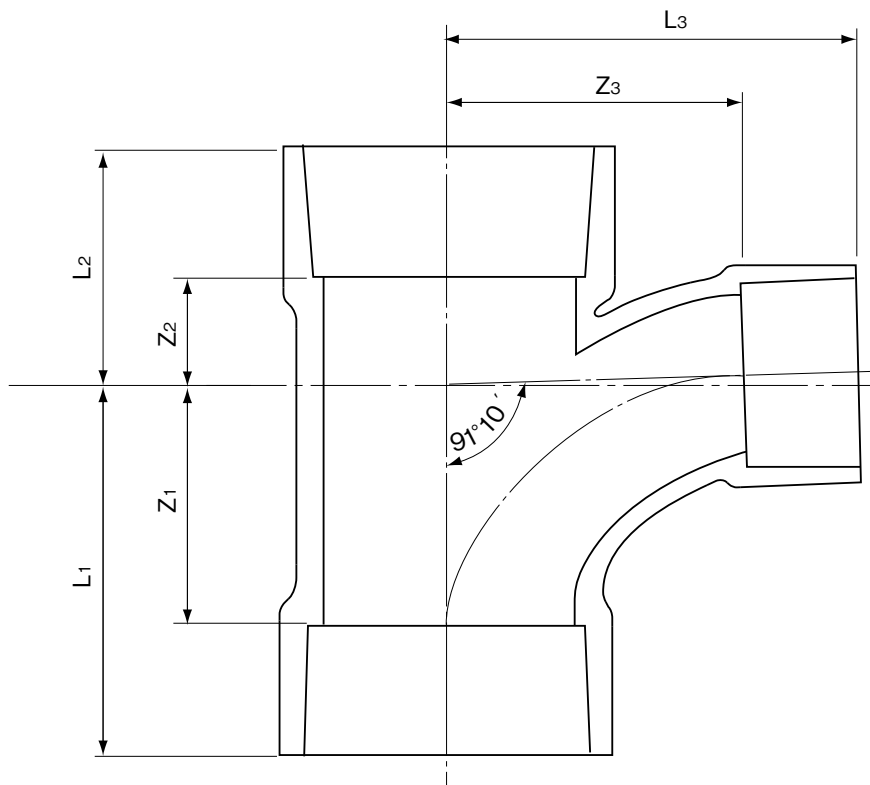
年月日

2011.3.3

製図

積水化学工業株式会社

品名 エスロン透明DV継手
径違い90°大曲りY(LT)



単位:mm

呼び径	Z1	Z2	Z3	L1	L2	L3
50×40	52	23	57	77	48	79
65×40	52	24	66	87	59	88
65×50	66	27	74	101	62	99
75×40	52	25	71	92	65	93
75×50	66	29	79	106	69	104
75×65	90	32	95	130	72	130
100×40	52	28	82	102	78	104
100×50	66	32	90	116	82	115
100×65	90	36	107	140	86	142
100×75	100	33	110	150	83	150

- 注 1. Z1、Z2、Z3の許容差は±2mmとする。
 2. 流れ角度91°10'の許容差は±30'とする。
 3. L1、L2、L3は標準寸法を示す。

品名 エスロン透明DV継手
径違い90°大曲りY(LT)

図番

TMDV-012

年月日

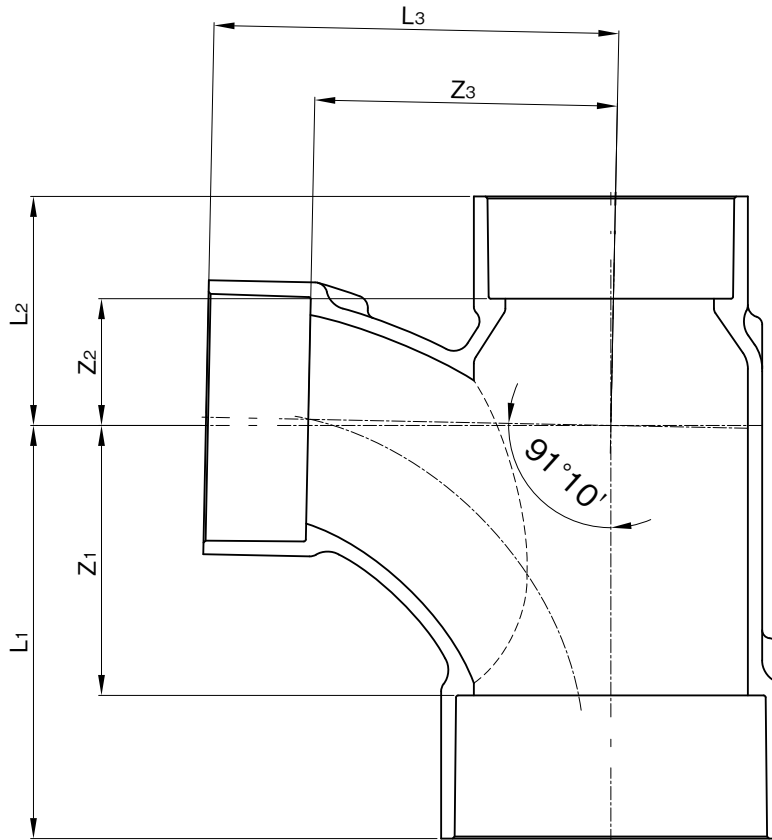
2011.7.28

製図

積水化学工業株式会社

品名

エスロン透明DV継手
径違い90°大曲りY(LT)65×50×50



単位:mm

呼び径	Z1	Z2	Z3	L1	L2	L3
65×50×50	66	31	74	101	56	99

- 注 1. Z1、Z2、Z3の許容差は±2mmとする。
 2. 流れ角度91°10'の許容差は±30'とする。
 3. L1、L2、L3は標準寸法を示す。

品名

エスロン透明DV継手
径違い90°大曲りY(LT)65×50×50

図番

TMDV-013

年月日

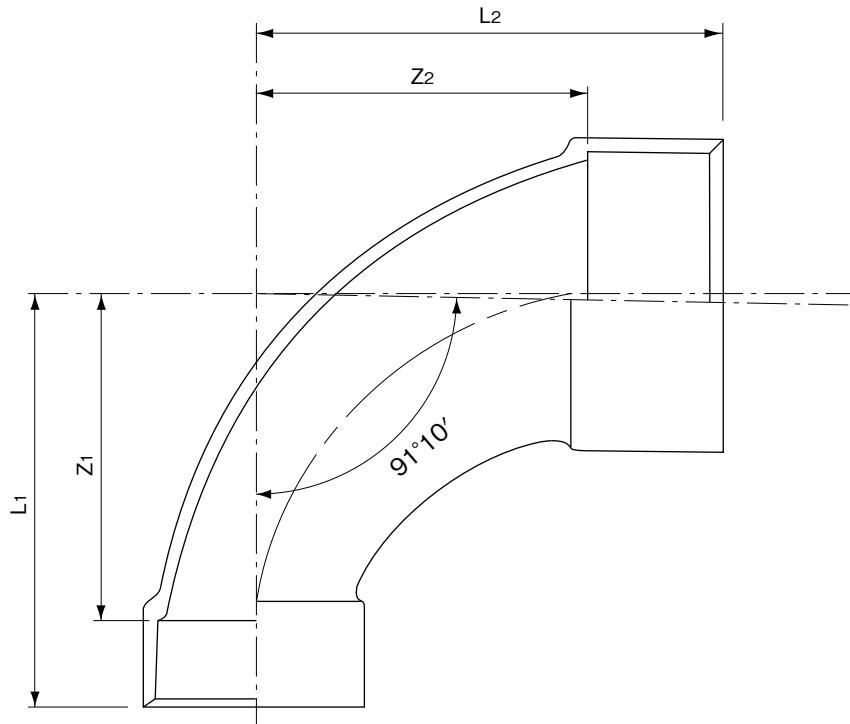
2010.5.19

製図

積水化学工業株式会社

品名

エスロン透明DV継手
径違い90°大曲リエルボ(LL)



単位:mm

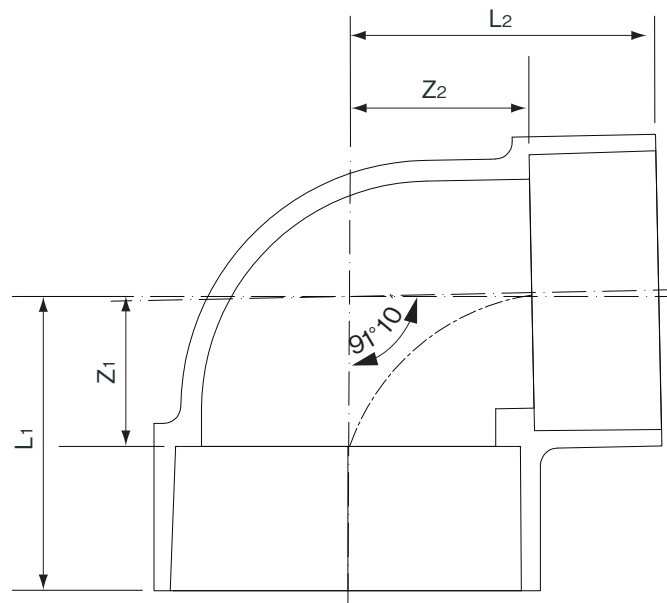
呼び径	Z1	Z2	L1	L2
100×75	128	128	168	178

- 注 1. Z1、Z2の許容差は±2mmとする。
 2. 流れ角度91°10'の許容差は±30'とする。
 3. L1、L2は標準寸法を示す。

品名	エスロン透明DV継手 径違い90°大曲リエルボ(LL)		図番	TMDV-014
年月日	2011.7.28	製図	積水化学工業株式会社	

品名

エスロン透明DV継手
径違い90°エルボ(DL)



単位:mm

呼び径	Z ₁	Z ₂	L ₁	L ₂
50×40	26	32	51	54

- 注 1. Zの許容差は±2mmとする。
 2. 流れ角度91°10'の許容差は±30'とする。
 3. Lは標準寸法を示す。

品名 エスロン透明DV継手
径違い90°エルボ(DL)

図番

TMDV-015

年月日

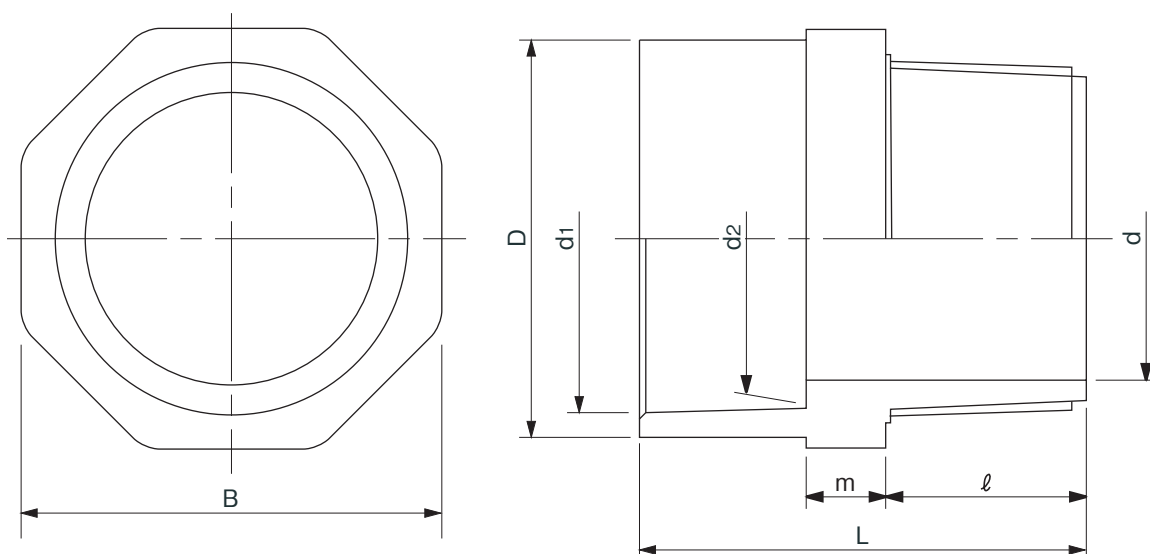
2012.9.13

製図

積水化学工業株式会社

品名

エスロン透明DV継手
排水用バルブソケット(VS)



単位：mm

呼び径	d1	d2	d	D	ℓ	m	L	B	ネジ部呼び
50	60.35	59.75	51.0	67	30	13	70	67	R2

注．1.ネジ部はJIS B 0203管用テーパネジに準ずる。

2.受口寸法はDV継手(JIS K 6739)に準ずる。

品名

エスロン透明DV継手
排水用バルブソケット(VS)

図番

TMDV-016

年月日

2013.6.14

製図

積水化学工業株式会社