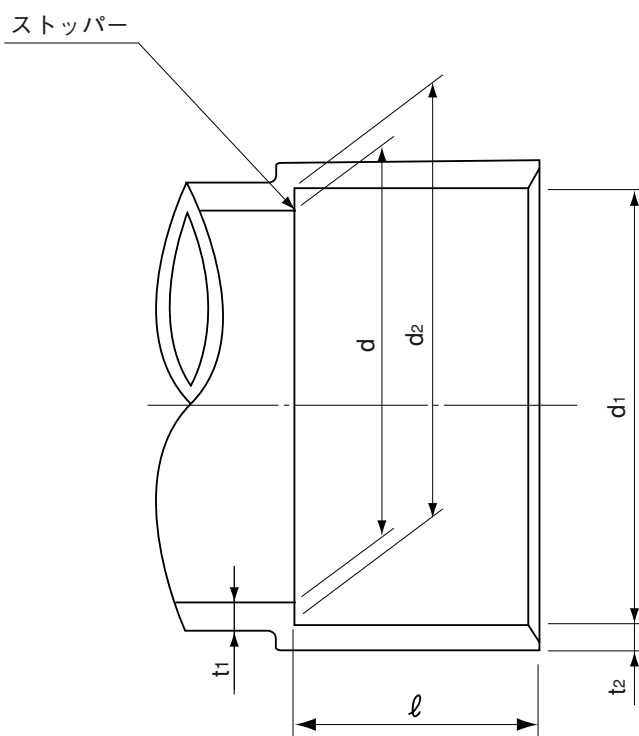


品名

エスロンDVホワイト継手  
受口共通寸法



単位：mm

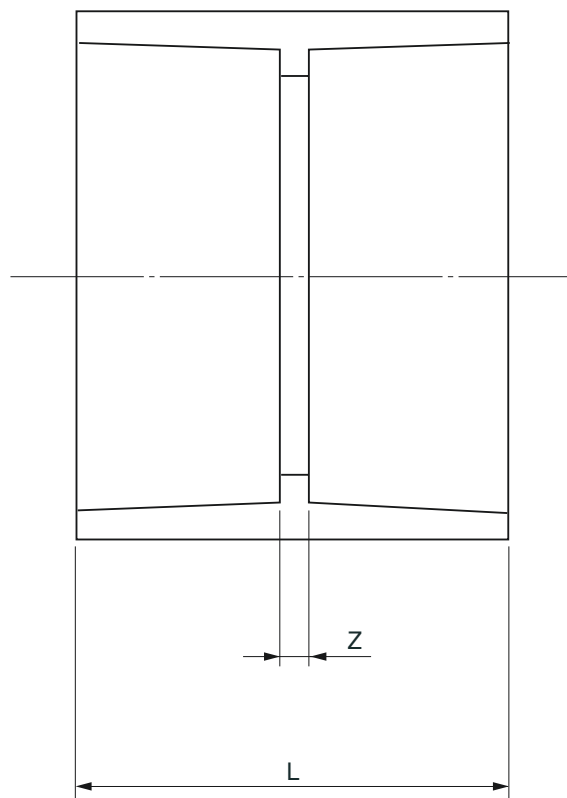
| 呼び径 | $d_1$  |       | $d_2$  |       | $l$  |     | $d$   |      | $t_1$ | $t_2$ |
|-----|--------|-------|--------|-------|------|-----|-------|------|-------|-------|
|     | 基本寸法   | 許容差   | 基本寸法   | 許容差   | 基本寸法 | 許容差 | 基本寸法  | 許容差  | 最小寸法  | 最小寸法  |
| 50  | 60.35  | ±0.30 | 59.75  | ±0.30 | 25   | ±1  | 51.0  | ±0.9 | 3.1   | 3.0   |
| 65  | 76.40  | ±0.30 | 75.70  | ±0.30 | 35   | ±1  | 67.0  | ±0.9 | 3.1   | 3.0   |
| 75  | 89.45  | ±0.30 | 88.65  | ±0.30 | 40   | ±2  | 77.2  | ±0.9 | 3.6   | 3.4   |
| 100 | 114.55 | ±0.35 | 113.55 | ±0.35 | 50   | ±2  | 98.8  | ±1.0 | 4.5   | 4.3   |
| 125 | 140.70 | ±0.40 | 139.40 | ±0.40 | 65   | ±2  | 125.0 | ±1.2 | 5.4   | 4.7   |
| 150 | 165.85 | ±0.45 | 164.25 | ±0.45 | 80   | ±2  | 145.8 | ±1.3 | 6.3   | 5.6   |

色：ホワイト

|     |                        |    |            |          |
|-----|------------------------|----|------------|----------|
| 品名  | エスロンDVホワイト継手<br>受口共通寸法 |    | 図番         | WHDV-001 |
| 年月日 | 2005.11.25             | 製図 | 積水化学工業株式会社 |          |

品名

エスロンDVホワイト継手  
ソケット(DS)



単位：mm

| 呼び径 | Z | L   |
|-----|---|-----|
| 50  | 3 | 53  |
| 65  | 3 | 73  |
| 75  | 4 | 84  |
| 100 | 4 | 104 |
| 125 | 4 | 134 |
| 150 | 4 | 164 |

注 1. Zの許容差は±2mmとする。

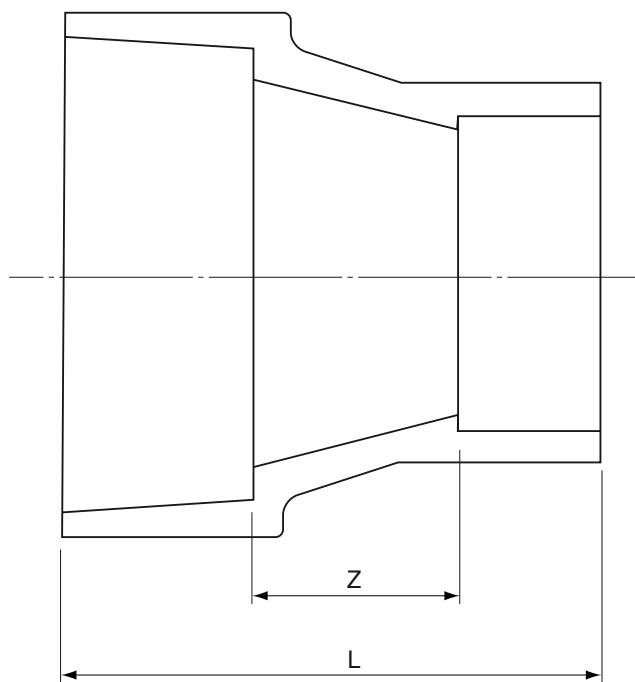
2. Lは標準寸法を示す。

色：ホワイト

|     |                          |    |            |
|-----|--------------------------|----|------------|
| 品名  | エスロンDVホワイト継手<br>ソケット(DS) | 図番 | WHDV-002   |
| 年月日 | 2005.11.25               | 製図 | 積水化学工業株式会社 |

品名

エスロンDVホワイト継手  
インクリーザ (IN)



単位：mm

| 呼び径     | Z  | L   |
|---------|----|-----|
| 75× 50  | 25 | 90  |
| 75× 65  | 25 | 100 |
| 100× 50 | 30 | 105 |
| 100× 75 | 30 | 120 |
| 125×100 | 35 | 150 |

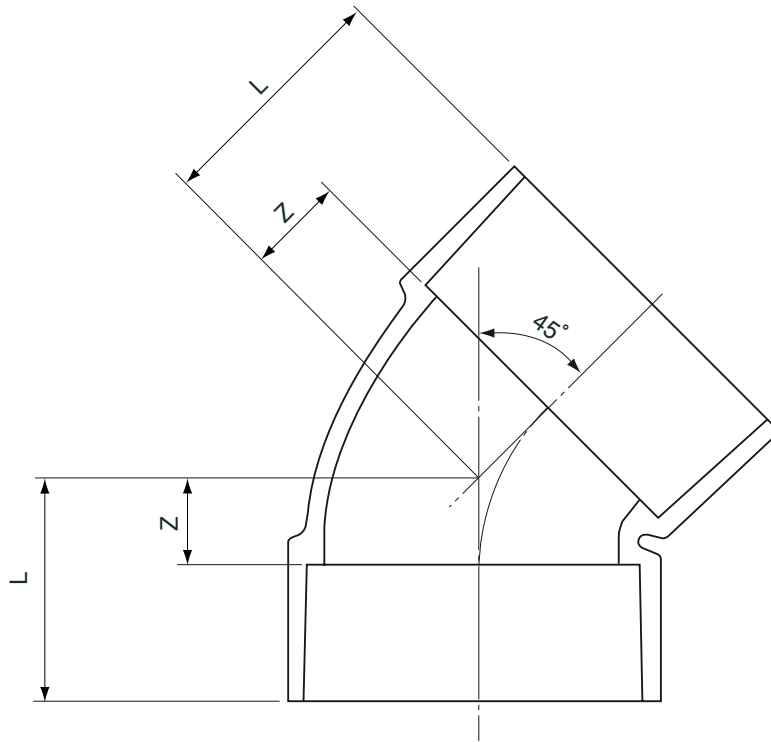
- 注 1. Zの許容差は±2mmとする。  
2. Lは標準寸法を示す。

色：ホワイト

|     |                             |    |            |
|-----|-----------------------------|----|------------|
| 品名  | エスロンDVホワイト継手<br>インクリーザ (IN) | 図番 | WHDV-003   |
| 年月日 | 2005.11.25                  | 製図 | 積水化学工業株式会社 |

品名

エスロンDVホワイト継手  
45°エルボ(45L)



単位：mm

| 呼び径 | Z  | L   |
|-----|----|-----|
| 50  | 18 | 43  |
| 65  | 22 | 57  |
| 75  | 25 | 65  |
| 100 | 30 | 80  |
| 125 | 38 | 103 |

- 注 1. Zの許容差は±2mmとする。  
2. Lは標準寸法を示す。

色：ホワイト

品名

エスロンDVホワイト継手  
45°エルボ(45L)

図番

WHDV-004

年月日

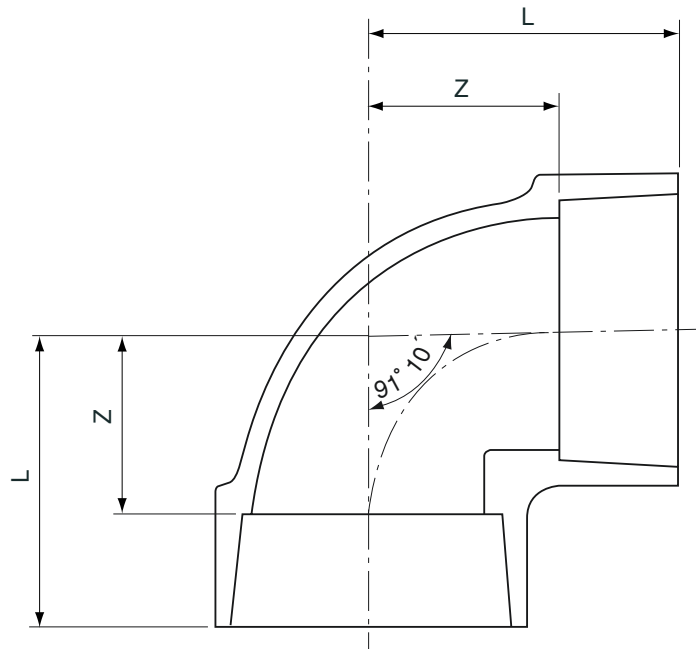
2005.11.25

製図

積水化学工業株式会社

品名

エスロンDVホワイト継手  
90°エルボ(DL)



単位：mm

| 呼び径 | Z  | L   |
|-----|----|-----|
| 50  | 33 | 58  |
| 65  | 42 | 77  |
| 75  | 48 | 88  |
| 100 | 62 | 112 |
| 125 | 75 | 140 |
| 150 | 88 | 168 |

- 注 1. Zの許容差は±2mmとする。  
 2. 流れ角度91°10'の許容差は±30'とする。  
 3. Lは標準寸法を示す。

色：ホワイト

品名

エスロンDVホワイト継手  
90°エルボ(DL)

図番

WHDV-005

年月日

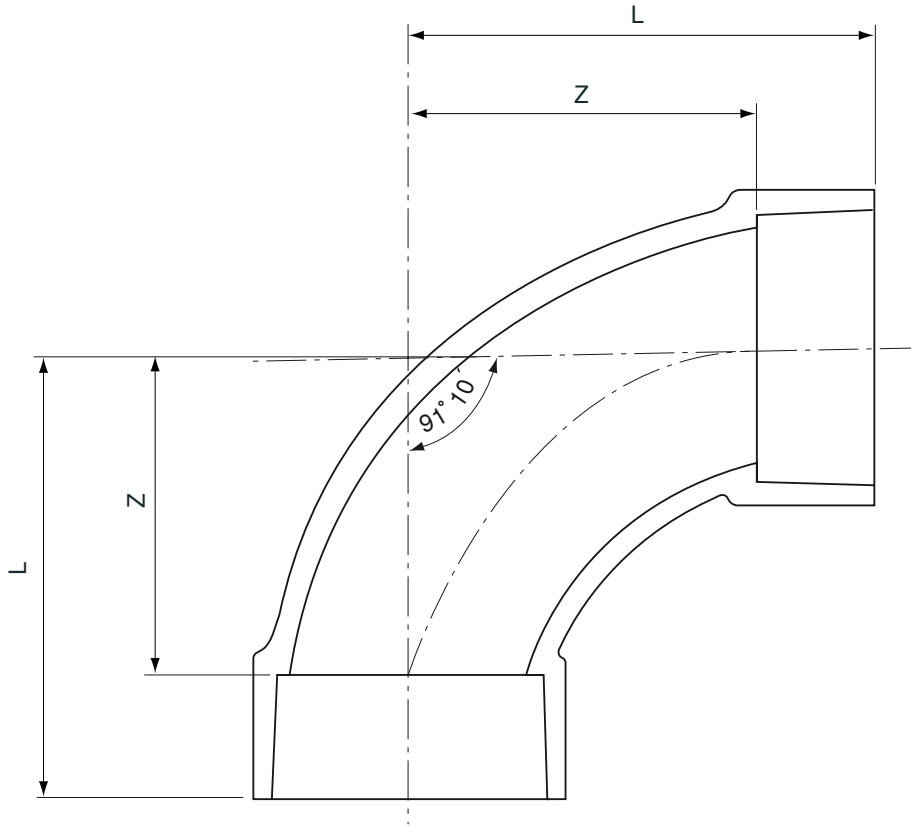
2005.11.25

製図

積水化学工業株式会社

品名

エスロンDVホワイト継手  
90°大曲リエルボ(LL)



単位：mm

| 呼び径 | Z   | L   |
|-----|-----|-----|
| 75  | 100 | 140 |

- 注 1. Zの許容差は±2mmとする。  
2. 流れ角度91°10'の許容差は±30'とする。  
3. Lは標準寸法を示す。

色：ホワイト

品名

エスロンDVホワイト継手  
90°大曲リエルボ(LL)

図番

WHDV-006

年月日

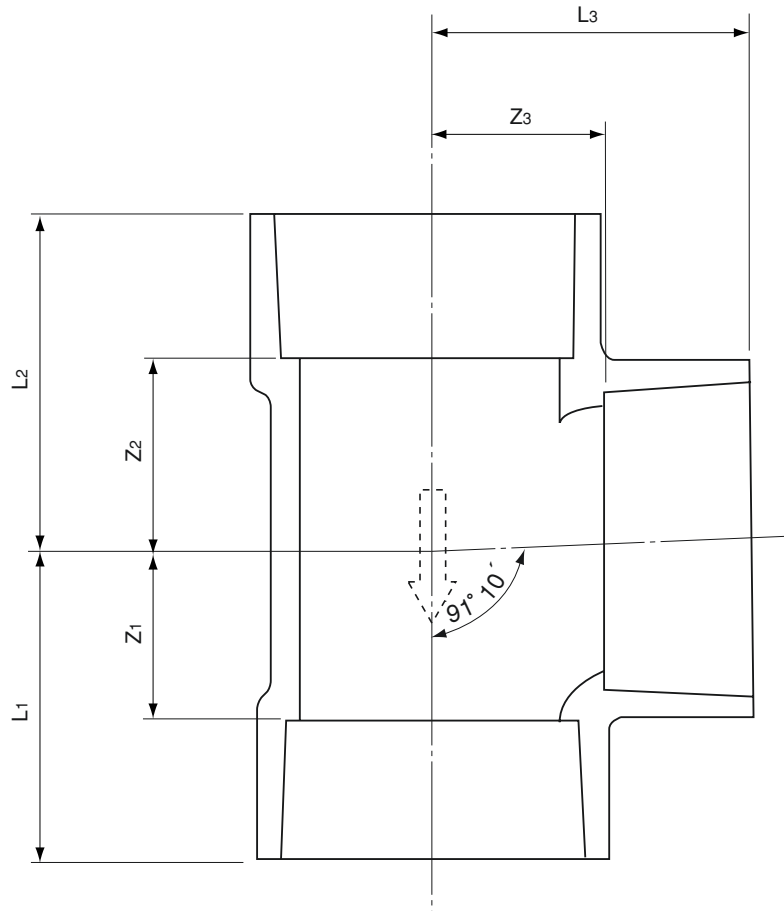
2005.11.25

製図

積水化学工業株式会社

品名

エスロンDVホワイト継手  
90°Y (DT)



単位：mm

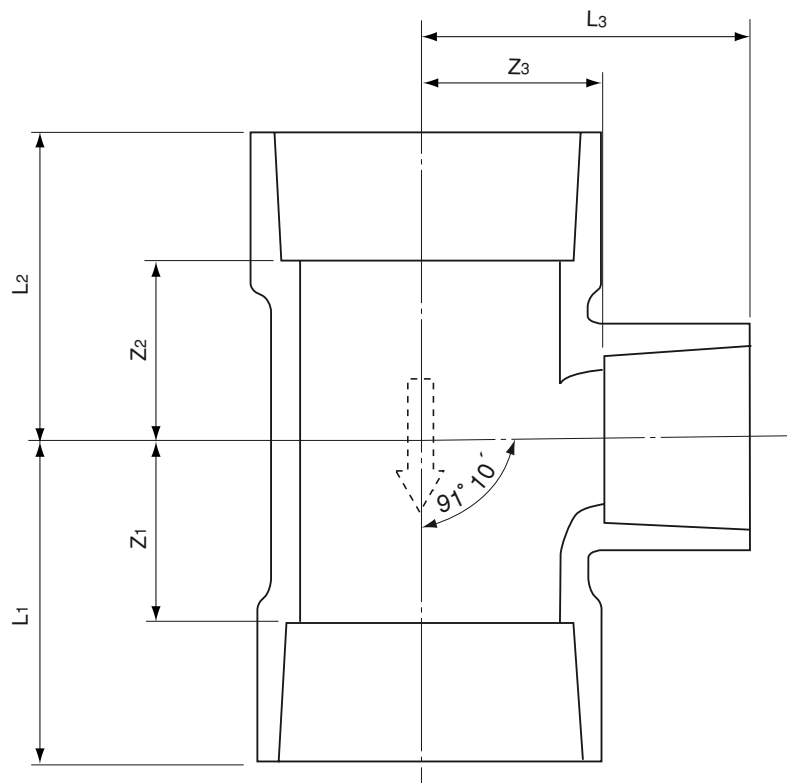
| 呼び径 | Z <sub>1</sub> | Z <sub>2</sub> | Z <sub>3</sub> | L <sub>1</sub> | L <sub>2</sub> | L <sub>3</sub> |
|-----|----------------|----------------|----------------|----------------|----------------|----------------|
| 50  | 34             | 34             | 34             | 59             | 59             | 59             |
| 65  | 42             | 43             | 42             | 77             | 78             | 77             |
| 75  | 48             | 49             | 48             | 88             | 89             | 88             |
| 100 | 62             | 63             | 62             | 112            | 113            | 112            |
| 125 | 75             | 76             | 75             | 140            | 141            | 140            |

- 注 1. Z<sub>1</sub>、Z<sub>2</sub>、Z<sub>3</sub>の許容差は±2mmとする。  
 2. 流れ角度91°10'の許容差は±30'とする。  
 3. L<sub>1</sub>、L<sub>2</sub>、L<sub>3</sub>は標準寸法を示す。

色：ホワイト

|     |                           |    |            |          |
|-----|---------------------------|----|------------|----------|
| 品名  | エスロンDVホワイト継手<br>90°Y (DT) |    | 図番         | WHDV-007 |
| 年月日 | 2005.11.25                | 製図 | 積水化学工業株式会社 |          |

品名 エスロンDVホワイト継手  
径違い90°Y (DT)



単位：mm

| 呼び径     | Z <sub>1</sub> | Z <sub>2</sub> | Z <sub>3</sub> | L <sub>1</sub> | L <sub>2</sub> | L <sub>3</sub> |
|---------|----------------|----------------|----------------|----------------|----------------|----------------|
| 65× 50  | 34             | 35             | 42             | 69             | 70             | 67             |
| 75× 50  | 34             | 35             | 48             | 74             | 75             | 73             |
| 75× 65  | 42             | 43             | 48             | 82             | 83             | 83             |
| 100× 50 | 34             | 35             | 62             | 84             | 85             | 87             |
| 100× 65 | 42             | 43             | 62             | 92             | 93             | 97             |
| 100× 75 | 48             | 49             | 62             | 98             | 99             | 102            |
| 125× 75 | 48.5           | 49             | 75.5           | 113.5          | 114            | 115.5          |
| 125×100 | 61.5           | 63             | 75             | 126.5          | 128            | 124.5          |

- 注 1. Z<sub>1</sub>、Z<sub>2</sub>、Z<sub>3</sub>の許容差は±2mmとする。  
 2. 流れ角度91°10'の許容差は±30'とする。  
 3. L<sub>1</sub>、L<sub>2</sub>、L<sub>3</sub>は標準寸法を示す。

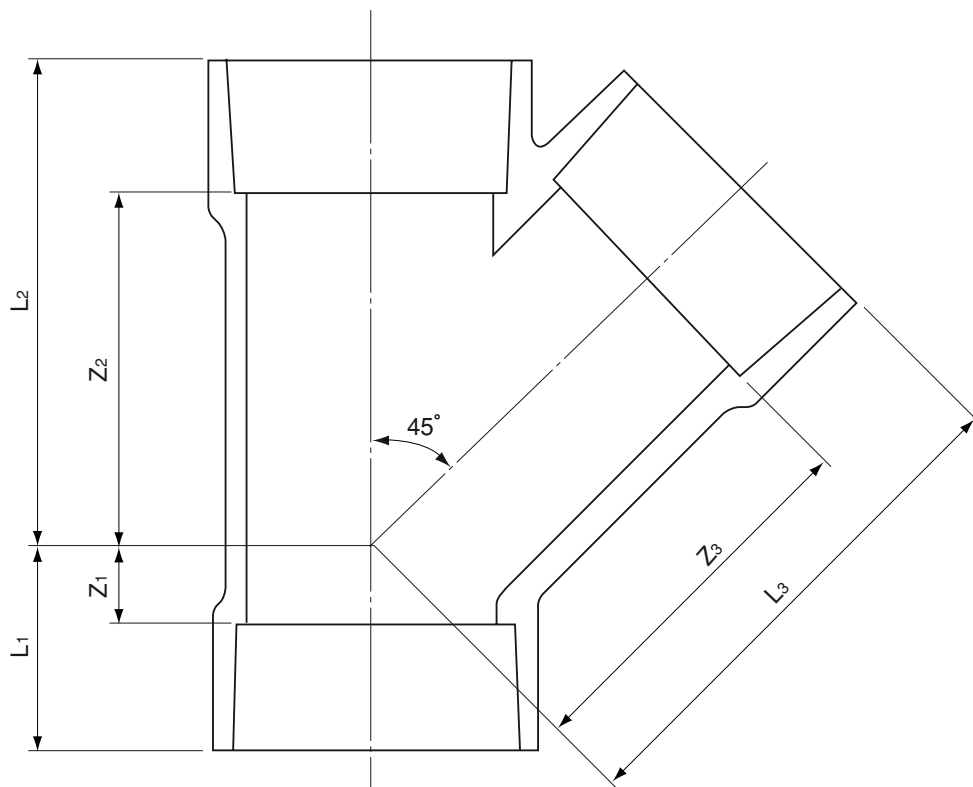
色：ホワイト

|     |                              |    |            |          |
|-----|------------------------------|----|------------|----------|
| 品名  | エスロンDVホワイト継手<br>径違い90°Y (DT) |    | 図番         | WHDV-008 |
| 年月日 | 2005.11.25                   | 製図 | 積水化学工業株式会社 |          |



品名

エスロンDVホワイト継手  
45°Y(Y)



単位：mm

| 呼び径 | Z <sub>1</sub> | Z <sub>2</sub> | Z <sub>3</sub> | L <sub>1</sub> | L <sub>2</sub> | L <sub>3</sub> |
|-----|----------------|----------------|----------------|----------------|----------------|----------------|
| 65  | 20             | 92             | 98             | 55             | 127            | 133            |
| 75  | 26             | 106            | 115            | 66             | 146            | 155            |
| 100 | 32             | 134            | 144            | 82             | 184            | 194            |

注 1. Z<sub>1</sub>、Z<sub>2</sub>、Z<sub>3</sub>の許容差は±2mmとする。

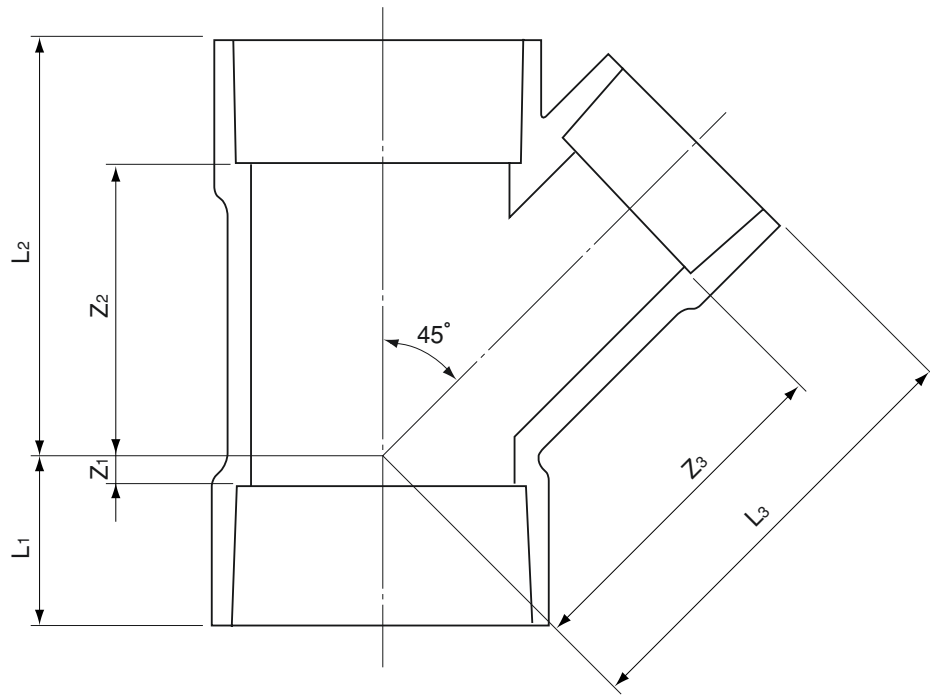
2. L<sub>1</sub>、L<sub>2</sub>、L<sub>3</sub>は標準寸法を示す。

色：ホワイト

|     |                         |    |            |          |
|-----|-------------------------|----|------------|----------|
| 品名  | エスロンDVホワイト継手<br>45°Y(Y) |    | 図番         | WHDV-009 |
| 年月日 | 2005.11.25              | 製図 | 積水化学工業株式会社 |          |

品名

エスロンDVホワイト継手  
径違い45°Y(Y)



単位：mm

| 呼び径    | Z <sub>1</sub> | Z <sub>2</sub> | Z <sub>3</sub> | L <sub>1</sub> | L <sub>2</sub> | L <sub>3</sub> |
|--------|----------------|----------------|----------------|----------------|----------------|----------------|
| 65×50  | 8              | 80             | 88             | 43             | 115            | 113            |
| 75×50  | 3              | 86             | 98             | 43             | 126            | 123            |
| 75×65  | 14             | 98             | 106            | 54             | 138            | 141            |
| 100×50 | -8             | 98             | 118            | 42             | 148            | 143            |
| 100×75 | 19             | 118            | 132            | 69             | 168            | 172            |

注 1. Z<sub>1</sub>、Z<sub>2</sub>、Z<sub>3</sub>の許容差は±2mmとする。

2. L<sub>1</sub>、L<sub>2</sub>、L<sub>3</sub>は標準寸法を示す。

色：ホワイト

品名

エスロンDVホワイト継手  
径違い45°Y(Y)

図番

WHDV-010

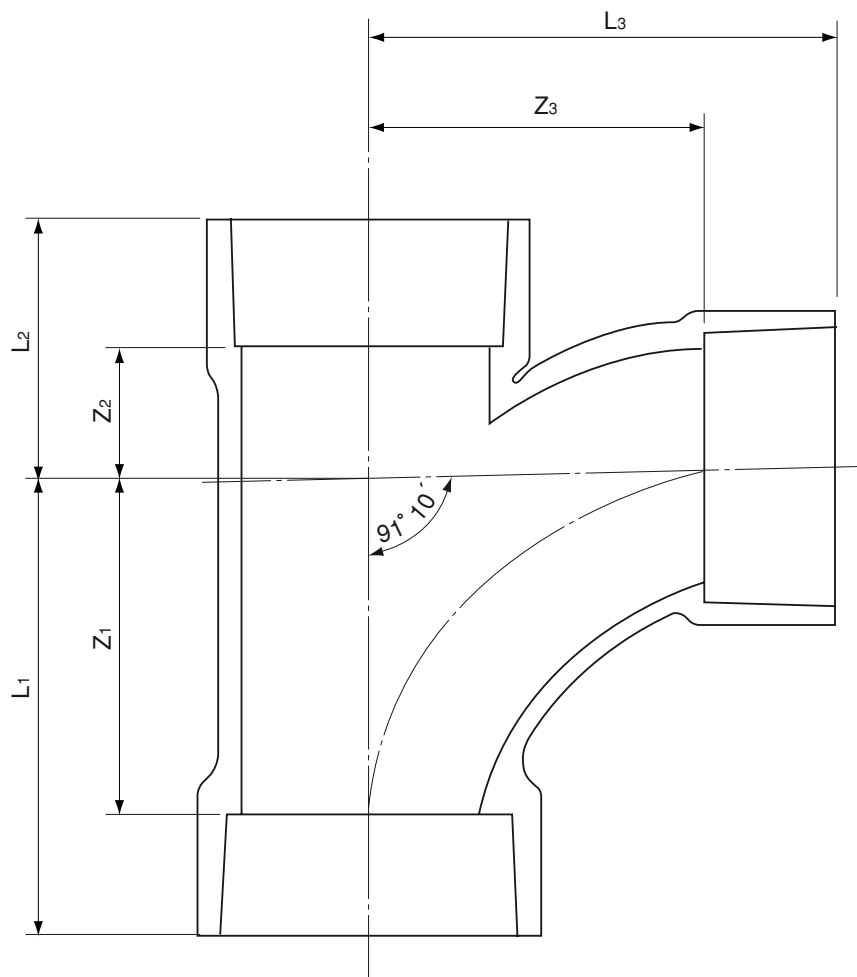
年月日

2005.11.25

製図

積水化学工業株式会社

品名 エスロンDVホワイト継手  
90°大曲りY(LT)



単位：mm

| 呼び径 | Z <sub>1</sub> | Z <sub>2</sub> | Z <sub>3</sub> | L <sub>1</sub> | L <sub>2</sub> | L <sub>3</sub> |
|-----|----------------|----------------|----------------|----------------|----------------|----------------|
| 75  | 100            | 30             | 100            | 140            | 70             | 140            |

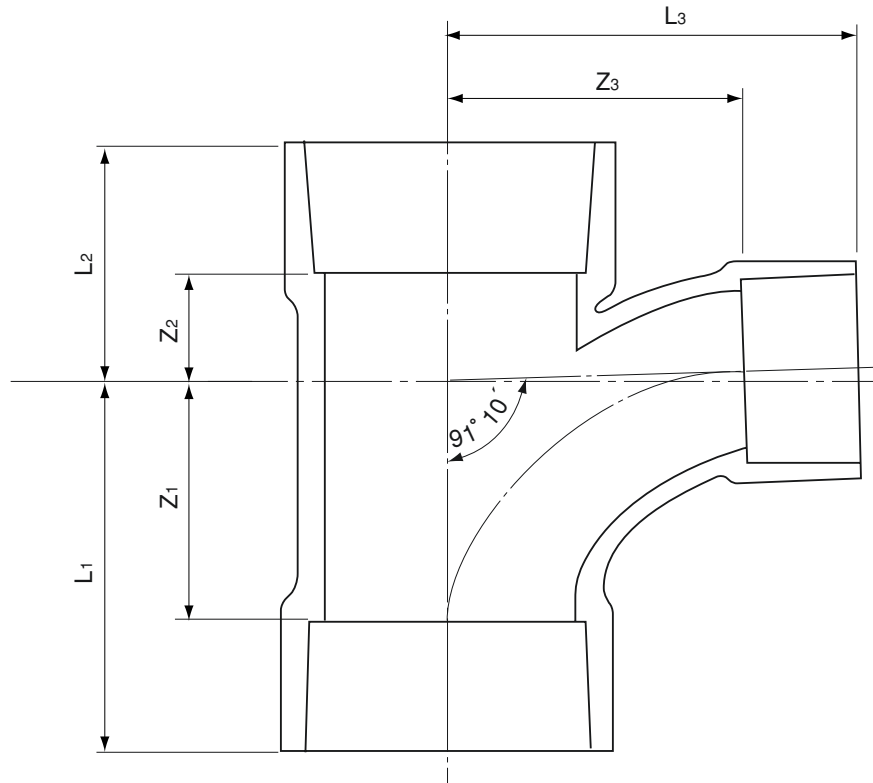
- 注 1. Z<sub>1</sub>、Z<sub>2</sub>、Z<sub>3</sub>の許容差は±2mmとする。  
 2. 流れ角度91°10'の許容差は±30'とする。  
 3. L<sub>1</sub>、L<sub>2</sub>、L<sub>3</sub>は標準寸法を示す。

色：ホワイト

|     |                             |    |            |          |
|-----|-----------------------------|----|------------|----------|
| 品名  | エスロンDVホワイト継手<br>90°大曲りY(LT) |    | 図番         | WHDV-011 |
| 年月日 | 2005.11.25                  | 製図 | 積水化学工業株式会社 |          |

品名

エスロンDVホワイト継手  
径違い90°大曲りY (LT)



単位：mm

| 呼び径     | Z <sub>1</sub> | Z <sub>2</sub> | Z <sub>3</sub> | L <sub>1</sub> | L <sub>2</sub> | L <sub>3</sub> |
|---------|----------------|----------------|----------------|----------------|----------------|----------------|
| 125×75  | 100            | 42             | 124            | 165            | 107            | 164            |
| 125×100 | 128            | 52             | 140            | 193            | 117            | 190            |

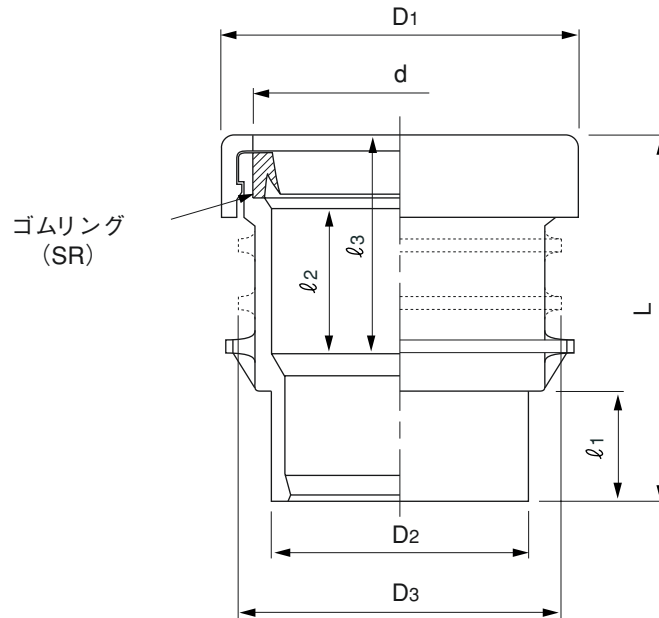
- 注 1. Z<sub>1</sub>、Z<sub>2</sub>、Z<sub>3</sub>の許容差は±2mmとする。  
 2. 流れ角度91°10'の許容差は±30'とする。  
 3. L<sub>1</sub>、L<sub>2</sub>、L<sub>3</sub>は標準寸法を示す。

色：ホワイト

|     |                                 |    |            |
|-----|---------------------------------|----|------------|
| 品名  | エスロンDVホワイト継手<br>径違い90°大曲りY (LT) | 図番 | WHDV-012   |
| 年月日 | 2005.11.25                      | 製図 | 積水化学工業株式会社 |

品名

エスロンDVホワイト継手  
差込ソケット (ES)



単位：mm

| 呼び径 | D1  | D2  | D3  | d     | L   | l1 | l2 | l3 |
|-----|-----|-----|-----|-------|-----|----|----|----|
| 75  | 118 | 89  | 114 | 90.0  | 113 | 41 | 44 | 65 |
| 100 | 148 | 114 | 140 | 115.2 | 134 | 51 | 51 | 76 |

注 1. D3の寸法は支持金具取付部寸法を示す。

2. 65以外は点線の通りのリブが付いている（固定バンド用）。

色：ホワイト

品名

エスロンDVホワイト継手  
差込ソケット (ES)

図番

WHDV-013

年月日

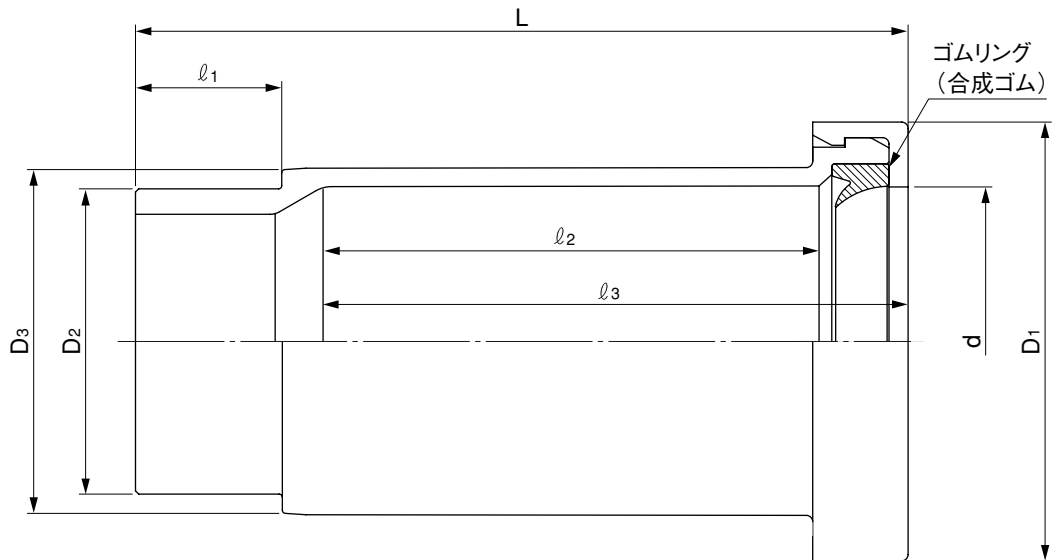
2005.11.25

製図

積水化学工業株式会社

品名

エスロンDVホワイト継手  
やりとりソケット (LES)



単位：mm

| 呼び径 | D1  | D2  | D3    | d     | L     | l <sub>1</sub> | l <sub>2</sub> | l <sub>3</sub> | 備考  |
|-----|-----|-----|-------|-------|-------|----------------|----------------|----------------|-----|
| 65  | 106 | 76  | 86.5  | 77.1  | 170.0 | 36             | 107            | 122.0          | 成型品 |
| 75  | 120 | 89  | 99.0  | 90.0  | 195.0 | 41             | 124            | 144.5          | 成型品 |
| 100 | 150 | 114 | 125.0 | 115.2 | 236.0 | 51             | 151            | 176.0          | 成型品 |

色：ホワイト

品名

エスロンDVホワイト継手  
やりとりソケット (LES)

図番

WHDV-014

年月日

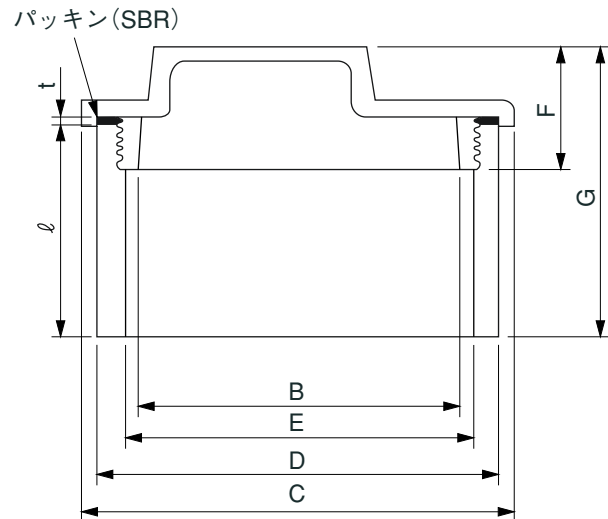
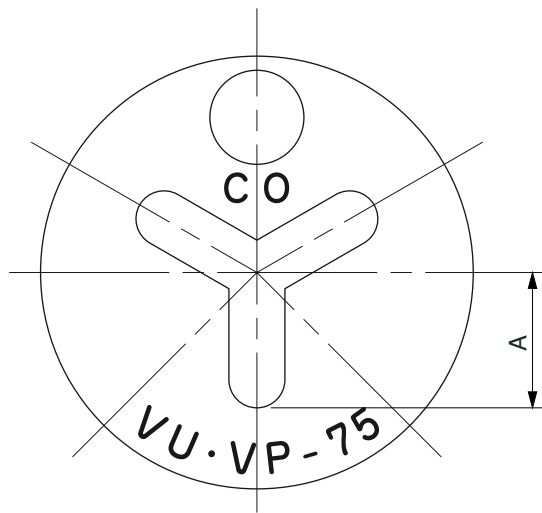
2005.11.25

製図

積水化学工業株式会社

品名

エスロンDVホワイト継手  
ネジ式掃除口 (NCO)



単位：mm

| 呼び径 | A    | B   | C   | D   | E     | F    | G    | t | ℓ  | ネジ部<br>呼び                      |
|-----|------|-----|-----|-----|-------|------|------|---|----|--------------------------------|
| 75  | 35.0 | 68  | 99  | 89  | 77.4  | 37.0 | 67.7 | 2 | 44 | G3                             |
| 100 | 44.0 | 90  | 125 | 114 | 100   | 38.5 | 79.9 | 2 | 54 | G4                             |
| 125 | 50.0 | 115 | 154 | 140 | 125.6 | 50.5 | 96.4 | 3 | 69 | G4 <sup>1</sup> / <sub>2</sub> |

色：ホワイト

品名

エスロンDVホワイト継手  
ネジ式掃除口 (NCO)

図番

WHDV-015

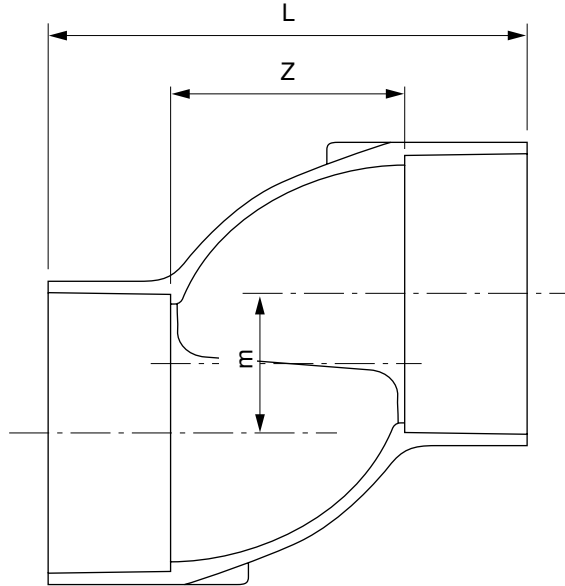
年月日

2005.11.25

製  
図

積水化学工業株式会社

品名 エスロンDVホワイト継手  
Sソケット (VUSS)



単位:mm

| 呼び径 | m    | L   | Z  |
|-----|------|-----|----|
| 75  | 44.5 | 155 | 75 |
| 100 | 57   | 195 | 95 |

注. 1.偏芯量は管外径の1/2です。  
2.AS38規格外品です。

色：ホワイト

|     |                              |    |            |          |
|-----|------------------------------|----|------------|----------|
| 品名  | エスロンDVホワイト継手<br>Sソケット (VUSS) |    | 図番         | WHDV-016 |
| 年月日 | 2005.11.25                   | 製図 | 積水化学工業株式会社 |          |