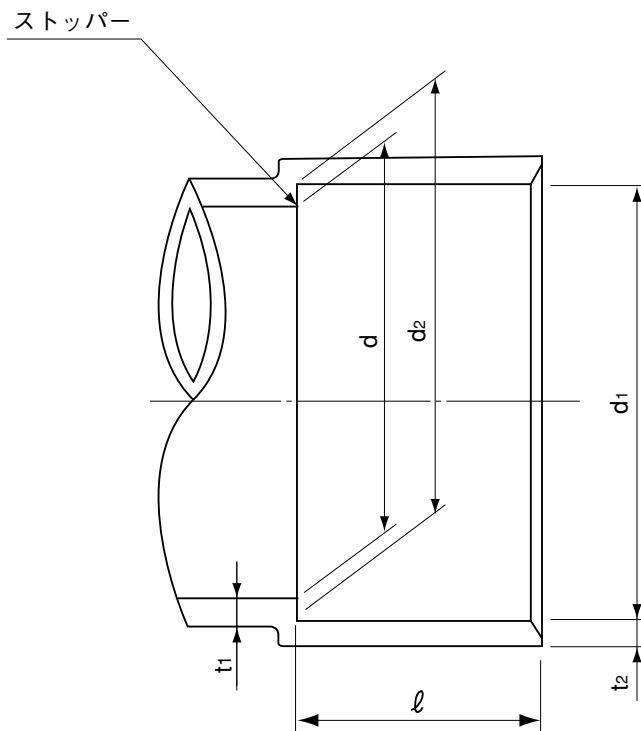


品名

エスロンDVカラー継手  
受口共通寸法



単位：mm

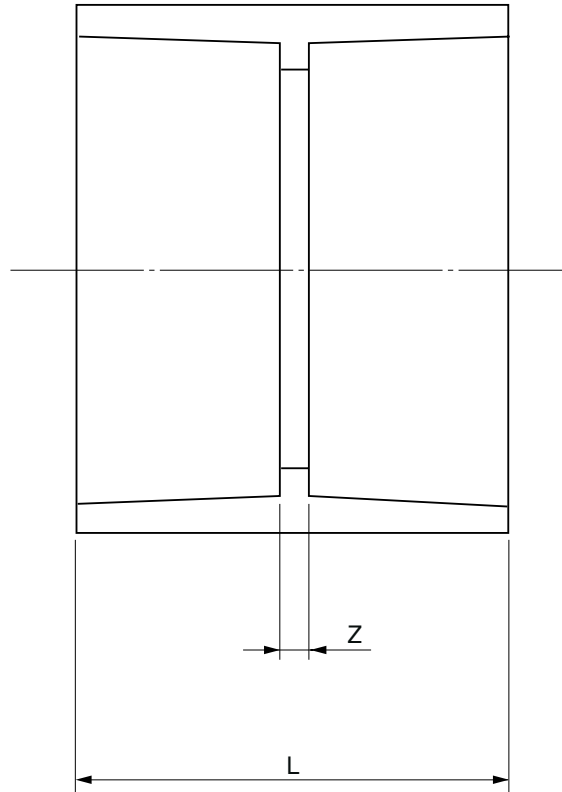
呼び径	$d_1$		$d_2$		$l$		$d$		$t_1$	$t_2$
	基本寸法	許容差	基本寸法	許容差	基本寸法	許容差	基本寸法	許容差	最小寸法	最小寸法
40	48.30	±0.30	47.80	±0.30	22	±1	40.0	±0.9	2.7	2.5
50	60.35	±0.30	59.75	±0.30	25	±1	51.0	±0.9	3.1	3.0
65	76.40	±0.30	75.70	±0.30	35	±1	67.0	±0.9	3.1	3.0
75	89.45	±0.30	88.65	±0.30	40	±2	77.2	±0.9	3.6	3.4
100	114.55	±0.35	113.55	±0.35	50	±2	98.8	±1.0	4.5	4.3
125	140.70	±0.40	139.40	±0.40	65	±2	125.0	±1.2	5.4	4.7
150	165.85	±0.45	164.25	±0.45	80	±2	145.8	±1.3	6.3	5.6

色：シルバー

品名	エスロンDVカラー継手 受口共通寸法		図番	CLDV-001
年月日	2000.3.30	製図	積水化学工業株式会社	

品名

エスロンDVカラー継手  
ソケット(DS)



単位：mm

呼び径	Z	L
40	3	47
50	3	53
65	3	73
75	4	84
100	4	104
125	4	134
150	4	164

注 1. Zの許容差は±2mmとする。

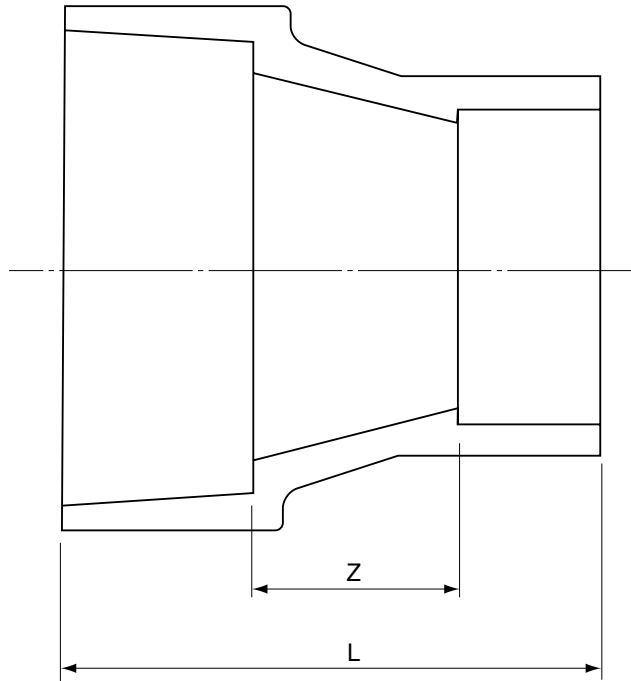
2. Lは標準寸法を示す。

色：シルバー

品名	エスロンDVカラー継手 ソケット(DS)	図番	CLDV-002
年月日	2000.3.30	製図	積水化学工業株式会社

品名

エスロンDVカラー継手  
インクリーザ (IN)



単位：mm

呼び径	Z	L
40×30	20	60
50×40	20	67
65×50	20	80
75×50	25	90
75×65	25	100
100×50	30	105
100×65	30	115
100×75	30	120
125×100	35	150

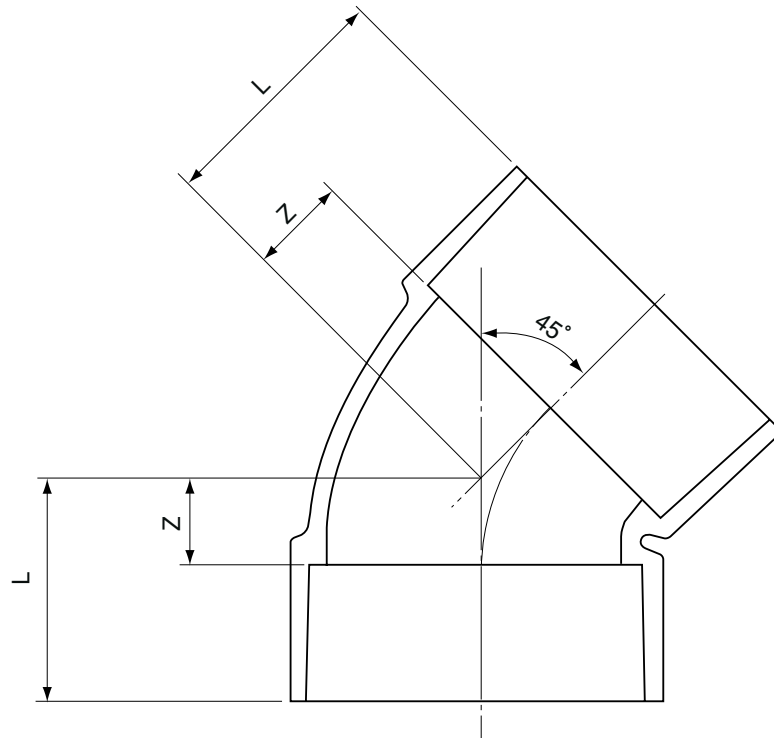
- 注 1. Zの許容差は±2mmとする。  
2. Lは標準寸法を示す。

色：シルバー

品名	エスロンDVカラー継手 インクリーザ (IN)		図番	CLDV-003
年月日	2004.7.20	製図	積水化学工業株式会社	

品名

エスロンDVカラー継手  
45°エルボ (45L)



単位：mm

呼び径	Z	L
40	14	36
50	18	43
65	22	57
75	25	65
100	30	80
125	38	103
150	44	124

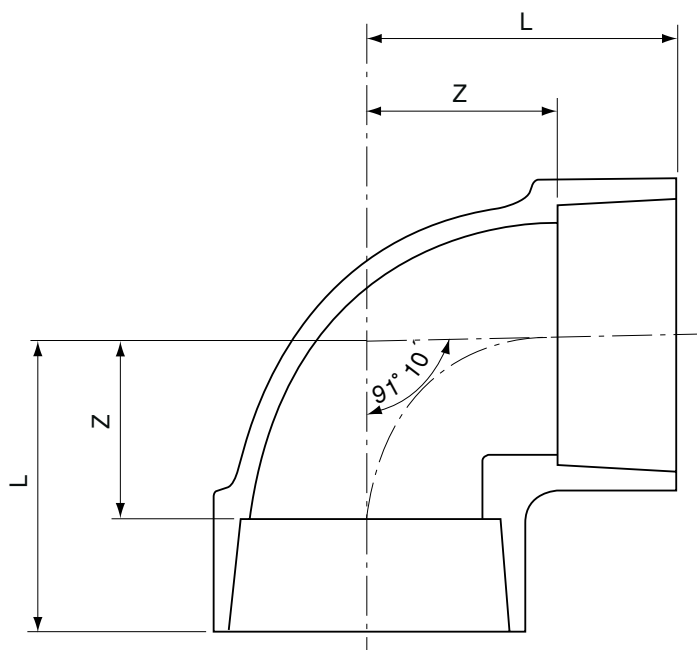
- 注 1. Zの許容差は±2mmとする。  
2. Lは標準寸法を示す。

色：シルバー

品名	エスロンDVカラー継手 45°エルボ (45L)		図番	CLDV-004
年月日	2004.7.20	製図	積水化学工業株式会社	

品名

エスロンDVカラー継手  
90°エルボ(DL)



単位：mm

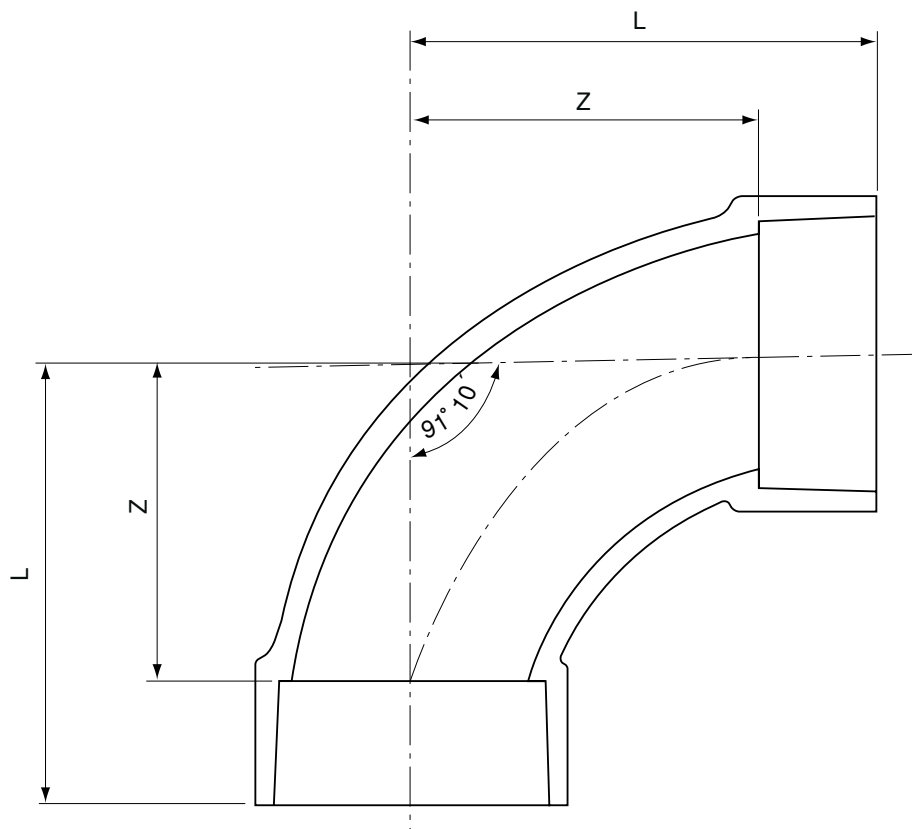
呼び径	Z	L
40	27	49
50	33	58
65	42	77
75	48	88
100	62	112
125	75	140
150	88	168

- 注 1. Zの許容差は±2mmとする。  
 2. 流れ角度91°10'の許容差は±30'とする。  
 3. Lは標準寸法を示す。

色：シルバー

品名	エスロンDVカラー継手 90°エルボ(DL)	図番	CLDV-005
年月日	2004.7.20	製図	積水化学工業株式会社

品名 エスロンDVカラー継手  
90°大曲リエルボ(LL)



単位：mm

呼び径	Z	L
40	52	74
50	66	91
65	90	125
75	100	140
100	128	178
125	140	205
150	170	250

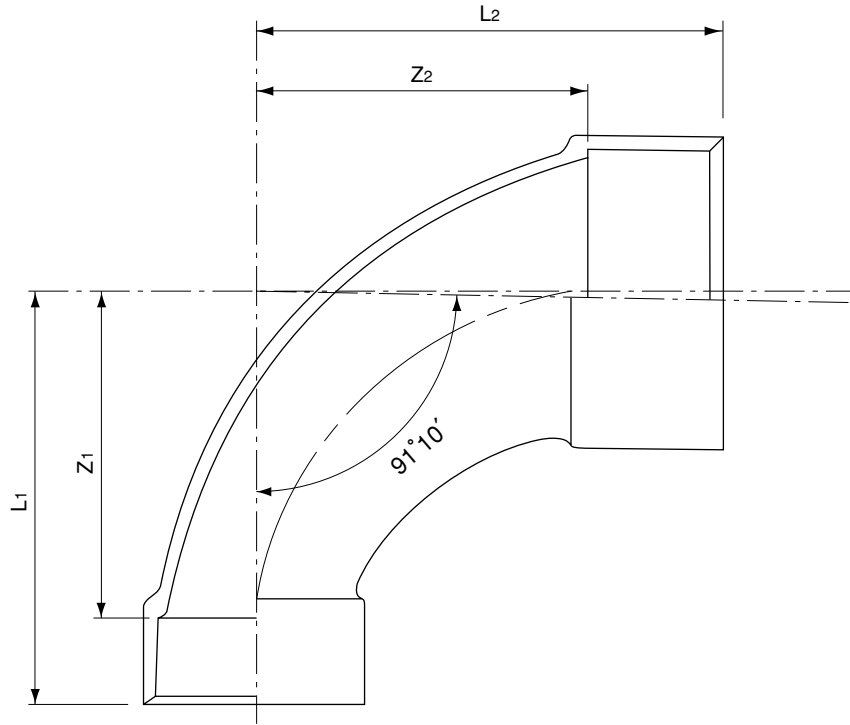
- 注 1. Zの許容差は±2mmとする。  
 2. 流れ角度91°10'の許容差は±30'とする。  
 3. Lは標準寸法を示す。

色：シルバー

品名	エスロンDVカラー継手 90°大曲リエルボ(LL)		図番	CLDV-006
年月日	2004.7.20	製図	積水化学工業株式会社	

品名

エスロンDVカラー継手  
径違い90°大曲リエルボ(LL)



単位：mm

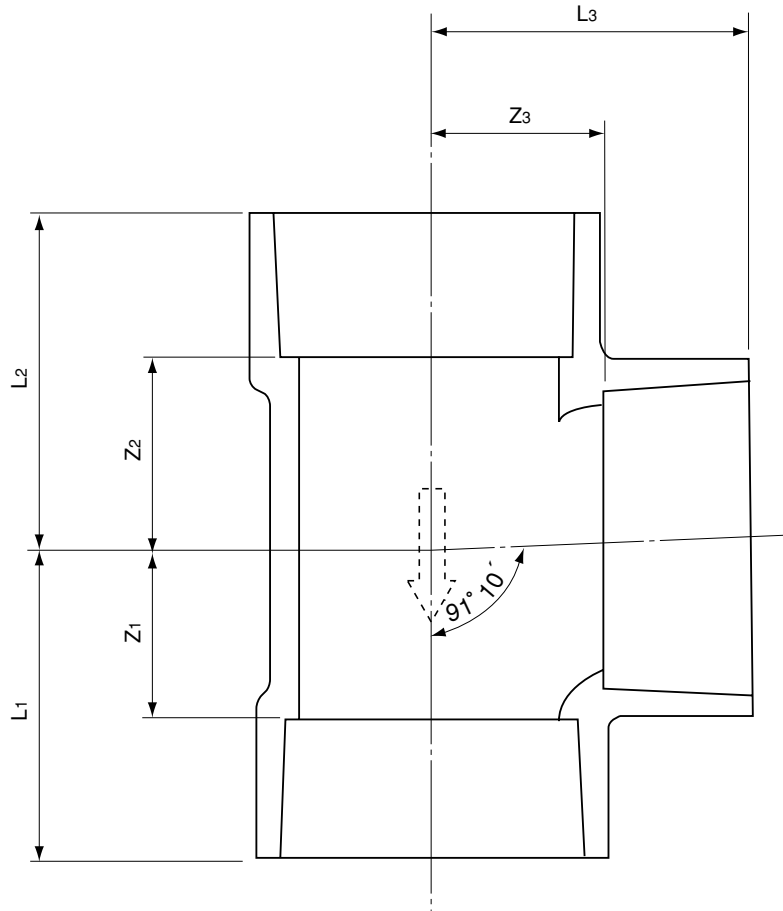
呼び径	Z <sub>1</sub>	Z <sub>2</sub>	L <sub>1</sub>	L <sub>2</sub>
75×50	100	101	125	141
100×65	128	128	163	178
100×75	128	128	168	178

- 注 1. Z<sub>1</sub>、Z<sub>2</sub>の許容差は±2mmとする。  
 2. 流れ角度91°10'の許容差は±30'とする。  
 3. L<sub>1</sub>、L<sub>2</sub>は標準寸法を示す。

品名	エスロンDVカラー継手 径違い90°大曲リエルボ(LL)	図番	CLDV-007
年月日	2004.7.20	製図	積水化学工業株式会社

品名

エスロンDVカラー継手  
90°Y(DT)



単位：mm

呼び径	Z <sub>1</sub>	Z <sub>2</sub>	Z <sub>3</sub>	L <sub>1</sub>	L <sub>2</sub>	L <sub>3</sub>
40	27	27	27	49	49	49
50	34	34	34	59	59	59
65	42	43	42	77	78	77
75	48	49	48	88	89	88
100	62	63	62	112	113	112
125	75	76	75	140	141	140
150	89	90	89	169	170	169

- 注 1. Z<sub>1</sub>、Z<sub>2</sub>、Z<sub>3</sub>の許容差は±2mmとする。  
 2. 流れ角度91°10'の許容差は±30'とする。  
 3. L<sub>1</sub>、L<sub>2</sub>、L<sub>3</sub>は標準寸法を示す。

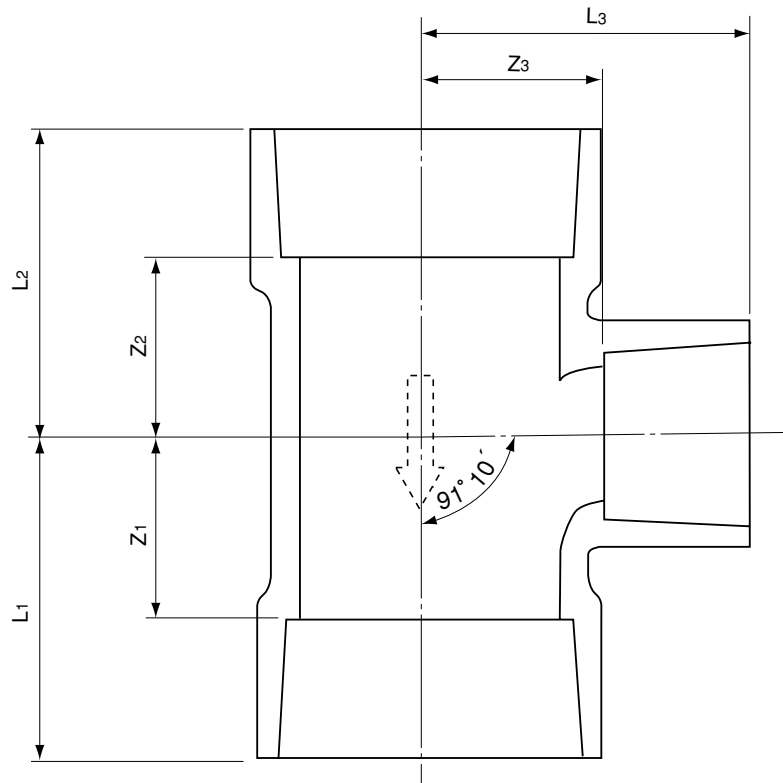
色：シルバー

品名	エスロンDVカラー継手 90°Y(DT)	図番	CLDV-008
年月日	2004.7.20	製図	積水化学工業株式会社



品名

エスロンDVカラー継手  
径違い90°Y (DT)



単位：mm

呼び径	Z1	Z2	Z3	L1	L2	L3
50×40	27	27	33	52	52	55
65×40	27	28	42	62	63	64
65×50	34	35	42	69	70	67
75×40	27	28	48	67	68	70
75×50	34	35	48	74	75	73
75×65	42	43	48	82	83	83
100×40	27	28	62	77	78	84
100×50	34	35	62	84	85	87
100×65	42	43	62	92	93	97
100×75	48	49	62	98	99	102
125×75	48.5	49	75.5	113.5	114	115.5
125×100	61.5	63	75	126.5	128	124.5

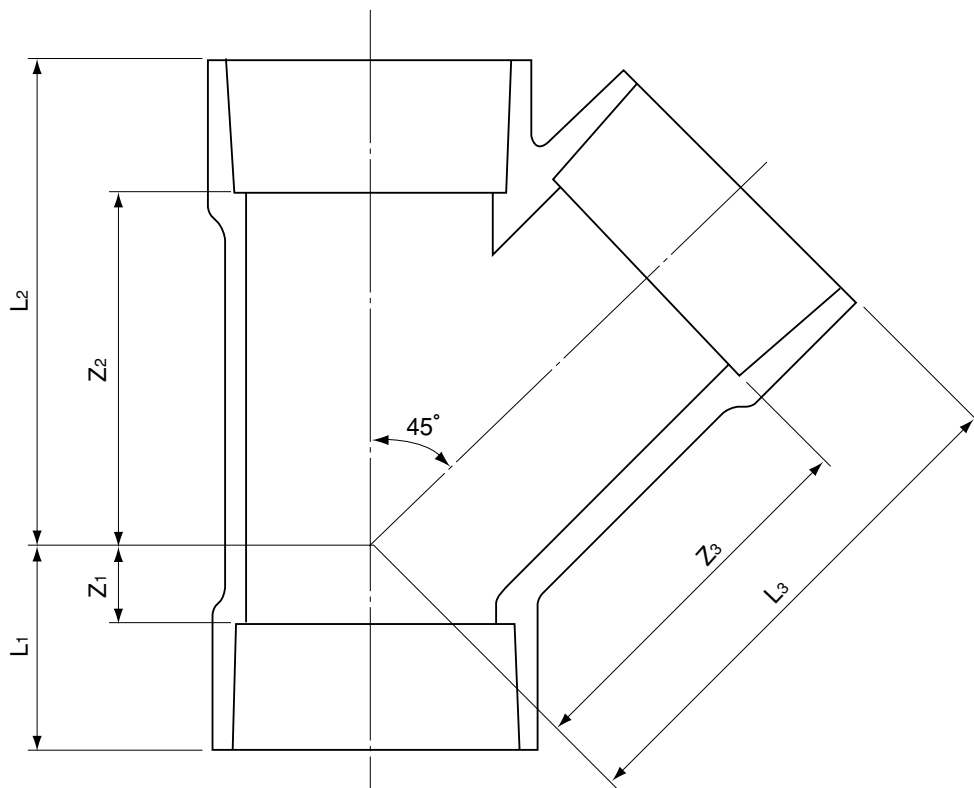
- 注 1. Z1、Z2、Z3の許容差は±2mmとする。  
 2. 流れ角度91°10'の許容差は±30'とする。  
 3. L1、L2、L3は標準寸法を示す。

色：シルバー

品名	エスロンDVカラー継手 径違い90°Y (DT)		図番	CLDV-009
年月日	2004.7.20	製図	積水化学工業株式会社	

品名

エスロンDVカラー継手  
45°Y(Y)



単位：mm

呼び径	Z <sub>1</sub>	Z <sub>2</sub>	Z <sub>3</sub>	L <sub>1</sub>	L <sub>2</sub>	L <sub>3</sub>
40	12	58	62	34	80	84
50	20	72	78	45	97	103
65	20	92	98	55	127	133
75	26	106	115	66	146	155
100	32	134	144	82	184	194
150	44	204	210	124	284	290

注 1. Z<sub>1</sub>、Z<sub>2</sub>、Z<sub>3</sub>の許容差は±2mmとする。

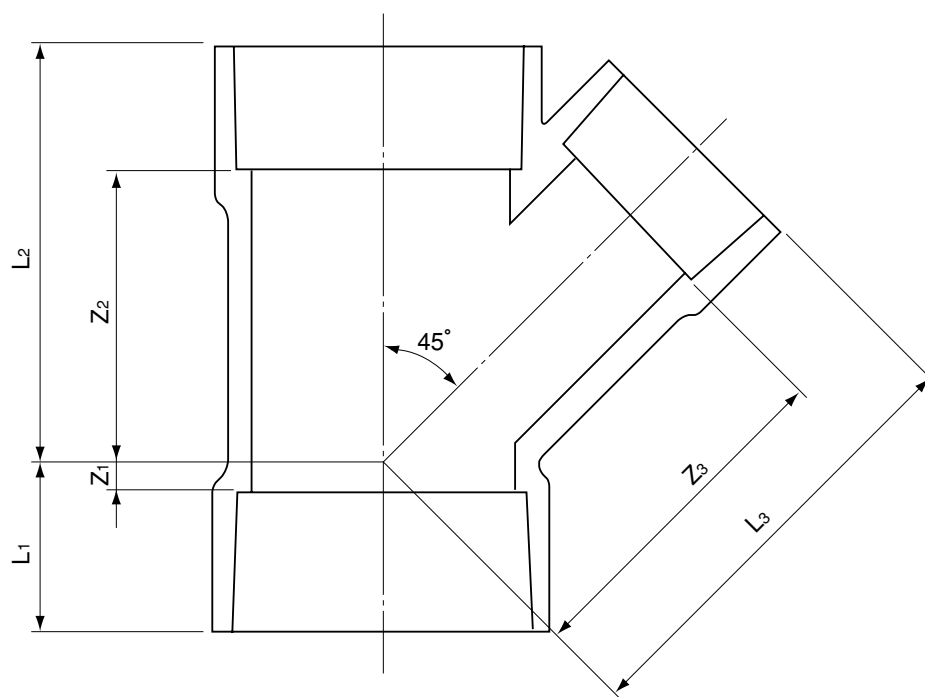
2. L<sub>1</sub>、L<sub>2</sub>、L<sub>3</sub>は標準寸法を示す。

色：シルバー

品名	エスロンDVカラー継手 45°Y(Y)		図番	CLDV-010
年月日	2004.7.20	製図	積水化学工業株式会社	

品名

エスロンDVカラー継手  
径違い45°Y(Y)



単位：mm

呼び径	Z <sub>1</sub>	Z <sub>2</sub>	Z <sub>3</sub>	L <sub>1</sub>	L <sub>2</sub>	L <sub>3</sub>
50× 40	8	62	70	33	87	92
65× 40	-1	72	82	34	107	104
65× 50	8	80	88	43	115	113
75× 40	-6	78	92	34	118	114
75× 50	3	86	98	43	126	123
75× 65	14	98	106	54	138	141
100× 50	-8	98	118	42	148	143
100× 65	3	110	125	53	160	160
100× 75	19	118	132	69	168	172
125×100	19	150	171	84	215	221
150×100	6	165	185	86	245	235

注 1. Z<sub>1</sub>、Z<sub>2</sub>、Z<sub>3</sub>の許容差は±2mmとする。

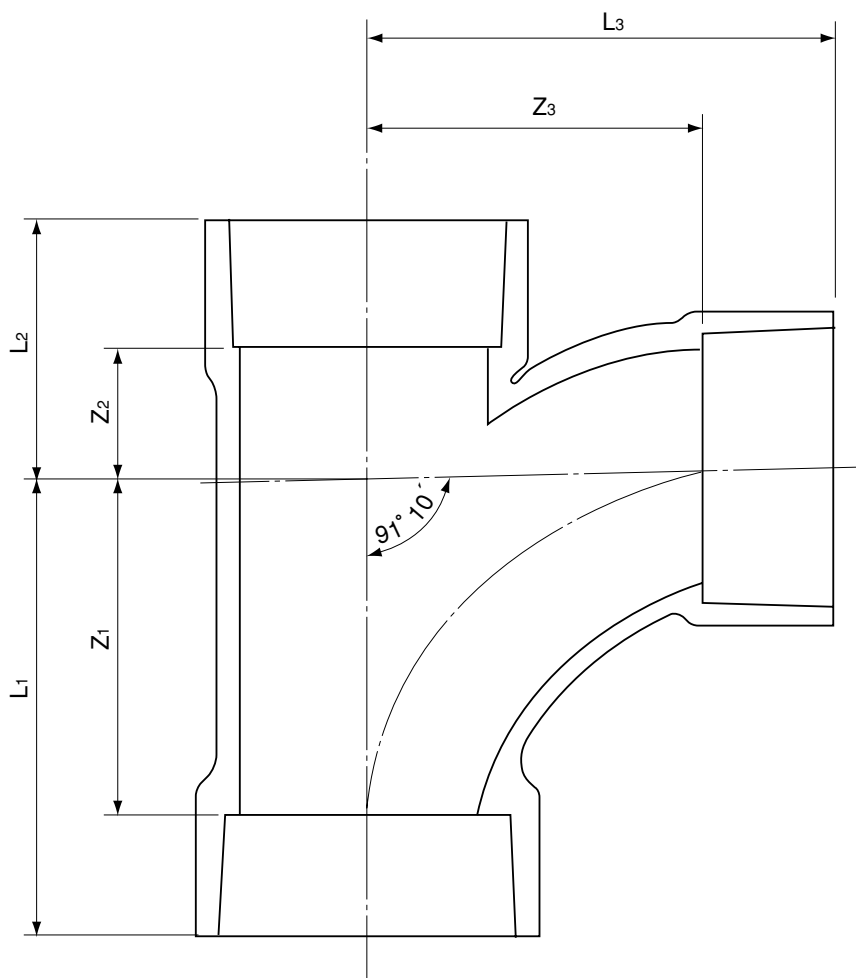
2. L<sub>1</sub>、L<sub>2</sub>、L<sub>3</sub>は標準寸法を示す。

色：シルバー

品名	エスロンDVカラー継手 径違い45°Y(Y)		図番	CLDV-011
年月日	2004.7.20	製図	積水化学工業株式会社	

品名

エスロンDVカラー継手  
90°大曲りY(LT)



単位：mm

呼び径	Z <sub>1</sub>	Z <sub>2</sub>	Z <sub>3</sub>	L <sub>1</sub>	L <sub>2</sub>	L <sub>3</sub>
40	52	23	52	74	45	74
50	66	26	66	91	51	91
75	100	30	100	140	70	140
100	128	45	128	178	95	178

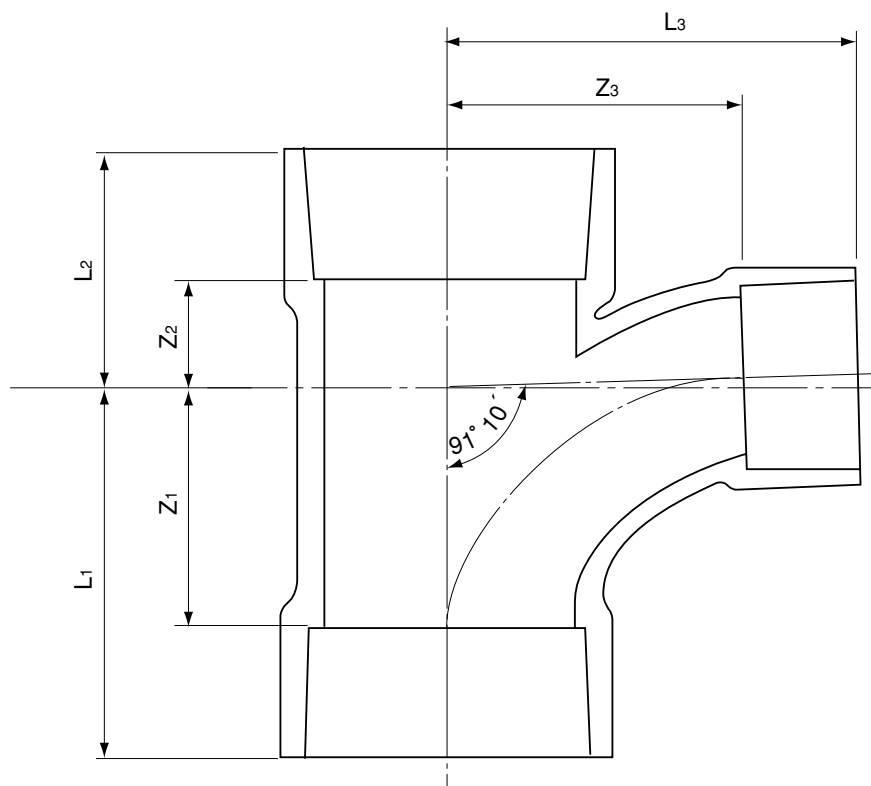
- 注 1. Z<sub>1</sub>、Z<sub>2</sub>、Z<sub>3</sub>の許容差は±2mmとする。  
 2. 流れ角度91°10'の許容差は±30'とする。  
 3. L<sub>1</sub>、L<sub>2</sub>、L<sub>3</sub>は標準寸法を示す。

色：シルバー

品名	エスロンDVカラー継手 90°大曲りY(LT)		図番	CLDV-012
年月日	2004.7.20	製図	積水化学工業株式会社	

品名

エスロンDVカラー継手  
径違い90°大曲りY (LT)



単位：mm

呼び径	Z <sub>1</sub>	Z <sub>2</sub>	Z <sub>3</sub>	L <sub>1</sub>	L <sub>2</sub>	L <sub>3</sub>
50× 40	52	23	57	77	48	79
65× 50	66	27	74	101	62	99
75× 50	66	29	79	106	69	104
75× 65	90	32	95	130	72	130
100× 50	66	32	90	116	82	115
100× 65	90	36	107	140	86	142
100× 75	100	33	110	150	83	150
125× 65	90	38	120	155	103	155
125× 75	100	42	124	165	107	164
125×100	128	52	140	193	117	190
150× 75	100	45	135	180	125	175
150×100	128	53	152	208	133	202
150×125	140	60	152	220	140	217

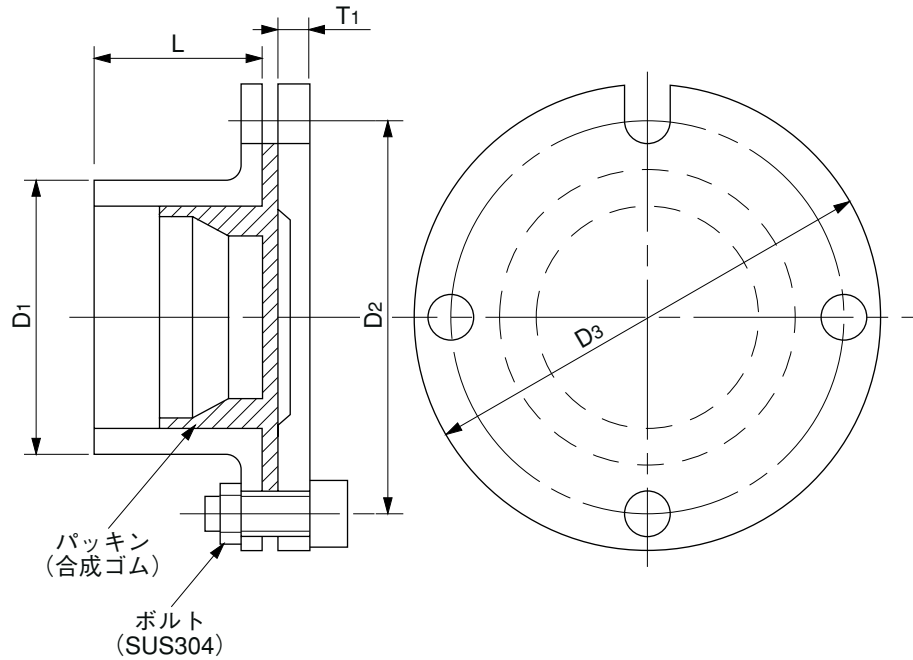
- 注 1. Z<sub>1</sub>、Z<sub>2</sub>、Z<sub>3</sub>の許容差は±2mmとする。  
 2. 流れ角度91°10'の許容差は±30'とする。  
 3. L<sub>1</sub>、L<sub>2</sub>、L<sub>3</sub>は標準寸法を示す。

色：シルバー

品名	エスロンDVカラー継手 径違い90°大曲りY (LT)		図番	CLDV-013
年月日	2004.7.20	製図	積水化学工業株式会社	

品名 エスロンDVカラー継手  
フランジ型掃除口 (CO)

成型品



単位：mm

呼び径	D1	D2	D3	L	T1	ボルト穴数	ボルト穴径	ボルトサイズ
50	60	85	100	38	8	4	7	M6×25
75	89	115	130	55	8	4	7	M6×25

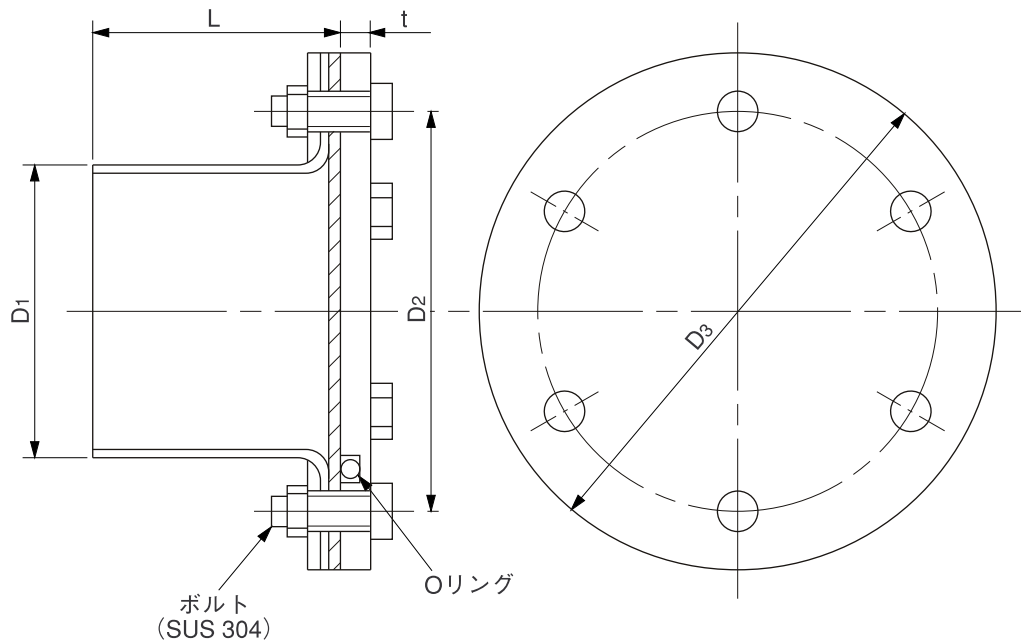
注．Lの許容差は+3-1mmとする。

色：シルバー

品名	エスロンDVカラー継手 フランジ型掃除口 (CO)		図番	CLDV-014
年月日	2004.7.20	製図	積水化学工業株式会社	

品名 エスロンDVカラー継手  
フランジ型掃除口 (CO)

加工品



単位：mm

呼び径	D1	D2	D3	L	t	ボルト穴数	ボルト穴径	ボルトサイズ
65	76	104	120	80	10	5	7	M6×30
100	114	165	180	100	10	6	7	M6×35
125	140	187	205	112	10	6	7	M6×35
150	165	218	240	130	10	6	9	M6×40

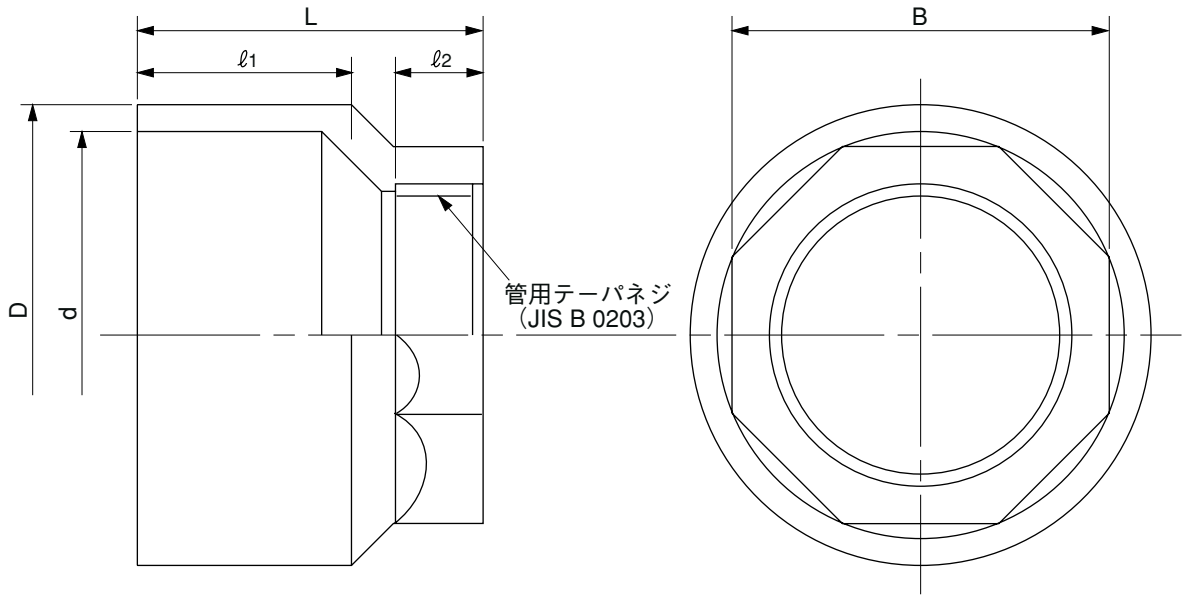
注：原管はエスロンパイプVP (JIS K 6741合格品) を使用する。

色：シルバー

品名	エスロンDVカラー継手 フランジ型掃除口 (CO)		図番	CLDV-015
年月日	2011.9.2	製図	積水化学工業株式会社	

品名 エスロンDVカラー継手  
鋼管用アダプター (DA)

成型品



単位：mm

呼び径	ℓ <sub>1</sub>	ℓ <sub>2</sub>	B	L	D	d
75×2	40	16	72	65	89	77.2
100×2 1/2	50	23	90	85	114	102

注．Lの許容差は±1mmとする。

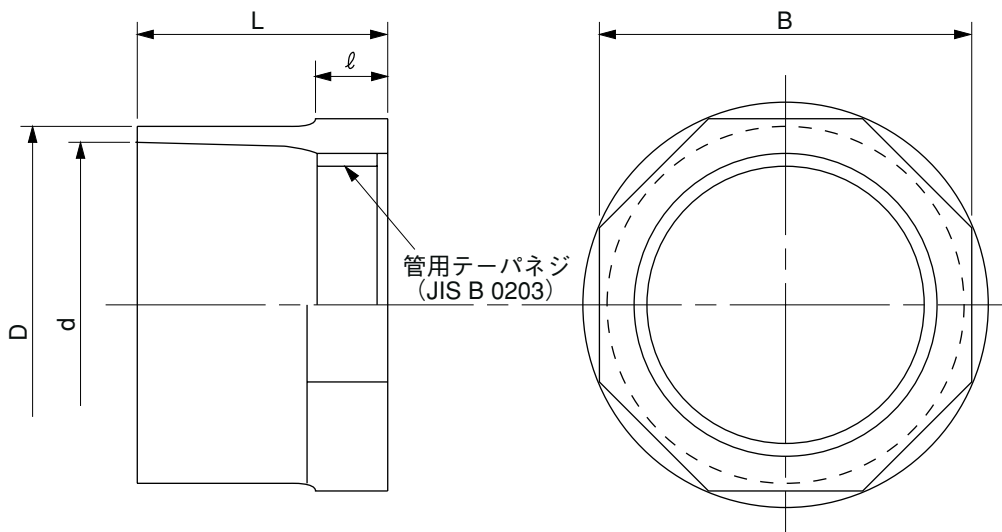
色：シルバー

品名	エスロンDVカラー継手 鋼管用アダプター (DA)		図番	CLDV-016
年月日	2004.7.20	製図	積水化学工業株式会社	



品名 エスロンDVカラー継手  
鋼管用アダプター(DA)

成型品



単位：mm

呼び径	ℓ	B	L	D	d
75×2 1/2	20	90	65	89	77.2

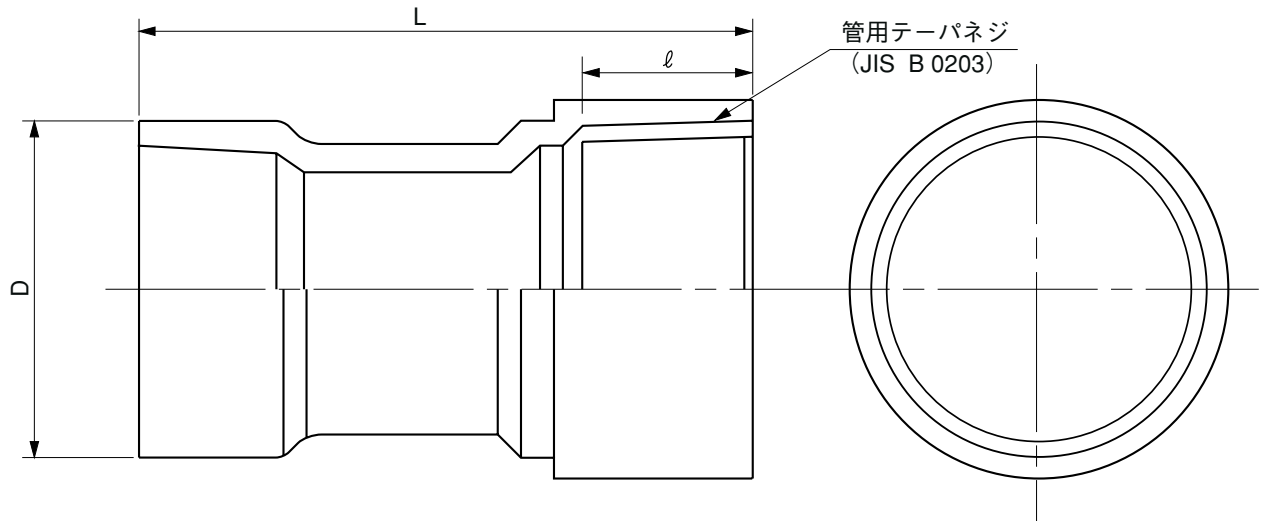
注．Lの許容差は±1mmとする。

色：シルバー

品名	エスロンDVカラー継手 鋼管用アダプター(DA)	図番	CLDV-017
年月日	2004.7.20	製図	積水化学工業株式会社

品名 エスロンDVカラー継手  
鋼管用アダプター (DA)

加工品



単位：mm

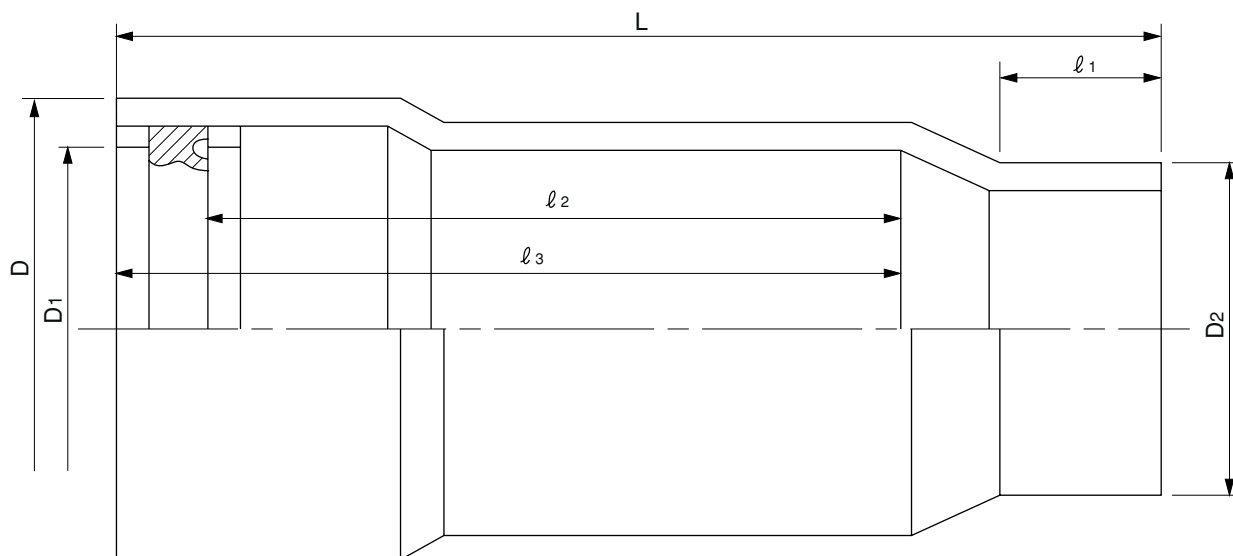
呼び径	D	L	ℓ
40×1 1/2	56.3	90	25
50×2	69.3	110	30
65×2 1/2	85.4	125	35
75×3	101.2	135	40
100×4	128	150	40

注 . Lの許容差は±1mmとする。

色：シルバー

品名	エスロンDVカラー継手 鋼管用アダプター (DA)	図番	CLDV-018
年月日	2004.7.20	製図	積水化学工業株式会社

品名 エスロンDVカラー継手  
伸縮継手(NJK)



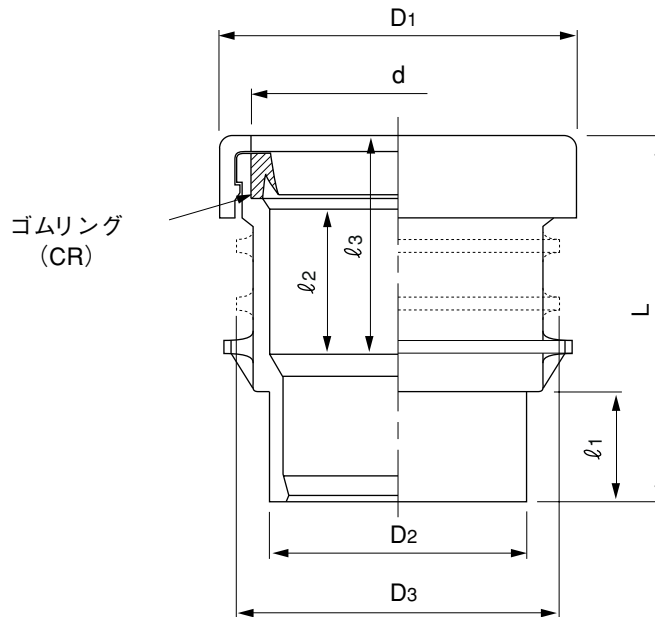
単位：mm

呼び径	D	D <sub>1</sub>	D <sub>2</sub>	L	l <sub>1</sub>	l <sub>2</sub>	l <sub>3</sub>
150	202	170	165	430	100	265	300

色：シルバー

品名	エスロンDVカラー継手 伸縮継手(NJK)		図番	CLDV-019
年月日	2004.7.20	製図	積水化学工業株式会社	

品名 エスロンDVカラー継手  
差込ソケット (ES)



単位：mm

呼び径	D <sub>1</sub>	D <sub>2</sub>	D <sub>3</sub>	d	L	l <sub>1</sub>	l <sub>2</sub>	l <sub>3</sub>
40	69	48	60	48.9	80	23	34	48
50	85	60	76	60.8	85	26	35	51
65	110	76	86	77.1	103	36	37	58
75	118	89	114	90.0	113	41	44	65
100	148	114	140	115.2	134	51	51	76
125	181	140	165	141.2	160	66	53	83
150	211	165	191	166.3	191	83	62	96

注 1. D<sub>3</sub>の寸法は支持金具取付部寸法を示す。

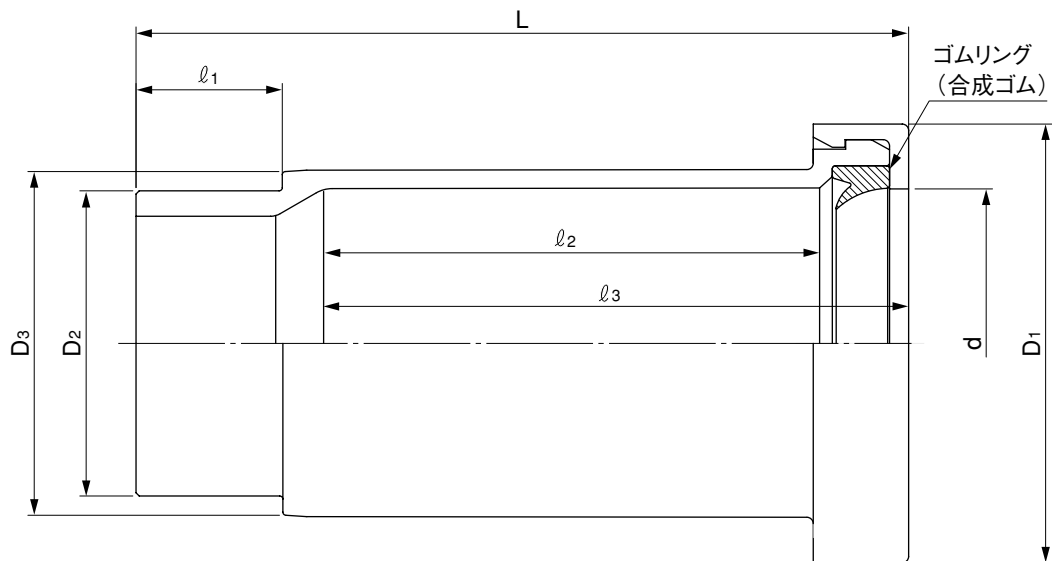
2. 65以外は点線の通りのリブが付いている (固定バンド用)。

色：シルバー

品名	エスロンDVカラー継手 差込ソケット (ES)		図番	CLDV-020
年月日	2008.2.13	製図	積水化学工業株式会社	

品名

エスロンDVカラー継手  
やりとりソケット (LES)



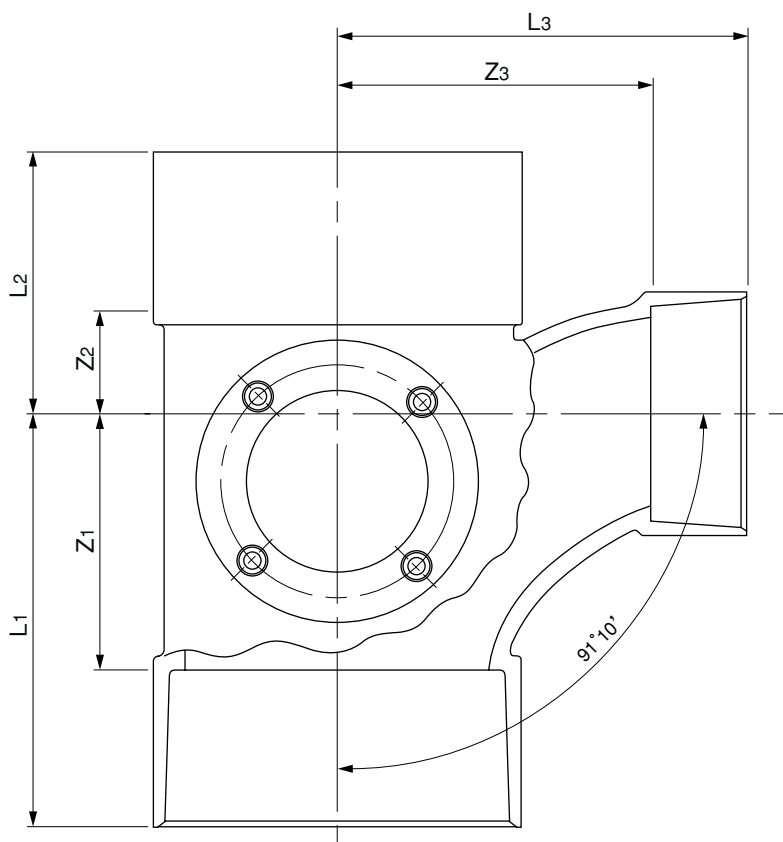
単位：mm

呼び径	D1	D2	D3	d	L	l <sub>1</sub>	l <sub>2</sub>	l <sub>3</sub>	備考
65	106	76	86.5	77.1	170.0	36	107	122.0	成型品
75	120	89	99.0	90.0	195.0	41	124	144.5	成型品
100	150	114	125.0	115.2	236.0	51	151	176.0	成型品
125	181	140	151.0	141.2	290.5	66	183	212.5	成型品
150	211	165	178.9	166.3	351.0	80	223	256.5	成型品

色：シルバー

品名	エスロンDVカラー継手 やりとりソケット (LES)		図番	CLDV-021
年月日	2004.7.20	製図	積水化学工業株式会社	

品名 エスロンDVカラー継手  
掃除口付90°大曲りY・右(COLT)



単位：mm

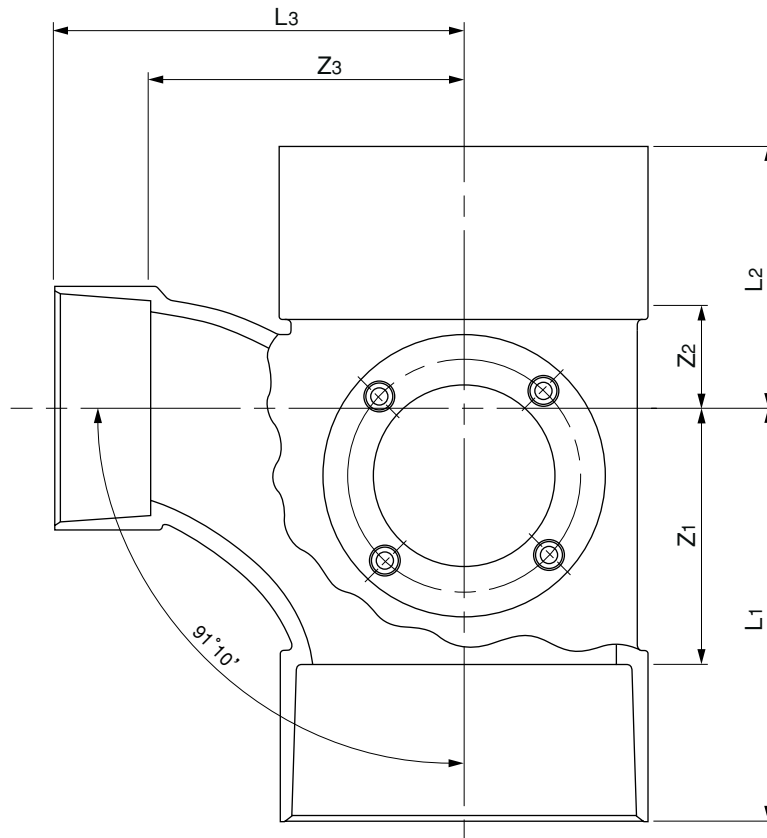
呼び径	Z <sub>1</sub>	Z <sub>2</sub>	Z <sub>3</sub>	L <sub>1</sub>	L <sub>2</sub>	L <sub>3</sub>
150×100	128	53	152	208	133	202
150×125	145	65	160	225	145	225

- 注 1. Z<sub>1</sub> Z<sub>2</sub> Z<sub>3</sub>の許容差は±2mmとする。  
 2. 流れ角度91°10'の許容差は±30°とする。  
 3. L<sub>1</sub>L<sub>2</sub>L<sub>3</sub>の標準寸法を示す。  
 4. ボルトナットは、ステンレス製 (SUS 304) 。

色：シルバー

品名	エスロンDVカラー継手 掃除口付90°大曲りY・右(COLT)		図番	CLDV-022
年月日	2004.7.20	製図	積水化学工業株式会社	

品名 エスロンDVカラー継手  
掃除口付90°大曲りY・左(COLT)



単位：mm

呼び径	Z1	Z2	Z3	L1	L2	L3
150×100	128	53	152	208	133	202
150×125	145	65	160	225	145	225

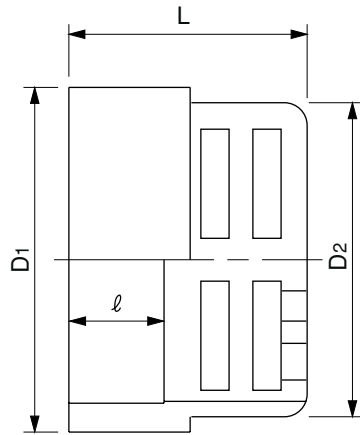
- 注 . 1. Z1 Z2 Z3の許容差は±2mmとする。  
 2. 流れ角度91°10'の許容差は±30°とする。  
 3. L1 L2 L3の標準寸法を示す。  
 4. ボルトナットは、ステンレス製 (SUS 304) 。

色：シルバー

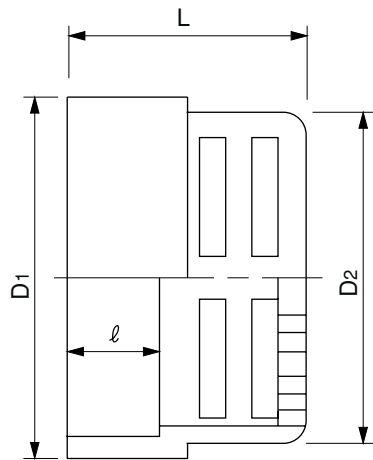
品名	エスロンDVカラー継手 掃除口付90°大曲りY・左(COLT)	図番	CLDV-023
年月日	2004.7.20	製図	積水化学工業株式会社

品名

エスロンDVカラー継手  
通気口Aタイプ(VO)



呼び径 50



呼び径 65, 75

単位：mm

呼 び 径	D <sub>1</sub>	D <sub>2</sub>	L	l
50	68	64.3	50	22±2
65	84	80.3	52	22±2
75	97	93.3	54	22±2

色：シルバー

品名

エスロンDVカラー継手  
通気口Aタイプ(VO)

図番

CLDV-024

年月日

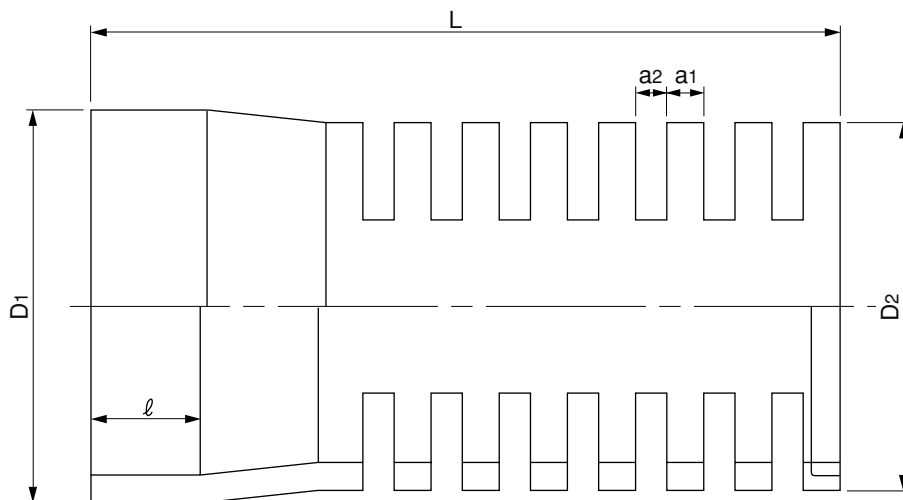
2004.7.20

製  
図

積水化学工業株式会社



品名 エスロンDVカラー継手  
通気口Bタイプ (VO)



単位：mm

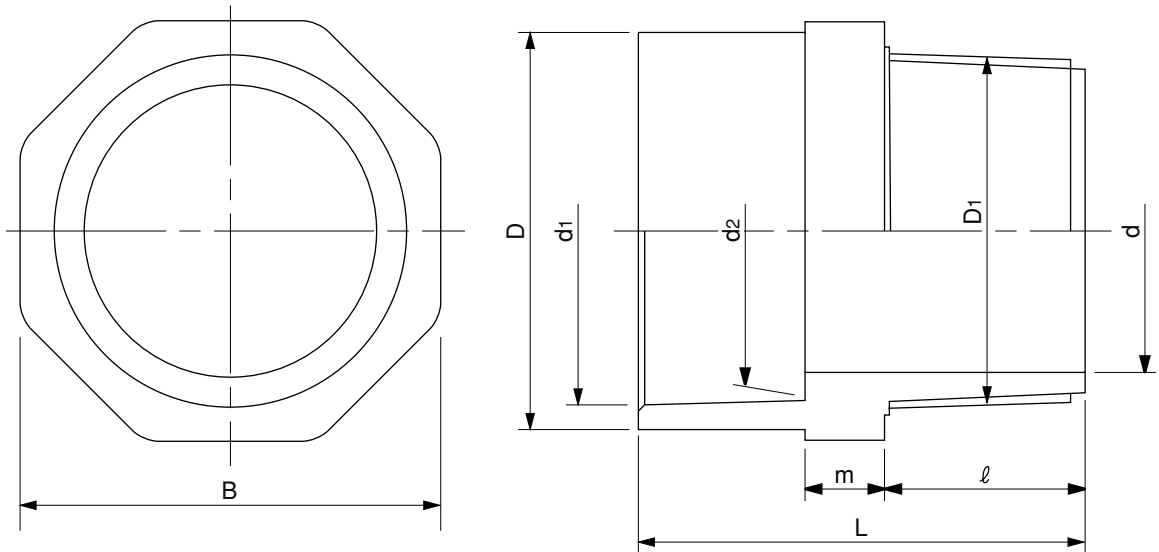
呼び径	D <sub>1</sub>	D <sub>2</sub>	L	ℓ	a <sub>1</sub>	a <sub>2</sub>
65	85	76	190	35	11	7
75	100	89	190	40	11	7
100	129	114	245	50	11	7
125	155	140	250	65	11	7

注：パイプ加工品であり原管はエスロンパイプVP (JIS K 6741) を使用する。

色：シルバー

品名	エスロンDVカラー継手 通気口Bタイプ (VO)		図番	CLDV-025
年月日	2004.7.20	製図	積水化学工業株式会社	

品名 エスロンDVカラー継手  
排水用バルブソケット(VS)



単位：mm

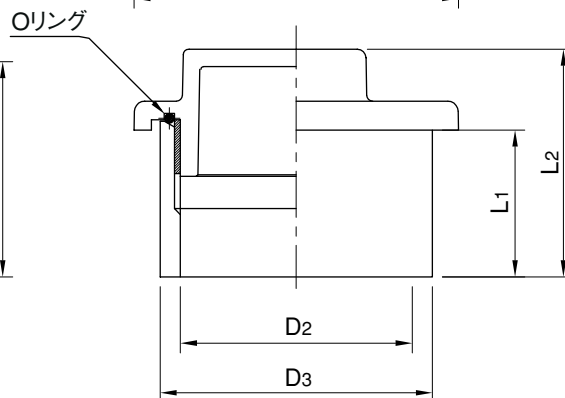
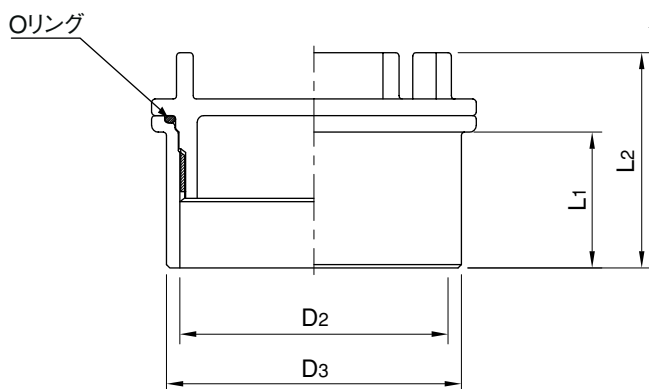
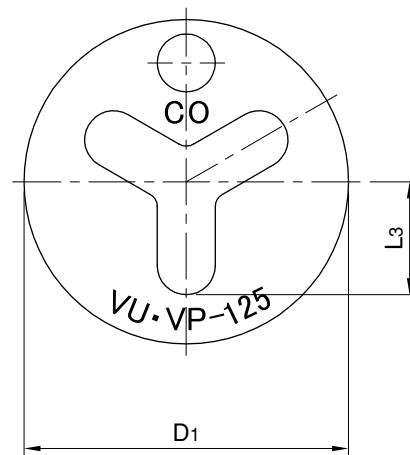
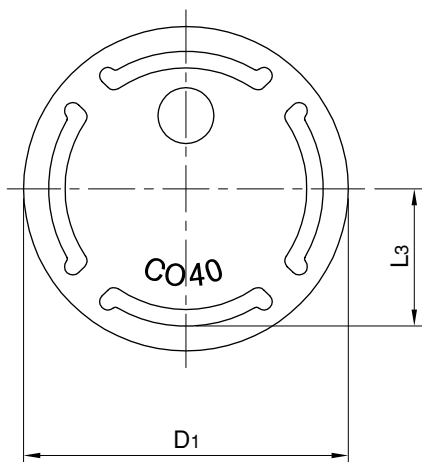
呼び径	d1	d2	d	D	D1	ℓ	m	L	B	ネジ部呼び
50	60.35	59.75	51.0	67	59.614	30	13	70	67	R2

注 . 1.ネジ部はJIS B 0203管用テーパネジに準ずる。  
2.受口寸法はDV継手(JIS K 6739)に準ずる。

色：シルバー

品名	エスロンDVカラー継手 排水用バルブソケット(VS)		図番	CLDV-026
年月日	2004.7.20	製図	積水化学工業株式会社	

品名 エスロンDVカラー継手  
ネジ式掃除口 (NCO)



呼び径 25~100

呼び径 125

単位：mm

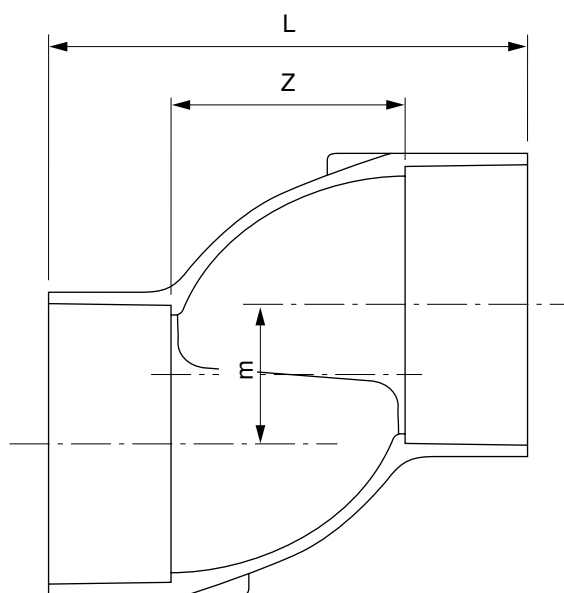
呼び径	D1	D2	D3	L1	L2	L3
25	41	27	32	19	42.5	17.5
30	45	32	38	19	41.2	19.5
40	55	41	48	23	44.5	24
50	68	51	60	26	47.5	29
65	84	69	76	36	57.5	36
75	98	81	89	41	65	42
100	125	104	114	51	76	46
125	154	125	140	70.6	100	50

注 1. ネジ部はJIS B 0202 (管用平行ネジ)とする。

色：シルバー

品名	エスロンDVカラー継手 ネジ式掃除口 (NCO)		図番	CLDV-027
年月日	2010.10.20	製図	積水化学工業株式会社	

品名 エスロンDVカラー継手  
Sソケット (VUSS)



単位:mm

呼び径	m	L	Z
75	44.5	155	75
100	57	195	95

注 . 1.偏芯量は管外径の1/2です。  
2.AS38規格外品です。

色：シルバー

品名	エスロンDVカラー継手 Sソケット (VUSS)	図番	CLDV-028
年月日	2004.7.20	製図	積水化学工業株式会社