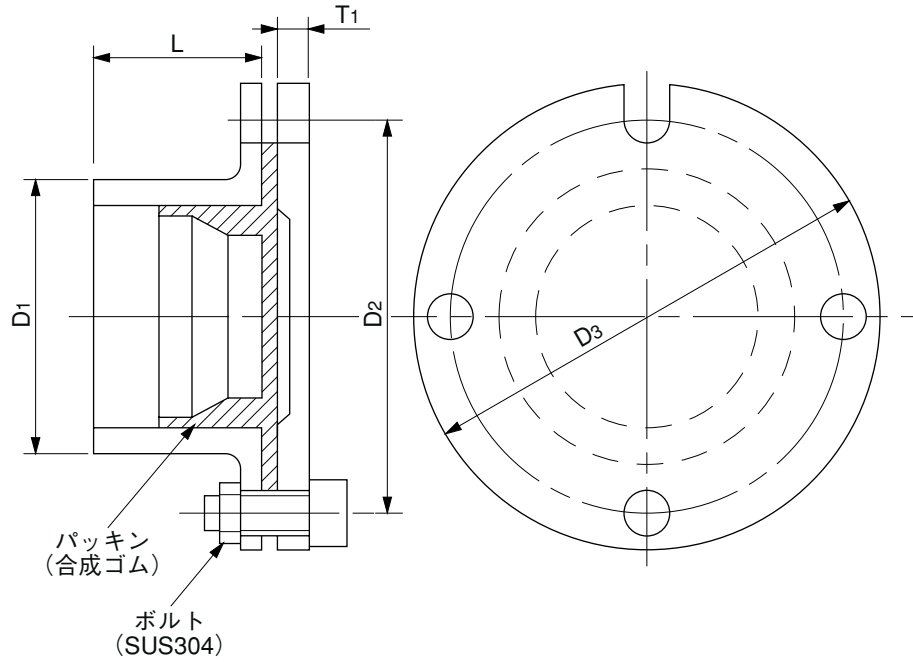


品名

フランジ型掃除口 (CO)

成型品



単位：mm

呼び径	D1	D2	D3	L	T1	ボルト穴数	ボルト穴径	ボルトサイズ
50	60	85	100	38	8	4	7	M6×25
75	89	115	130	55	8	4	7	M6×25

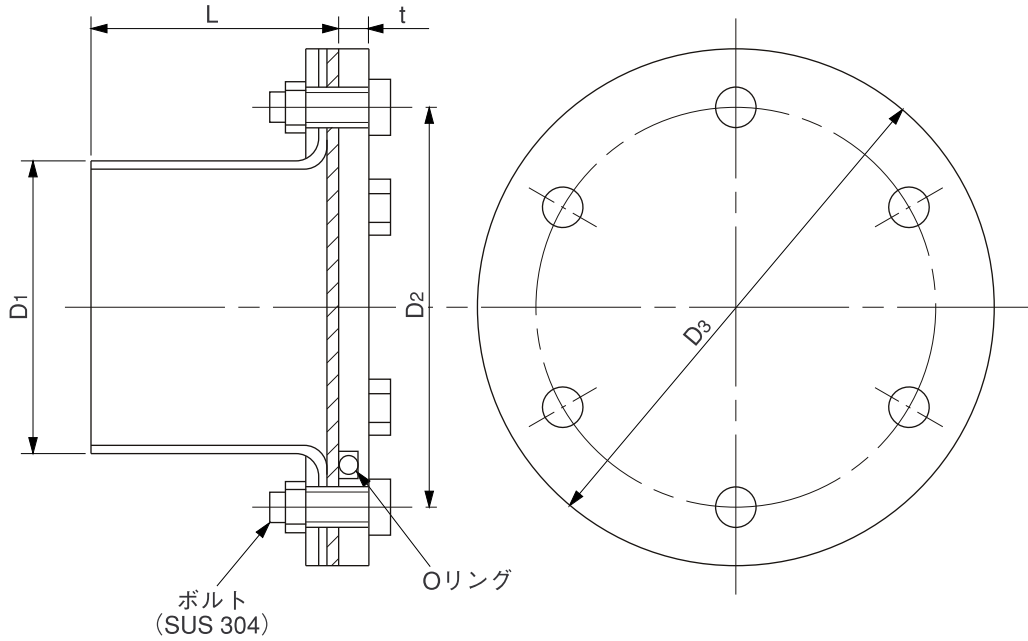
注．Lの許容差は $\pm 3$ mmとする。

品名	フランジ型掃除口 (CO)		図番	DV-K-001
年月日	2004.9.24	製図	積水化学工業株式会社	

品名

フランジ型掃除口 (CO)

加工品



単位：mm

呼び径	D1	D2	D3	L	t	ボルト穴数	ボルト穴径	ボルトサイズ
65	76	104	120	80	10	5	7	M6×30
100	114	165	180	100	10	6	7	M6×35
125	140	187	205	112	10	6	7	M6×35
150	165	218	240	130	10	6	9	M6×40

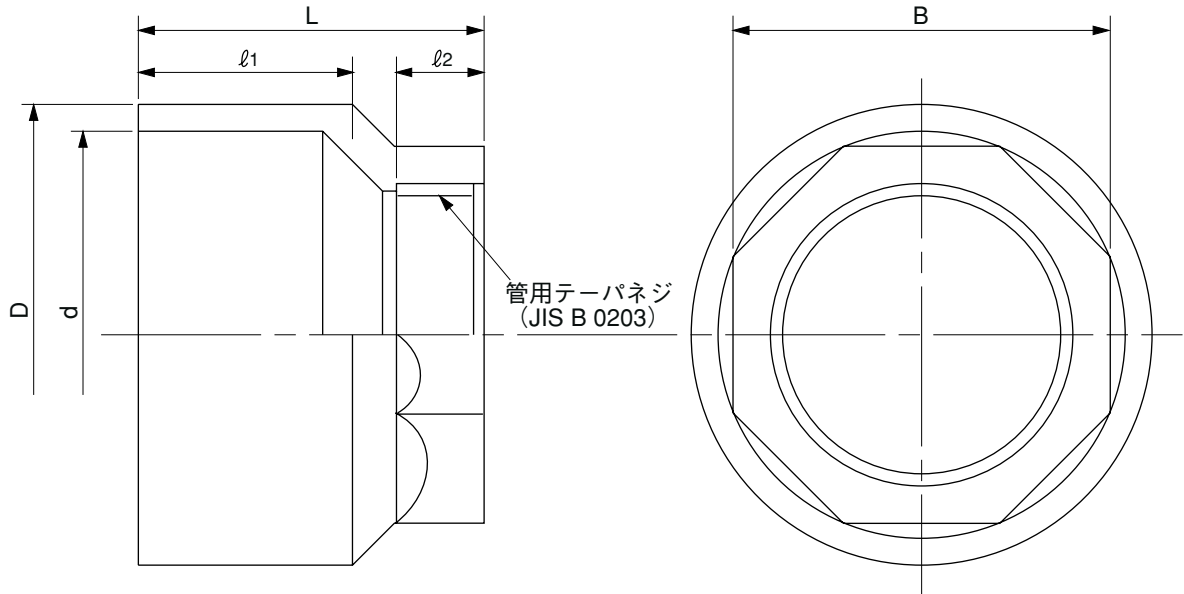
注：原管はエスロンパイプVP (JIS K 6741合格品)を使用する。

品名	フランジ型掃除口 (CO)		図番	DV-K-002
年月日	2011.9.2	製図	積水化学工業株式会社	

品名

鋼管用アプター (DA)

成型品



単位：mm

呼び径	l1	l2	B	L	D	d
75×2	40	16	72	65	89	77.2
100×2 1/2	50	23	90	85	114	102

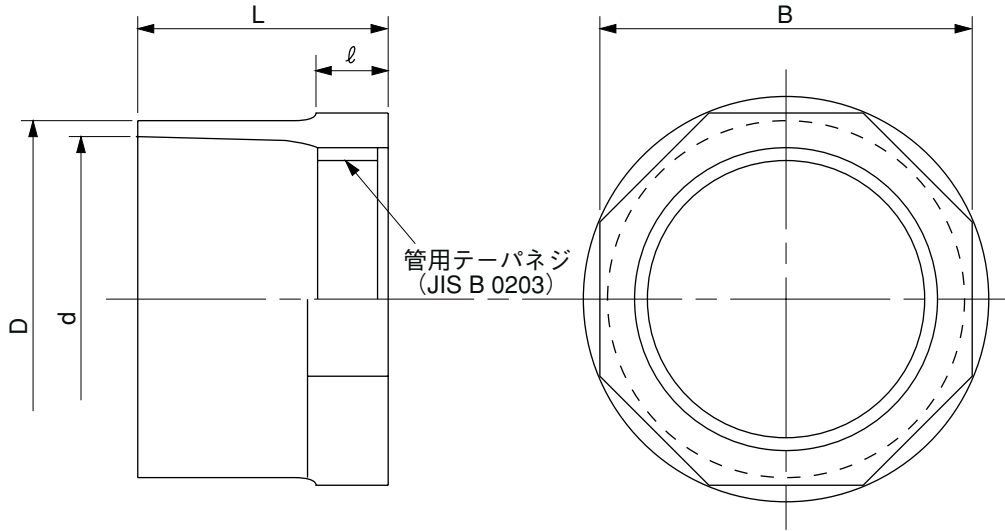
注 . Lの許容差は±1mmとする。

品名	鋼管用アプター (DA)		図番	DV-K-003
年月日	2004.9.24	製図	積水化学工業株式会社	

品名

鋼管用アプター (DA)

成型品



単位：mm

呼び径	$\ell$	B	L	D	d
75×2 1/2	20	90	65	89	77.2

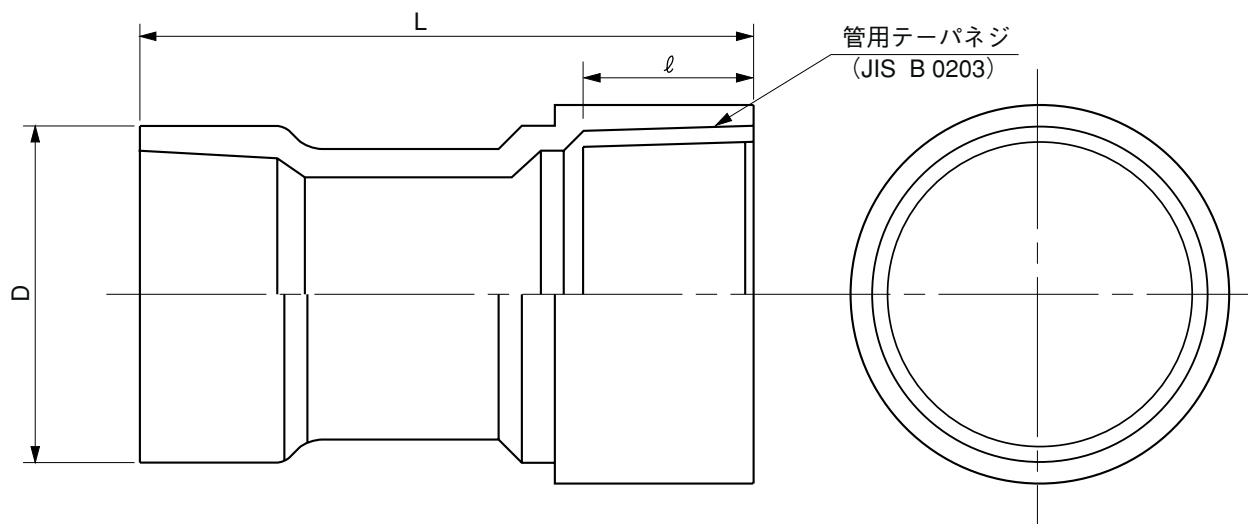
注：Lの許容差は±1mmとする。

品名	鋼管用アプター (DA)		図番	DV-K-004
年月日	2004.9.24	製図	積水化学工業株式会社	

品名

鋼管用アプター (DA)

加工品



単位：mm

呼び径	D	L	ℓ
※30×1¼	45.2	80	22
40×1½	56.3	90	25
50×2	69.3	110	30
65×2½	85.4	125	35
75×3	101.2	135	40
100×4	128	150	40

注 1. Lの許容差は±1mmとする。

2. ※は射出成型品です。

品名

鋼管用アプター (DA)

図番

DV-K-005

年月日

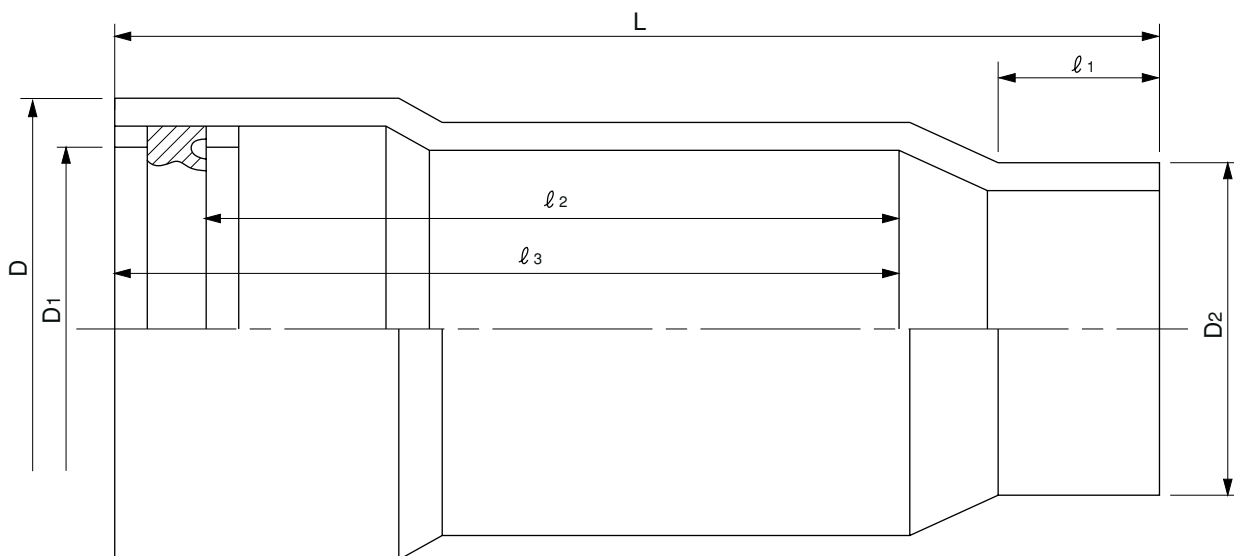
2004.9.24

製図

積水化学工業株式会社

品名

伸縮継手(NJK)



単位：mm

呼び径	D	D <sub>1</sub>	D <sub>2</sub>	L	l <sub>1</sub>	l <sub>2</sub>	l <sub>3</sub>
150	202	170	165	430	100	265	300

品名

伸縮継手(NJK)

図番

DV-K-006

年月日

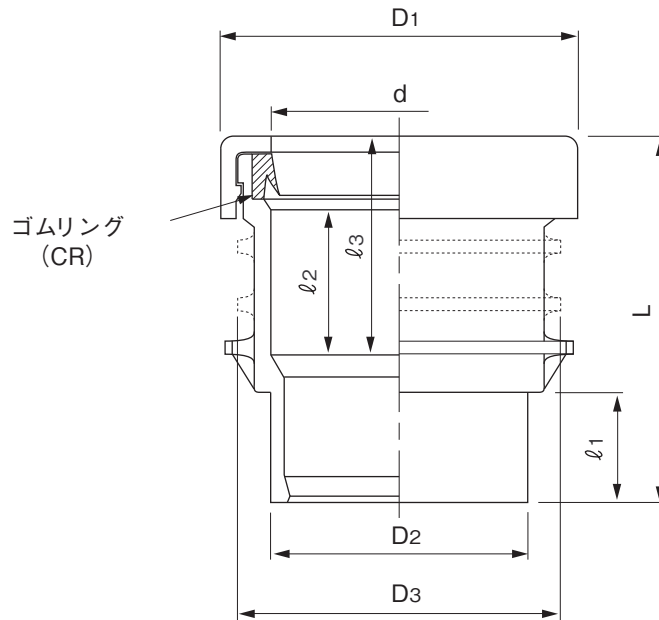
2004.9.24

製図

積水化学工業株式会社

品名

差込ソケット (ES)



単位 : mm

呼び径	D1	D2	D3	d	L	l <sub>1</sub>	l <sub>2</sub>	l <sub>3</sub>
40	69	48	60	48.9	80	23	34	48
50	85	60	76	60.8	85	26	35	51
65	110	76	86	77.1	103	36	37	58
75	118	89	114	90.0	113	41	44	65
100	148	114	140	115.2	134	51	51	76
125	181	140	165	141.2	160	66	53	83
150	211	165	191	166.3	191	83	62	96

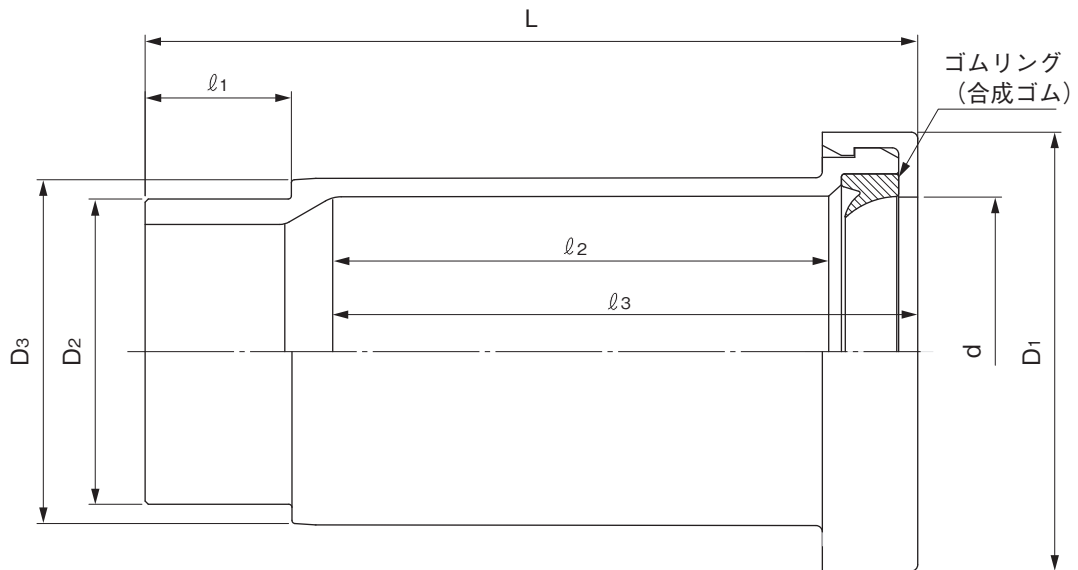
注 1. D3の寸法は支持金具取付部寸法を示す。

2. 65以外は点線の通りのリブが付いている (固定バンド用)。

品名	差込ソケット (ES)		図番	DV-K-007
年月日	2016.6.15	製図	積水化学工業株式会社	

品名

やりとりソケット (LES)



単位:mm

呼び径	D1	D2	D3	d	L	$l_1$	$l_2$	$l_3$
40	69	48	54.0	48.9	121.5	23	78	92.0
50	85	60	67.0	60.8	134.5	26	85	101.0
65	106	76	86.5	77.1	170.0	36	107	122.0
75	120	89	99.0	90.0	195.0	41	124	144.5
100	150	114	125.0	115.2	236.0	51	151	176.0
125	181	140	151.0	141.2	290.5	66	183	212.5
150	211	165	178.9	166.3	351.0	80	223	256.5

品名

やりとりソケット (LES)

図番

DV-K-008

年月日

2016.6.15

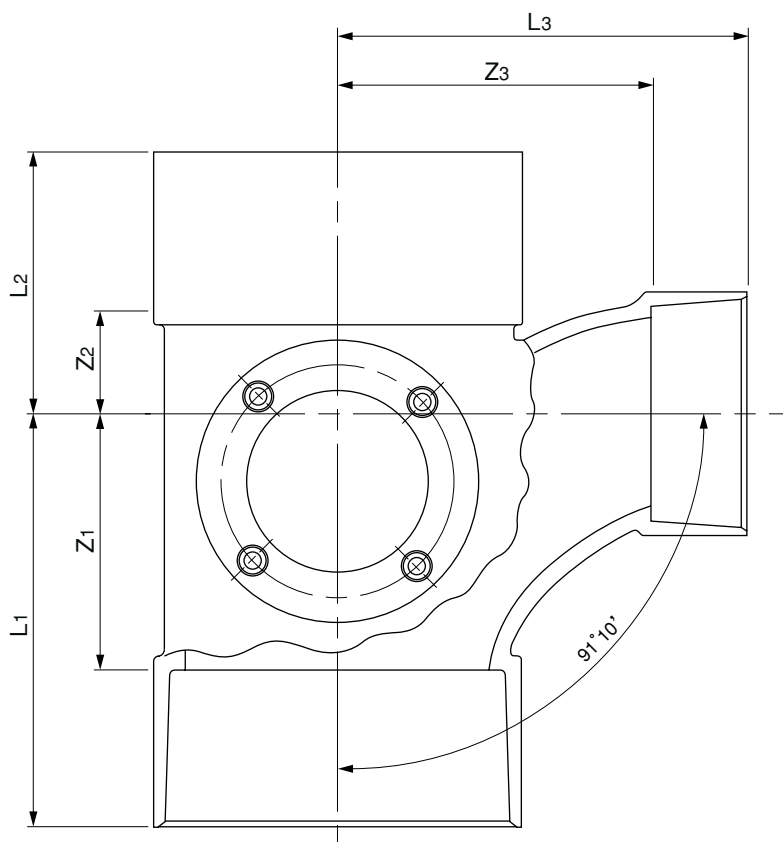
製図

積水化学工業株式会社



品名

掃除口付90°大曲りY・右(COLT)



単位：mm

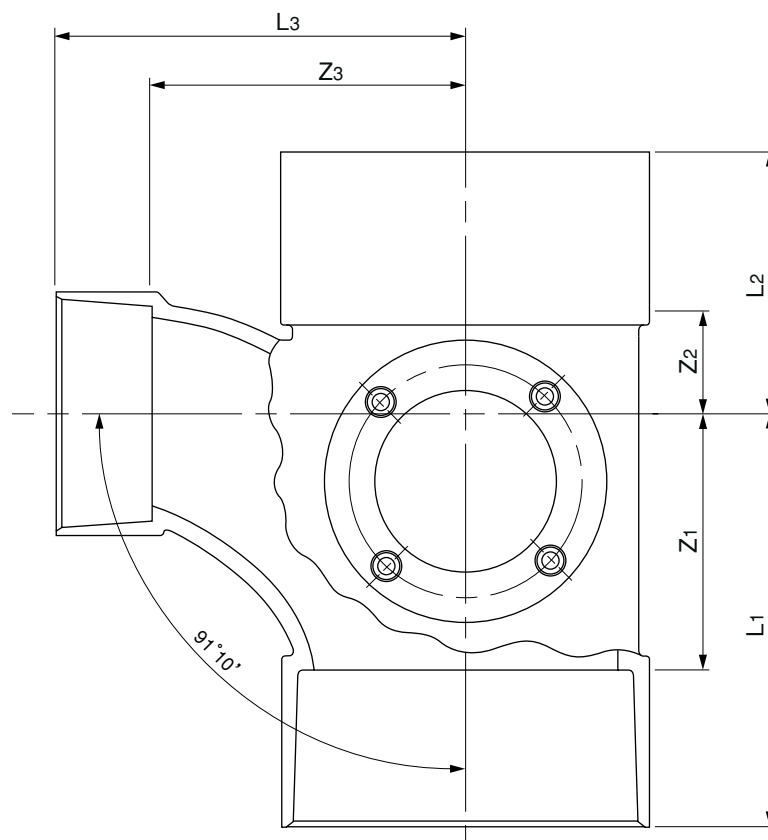
呼び径	Z <sub>1</sub>	Z <sub>2</sub>	Z <sub>3</sub>	L <sub>1</sub>	L <sub>2</sub>	L <sub>3</sub>
150×100	128	53	152	208	133	202
150×125	145	65	160	225	145	225

- 注 1. Z<sub>1</sub> Z<sub>2</sub> Z<sub>3</sub>の許容差は±2mmとする。  
 2. 流れ角度91°10'の許容差は±30°とする。  
 3. L<sub>1</sub> L<sub>2</sub> L<sub>3</sub>の標準寸法を示す。  
 4. ボルトナットは、ステンレス製 (SUS 304) 。

品名	掃除口付90°大曲りY・右(COLT)		図番	DV-K-009
年月日	2004.9.24	製図	積水化学工業株式会社	

品名

掃除口付90°大曲りY・左(COLT)



単位：mm

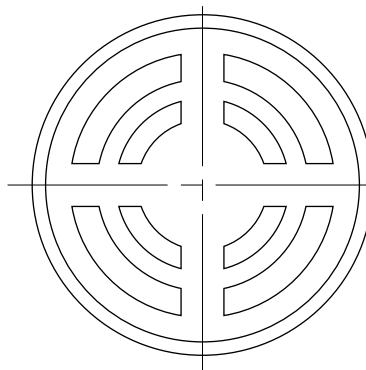
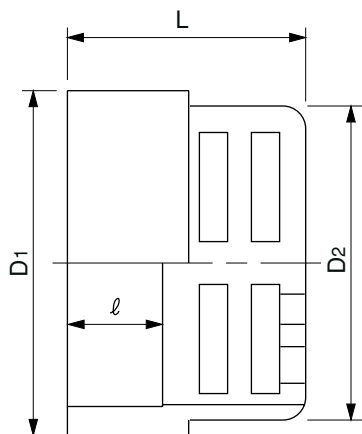
呼び径	Z <sub>1</sub>	Z <sub>2</sub>	Z <sub>3</sub>	L <sub>1</sub>	L <sub>2</sub>	L <sub>3</sub>
150×100	128	53	152	208	133	202
150×125	145	65	160	225	145	225

- 注 . 1. Z<sub>1</sub> Z<sub>2</sub> Z<sub>3</sub>の許容差は±2mmとする。  
 2. 流れ角度91°10'の許容差は±30'とする。  
 3. L<sub>1</sub>L<sub>2</sub>L<sub>3</sub>の標準寸法を示す。  
 4. ボルトナットは、ステンレス製 (SUS 304) 。

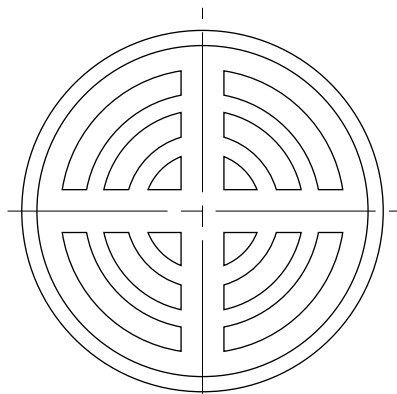
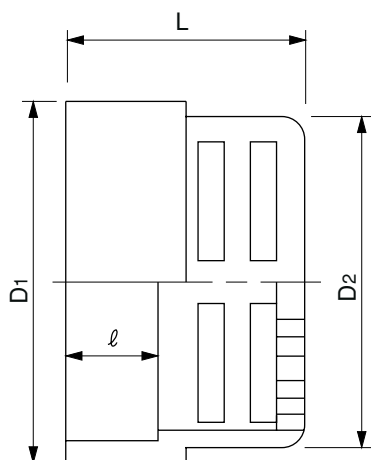
品名	掃除口付90°大曲りY・左(COLT)		図番	DV-K-010
年月日	2004.9.24	製図	積水化学工業株式会社	

品名

通気口Aタイプ(VO)



呼び径 50



呼び径 65, 75

単位：mm

呼 び 径	D1	D2	L	l
50	68	64.3	50	22±2
65	84	80.3	52	22±2
75	97	93.3	54	22±2

品名

通気口Aタイプ(VO)

図番

DV-K-011

年月日

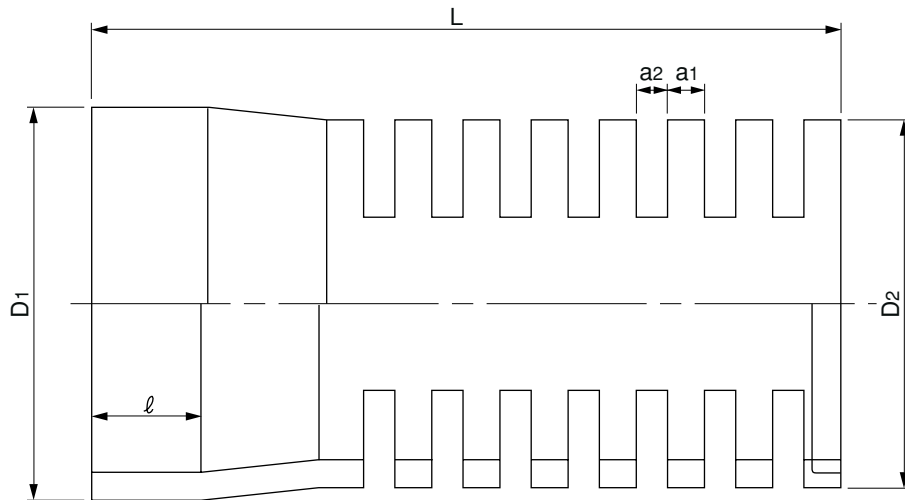
2004.9.24

製図

積水化学工業株式会社

品名

通気口Bタイプ (VO)



単位：mm

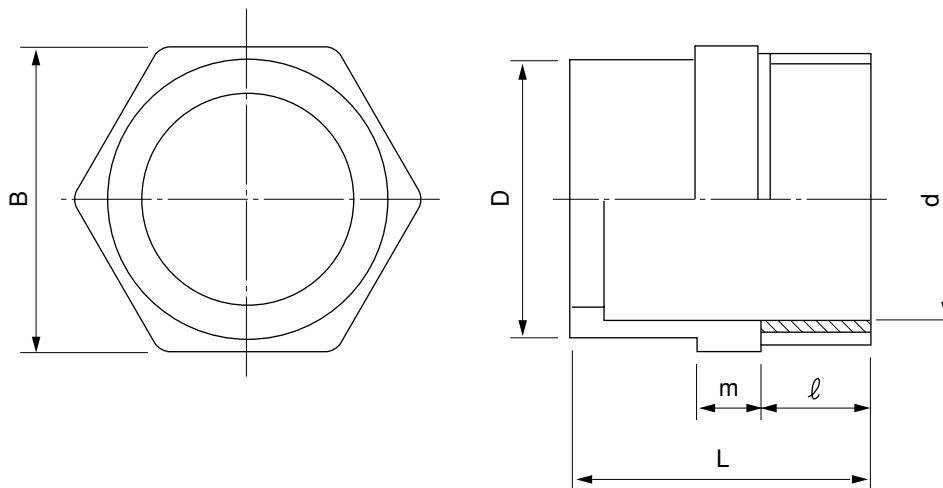
呼び径	$D_1$	$D_2$	$L$	$l$	$a_1$	$a_2$
65	85	76	190	35	11	7
75	100	89	190	40	11	7
100	129	114	245	50	11	7
125	155	140	250	65	11	7

注：パイプ加工品であり原管はエスロンパイプVP (JIS K 6741) を使用する。

品名	通気口Bタイプ (VO)		図番	DV-K-012
年月日	2004.9.24	製図	積水化学工業株式会社	

品名

トラップ用ソケット



単位：mm

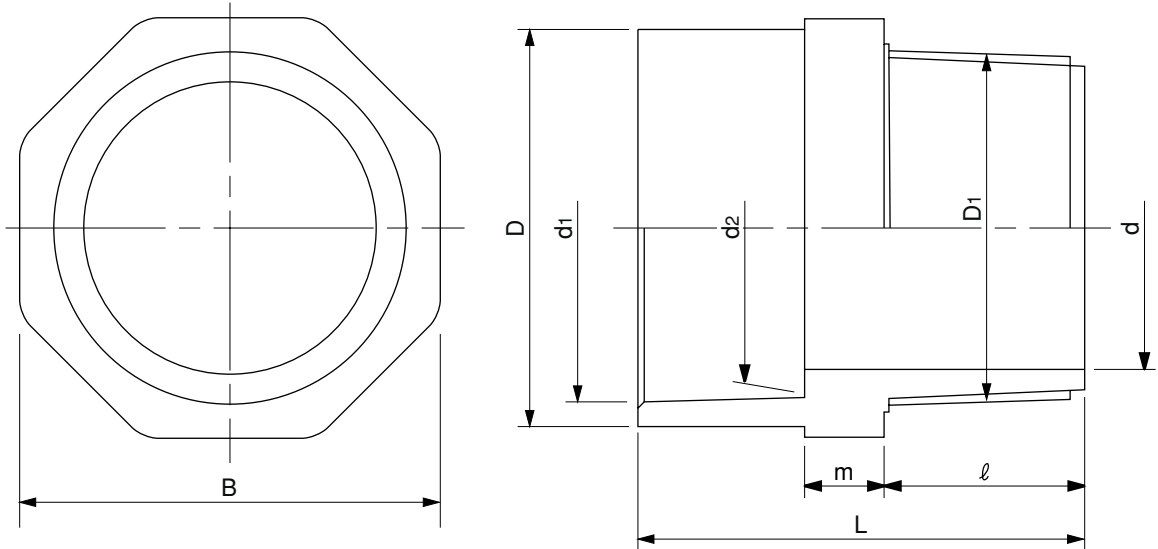
呼び径	d	D	ℓ	m	L	B
30	32.4	38	16	10	44	43

注．ネジ部はJIS B 0203管用テーパネジに準ずる。

品名	トラップ用ソケット		図番	DV-K-013
年月日	2004.9.24	製図	積水化学工業株式会社	

品名

排水用バルブソケット(VS)



単位：mm

呼び径	d1	d2	d	D	D1	ℓ	m	L	B	ネジ部呼び
40	48.30	47.80	39.0	54	47.803	27	10	59	56	R1 1/2
50	60.35	59.75	51.0	67	59.614	30	13	70	67	R2
65	76.40	75.70	65.0	83	75.184	35	15	85	86	R2 1/2
75	89.45	88.65	77.2	97	87.884	39	16	95	100	R3
100	114.55	113.55	98.8	124	113.030	47	18	115	128	R4

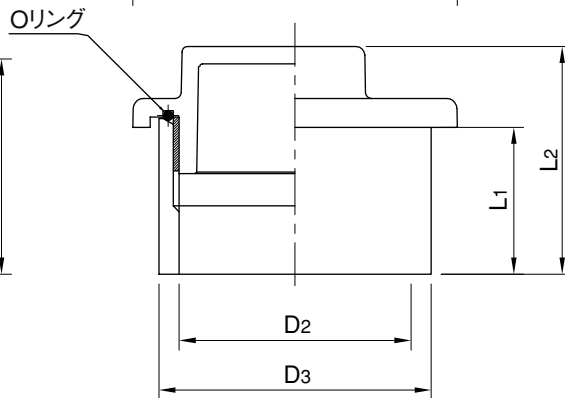
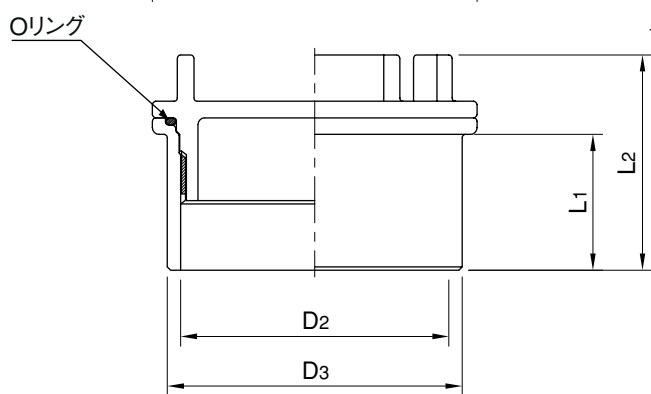
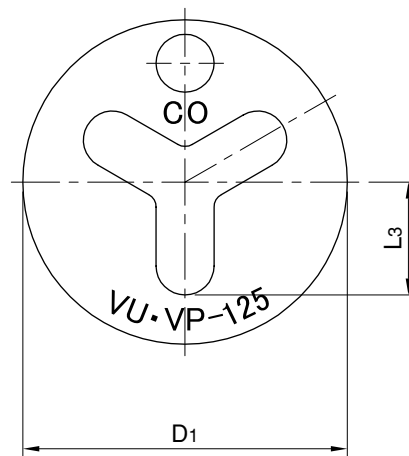
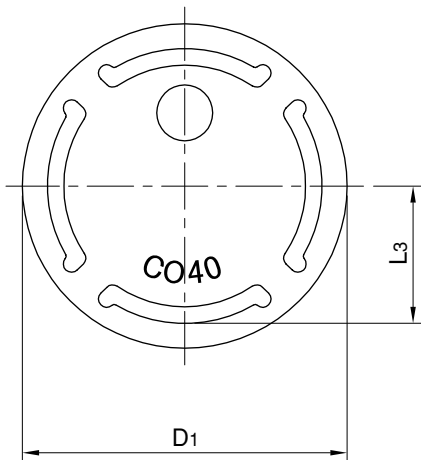
注 . 1.ネジ部はJIS B 0203管用テーパネジに準ずる。

2.受口寸法はDV継手(JIS K 6739)に準ずる。

品名	排水用バルブソケット(VS)		図番	DV-K-014
年月日	2004.9.24	製図	積水化学工業株式会社	

品名

ネジ式掃除口 (CO)



呼び径 25~100

呼び径 125・150

単位：mm

呼び径	D1	D2	D3	L1	L2	L3
25	41	27	32	19	42.5	17.5
30	45	32	38	19	41.2	19.5
40	55	41	48	23	44.5	24
50	68	51	60	26	47.5	29
65	84	69	76	36	57.5	36
75	98	81	89	41	65	42
100	125	104	114	51	76	46
125	154	125	140	70.6	100	50
150	181	146	165	87.7	120	63

注 1. ネジ部はJIS B 0202 (管用平行ネジ) とする。

品名	ネジ式掃除口 (CO)		図番	DV-K-015
年月日	2010.10.20	製図	積水化学工業株式会社	