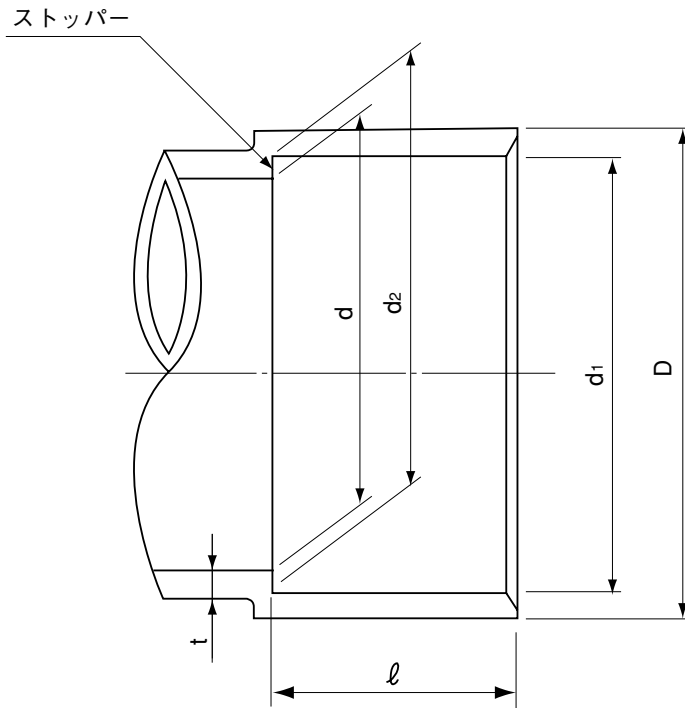


品名

エスロン大口径VU継手
受口共通寸法



単位：mm

呼び径	d_1	d_2	l	D	d	t
200	217.30	214.70	105	227	202	5.5
250	268.55	265.45	125	280	250	6.5
300	319.75	316.25	140	333	298	7.5
350	373.00	368.70	160	389	348	9.3
400	423.00	417.60	200	444	395	10.5

品名

エスロン大口径VU継手
受口共通寸法

図番

D-VU-019

年月日

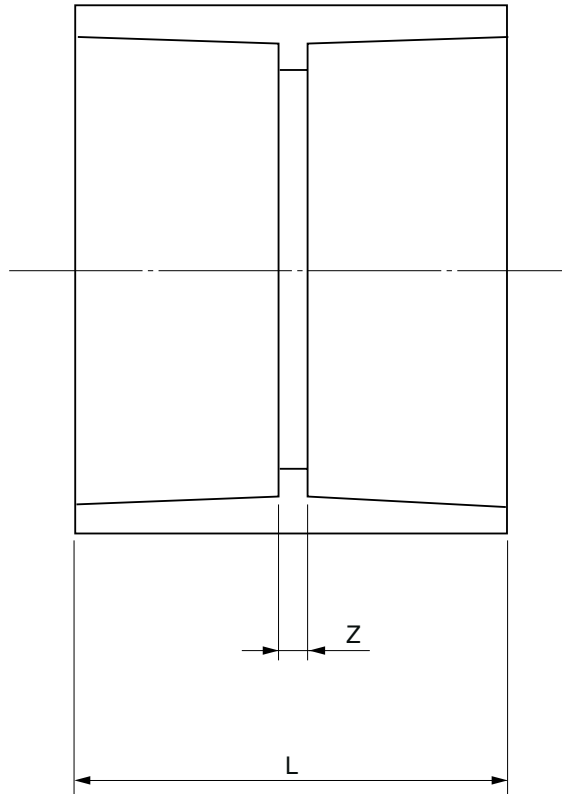
2004.7.20

製図

積水化学工業株式会社

品名

エスロン大口径VU継手
ソケット(DS)



単位：mm

呼び径	Z	L
200	5	215
250	6	270
300	7	320
350	8	410
400	13	413

備考：1. Zの許容差は±2mmとする。
2. Lは標準寸法を示す。

品名

エスロン大口径VU継手
ソケット(DS)

図番

D-VU-020

年月日

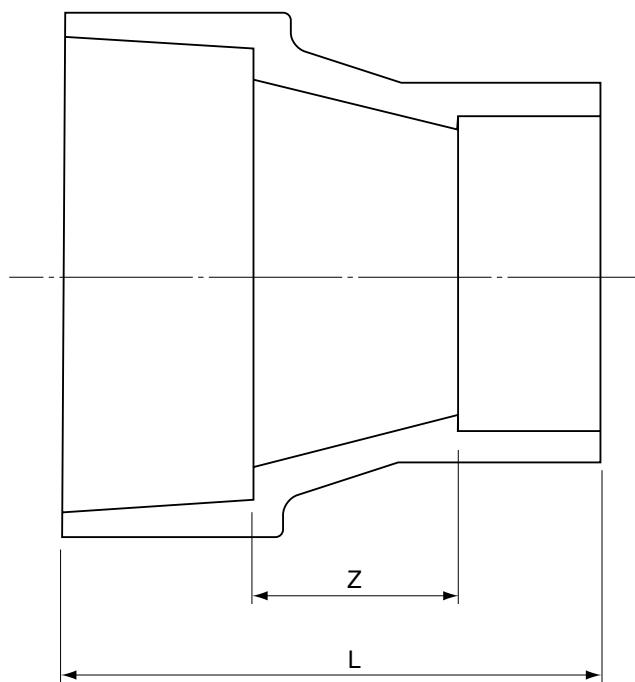
2010.10.12

製
図

積水化学工業株式会社

品名

エスロン大口径VU継手
インクリーザ (IN)



単位：mm

呼び径	Z	L
200×100	65	220
200×125	60	230
200×150	50	235
250×200	65	295
300×200	70	315
300×250	50	315

備考：1. Zの許容差は±2mmとする。
2. Lは標準寸法を示す。

品名

エスロン大口径VU継手
インクリーザ (IN)

図番

D-VU-021

年月日

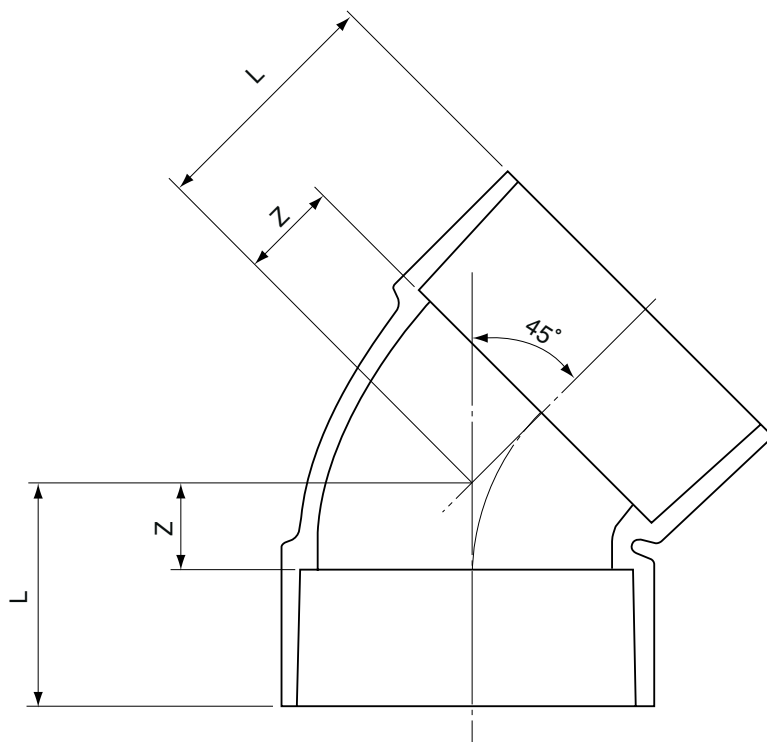
2009.5.22

製図

積水化学工業株式会社

品名

エスロン大口径VU継手
45°エルボ(45L)



単位：mm

呼び径	Z	L
200	48	153
250	58	183
300	70	210
350	90	250
400	120	320

備考：1. Zの許容差は±2mmとする。

2. Lは標準寸法を示す。

品名

エスロン大口径VU継手
45°エルボ(45L)

図番

D-VU-022

年月日

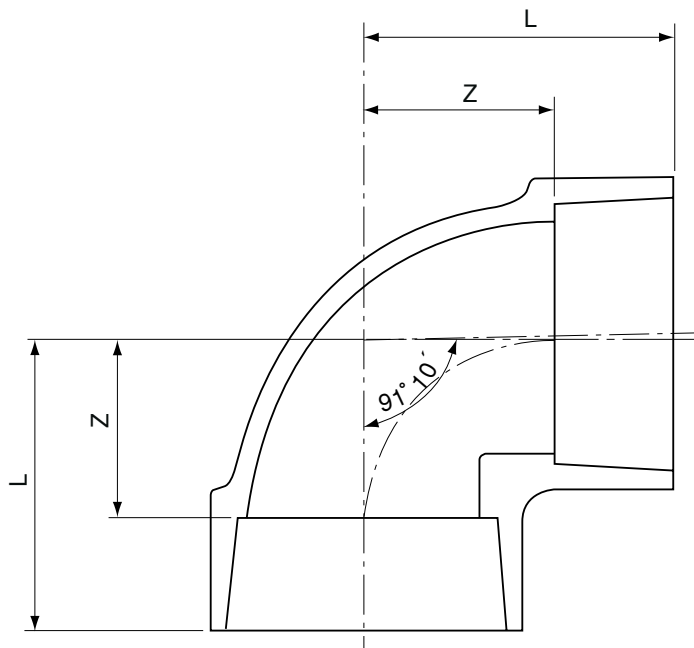
2004.7.20

製図

積水化学工業株式会社

品名

エスロン大口径VU継手
90°エルボ(DL)



単位：mm

呼び径	Z	L
200	113	218
250	139	264
300	165	305
350	196	356
400	222	422

備考：1. Zの許容差は±2mmとする。
2. Lは標準寸法を示す。

品名

エスロン大口径VU継手
90°エルボ(DL)

図番

D-VU-023

年月日

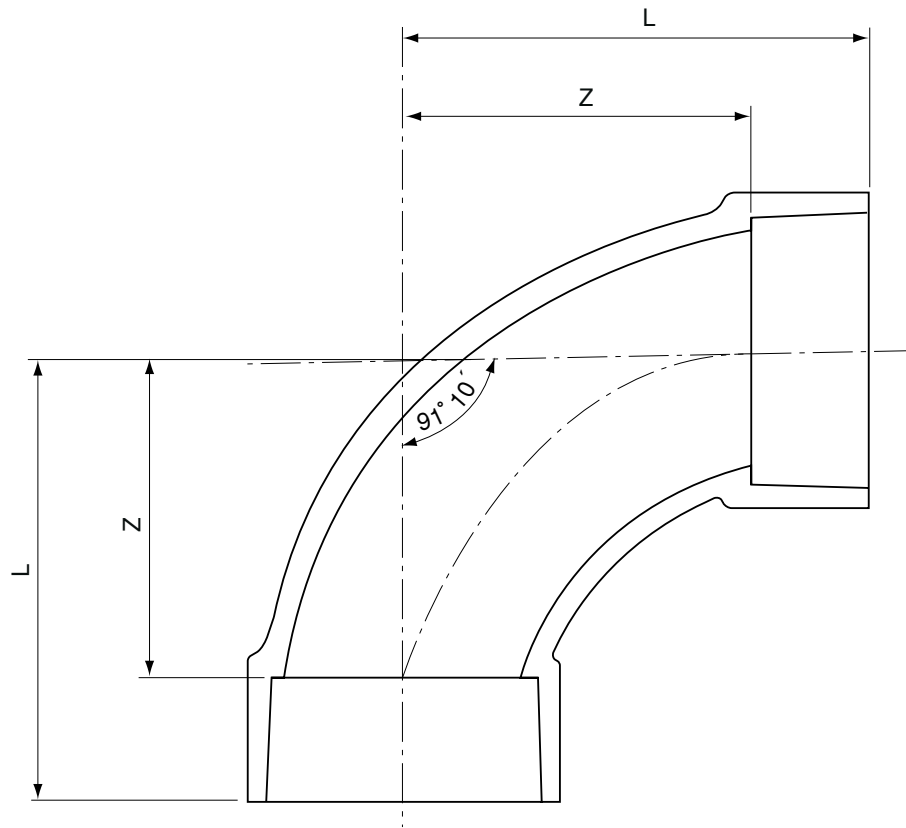
2004.7.20

製図

積水化学工業株式会社

品名

エスロン大口径VU継手
90°大曲リエルボ(LL)



単位：mm

呼び径	Z	L
200	196	300
250	226	365
300	250	405

- 備考：1. Zの許容差は±2mmとする。
2. 流れ角度91°10'の許容差は±30'とする。
3. Lは標準寸法を示す。

品名

エスロン大口径VU継手
90°大曲リエルボ(LL)

図番

D-VU-024

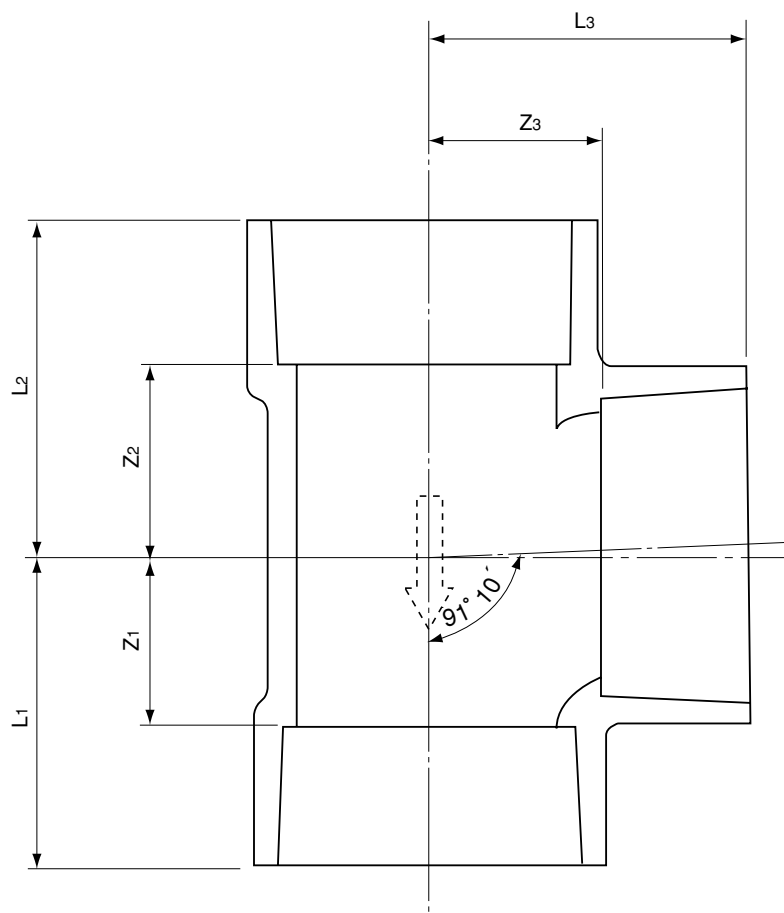
年月日

2004.7.20

製図

積水化学工業株式会社

品名 エスロン大口径VU継手
90°Y (DT)



単位：mm

呼び径	Z ₁	Z ₂	Z ₃	L ₁	L ₂	L ₃
200	113	113	113	218	218	218
250	139	139	139	264	264	264
300	168	168	168	318	318	318
350	197	200	197	367	370	367

備考：1. Z₁、Z₂、Z₃の許容差は±2mmとする。
2. L₁、L₂、L₃は標準寸法を示す。

品名 エスロン大口径VU継手
90°Y (DT)

図番

D-VU-025

年月日

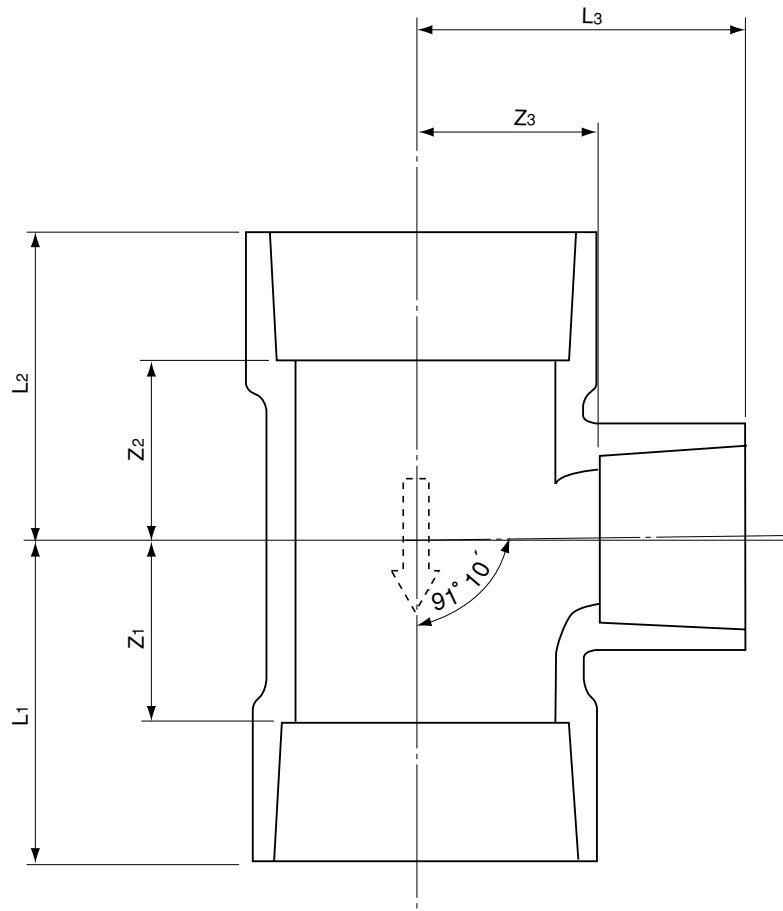
2010.1.22

製図

積水化学工業株式会社

品名

エスロン大口径VU継手
径違い90°Y(DT)



単位：mm

呼び径	Z1	Z2	Z3	L1	L2	L3
200×100	62	63	116	167	168	166
200×125	76	75	116	186	185	180
200×150	88	88	118	198	198	198
250×150	86	94	145	217	225	209
250×200	114	116	140	244	246	250
300×200	114	115	166	264	265	276.5

備考：1. Z1、Z2、Z3の許容差は±2mmとする。

2. L1、L2、L3は標準寸法を示す。

品名

エスロン大口径VU継手
径違い90°Y(DT)

図番

D-VU-026

年月日

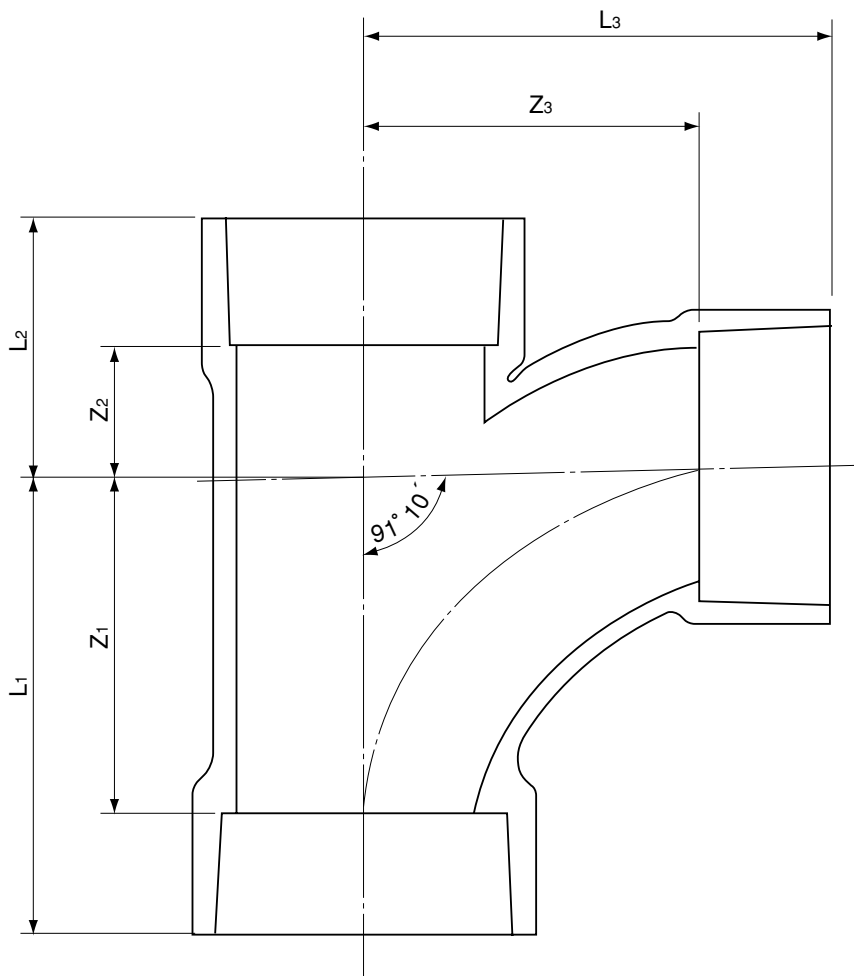
2007.2.21

製図

積水化学工業株式会社

品名

エスロン大口径VU継手
90°大曲りY(LT)



単位：mm

呼び径	Z ₁	Z ₂	Z ₃	L ₁	L ₂	L ₃
200	196	88	196	301	193	301
250	226	110	226	351	235	351

備考：1. Z₁、Z₂、Z₃の許容差は±2mmとする。

2. L₁、L₂、L₃は標準寸法を示す。

品名

エスロン大口径VU継手
90°大曲りY(LT)

図番

D-VU-027

年月日

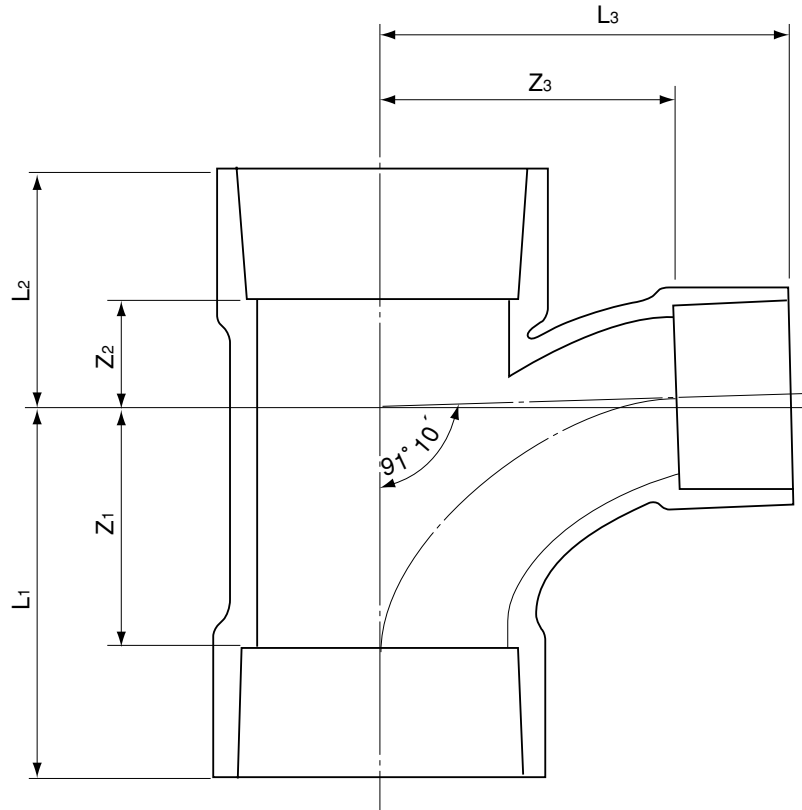
2004.7.20

製図

積水化学工業株式会社

品名

エスロン大口径VU継手
径違い90°大曲りY (LT)



単位：mm

呼び径	Z1	Z2	Z3	L1	L2	L3
200×100	170	57	196	275	162	244
200×150	170	57	196	275	162	278

備考：1. Z₁、Z₂、Z₃の許容差は±2mmとする。

2. L₁、L₂、L₃は標準寸法を示す。

品名

エスロン大口径VU継手
径違い90°大曲りY (LT)

図番

D-VU-028

年月日

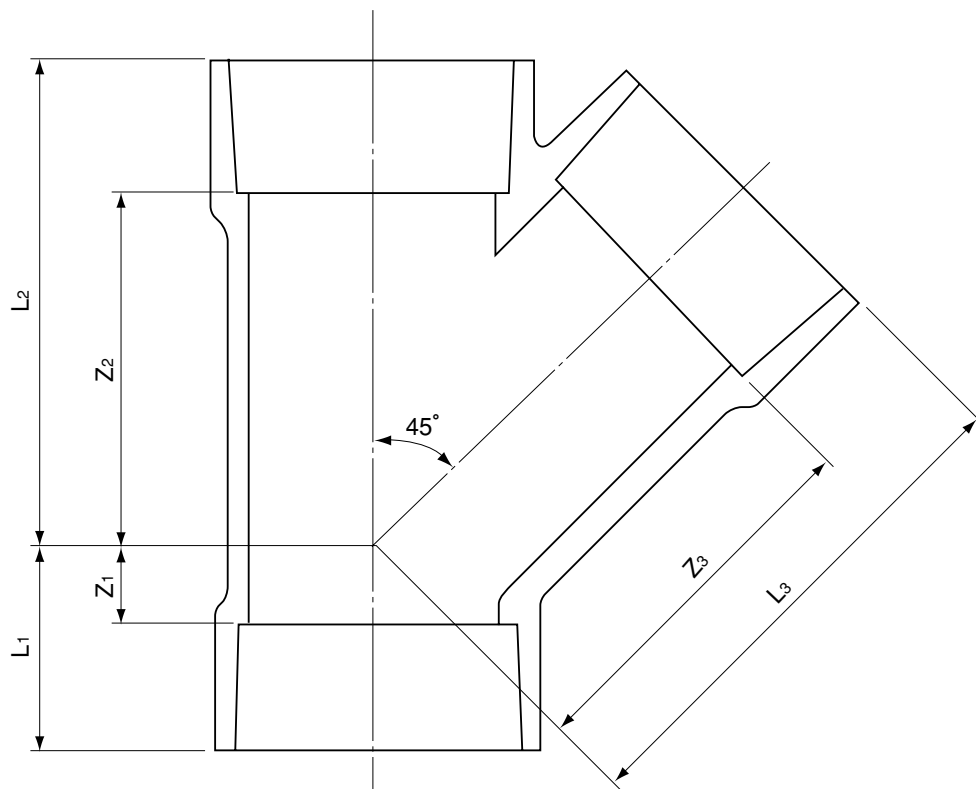
2004.7.20

製図

積水化学工業株式会社

品名

エスロン大口径VU継手
45°Y(Y)



単位：mm

呼び径	Z ₁	Z ₂	Z ₃	L ₁	L ₂	L ₃
200	42	258	268	147	363	373

備考：1. Z₁、Z₂、Z₃の許容差は±2mmとする。

2. L₁、L₂、L₃は標準寸法を示す。

品名

エスロン大口径VU継手
45°Y(Y)

図番

D-VU-029

年月日

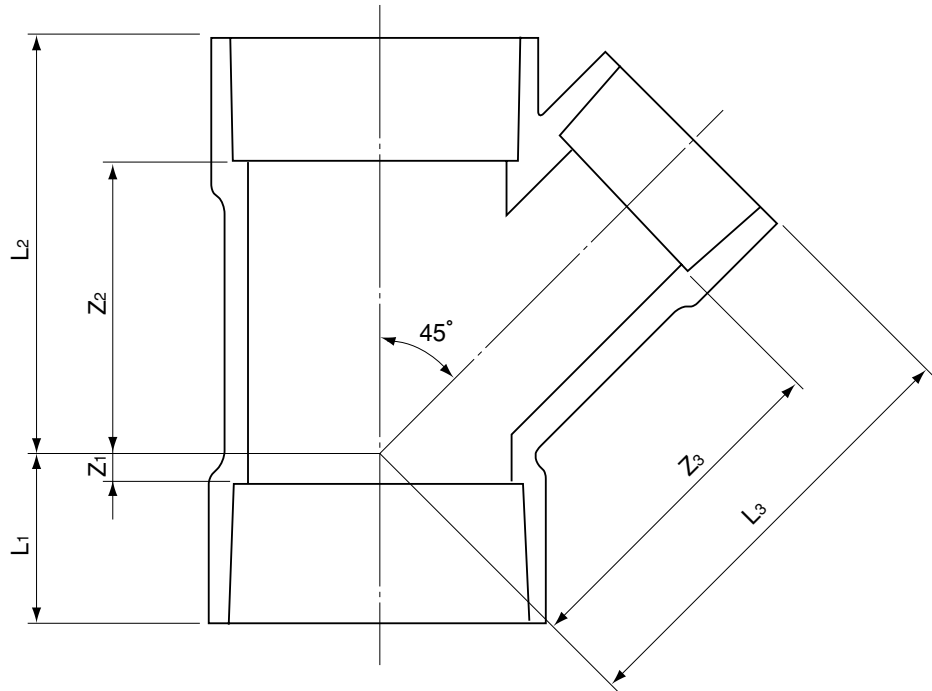
2004.7.20

製図

積水化学工業株式会社

品名

エスロン大口径VU継手
径違い45°Y(Y)



単位：mm

呼び径	Z ₁	Z ₂	Z ₃	L ₁	L ₂	L ₃
200×150	9	224	243	114	329	325

備考：1. Z₁、Z₂、Z₃の許容差は±2mmとする。
2. L₁、L₂、L₃は標準寸法を示す。

品名

エスロン大口径VU継手
径違い45°Y(Y)

図番

D-VU-030

年月日

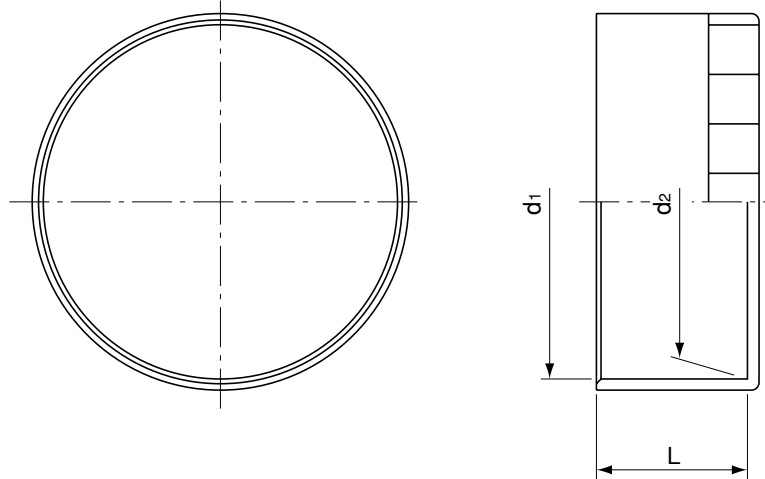
2004.7.20

製図

積水化学工業株式会社

品名

エスロン大口径VU継手
VUキャップ



単位：mm

呼び径	d1	d2	L
200	217.4±0.6	214.6±0.6	105
250	268.55±0.60	265.45±0.60	125
300	319.75±0.65	316.25±0.65	140

- 備考：1. 本製品は射出成型品とする。
2. 受口内径d1、d2は直角2方向の内径測定値の算術平均値とする。

品名

エスロン大口径VU継手
VUキャップ

図番

D-VU-031

年月日

2010.1.22

製図

積水化学工業株式会社