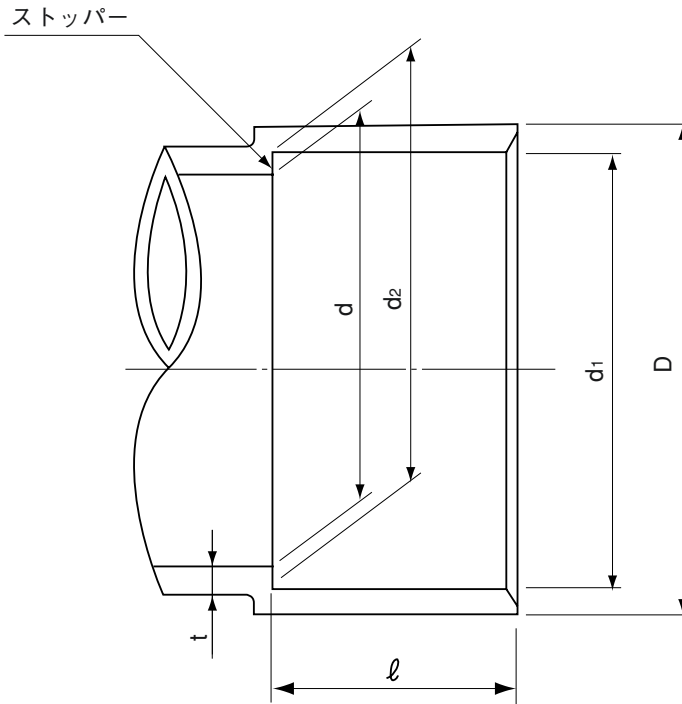


品名

エスロンDV-VU継手  
受口共通寸法



単位：mm

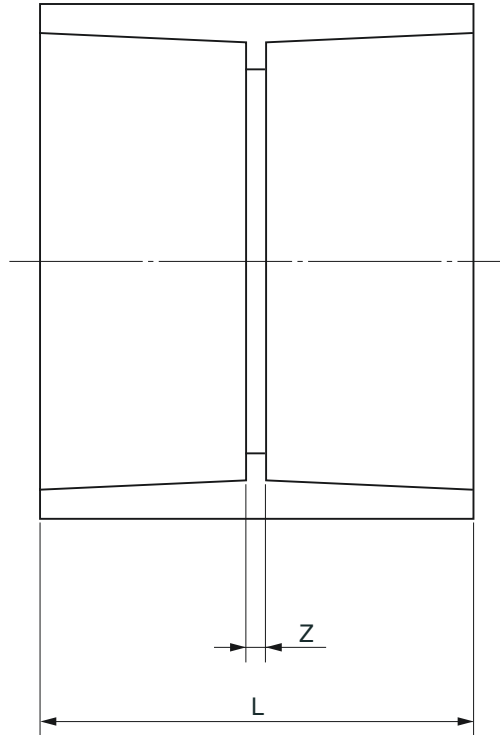
呼び径	$d_1$		$d_2$		$l$		$D$	$d$	$t$
	基本寸法	許容差	基本寸法	許容差	基本寸法	許容差	参考寸法	最小寸法	最小寸法
40	48.5	±0.3	47.5	±0.3	22	±1	54	44	2.2
50	60.5	±0.3	59.5	±0.3	25	±3	67	56	2.2
65	76.6	±0.3	75.4	±0.3	35	±3	83	71	2.5
75	89.6	±0.3	88.3	±0.3	40	±5	97	83	3.0
100	114.8	±0.4	113.2	±0.4	50	±5	124	107	3.5
125	140.9	±0.4	139.1	±0.4	65	±5	151	131	4.5
150	166.1	±0.5	163.9	±0.5	80	±5	178	154	5.5

備考： $d_1$ 及び $d_2$ は、直角2方向以上の内径測定値の平均値とする。

品名	エスロンDV-VU継手 受口共通寸法		図番	D-VU-002
年月日	2000.2.1	製図	積水化学工業株式会社	

品名

エスロンDV-VU継手  
ソケット (VUDS)



単位：mm

呼び径	Z	L
50	3	53
65	3	73
75	4	84
100	5	105
125	5	135
150	5	165

備考：1. Zの許容差は±2mmとする。  
2. Lは標準寸法を示す。

品名

エスロンDV-VU継手  
ソケット (VUDS)

図番

D-VU-003

年月日

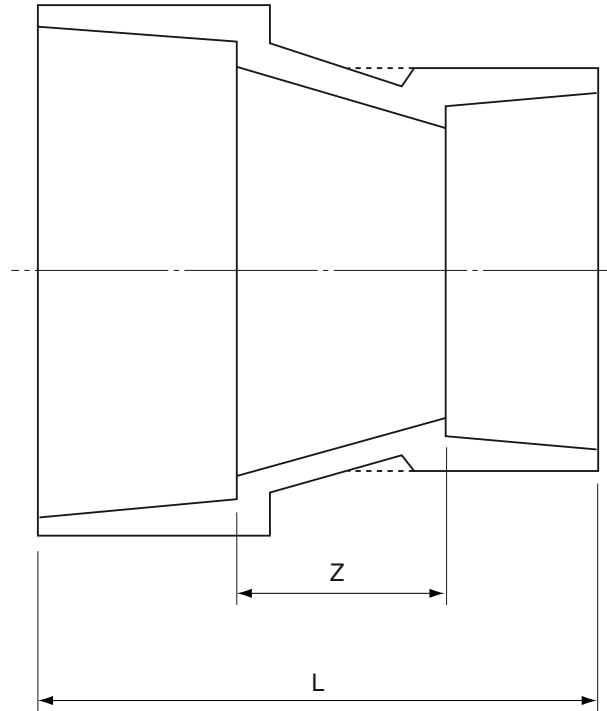
2004.7.20

製図

積水化学工業株式会社

品名

エスロンDV-VU継手  
インクリーザ (VUIN)



単位：mm

呼び径	Z	L
50×40	20	67
65×50	20	80
75×50	25	90
75×65	25	100
100×50	30	105
100×65	30	115
100×75	30	120
125×100	35	150
150×100	40	170
150×125	40	185

備考：1. Zの許容差は±2mmとする。

2. Lは標準寸法を示す。

品名

エスロンDV-VU継手  
インクリーザ (VUIN)

図番

D-VU-004

年月日

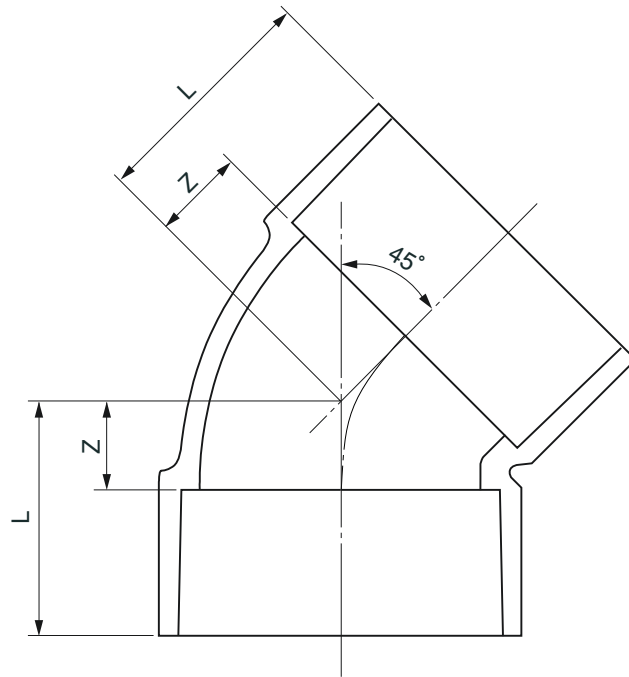
2000.7.13

製図

積水化学工業株式会社

品名

エスロンDV-VU継手  
45°エルボ (VU45L)



単位：mm

呼び径	Z	L
50	18	43
65	22	57
75	25	65
100	30	80
125	38	103
150	44	124

備考：1. Zの許容差は±2mmとする。  
2. Lは標準寸法を示す。

品名

エスロンDV-VU継手  
45°エルボ (VU45L)

図番

D-VU-005

年月日

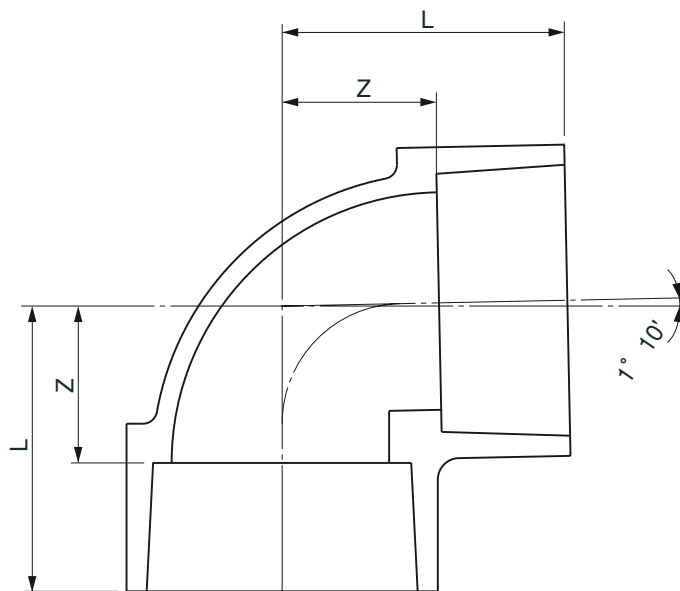
2006.12.15

製  
図

積水化学工業株式会社

品名

エスロンDV-VU継手  
90°エルボ (VUDL)



単位：mm

呼び径	Z	L
40	27	49
50	33	58
65	42	77
75	48	88
100	62	112
125	75	140
150	88	168

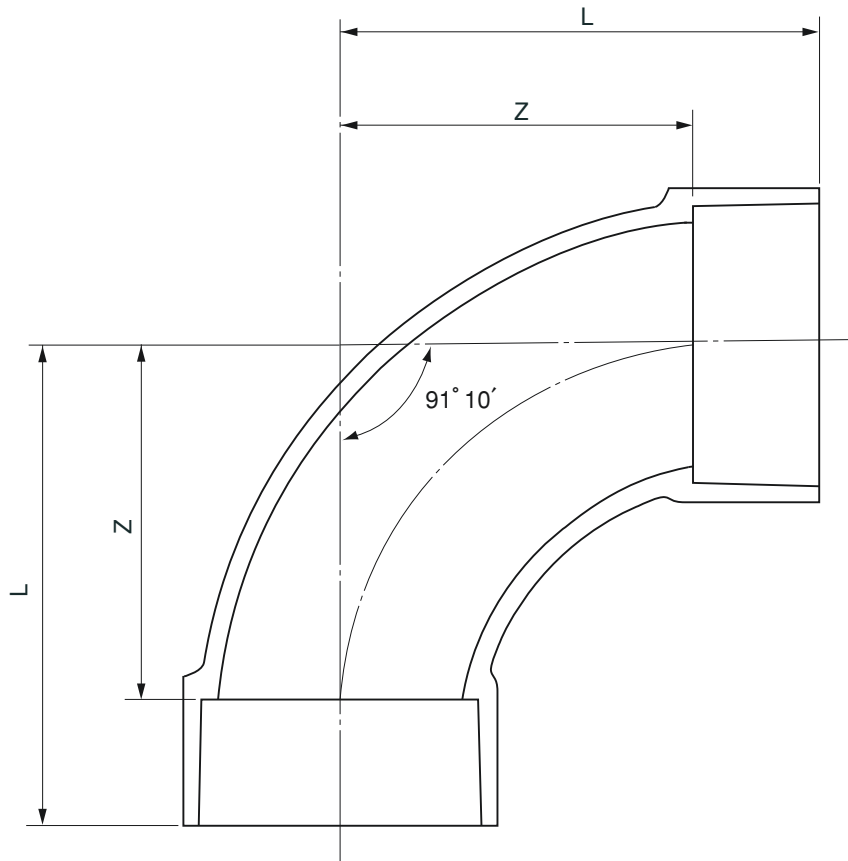
備考：1. Zの許容差は±2mmとする。

2. Lは標準寸法を示す。

品名	エスロンDV-VU継手 90°エルボ (VUDL)	図番	D-VU-006
年月日	2005.1.30	製図	積水化学工業株式会社

品名

エスロンDV-VU継手  
90°大曲リエルボ (VULL)



単位：mm

呼び径	Z	L
50	66	91
65	90	125
75	100	140
100	128	178
125	140	205
150	170	250

備考：1. Zの許容差は±2mmとする。

2. Lは標準寸法を示す。

品名

エスロンDV-VU継手  
90°大曲リエルボ (VULL)

図番

D-VU-007

年月日

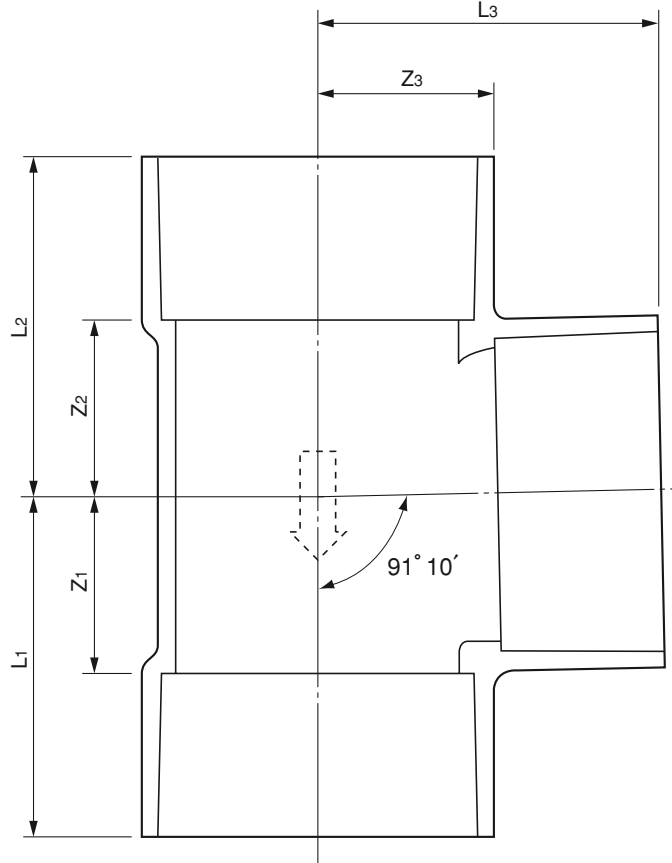
2004.7.20

製図

積水化学工業株式会社

品名

エスロンDV-VU継手  
90°Y (VUDT)



単位：mm

呼び径	Z <sub>1</sub>	Z <sub>2</sub>	Z <sub>3</sub>	L <sub>1</sub>	L <sub>2</sub>	L <sub>3</sub>
50	34	34	34	59	59	59
65	42	43	42	77	78	77
75	48	49	48	88	89	88
100	62	63	62	112	113	112
150	89	90	89	169	170	169

- 備考：1. Z<sub>1</sub>、Z<sub>2</sub>、Z<sub>3</sub>の許容差は、±2mmとする。  
 2. L<sub>1</sub>、L<sub>2</sub>、L<sub>3</sub>は標準寸法を示す。  
 3. 流れ方向を示す矢印を図のように外側に浮き出しにする。

品名

エスロンDV-VU継手  
90°Y (VUDT)

図番

D-VU-008

年月日

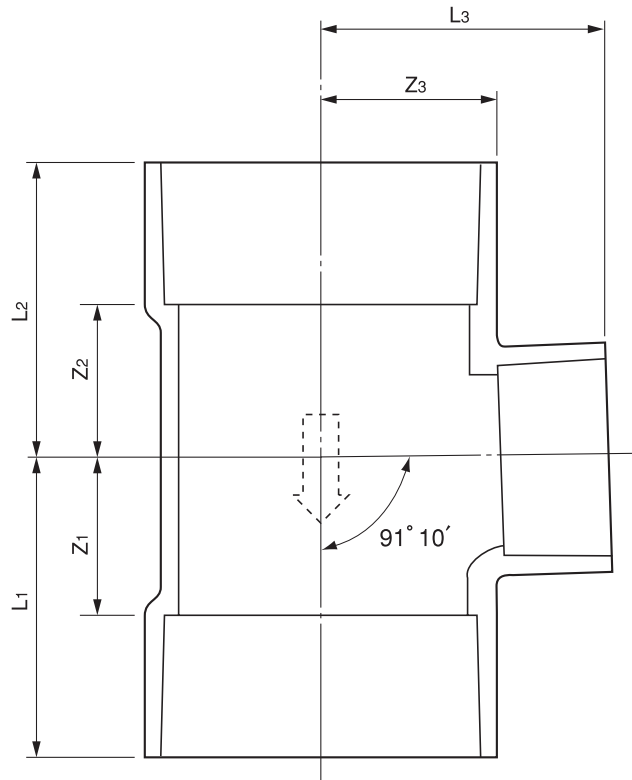
2000.11.15

製図

積水化学工業株式会社

品名

エスロンDV-VU継手  
径違い90°Y (VUDT)



単位：mm

呼び径	Z <sub>1</sub>	Z <sub>2</sub>	Z <sub>3</sub>	L <sub>1</sub>	L <sub>2</sub>	L <sub>3</sub>
75×50	34	35	48	74	75	73
100×50	34	35	62	84	85	87
100×75	48	49	62	98	99	102
150×100	62	63	88	142	143	138

備考：1. Z<sub>1</sub>、Z<sub>2</sub>、Z<sub>3</sub>の許容差は、±2mmとする。

2. L<sub>1</sub>、L<sub>2</sub>、L<sub>3</sub>は標準寸法を示す。

3. 流れ方向を示す矢印を図のように外側に突き出しとする。

品名

エスロンDV-VU継手  
径違い90°Y (VUDT)

図番

D-VU-009

年月日

2009.7.30

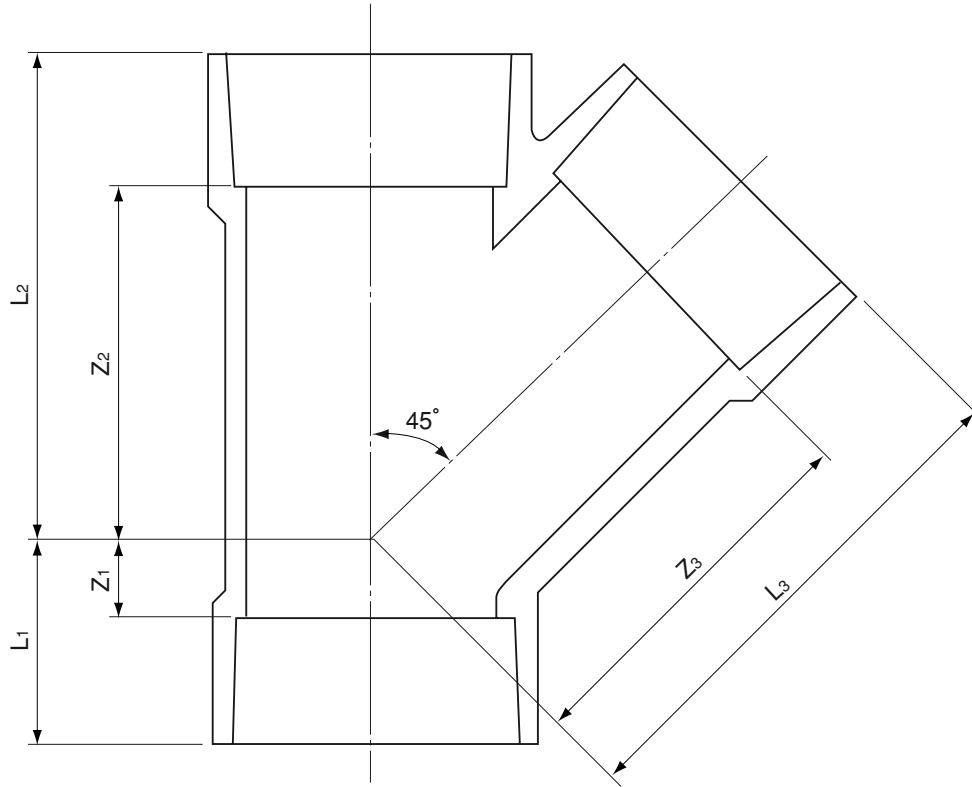
製図

積水化学工業株式会社



品名

エスロンDV-VU継手  
45°Y (VUY)



単位：mm

呼び径	Z <sub>1</sub>	Z <sub>2</sub>	Z <sub>3</sub>	L <sub>1</sub>	L <sub>2</sub>	L <sub>3</sub>
50	20	72	78	45	97	103
65	20	92	98	55	127	133
75	26	106	115	66	146	155
100	32	134	144	82	184	194
150	44	204	210	124	284	290

備考：1. Z<sub>1</sub>、Z<sub>2</sub>、Z<sub>3</sub>の許容差は、呼び径100以下は±2mm、呼び径150は±3mmとする。

2. L<sub>1</sub>、L<sub>2</sub>、L<sub>3</sub>は標準寸法を示す。

品名

エスロンDV-VU継手  
45°Y (VUY)

図番

D-VU-010

年月日

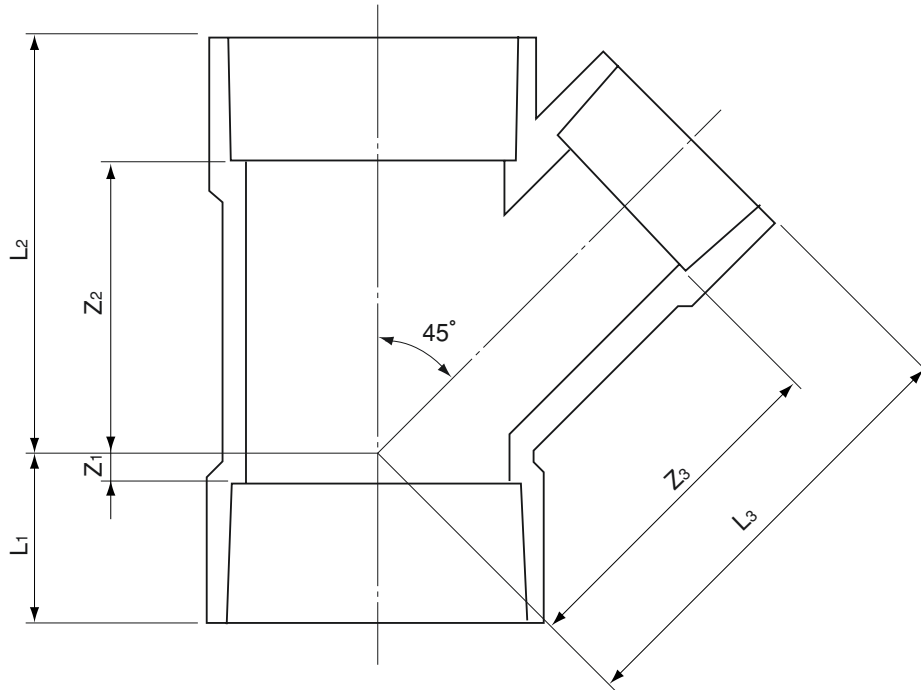
2004.7.20

製図

積水化学工業株式会社

品名

エスロンDV-VU継手  
径違い45°Y (VUY)



単位：mm

呼び径	Z <sub>1</sub>	Z <sub>2</sub>	Z <sub>3</sub>	L <sub>1</sub>	L <sub>2</sub>	L <sub>3</sub>
75×50	3	86	98	43	126	123
100×50	-8	98	118	42	148	143
100×75	19	118	132	69	168	172

備考：1. Z<sub>1</sub>、Z<sub>2</sub>、Z<sub>3</sub>の許容差は±2mmとする。  
2. L<sub>1</sub>、L<sub>2</sub>、L<sub>3</sub>は標準寸法を示す。

品名

エスロンDV-VU継手  
径違い45°Y (VUY)

図番

D-VU-011

年月日

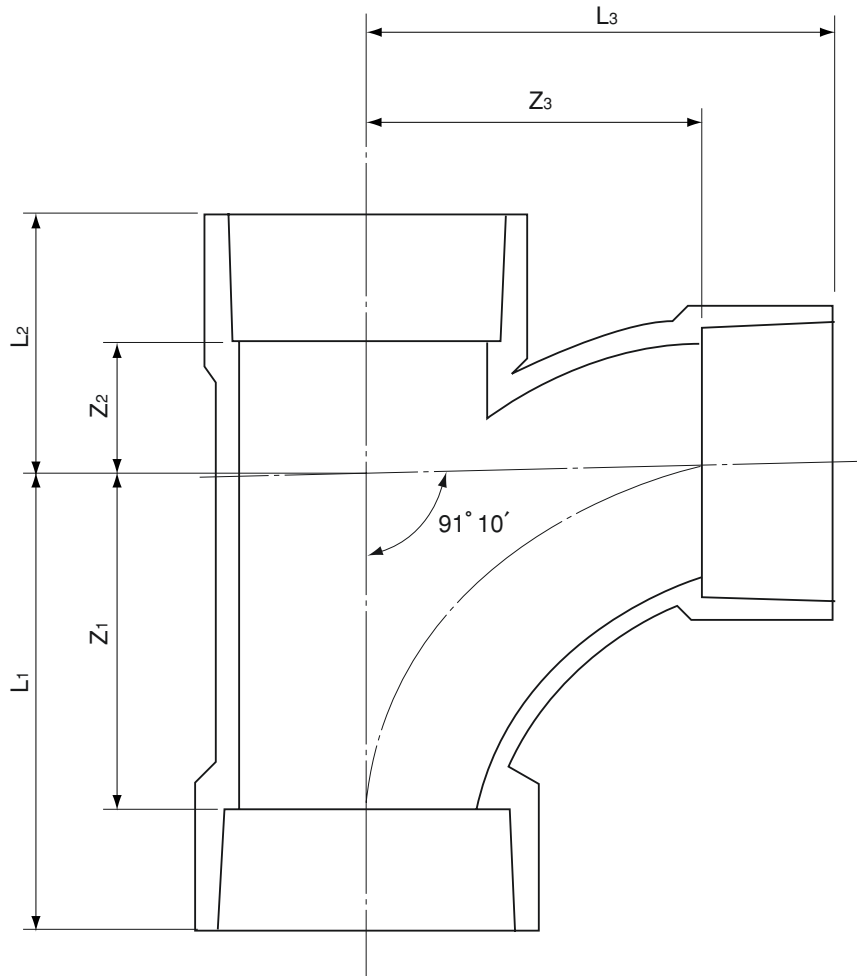
2004.7.20

製図

積水化学工業株式会社

品名

エスロンDV-VU継手  
90°大曲りY (VULT)



単位：mm

呼び径	Z1	Z2	Z3	L1	L2	L3
50	66	26	66	91	51	91
75	100	30	100	140	70	140
100	128	45	128	178	95	178
125	140	50	140	205	115	205
150	170	65	170	250	145	250

備考：1. Z1、Z2、Z3の許容差は、呼び径100以下は±2mm、呼び径125以上は±3mmとする。

2. L1、L2、L3は標準寸法を示す。

品名

エスロンDV-VU継手  
90°大曲りY (VULT)

図番

D-VU-012

年月日

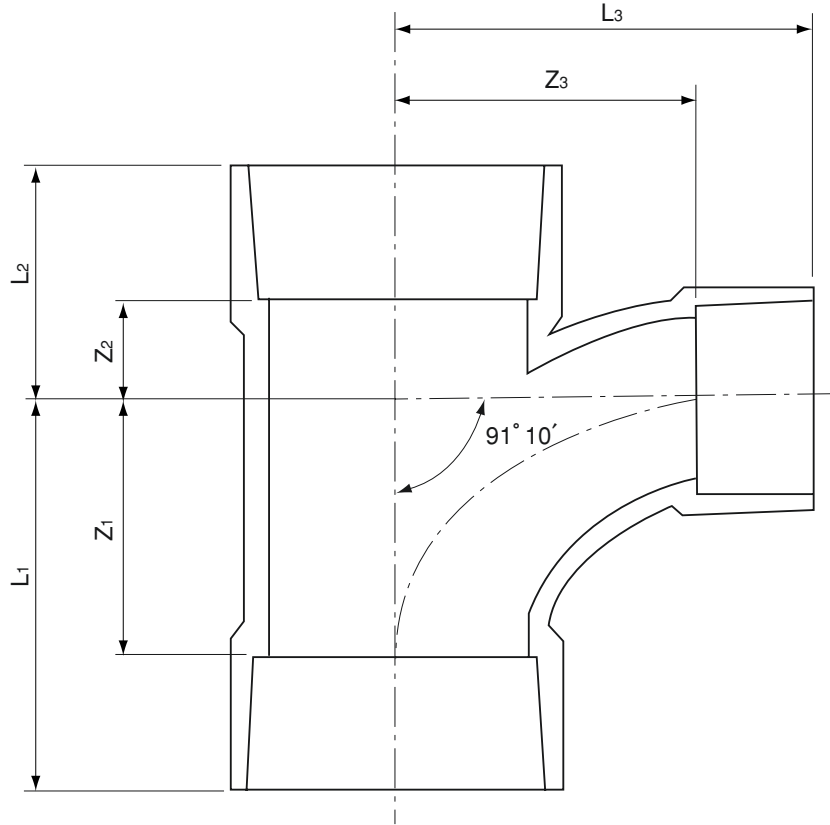
2004.7.20

製図

積水化学工業株式会社

品名

エスロンDV-VU継手  
径違い90°大曲りY (VULT)



単位：mm

呼び径	Z1	Z2	Z3	L1	L2	L3
75×50	66	29	79	106	69	104
100×50	66	32	90	116	82	115
100×75	100	33	110	150	83	150
150×125	140	60	152	220	140	217

備考：1. Z1、Z2、Z3の許容差は、呼び径100以下は±2mm、呼び径125以上は±3mmとする。

2. L1、L2、L3は標準寸法を示す。

品名

エスロンDV-VU継手  
径違い90°大曲りY (VULT)

図番

D-VU-013

年月日

2004.7.20

製図

積水化学工業株式会社