

# SEKISUI

■空調ドレン用結露防止層付硬質塩化ビニル樹脂継手

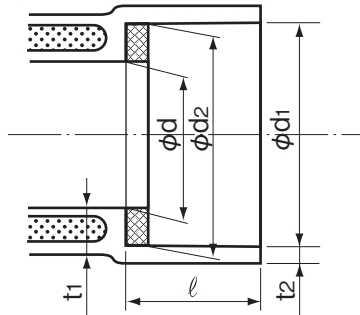
## エスロン<sup>®</sup>透明ACドレン継手

承認図集

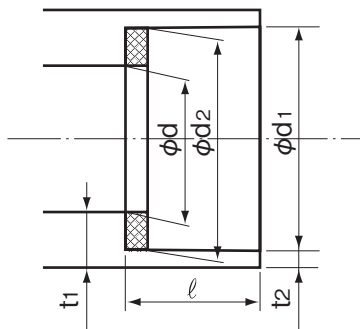
積水化学工業株式会社

品名 エスロン透明ACドレン継手  
受口寸法

<ABS発泡射出成形品>



<射出成形品(ソケット、アダプター)>



単位:mm

| 呼び径 | 内径    |       |    | 受口長さ<br>(ℓ) | 肉厚t1<br>(最小) | 受口肉厚t2<br>(最小) |
|-----|-------|-------|----|-------------|--------------|----------------|
|     | d1    | d2    | d  |             |              |                |
| 20  | 32.25 | 31.85 | 19 | 23          | 8.5          | 2.7            |
| 25  | 38.25 | 37.85 | 25 | 23          | 8.5          | 2.7            |
| 30  | 48.30 | 47.80 | 31 | 27          | 8.7          | 2.7            |
| 40  | 60.35 | 59.75 | 42 | 30          | 9.1          | 3.1            |
| 50  | 76.40 | 75.70 | 57 | 40          | 9.4          | 3.1            |
| 65  | 89.45 | 88.65 | 69 | 44          | 10.0         | 3.6            |

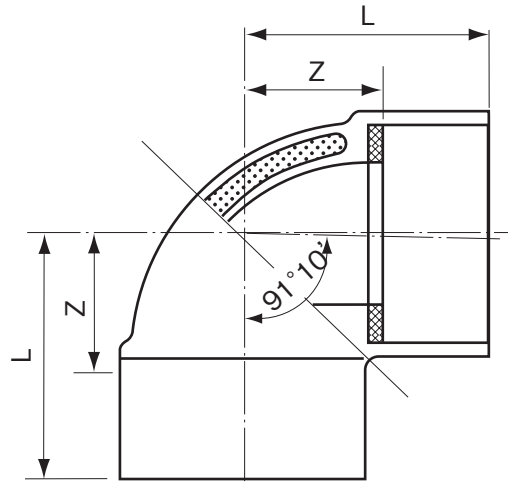
色：透明

|     |                       |    |            |          |
|-----|-----------------------|----|------------|----------|
| 品名  | エスロン透明ACドレン継手<br>受口寸法 |    | 図番         | ACTM-001 |
| 年月日 | 2019.11.1             | 製図 | 積水化学工業株式会社 |          |

品名

エスロン透明ACドレン継手  
90°エルボ

<ABS発泡射出成形品>



単位:mm

| 呼び径 | 有効長<br>Z | 全長<br>L |
|-----|----------|---------|
| 20  | 23       | 42      |
| 25  | 26       | 45      |
| 30  | 31       | 54      |
| 40  | 37       | 63      |
| 50  | 46       | 82      |
| 65  | 54       | 92      |

品名

エスロン透明ACドレン継手  
90°エルボ

図番

ACTM-002

年月日

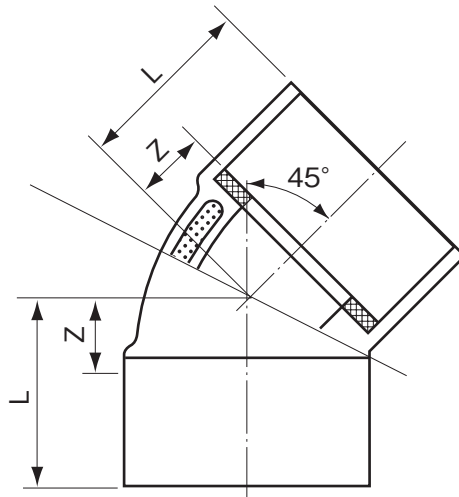
2019.11.1

製図

積水化学工業株式会社

品名 エスロン透明ACドレン継手  
45°エルボ

<ABS発泡射出成形品>



単位:mm

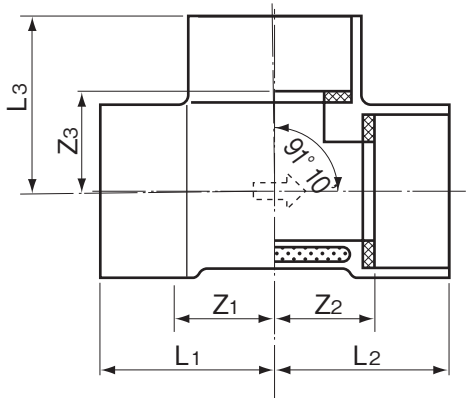
| 呼び径 | 有効長<br>Z | 全長<br>L |
|-----|----------|---------|
| 20  | 14       | 33      |
| 25  | 16       | 35      |
| 30  | 18       | 41      |
| 40  | 22       | 48      |
| 50  | 26       | 62      |
| 65  | 31       | 69      |

|     |                         |    |            |
|-----|-------------------------|----|------------|
| 品名  | エスロン透明ACドレン継手<br>45°エルボ | 図番 | ACTM-003   |
| 年月日 | 2019.11.1               | 製図 | 積水化学工業株式会社 |

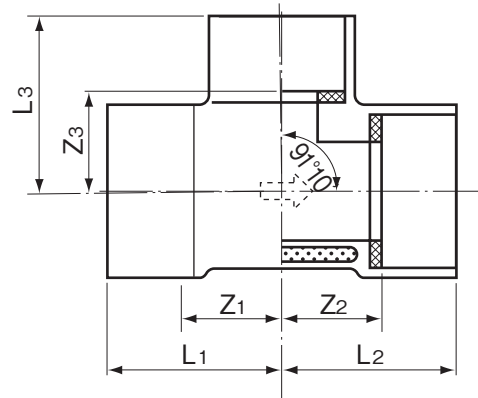
品名

エスロン透明ACドレン継手  
チーズ

<ABS発泡射出成形品>



<同径品>



<径違い品>

単位:mm

| 呼び径   | 有効長 |    |    | 全長 |    |    |
|-------|-----|----|----|----|----|----|
|       | Z1  | Z2 | Z3 | L1 | L2 | L3 |
| 20    | 23  | 23 | 23 | 42 | 42 | 42 |
| 25    | 26  | 26 | 26 | 45 | 45 | 45 |
| 25×20 | 23  | 23 | 26 | 42 | 42 | 45 |
| 30    | 31  | 31 | 31 | 54 | 54 | 54 |
| 30×20 | 23  | 23 | 31 | 46 | 46 | 50 |
| 30×25 | 26  | 26 | 31 | 49 | 49 | 50 |
| 40    | 38  | 38 | 38 | 64 | 64 | 64 |
| 40×20 | 23  | 23 | 38 | 49 | 49 | 57 |
| 40×25 | 26  | 26 | 37 | 52 | 52 | 26 |
| 40×30 | 31  | 31 | 37 | 57 | 57 | 60 |
| 50    | 46  | 47 | 46 | 82 | 83 | 82 |
| 50×20 | 23  | 24 | 46 | 59 | 60 | 65 |
| 50×25 | 26  | 27 | 46 | 62 | 63 | 64 |
| 50×30 | 31  | 32 | 46 | 67 | 68 | 69 |
| 50×40 | 38  | 39 | 46 | 74 | 75 | 72 |
| 65    | 54  | 55 | 54 | 93 | 94 | 93 |
| 65×25 | 30  | 31 | 55 | 68 | 69 | 72 |
| 65×30 | 35  | 36 | 55 | 73 | 74 | 76 |
| 65×40 | 42  | 43 | 55 | 80 | 81 | 79 |
| 65×50 | 48  | 49 | 55 | 86 | 87 | 89 |

品名

エスロン透明ACドレン継手  
チーズ

図番

ACTM-004

年月日

2019.11.1

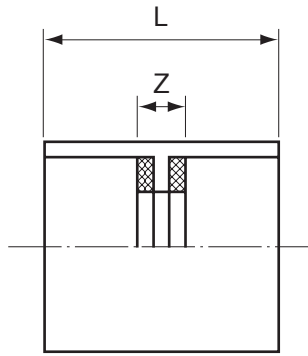
製図

積水化学工業株式会社

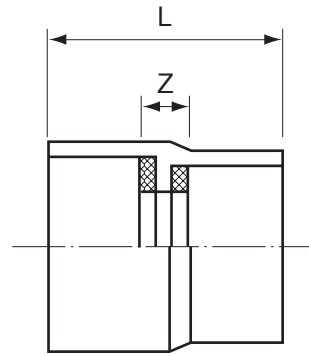
品名

エスロン透明ACドレン継手  
ソケット

<射出成形品>



<同径品>



<径違い品>

単位:mm

| 呼び径   | 有効長<br>Z | 全長<br>L |
|-------|----------|---------|
| 20    | 11       | 49      |
| 25    | 11       | 49      |
| 25×20 | 13       | 51      |
| 30    | 11       | 57      |
| 30×25 | 12       | 54      |
| 40    | 11       | 63      |
| 40×30 | 13       | 62      |
| 50    | 11       | 83      |
| 50×40 | 13       | 75      |
| 65    | 16       | 92      |
| 65×50 | 17       | 89      |

品名

エスロン透明ACドレン継手  
ソケット

図番

ACTM-005

年月日

2019.11.1

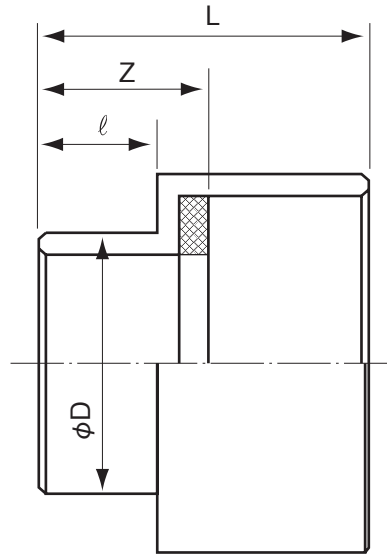
製図

積水化学工業株式会社

品名

エスロン透明ACドレン継手  
アダプター

<射出成形品>



単位:mm

| 呼び径 | 差し口  |    | 全長<br>L | 有効長<br>Z |
|-----|------|----|---------|----------|
|     | D    | l  |         |          |
| 20  | 26.0 | 34 | 60.0    | 41       |
| 25  | 32.0 | 39 | 65.0    | 46       |
| 30  | 38.0 | 17 | 47.5    | 24       |
| 40  | 48.0 | 21 | 55.0    | 29       |
| 50  | 60.0 | 24 | 64.5    | 32       |
| 65  | 76.0 | 37 | 85.0    | 47       |

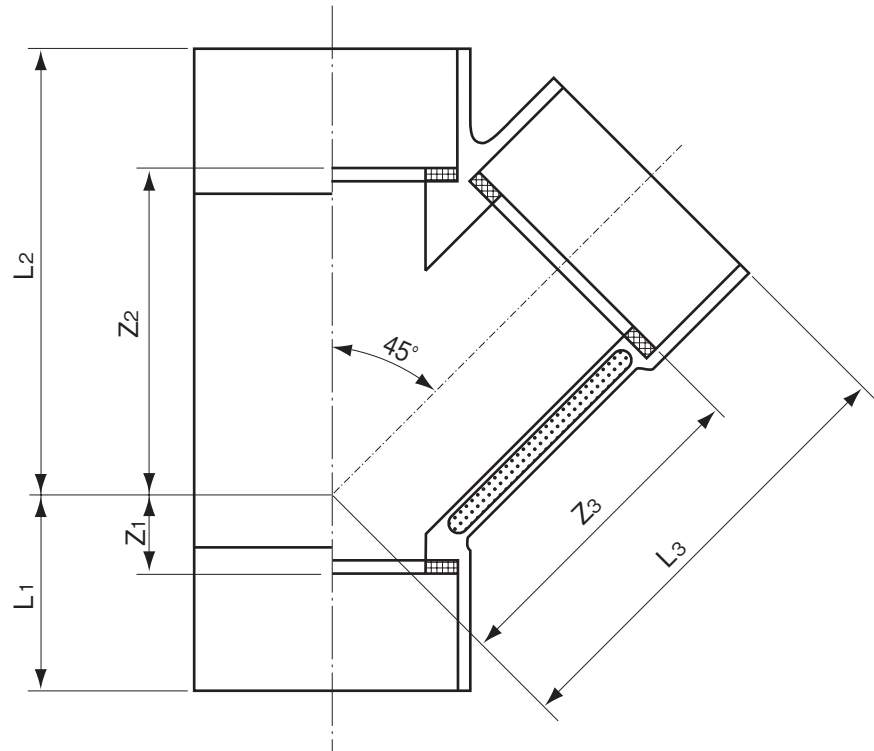
備考)受け口側には、同一呼び径のACドレンパイプを接続します。  
差し口側の呼び径20、25はTS継手、呼び径30、40、50、65はDV継手  
(DV受け口寸法用のため、TS継手には接続できません。)を接続します。

|     |                        |    |            |
|-----|------------------------|----|------------|
| 品名  | エスロン透明ACドレン継手<br>アダプター | 図番 | ACTM-006   |
| 年月日 | 2019.11.1              | 製図 | 積水化学工業株式会社 |

品名

エスロン透明ACドレン継手  
45°Y

<ABS発泡射出成形品>



単位:mm

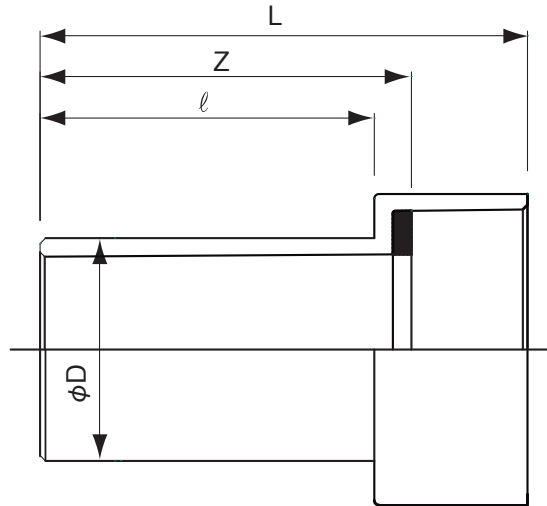
| 呼び径   | 有効長            |                |                | 全長             |                |                |
|-------|----------------|----------------|----------------|----------------|----------------|----------------|
|       | Z <sub>1</sub> | Z <sub>2</sub> | Z <sub>3</sub> | L <sub>1</sub> | L <sub>2</sub> | L <sub>3</sub> |
| 30    | 16             | 62             | 66             | 39             | 85             | 89             |
| 40    | 24             | 76             | 82             | 50             | 102            | 108            |
| 50    | 24             | 96             | 102            | 60             | 132            | 138            |
| 50×40 | 12             | 84             | 92             | 48             | 120            | 118            |
| 65    | 32             | 112            | 121            | 70             | 150            | 161            |
| 65×50 | 20             | 104            | 112            | 58             | 142            | 146            |

|     |                       |    |            |          |
|-----|-----------------------|----|------------|----------|
| 品名  | エスロン透明ACドレン継手<br>45°Y |    | 図番         | ACTM-007 |
| 年月日 | 2019.11.1             | 製図 | 積水化学工業株式会社 |          |



品名

エスロン透明ACドレン継手  
MD継手接続アダプター



単位:mm

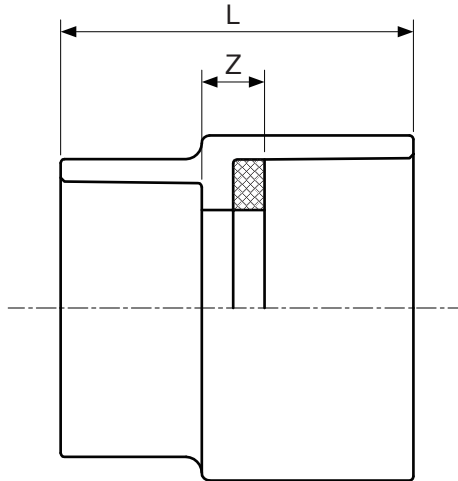
| 呼び径 | 差し口  |    | 全長<br>L | 有効長<br>Z |
|-----|------|----|---------|----------|
|     | D    | l  |         |          |
| 40  | 48.0 | 72 | 105     | 80       |
| 50  | 60.0 | 76 | 119     | 84       |

備考. 受口側には、同一呼び径のACドレンパイプを接続します。  
差し口側にはMD継手を接続します。  
(差し口側にTS継手やDV継手は接続しないでください。)

|     |                              |    |            |
|-----|------------------------------|----|------------|
| 品名  | エスロン透明ACドレン継手<br>MD継手接続アダプター | 図番 | ACTM-008   |
| 年月日 | 2019.11.1                    | 製図 | 積水化学工業株式会社 |

品名 エスロン透明ACドレン継手  
VP25×AC25両受変換アダプター

<射出成形品>



単位:mm

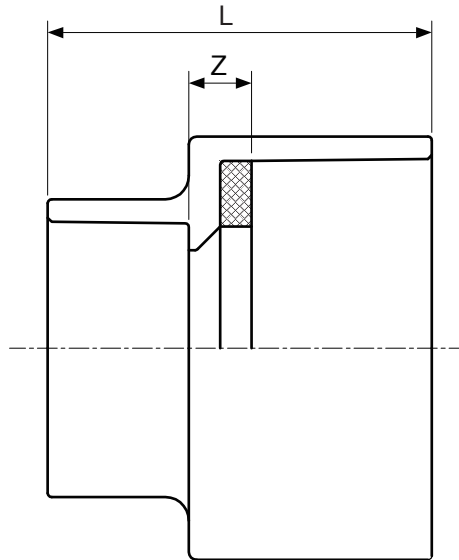
| 呼び径       | 有効長<br>Z | 全長<br>L |
|-----------|----------|---------|
| VP25×AC25 | 8        | 45      |

備考) VPパイプ側は、同一呼び径のVPパイプを接続します。  
ACドレンパイプ側は、同一呼び径のACドレンパイプを接続します。

|     |                                     |    |            |
|-----|-------------------------------------|----|------------|
| 品名  | エスロン透明ACドレン継手<br>VP25×AC25両受変換アダプター | 図番 | ACTM-009   |
| 年月日 | 2019.11.1                           | 製図 | 積水化学工業株式会社 |

品名 エスロン透明ACドレン継手  
VP25×AC30両受変換アダプター

<射出成形品>



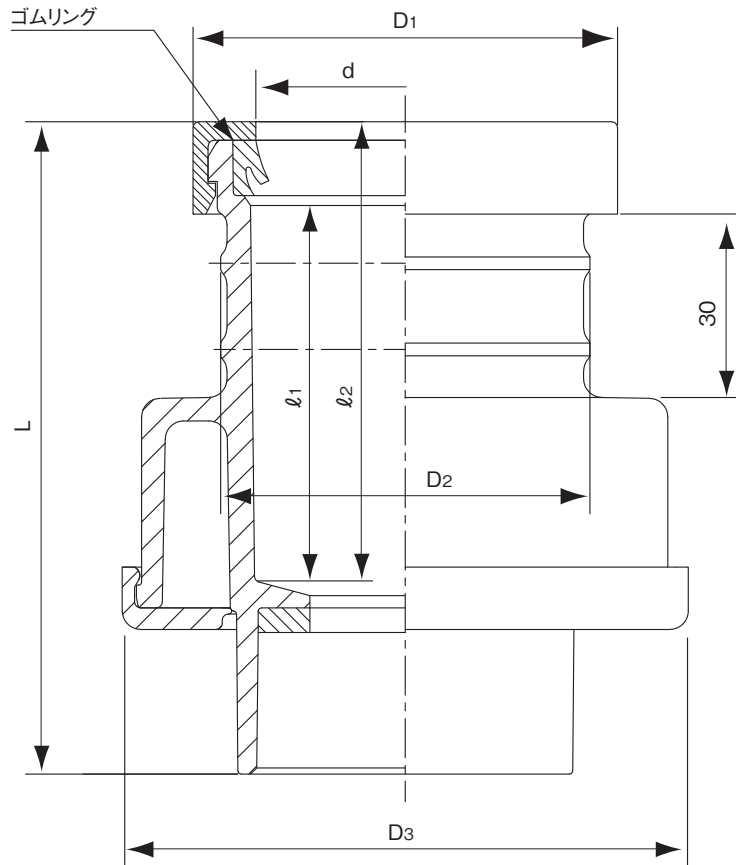
単位:mm

| 呼び径       | 有効長<br>Z | 全長<br>L |
|-----------|----------|---------|
| VP25×AC30 | 8        | 49      |

備考)VPパイプ側は、同一呼び径のVPパイプを接続します。  
ACドレンパイプ側は、同一呼び径のACドレンパイプを接続します。

|     |                                     |    |            |          |
|-----|-------------------------------------|----|------------|----------|
| 品名  | エスロン透明ACドレン継手<br>VP25×AC30両受変換アダプター |    | 図番         | ACTM-010 |
| 年月日 | 2019.11.1                           | 製図 | 積水化学工業株式会社 |          |

品名 エスロン透明ACドレン継手  
立て管用伸縮処理継手



単位:mm

| 呼び径 | D1  | D2  | D3  | d    | L   | l1 | l2 |
|-----|-----|-----|-----|------|-----|----|----|
| 30  | 69  | 60  | 92  | 48.6 | 106 | 61 | 75 |
| 40  | 85  | 76  | 106 | 60.8 | 113 | 62 | 78 |
| 50  | 106 | 89  | 123 | 77.1 | 129 | 67 | 84 |
| 65  | 120 | 114 | 137 | 90.0 | 132 | 65 | 83 |

品名 エスロン透明ACドレン継手  
立て管用伸縮処理継手

図番

ACTM-011

年月日

2019.12.25

製図

積水化学工業株式会社