

SEKISUI

■建物用硬質塩化ビニルライニング鋼管・継手

エスロフ 単管式排水システム

AD脚部継手 関連製品

承認図集

積水化学工業株式会社

AD 脚部継手（フランジ付品）

呼び径	品番（標準）	品番（SUS仕様）
80A×80A	LEAD808	LAD808S
80A×100A	LEAD80	LAD80S
80A×125A	LEAD805	LAD805S
80A×150A	LEAD806	LAD806S
100A×100A	LEAD1H4	LAD1H4S
100A×125A	LEAD1H	LAD1HS
100A×150A	LEAD1H6	LAD1H6S
100A×200A	LEAD1H8	LAD1H8S
125A×150A	LEAD1Q	LAD1QS
125A×200A	LEAD2Q	LAD2QS

掃除口付支持付（フランジ付品）

呼び径	品番（標準）	品番（SUS仕様）
80A×100A	LAD804B	AD804BS
100A×125A	LAD1H5B	AD1H5BS
100A×150A	LAD1H6B	AD1H6BS
125A×150A	LAD1Q6B	AD1Q6BS
125A×200A	LAD1Q8B	AD1Q8BS

AD 脚部継手ロングタイプ (フランジ付品)

呼び径	品番 (標準)	品番 (SUS仕様)
80A×100A	LEAD84L	LAD84LS
80A×125A	LEAD85L	LAD85LS
80A×150A	LEAD86L	LAD86LS
100A×125A	LEAD1HL	LAD1HLS
100A×150A	LEAD1FL	LAD1FLS
100A×200A	LEAD18L	LAD18LS
125A×150A	LEAD1QL	LAD1QLS
125A×200A	LEAD2QL	LAD2QLS

AD 脚部継手防振タイプ (フランジ付品)

呼び径	対応スラブ厚	品番
80A×100A	235	LEAD84V
	320	LEAD84X
80A×125A	235	LEAD85V
	300	LEAD85X
80A×150A	235	LEAD86V
	300	LEAD86X
100A×125A	235	LEAD1HV
	305	LEAD1HX
100A×150A	235	LEAD1FV
	295	LEAD1FX
100A×200A	235	LEAD18V
	268	LEAD18X
125A×150A	235	LEAD1QV
	300	LEAD1QX
125A×200A	235	LEAD2QV
	273	LEAD2QX

スリム直結ショートタイプ

呼び径	品番 (標準)	品番 (SUS仕様)
80A×100A	LAD84RH	AD84RHS
80A×125A	LAD85RH	AD85RHS
100A×125A	LAD1HRH	AD1HRHS
100A×150A	LAD1FRH	AD1FRHS

スリム直結ショートタイプ<掃除口付>

呼び径	品番 (標準)	品番 (SUS仕様)
80A×100A	LAD84RB	AD84RBS
80A×125A	LAD85RB	AD85RBS
100A×125A	LAD1HRB	AD1HRBS
100A×150A	LAD1FRB	AD1FRBS

スリム直結ショートタイプ (防振支持金具)

サイズ	
300L	掃除口無仕様
400L	掃除口有仕様

掃除ロケット (COS)

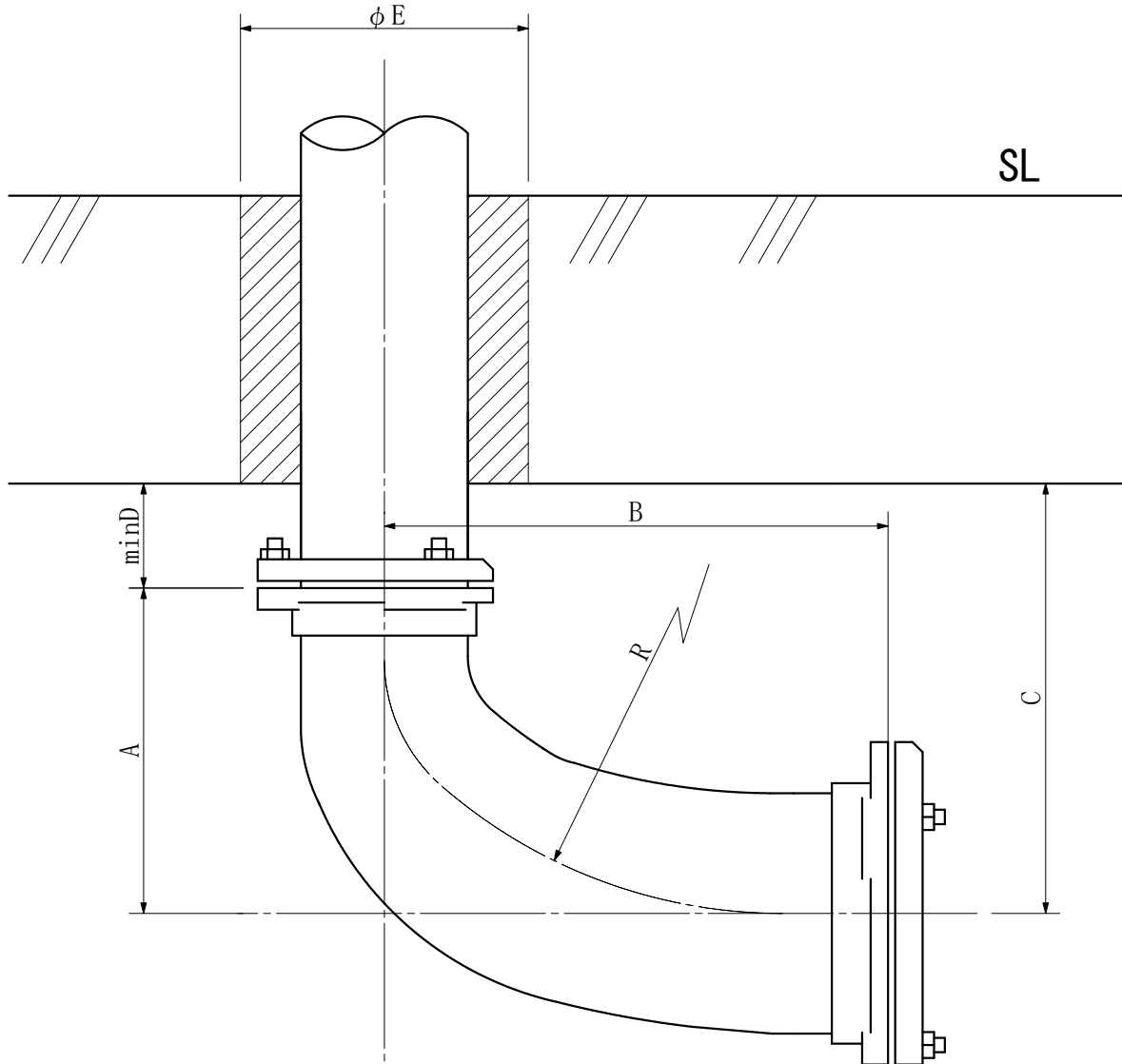
呼び径	品番 (RRタイプ)
80A	COSRR80
100A	COSRR1H
125A	COSRR1Q

満水試験兼用掃除口付継手 (COS-T II)

呼び径	品番 (RRタイプ)
80A	COSTR80
100A	COSTR1H
125A	COSTR1Q

品名

脚部継手

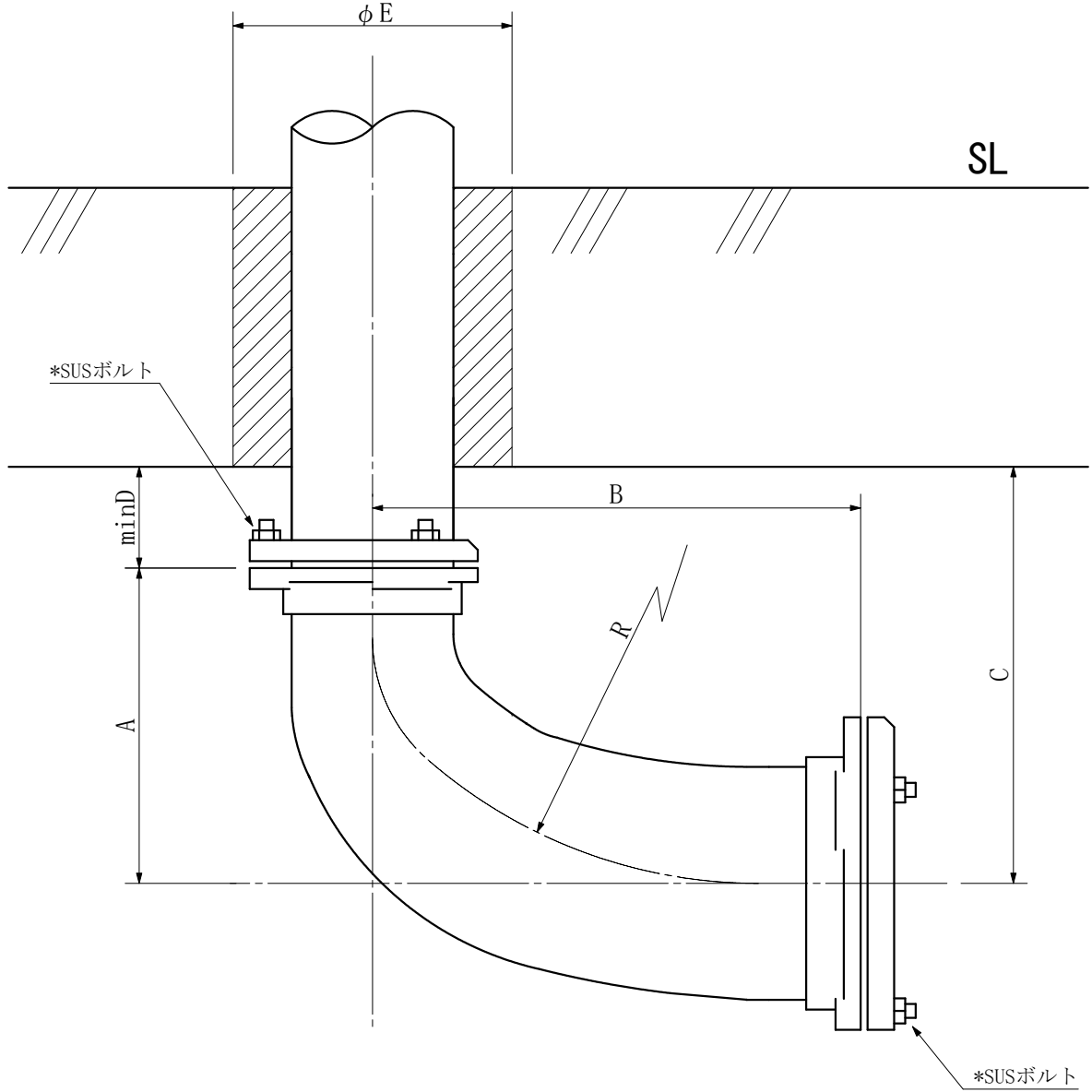


単位：mm

品番	呼び径	A	B	C	D	E	R
LEAD808	80×80	199	260	244	45	175	223
LEAD80	80×100	185	275	230	45	175	215
LEAD805	80×125	205	310	250	45	175	275
LEAD806	80×150	226	350	271	45	175	356
LEAD1H4	100×100	192	275	237	45	200	305
LEAD1H	100×125	205	310	250	45	200	280
LEAD1H6	100×150	226	350	271	45	200	360
LEAD1H8	100×200	247	412	292	45	200	455
LEAD1Q	125×150	226	350	283	57	200	415
LEAD2Q	125×200	247	412	304	57	200	489

品名	脚部継手			図番	
製図	積水化学工業 株式会社	年月日	2014.12	承認印	

品名	脚部継手
----	------



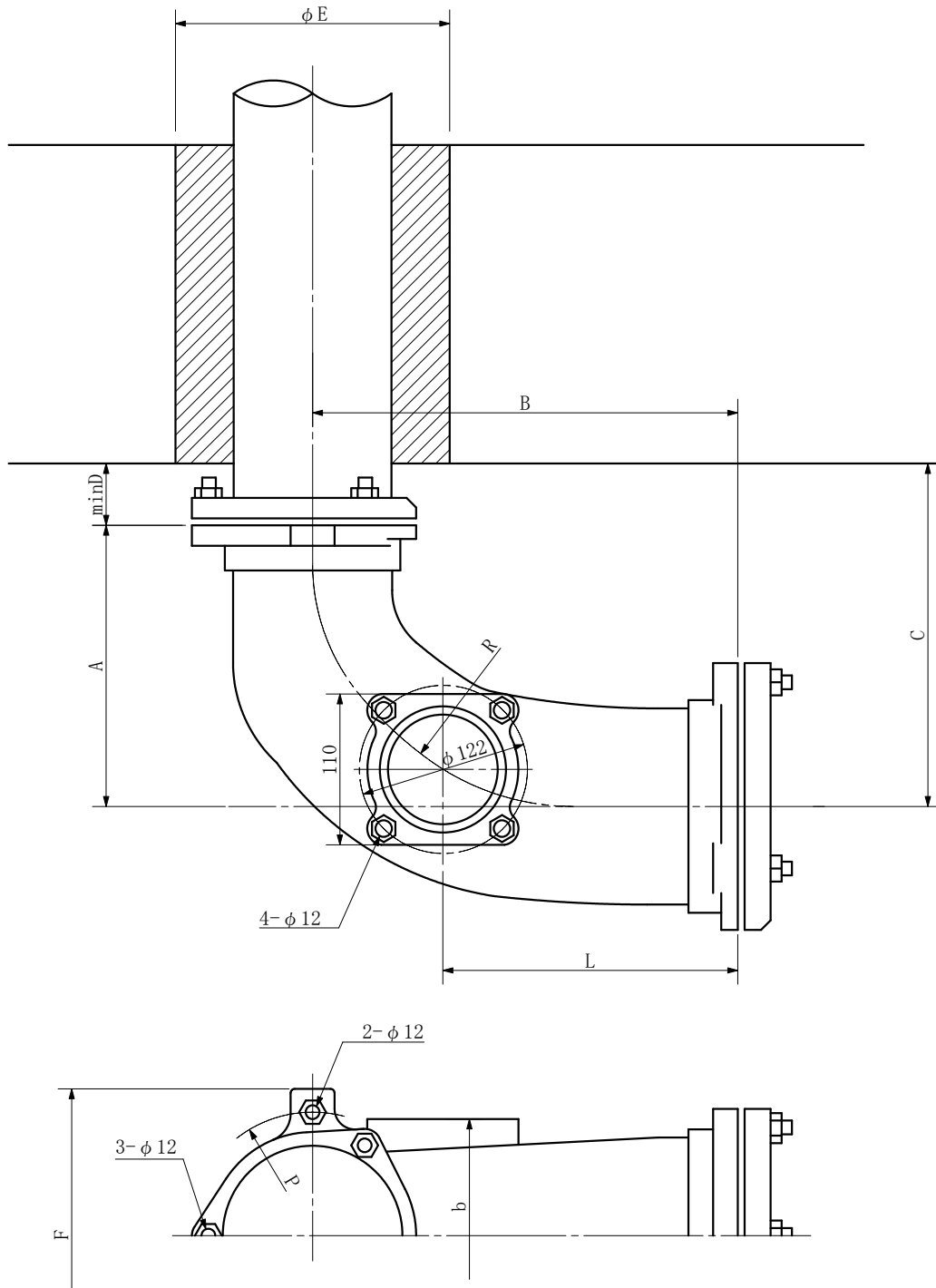
単位：mm

品番	*SUS仕様	呼び径	A	B	C	D	E	R
LAD808S		80×80	199	260	244	45	175	223
LAD80S		80×100	185	275	230	45	175	215
LAD805S		80×125	205	310	250	45	175	275
LAD806S		80×150	226	350	271	45	175	356
LAD1H4S		100×100	192	275	237	45	200	305
LAD1HS		100×125	205	310	250	45	200	280
LAD1H6S		100×150	226	350	271	45	200	360
LAD1H8S		100×200	247	412	292	45	200	455
LAD1QS		125×150	226	350	283	57	200	415
LAD2QS		125×200	247	412	304	57	200	489

品名	脚部継手			図番	
製図	積水化学工業株式会社	年月日	2014.12	承認印	

品名

掃除口付支持付脚部継手



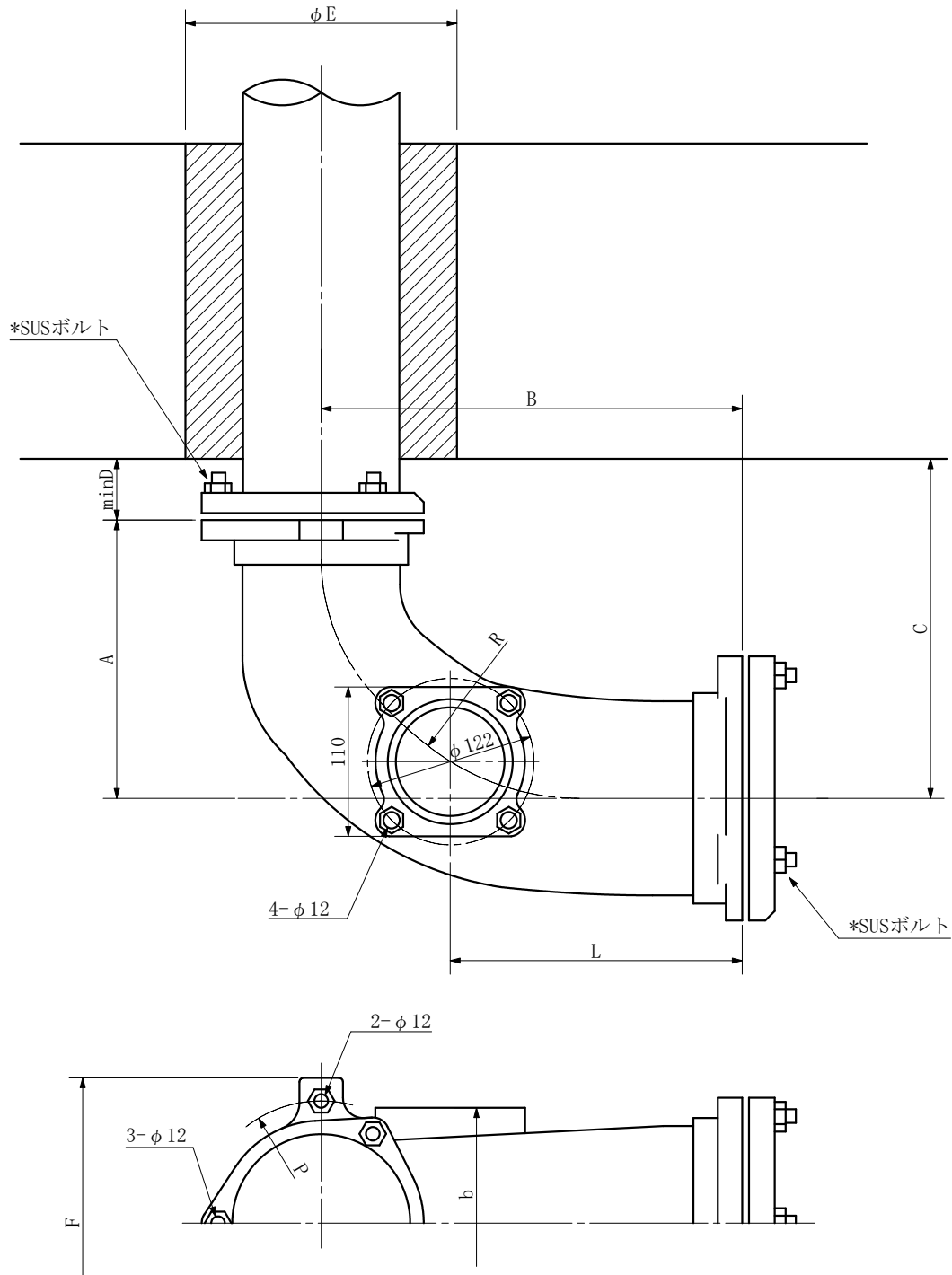
単位：mm

品番	呼び径	A	B	C	D	E	F	L	R	b	P
LAD804B	80×100	185	275	230	45	175	188	192	215	72	154
LAD1H5B	100×125	205	310	250	45	200	214	215	280	79	180
LAD1H6B	100×150	226	350	271	45	200	214	243	360	86	180
LAD1Q6B	125×150	226	350	283	57	200	245	243	415	92	210
LAD1Q8B	125×200	247	412	304	57	200	245	243	489	105	210

品名	掃除口付支持付脚部継手			図番	
製 図	積水化学工業 株式会社	年 月 日	2013. 05	承認 印	

品名

掃除口付支持付脚部継手



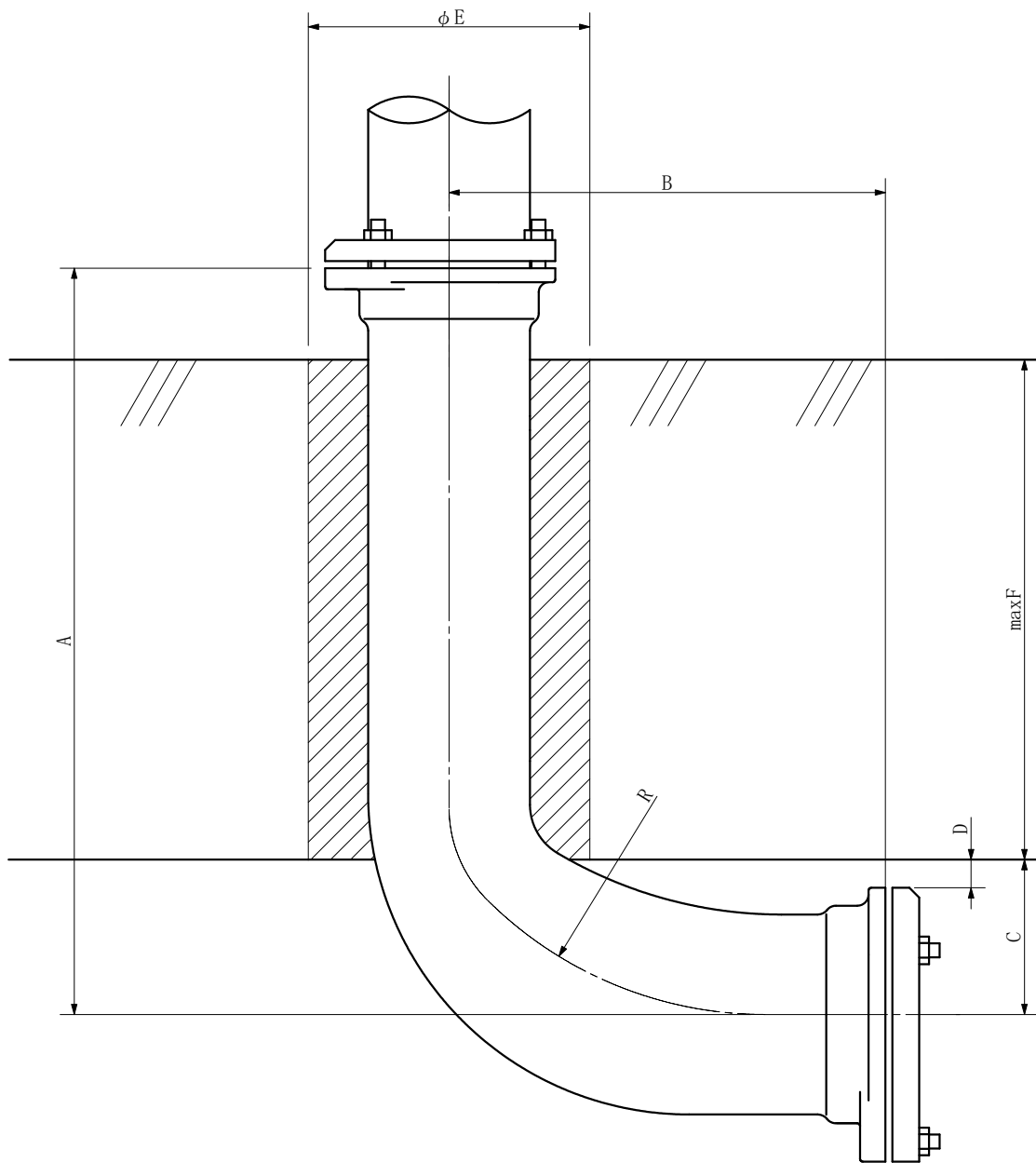
単位：mm

品番 *SUS仕様	呼び径	A	B	C	D	E	F	L	R	b	P
AD804BS	80×100	185	275	230	45	175	188	192	215	72	154
AD1H5BS	100×125	205	310	250	45	200	214	215	280	79	180
AD1H6BS	100×150	226	350	271	45	200	214	243	360	86	180
AD1Q6BS	125×150	226	350	283	57	200	245	243	415	92	210
AD1Q8BS	125×200	247	412	304	57	200	245	243	489	105	210

品名	掃除口付支持付脚部継手			図番	
製	積水化学工業 株式会社	年月日	2013.05	承認印	
図					

品名

脚部継手ロングタイプ



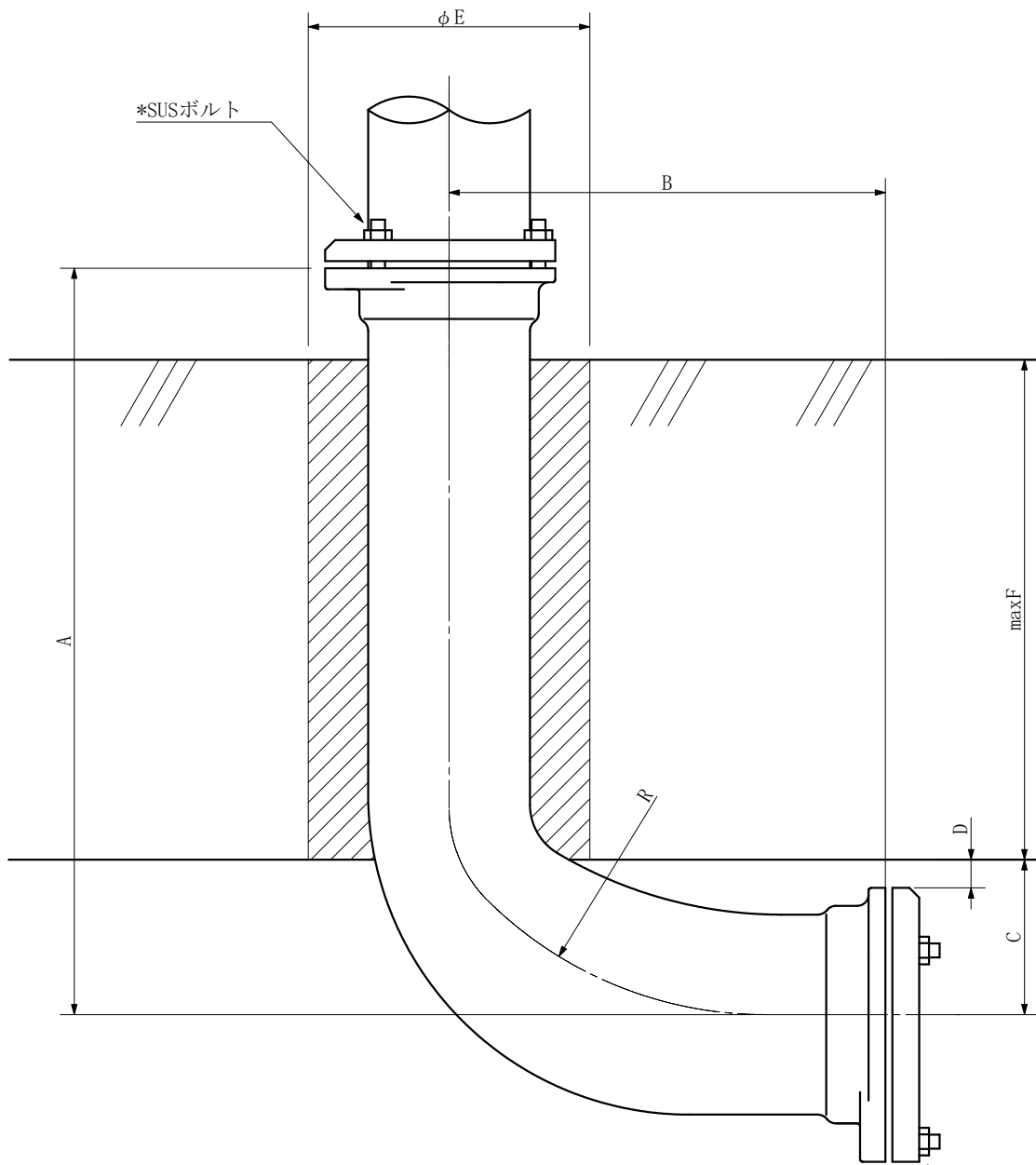
単位：mm

品番	呼び径	A	B	C	D	E	F	R
LEAD84L	80×100	530	275	100	25	175	365	215
LEAD85L	80×125	530	310	120	30	175	345	275
LEAD86L	80×150	530	350	120	15	175	340	356
LEAD1HL	100×125	530	310	110	20	200	355	280
LEAD1FL	100×150	530	350	120	15	200	355	360
LEAD18L	100×200	530	412	153	21	200	312	455
LEAD1QL	125×150	530	350	120	15	250	360	314
LEAD2QL	125×200	530	412	147	15	250	335	489

品名	脚部継手ロングタイプ			図番	
製 図	積水化学工業 株式会社	年 月 日	2014. 12	承認 印	

品名

脚部継手ロングタイプ



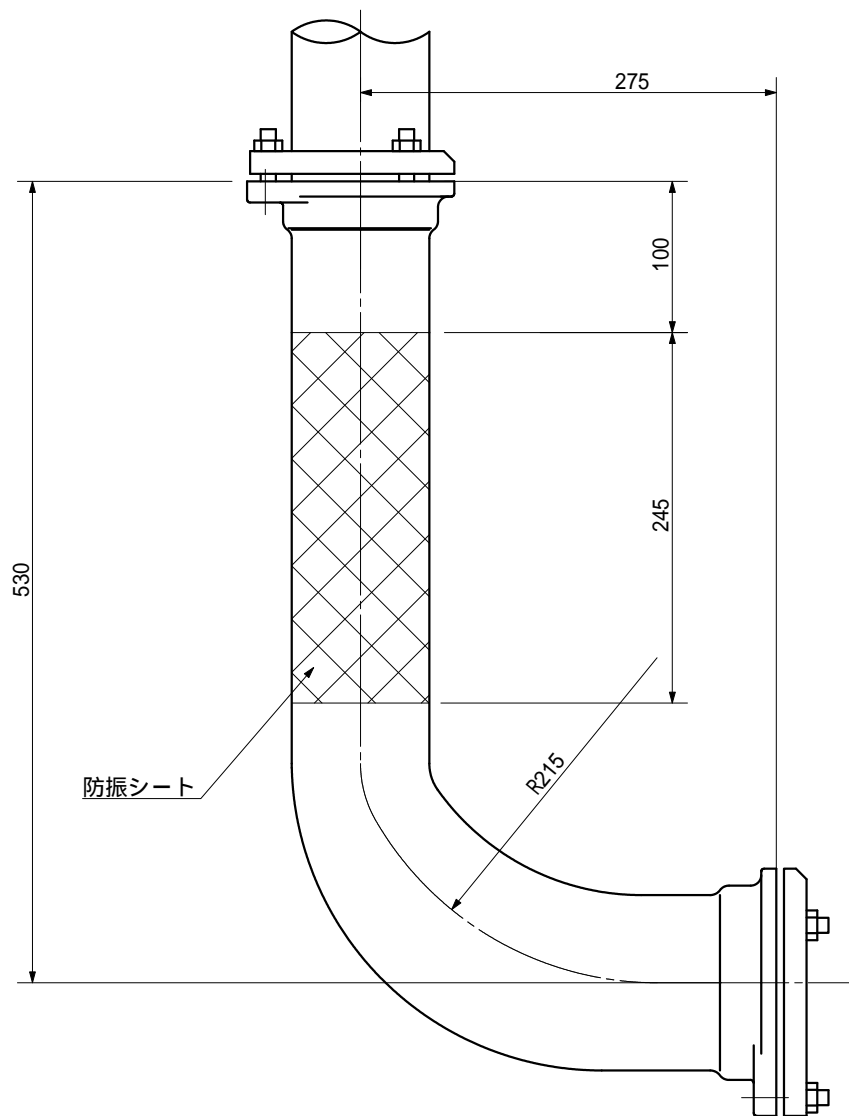
単位：mm

品番 *SUS仕様	呼び径	A	B	C	D	E	F	R
LAD84LS	80×100	530	275	100	25	175	365	215
LAD85LS	80×125	530	310	120	30	175	345	275
LAD86LS	80×150	530	350	120	15	175	340	356
LAD1HLS	100×125	530	310	110	20	200	355	280
LAD1FLS	100×150	530	350	120	15	200	355	360
LAD18LS	100×200	530	412	153	21	200	312	455
LAD1QLS	125×150	530	350	120	15	250	360	314
LAD2QLS	125×200	530	412	147	15	250	335	489

*SUSボルト

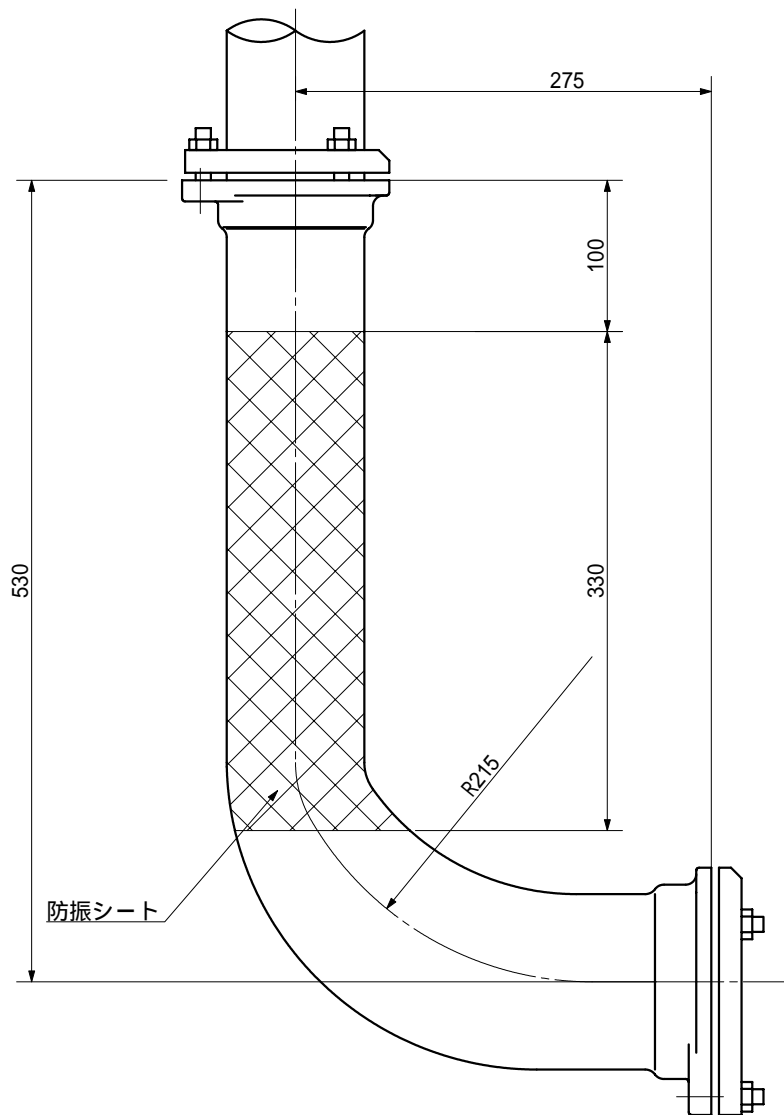
品名	脚部継手ロングタイプ			図番	
製 図	積水化学工業 株式会社	年 月 日	2014. 12	承認 印	

品名	AD 脚部継手 0° 防振タイプ 80 × 100 < LEAD84V >
----	--



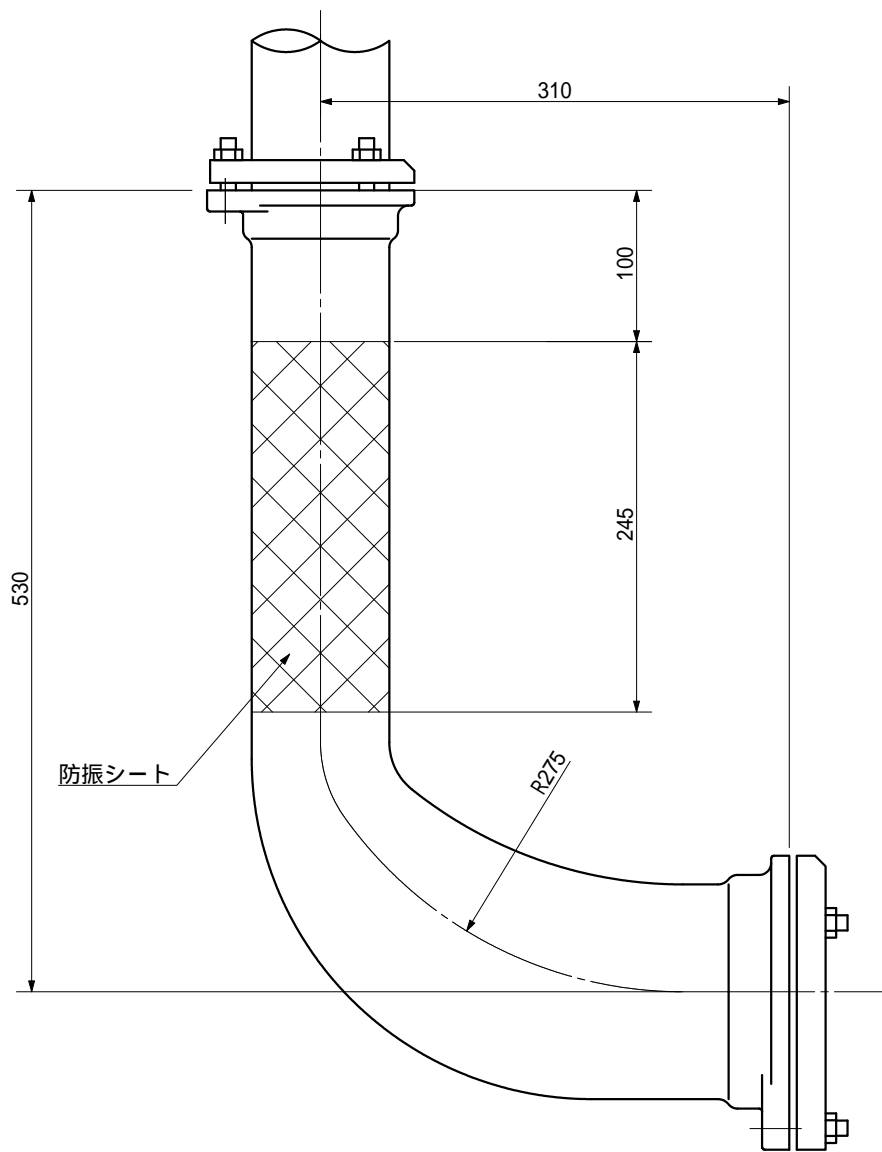
品名	AD 脚部継手 0° 防振タイプ 80 × 100 < LEAD84V >		図番	LEAD84V_防振ジョイント(L=245)
製 図	積水化学工業 株式会社	年 月 日	2007.05	承認 印

品名 AD 脚部継手 07° 防振タイプ
80 × 100 < LEAD84X >



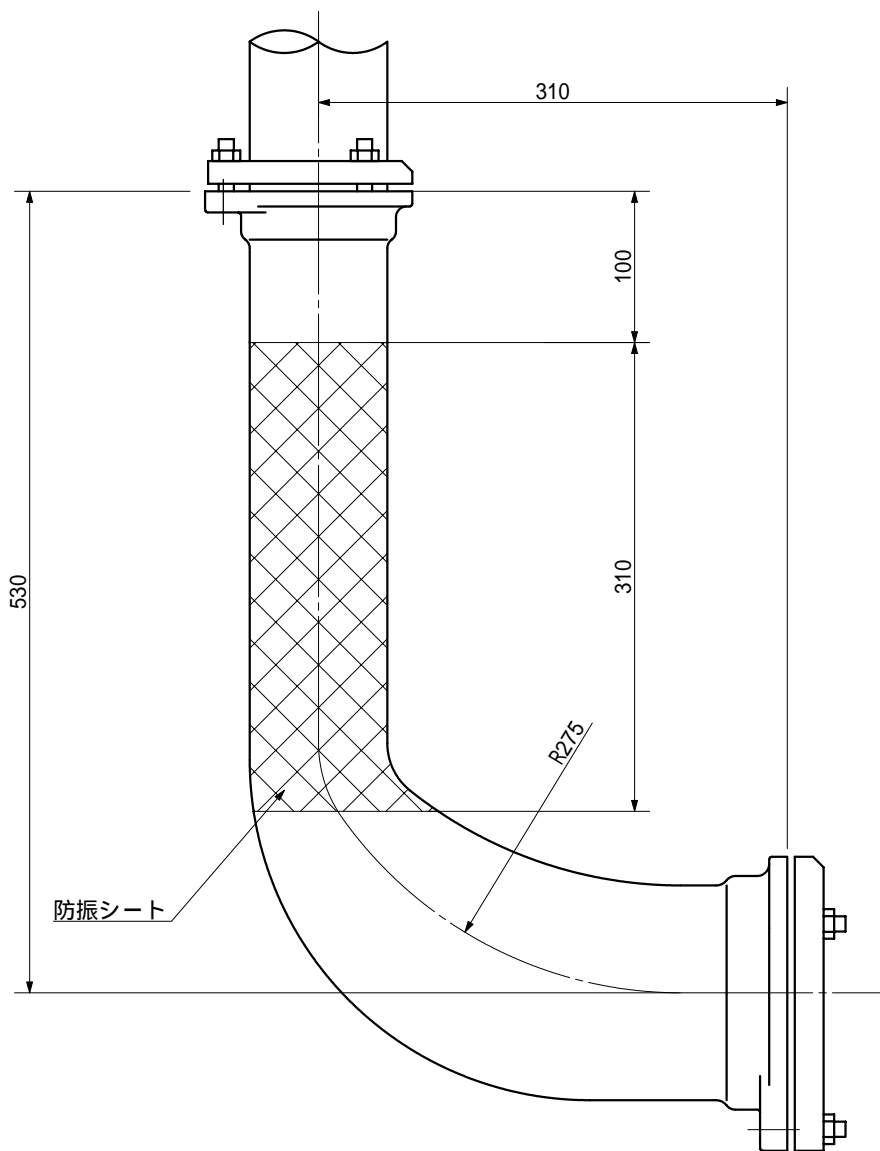
品名	AD 脚部継手 07° 防振タイプ 80 × 100 < LEAD84X >			図番	LEAD84X_防振シート (L=320)
製 図	積水化学工業 株式会社	年月日	2006.04	承認印	

品名	AD 脚部継手 0° 防振タイプ 80 × 125 < LEAD85V >
----	--



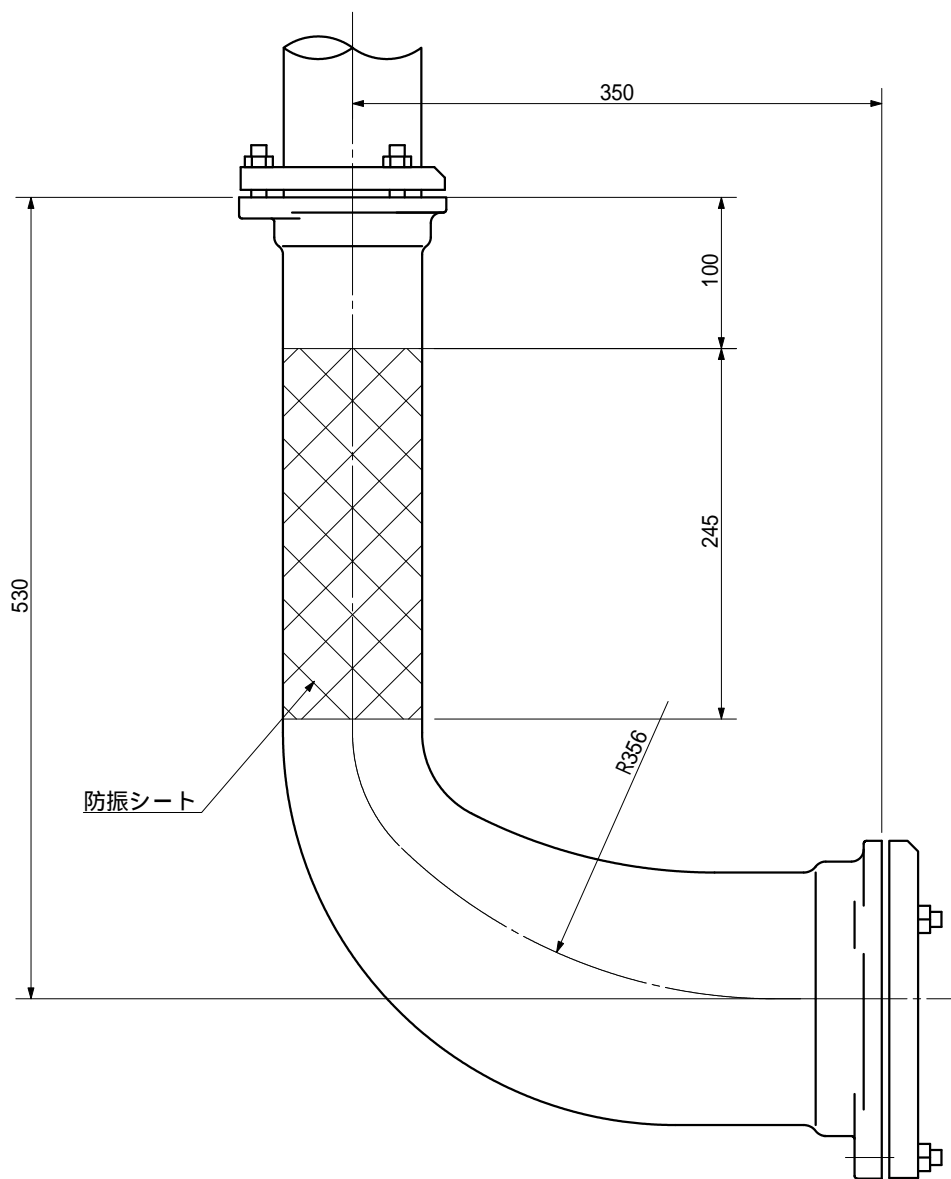
品名	AD 脚部継手 0° 防振タイプ 80 × 125 < LEAD85V >		図番	LEAD85V_防振シート(L=245)
製 図	積水化学工業 株式会社	年 月 日	2007.05	承認 印

品名 AD 脚部継手 0° 防振タイプ
80 × 125 < LEAD85X >



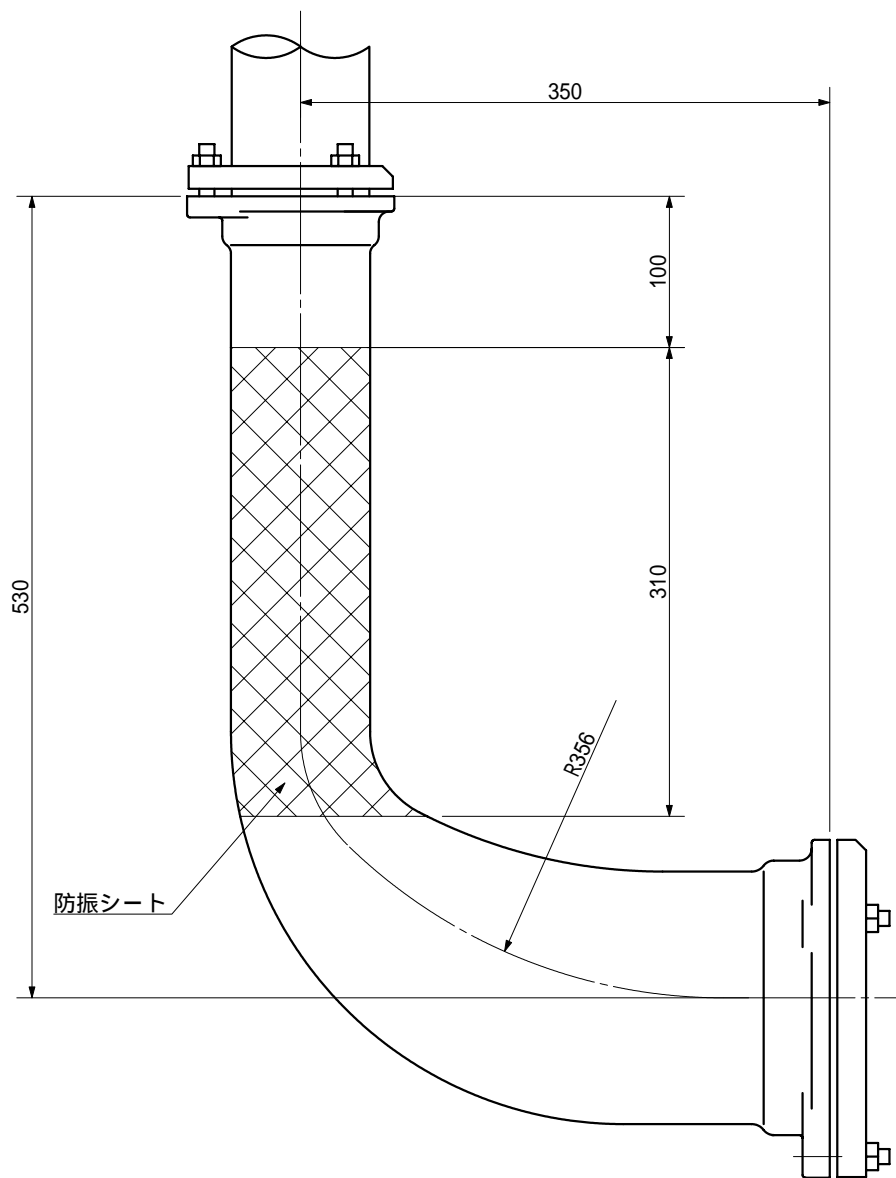
品名	AD 脚部継手 0° 防振タイプ 80 × 125 < LEAD85X >			図番	LEAD85X_防振シート(L=300)
製 図	積水化学工業 株式会社	年月日	2006.04	承認印	

品名	AD 脚部継手 07° 防振タイプ 80 × 150 < LEAD86V >
----	---



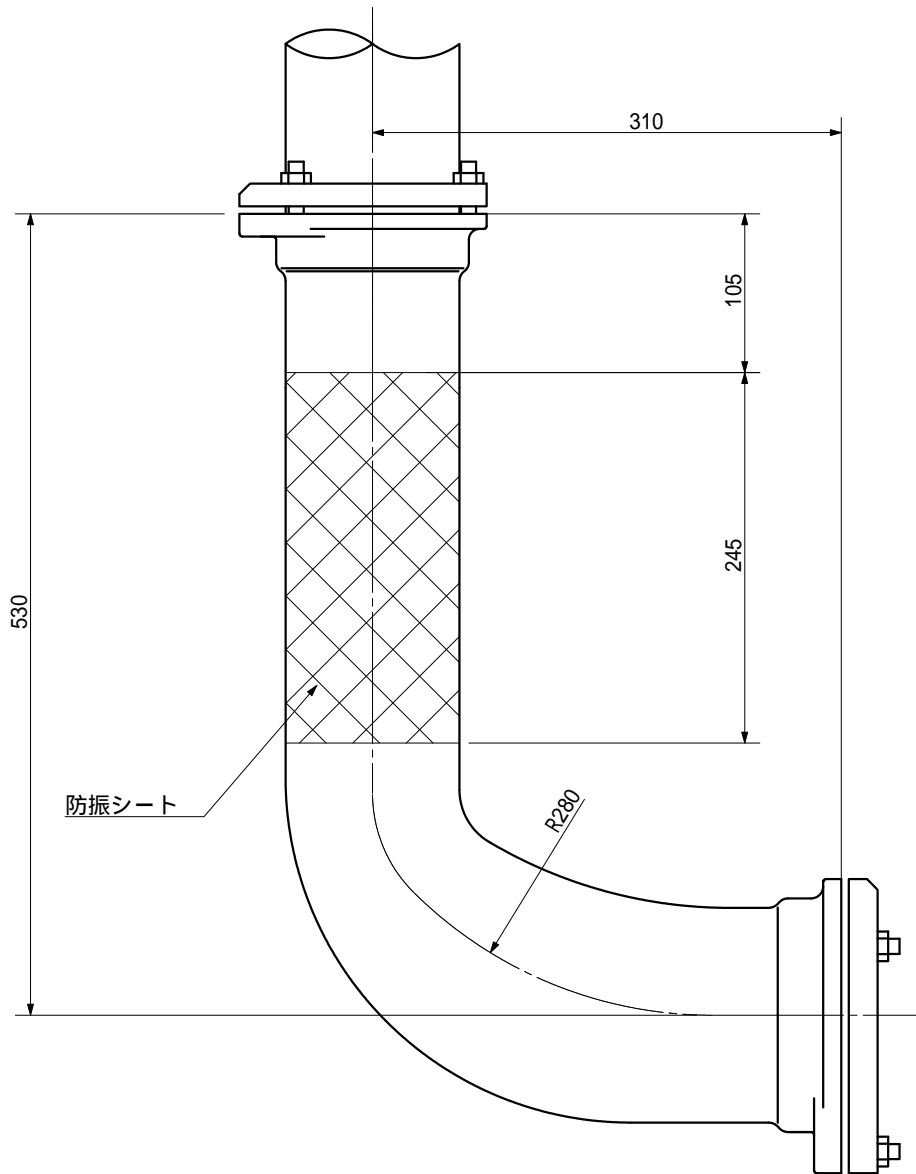
品名	AD 脚部継手 07° 防振タイプ 80 × 150 < LEAD86V >		図番	LEAD86V_防振シート(L=245)
製 図	積水化学工業 株式会社	年 月 日	2007.05	承認 印

品名 AD 脚部継手 07[°] 防振タイ[°]
80 × 150 < LEAD86X >



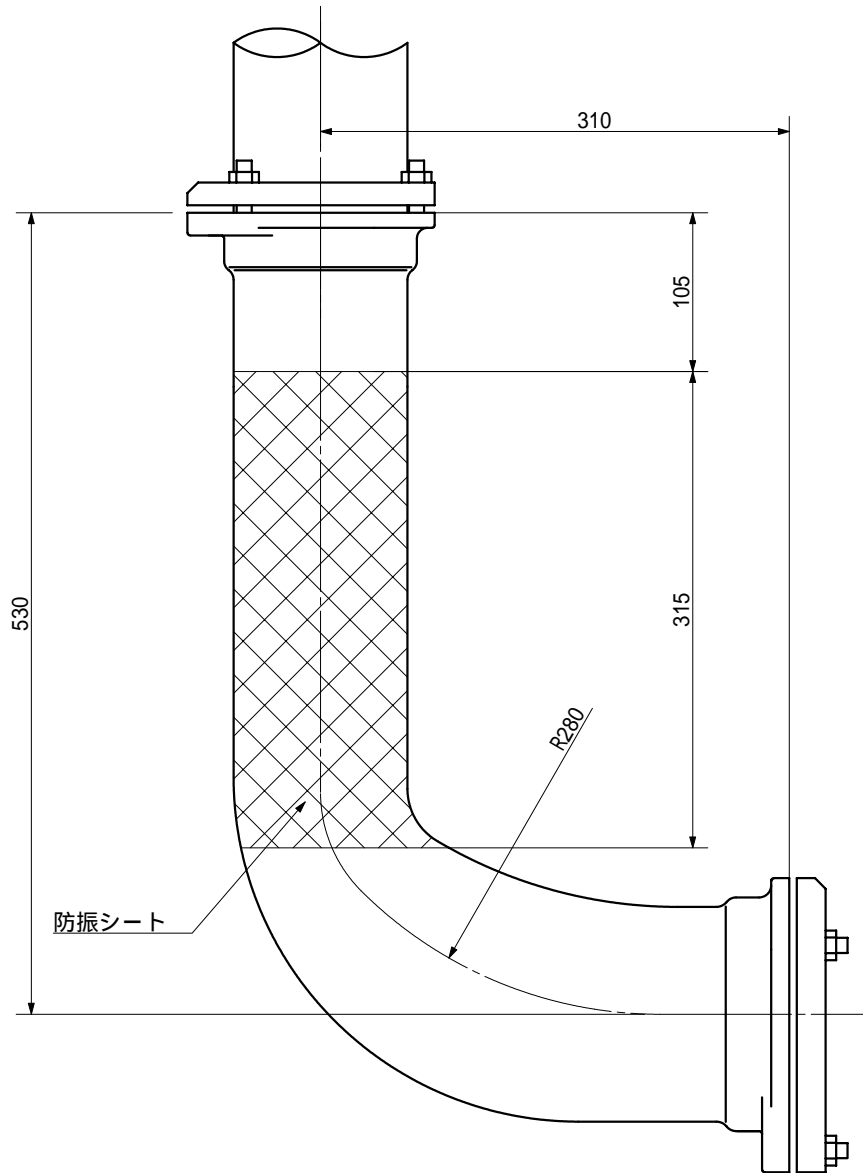
品名	AD 脚部継手 07 [°] 防振タイ [°] 80 × 150 < LEAD86X >			図番	LEAD86X_防振シート(L=300)
製 図	積水化学工業 株式会社	年 月 日	2006.04	承認 印	

品名	AD 脚部継手 07° 防振タイプ 100 × 125 < LEAD1HV >
----	--



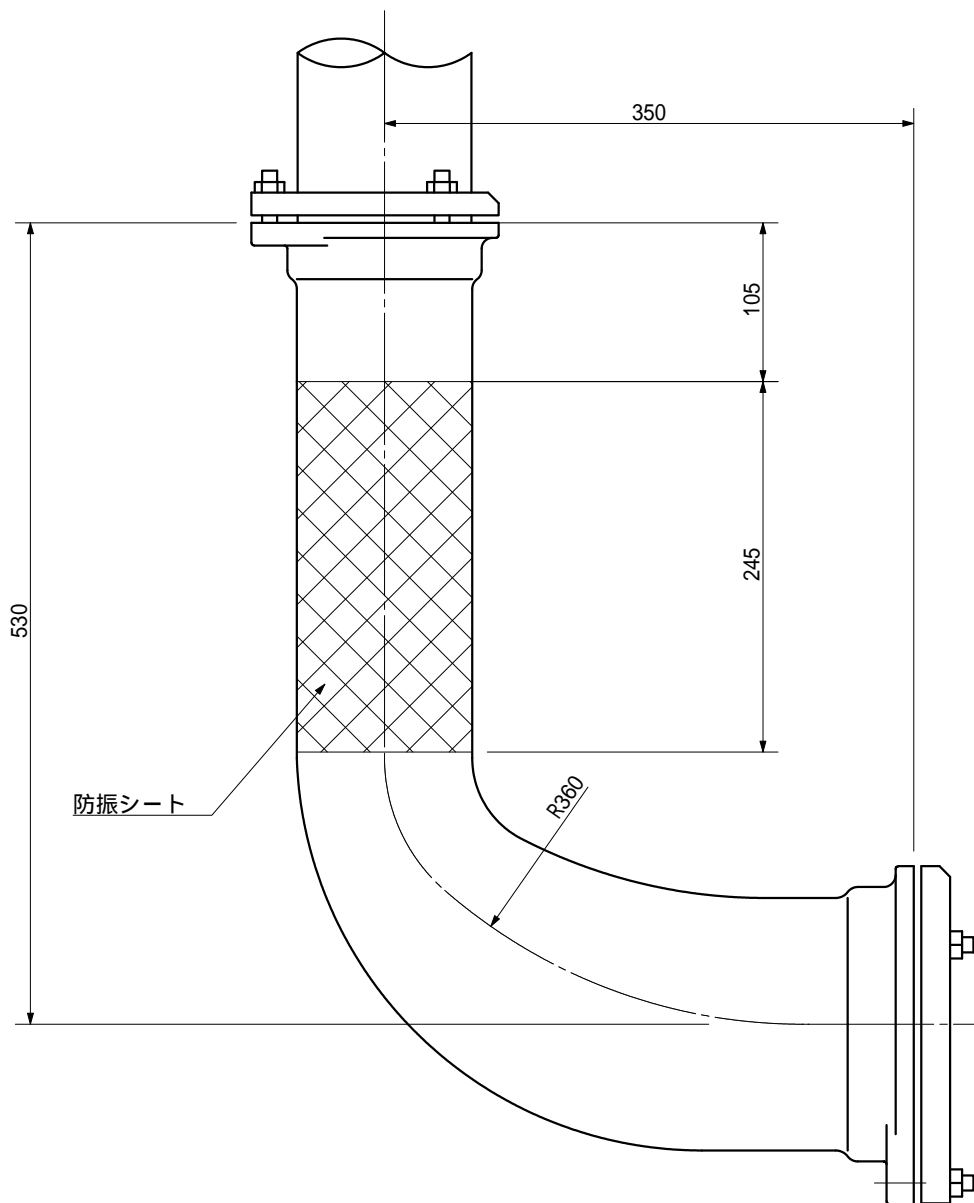
品名	AD 脚部継手 07° 防振タイプ 100 × 125 < LEAD1HV >		図番	LEAD1HV_防振シート (L=245)	
製 図	積水化学工業 株式会社	年 月 日	2007.05	承認 印	

品名	AD 脚部継手 ㊦防振ﾀｲﾌﾟ 100 × 125 < LEAD1HX >
----	--



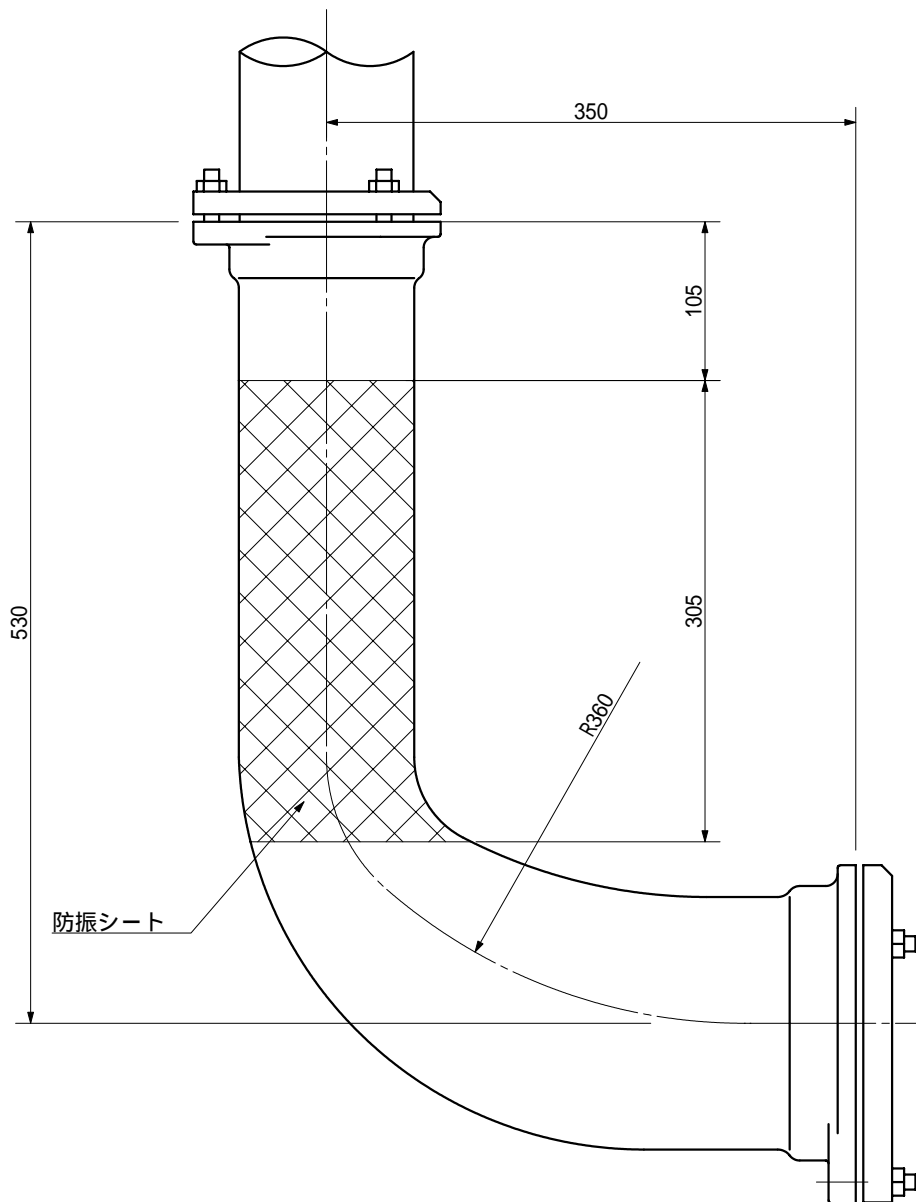
品名	AD 脚部継手 ㊦防振ﾀｲﾌﾟ 100 × 125 < LEAD1HX >		図番	LEAD1HX_防振ｼｰﾄ (L=305)	
製 図	積水化学工業 株式会社	年月日	2006.04	承認印	

品名	AD 脚部継手 07° 防振タイプ 100 × 150 < LEAD1FV >
----	--



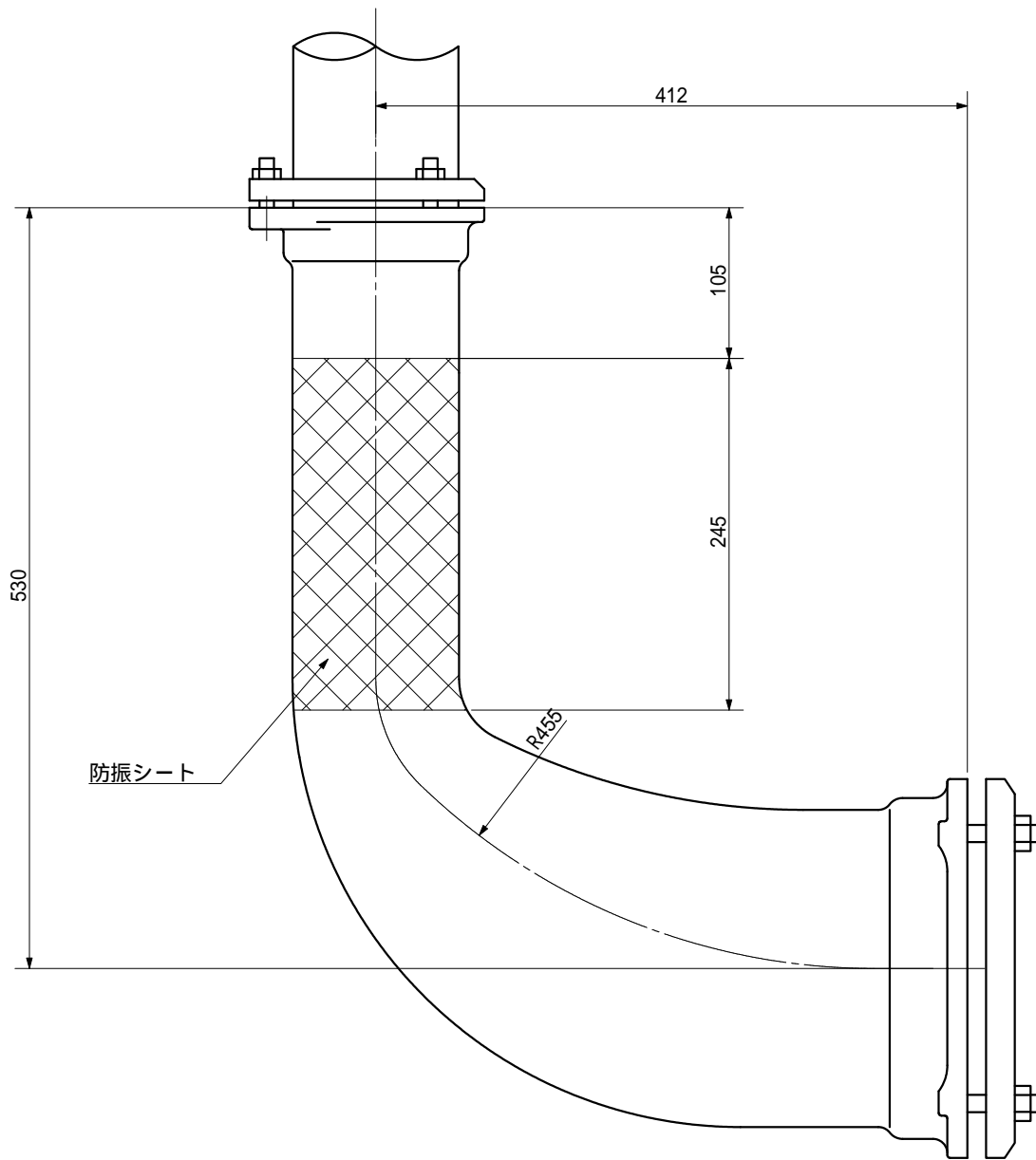
品名	AD 脚部継手 07° 防振タイプ 100 × 150 < LEAD1FV >		図番	LEAD1FV_防振シート (L=245)	
製 図	積水化学工業 株式会社	年 月 日	2007.05	承認 印	

品名 AD 脚部継手 07[°] 防振タイプ
100 × 150 < LEAD1FX >



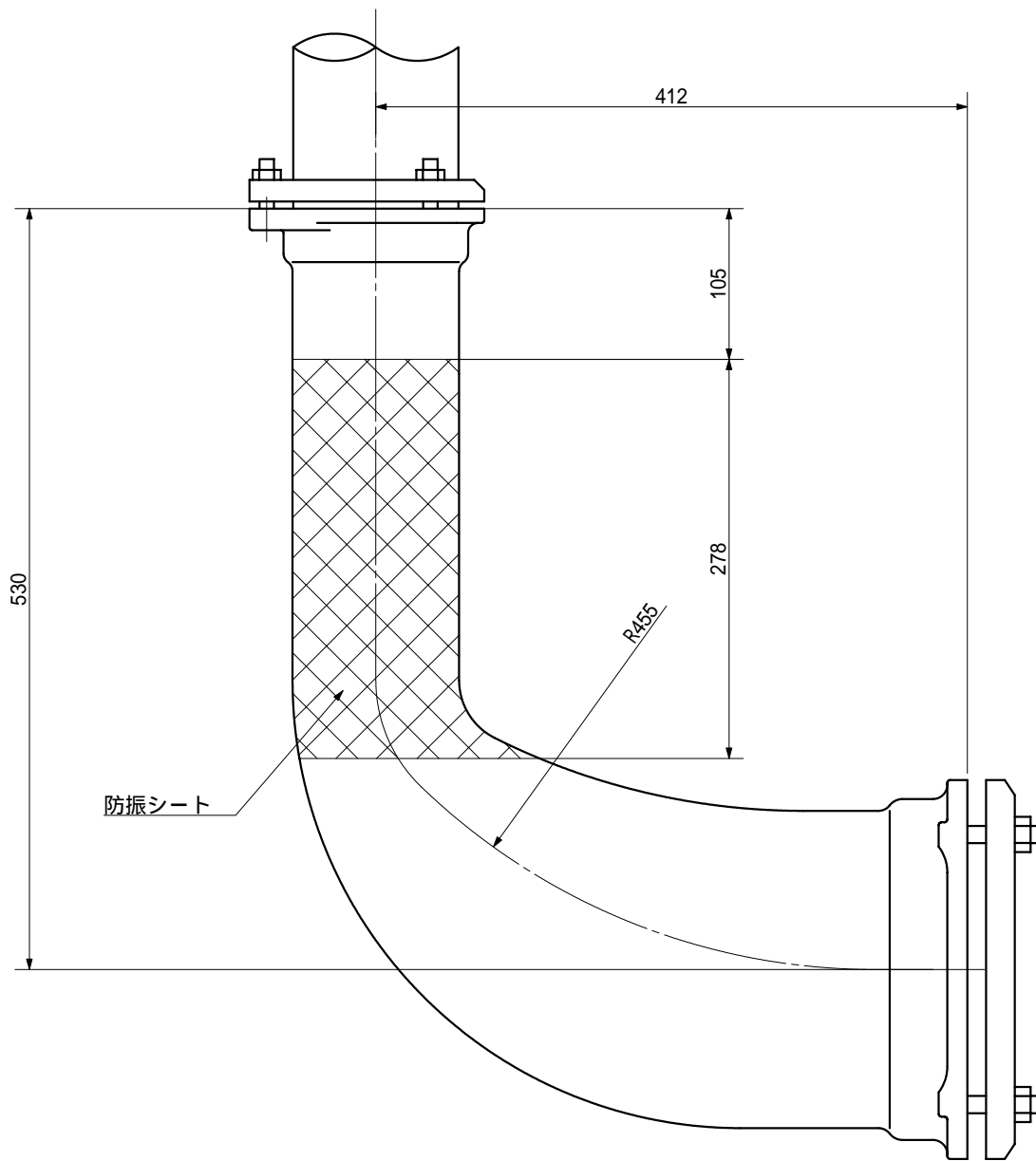
品名	AD 脚部継手 07 [°] 防振タイプ 100 × 150 < LEAD1FX >			図番	LEAD1FX_防振シート (L=295)
製 図	積水化学工業 株式会社	年 月 日	2006.04	承認 印	

品名	AD 脚部継手 07 [°] 防振タイ [°] 100 × 200 < LEAD18V >
----	--



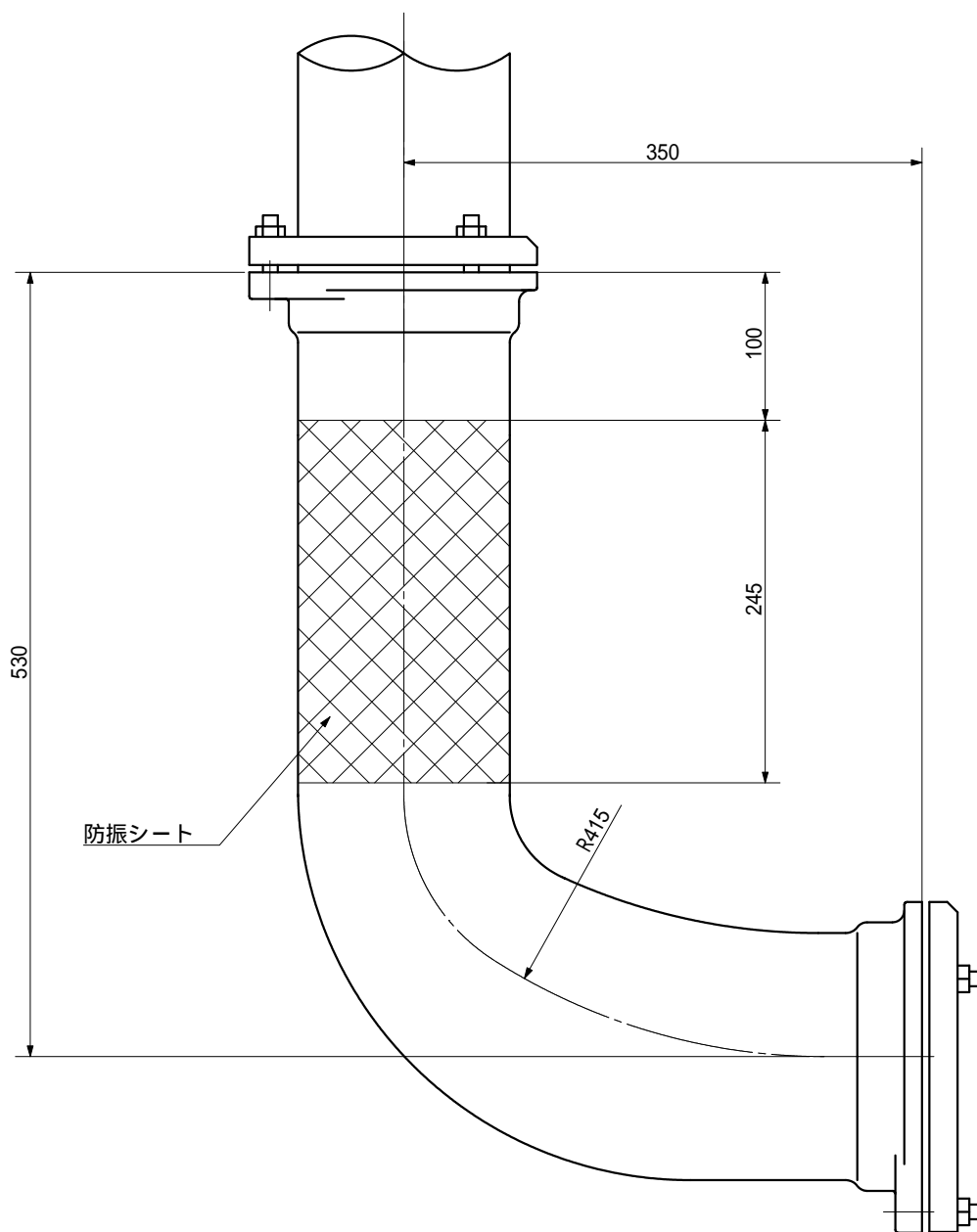
品名	AD 脚部継手 07 [°] 防振タイ [°] 100 × 200 < LEAD18V >		図番	LEAD18V_防振シート (L=245)	
製 図	積水化学工業 株式会社	年 月 日	2007.05	承認 印	

品名 AD 脚部継手 ㊦防振タイプ
100 × 200 < LEAD18X >



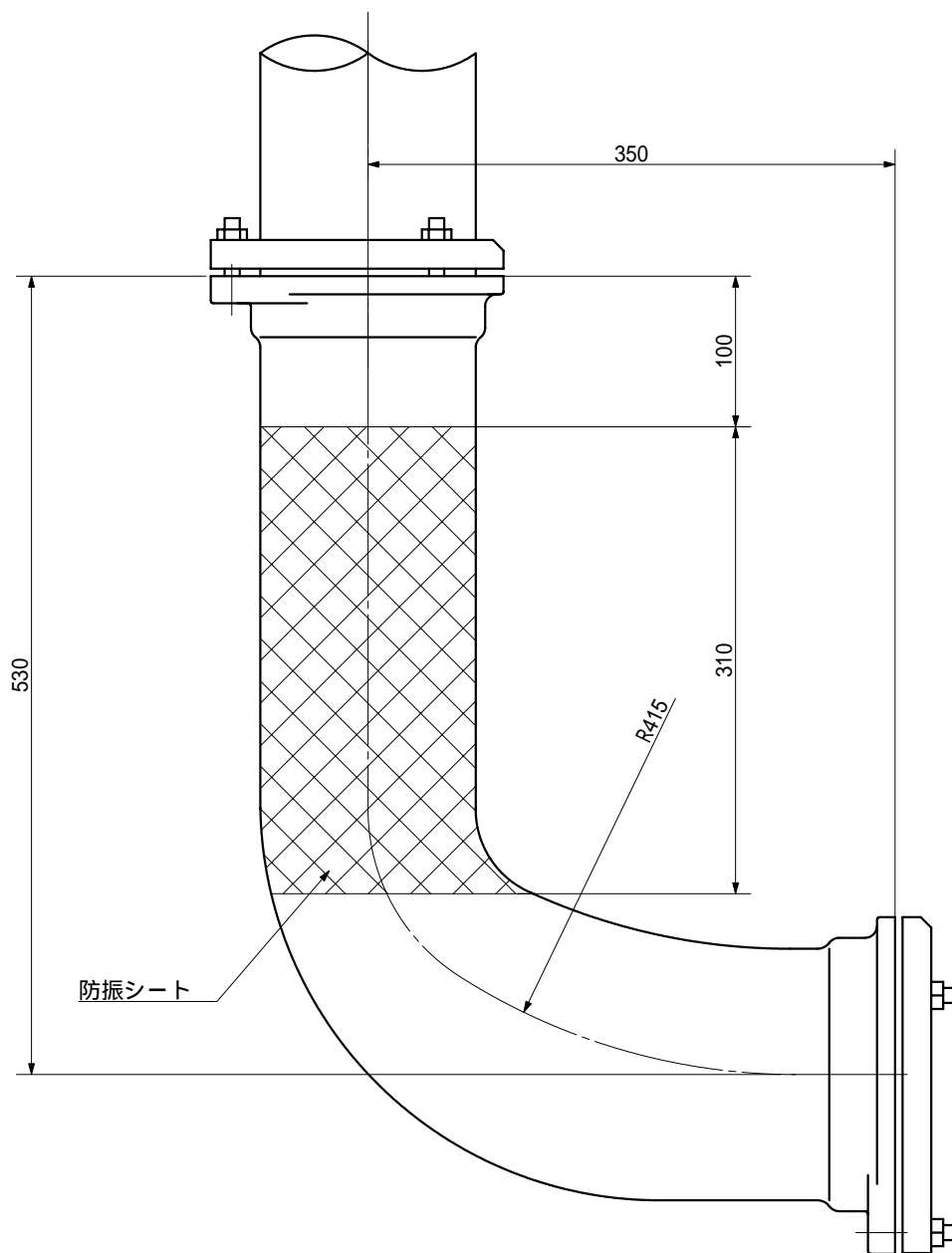
品名	AD 脚部継手 ㊦防振タイプ 100 × 200 < LEAD18X >			図番	LEAD18X_防振シート (L=278)
製 図	積水化学工業 株式会社	年月日	2006.04	承認印	

品名	AD 脚部継手 125 × 150 防振タイプ < LEAD1QV >
----	-------------------------------------



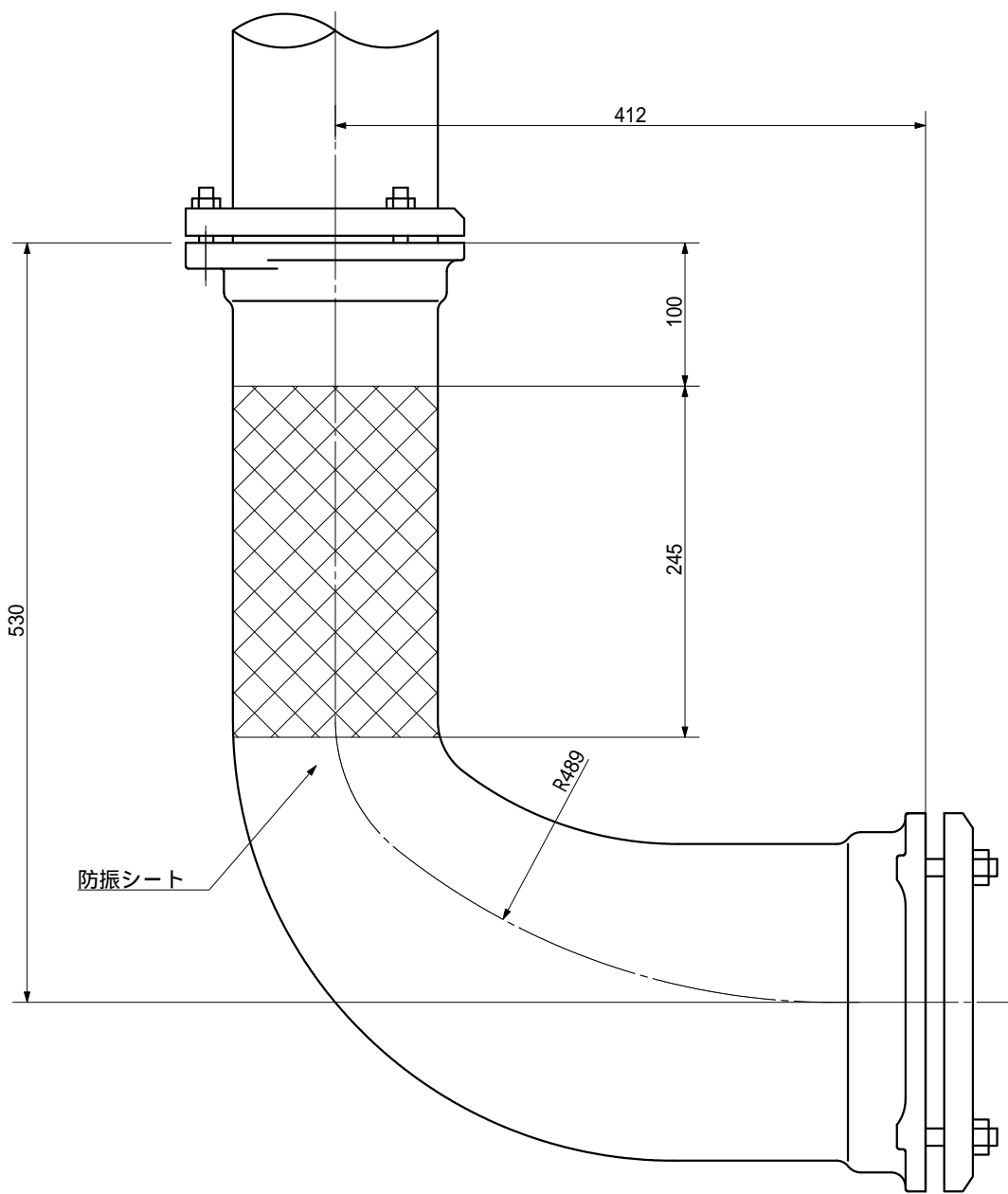
品名	AD 脚部継手 125 × 150 防振タイプ < LEAD1QV >		図番	LEAD1QV_防振タイプ(L=245)
製 図	積水化学工業 株式会社	年 月 日	2007.05	承認 印

品名 AD 脚部継手 ㊦防振ﾀｲﾌﾟ
125 × 150 < LEAD1QX >



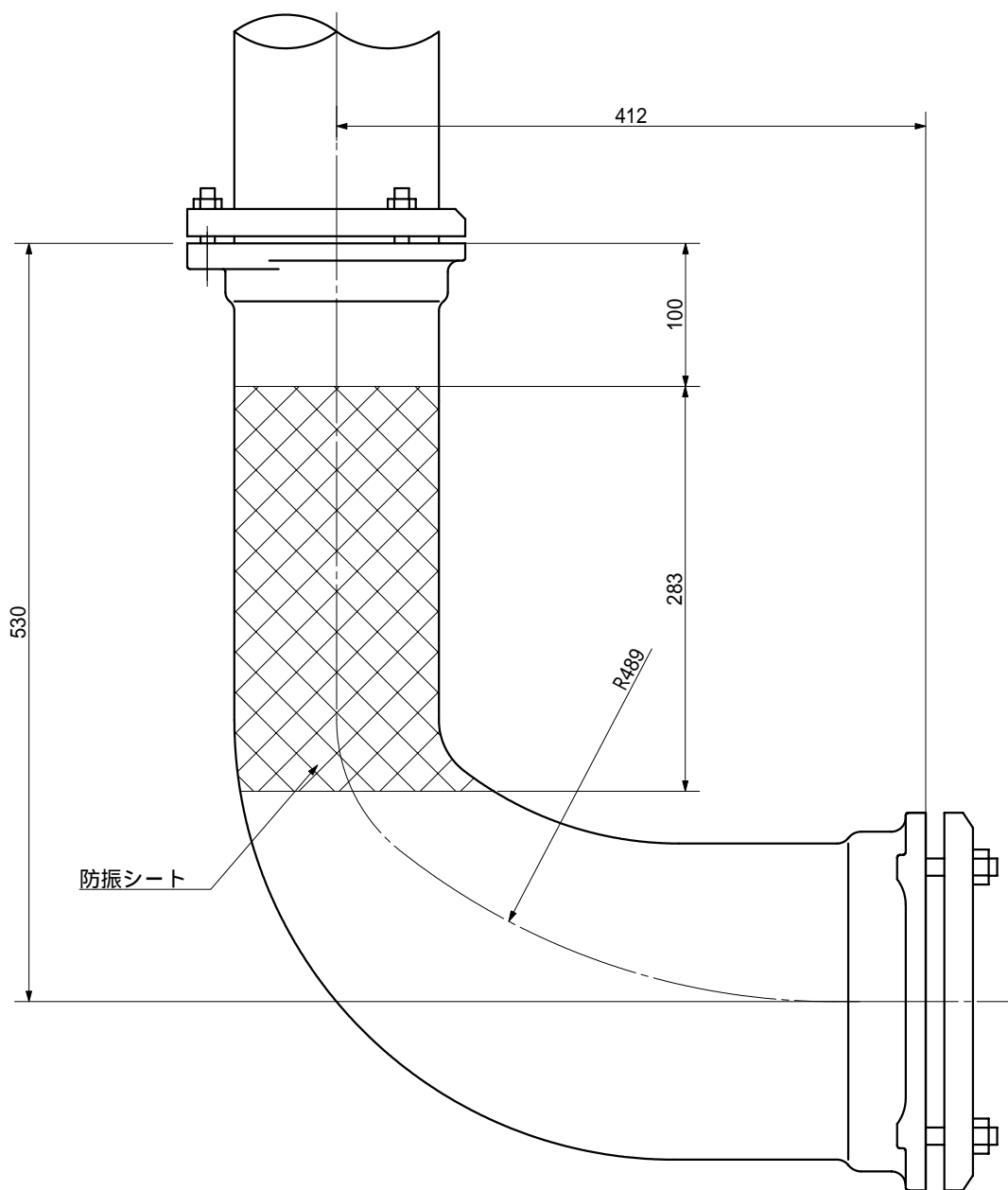
品名	AD 脚部継手 ㊦防振ﾀｲﾌﾟ 125 × 150 < LEAD1QX >			図番	LEAD1QX_防振ｼｰﾄ (L=300)
製 図	積水化学工業 株式会社	年 月 日	2006.04	承認 印	

品名	AD 脚部継手 125 x 200 防振タイプ < LEAD2QV >
----	-------------------------------------



品名	AD 脚部継手 125 x 200 防振タイプ < LEAD2QV >		図番	LEAD2QV_防振シート(L=245)
製 図	積水化学工業 株式会社	年 月 日	2007.05	承認 印

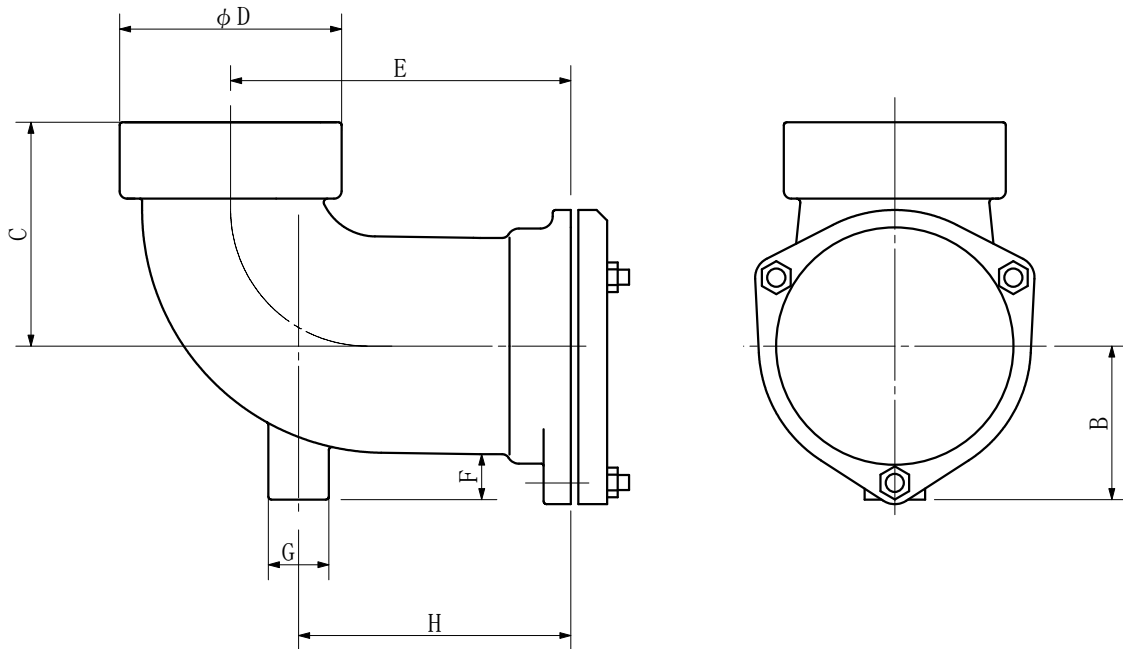
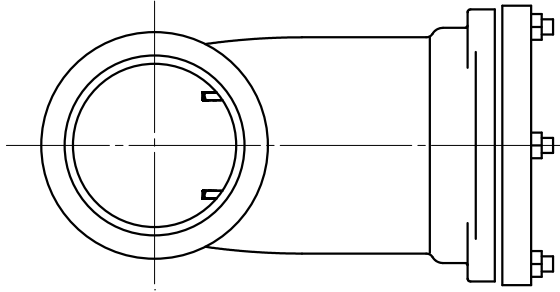
品名 AD 脚部継手 07° 防振タイプ
125 × 200 < LEAD2QX >



品名	AD 脚部継手 07° 防振タイプ 125 × 200 < LEAD2QX >			図番	LEAD2QX_防振シート (L=300)
製 図	積水化学工業 株式会社	年 月 日	2006.04	承認 印	

品名

直結ショートタイプ脚部継手



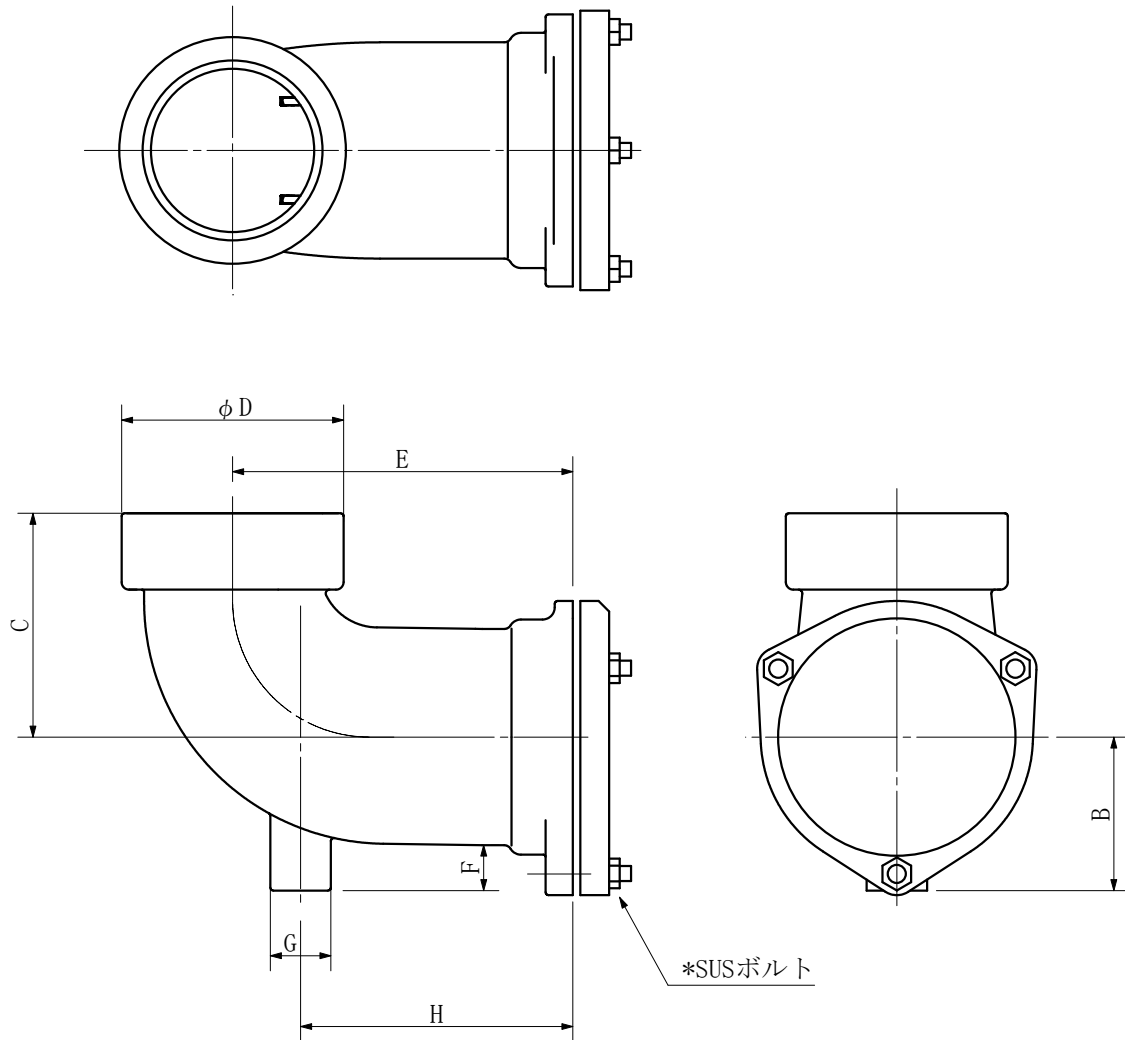
単位：mm

品番	呼び径	B	C	D	E	F	G	H
LAD84RH	80×100	88	114.5	121.6	180	30	40	140
LAD85RH	80×125	97.5	150	121.6	180	23	40	140
LAD1HRH	100×125	101.5	148	146.8	225	30	40	180
LAD1FRH	100×150	113.5	151	146.8	225	30	40	180

品名	直結ショートタイプ脚部継手			図番	
製 図	積水化学工業 株式会社	年月日	2014.12	承認印	

品名

直結ショートタイプ脚部継手



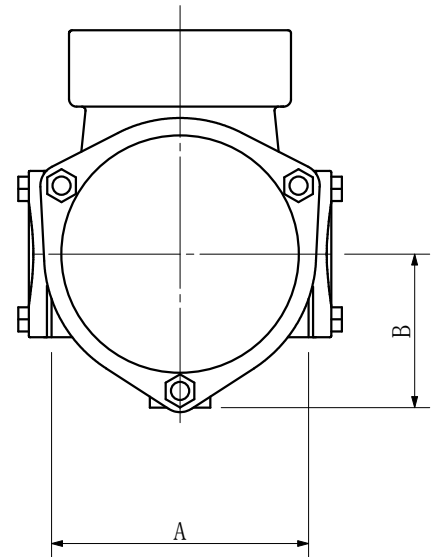
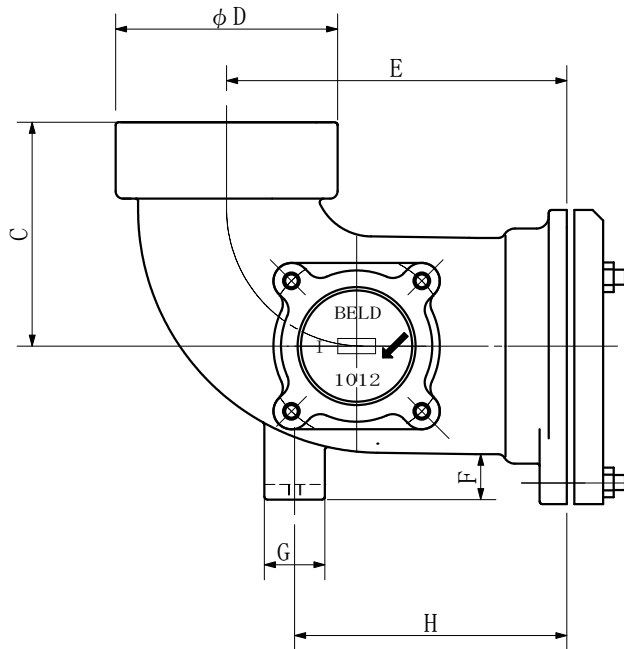
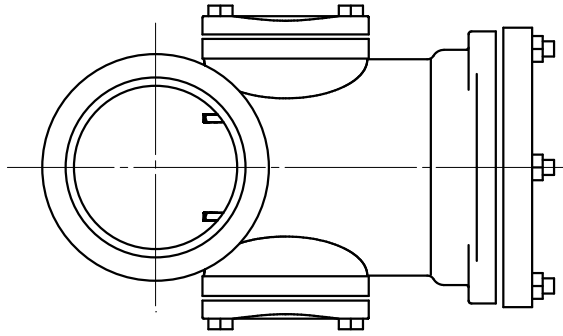
単位：mm

品番 *SUS仕様	呼び径	B	C	D	E	F	G	H
AD84RHS	80×100	88	114.5	121.6	180	30	40	140
AD85RHS	80×125	97.5	150	121.6	180	23	40	140
AD1HRHS	100×125	101.5	148	146.8	225	30	40	180
AD1FRHS	100×150	113.5	151	146.8	225	30	40	180

品名	直結ショートタイプ脚部継手			図番	
製 図	積水化学工業 株式会社	年 月 日	2014.12	承認 印	

品名

直結ショートタイプ掃除口付脚部継手



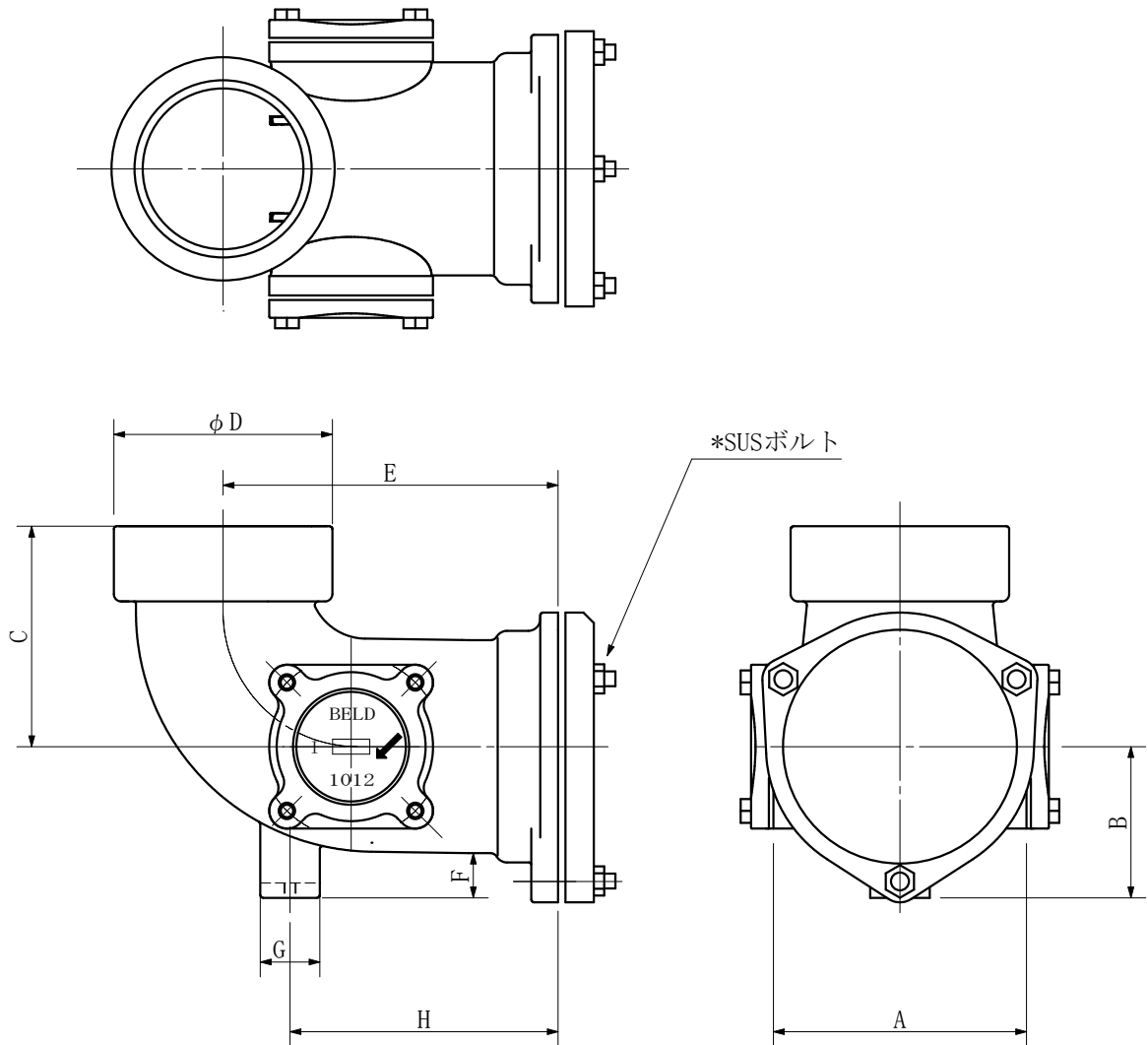
単位：mm

品番	呼び径	A	B	C	D	E	F	G	H
LAD84RB	80×100	150	88	114.5	121.6	180	30	40	140
LAD85RB	80×125	170	94.5	150	121.6	180	23	40	160
LAD1HRB	100×125	180	101.5	148	146.8	225	30	40	180
LAD1FRB	100×150	204	113.5	151	146.8	225	30	40	180

品名	直結ショートタイプ掃除口付脚部継手			図番	
製図	積水化学工業株式会社	年月日	2014.12	承認印	

品名

直結ショートタイプ掃除口付脚部継手

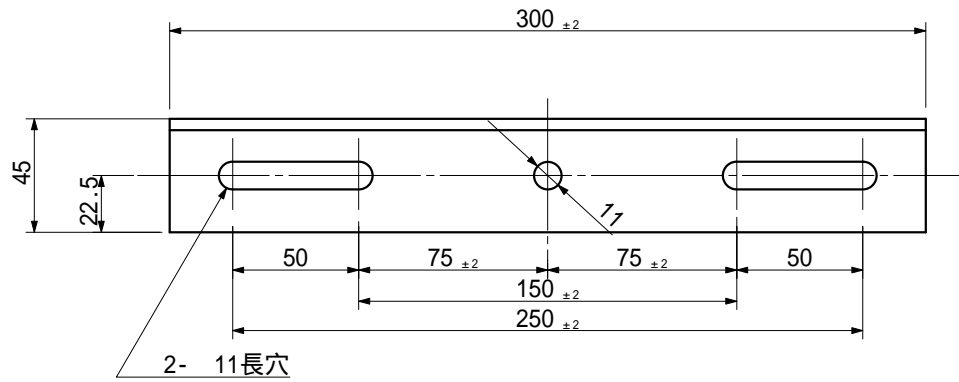
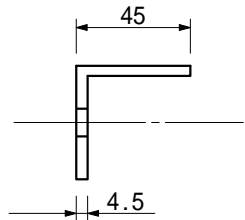


単位：mm

品番 *SUS仕様	呼び径	A	B	C	D	E	F	G	H
AD84RBS	80×100	150	88	114.5	121.6	180	30	40	140
AD85RBS	80×125	170	94.5	150	121.6	180	23	40	160
AD1HRBS	100×125	180	101.5	148	146.8	225	30	40	180
AD1FRBS	100×150	204	113.5	151	146.8	225	30	40	180

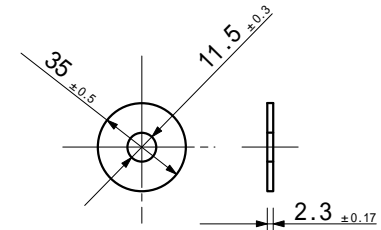
品名	直結ショートタイプ掃除口付脚部継手			図番	
製図	積水化学工業株式会社	年月日	2014.12	承認印	

アングル

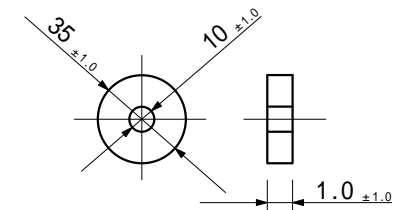


2- 11長穴

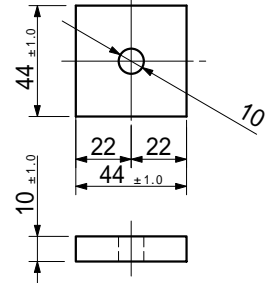
ワッシャー (1個)



ゴムワッシャー

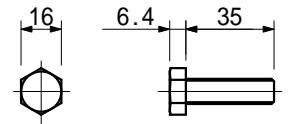


ゴム板 (1枚)

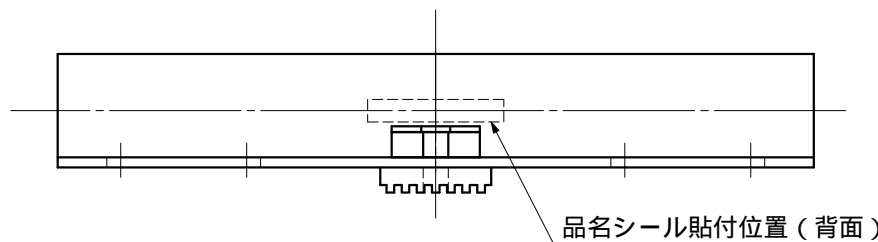
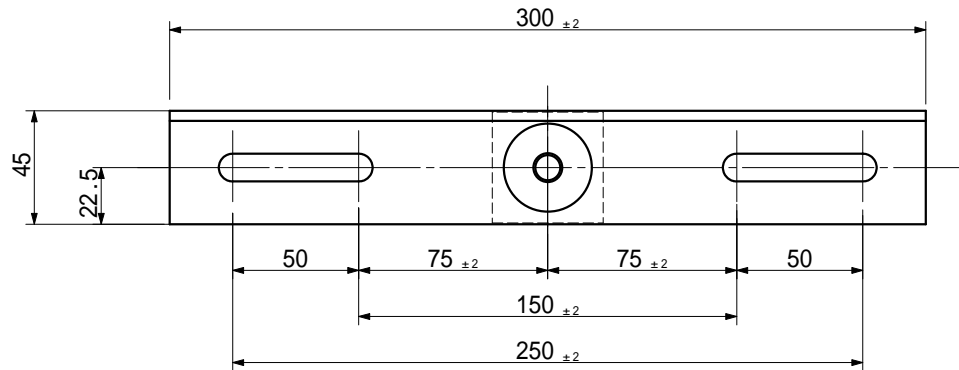


ボルト

M10 × 35

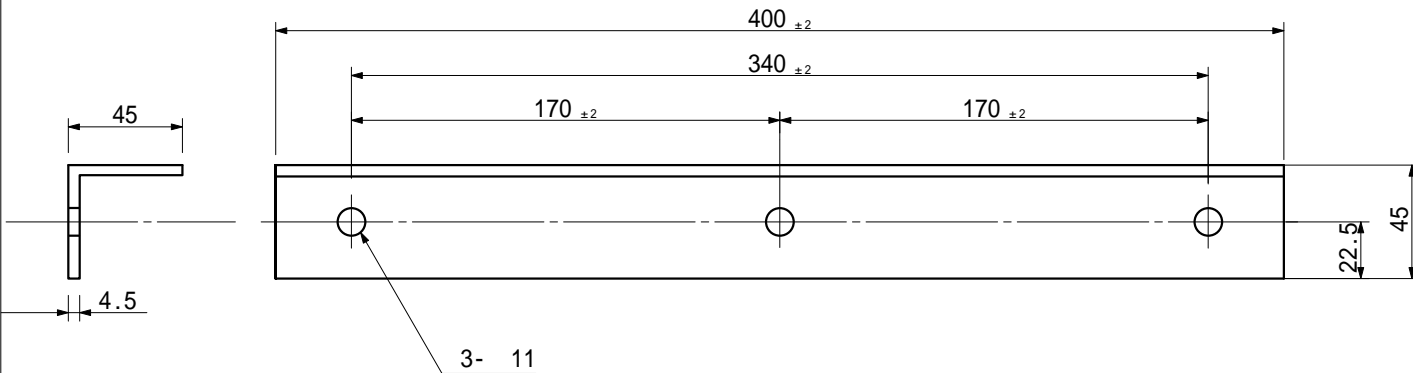


組立図

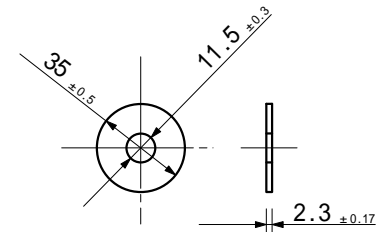


1	ゴムワッシャー		1	
1	ゴム板		1	
1	六角ボルト	SWCH	1	ユニクロメッキ
1	ワッシャー	SPHC	1	ユニクロメッキ
1	アングル	SPHC	1	ユニクロメッキ
No	部品名	材質	数量	備考
品質	最下階継手用支持金具 30 (掃除口無仕様)			
略号		図番		
作成	H19.09.03	承認	確認	作成
尺度	Free			
単位	mm			

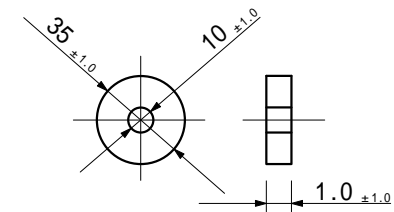
アングル



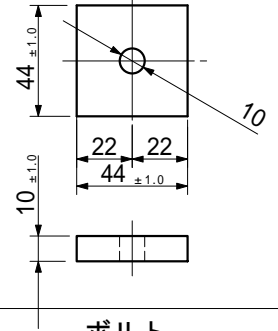
ワッシャー (1個)



ゴムワッシャー

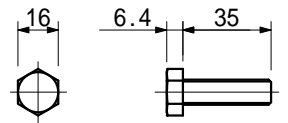


ゴム板 (1枚)

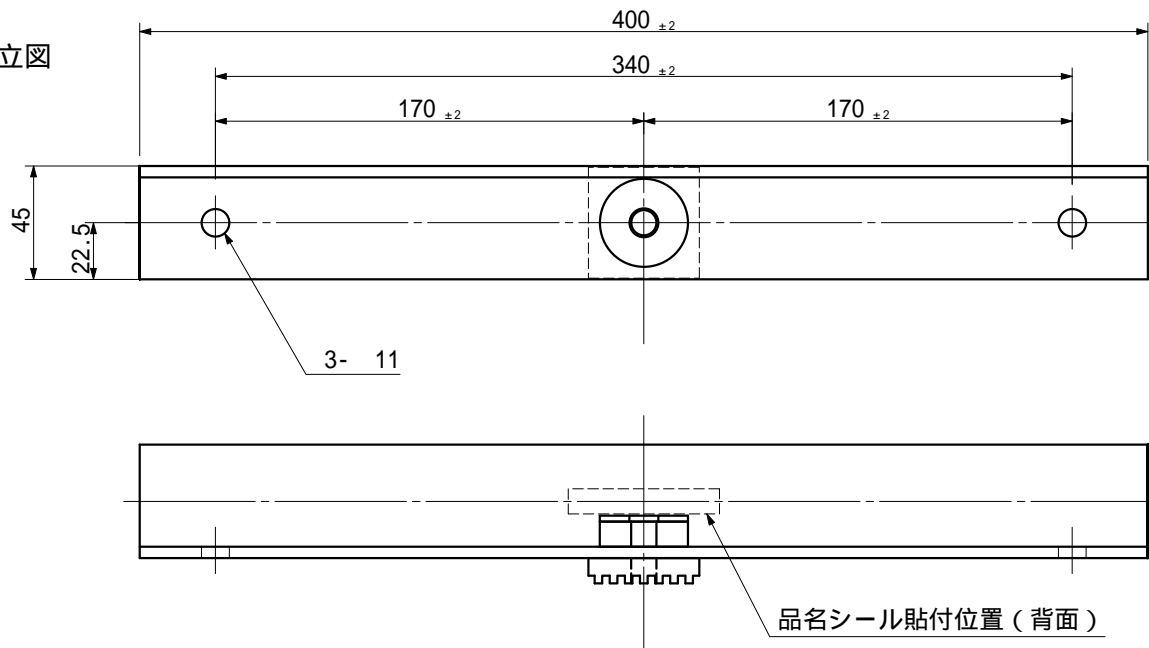


ボルト

M10 × 35



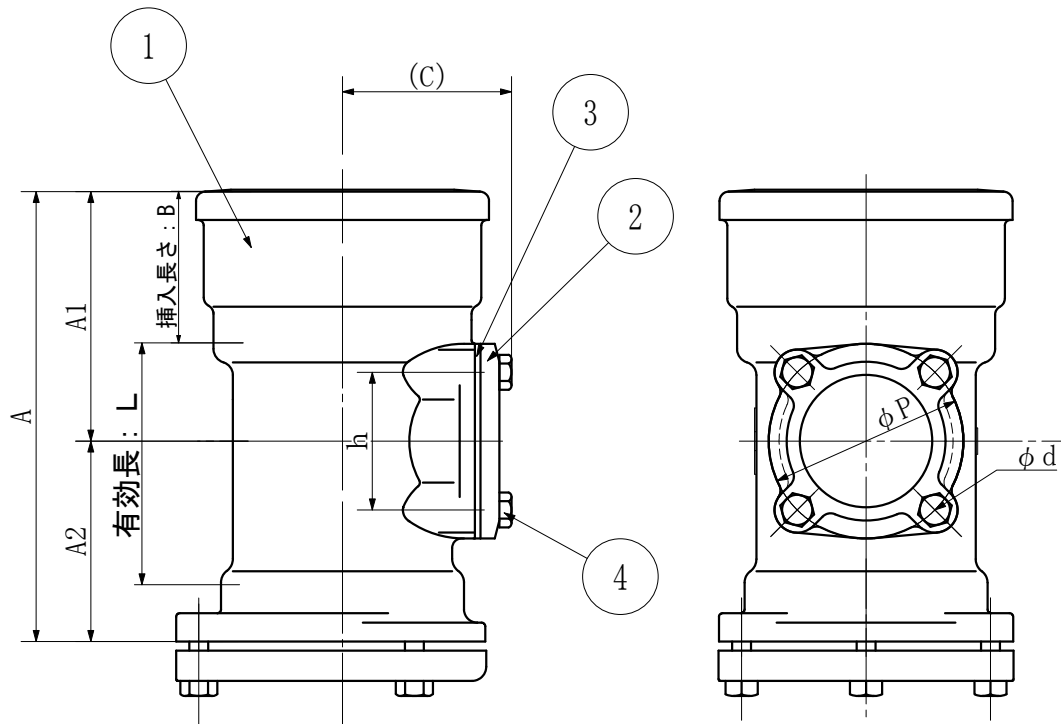
組立図



1	ゴムワッシャー		1	
1	ゴム板		1	
1	六角ボルト	SWCH	1	ユニクロメッキ
1	ワッシャー	SPHC	1	ユニクロメッキ
1	アングル	SPHC	1	ユニクロメッキ
No	部品名	材質	数量	備考
品質	最下階継手用支持金具 40 (掃除口有仕様)			
略号		図番		
作成	H19.09.03	承認	確認	作成
尺度	Free			
単位	mm			

品名

掃除口付ソケット (COS) RRタイプ



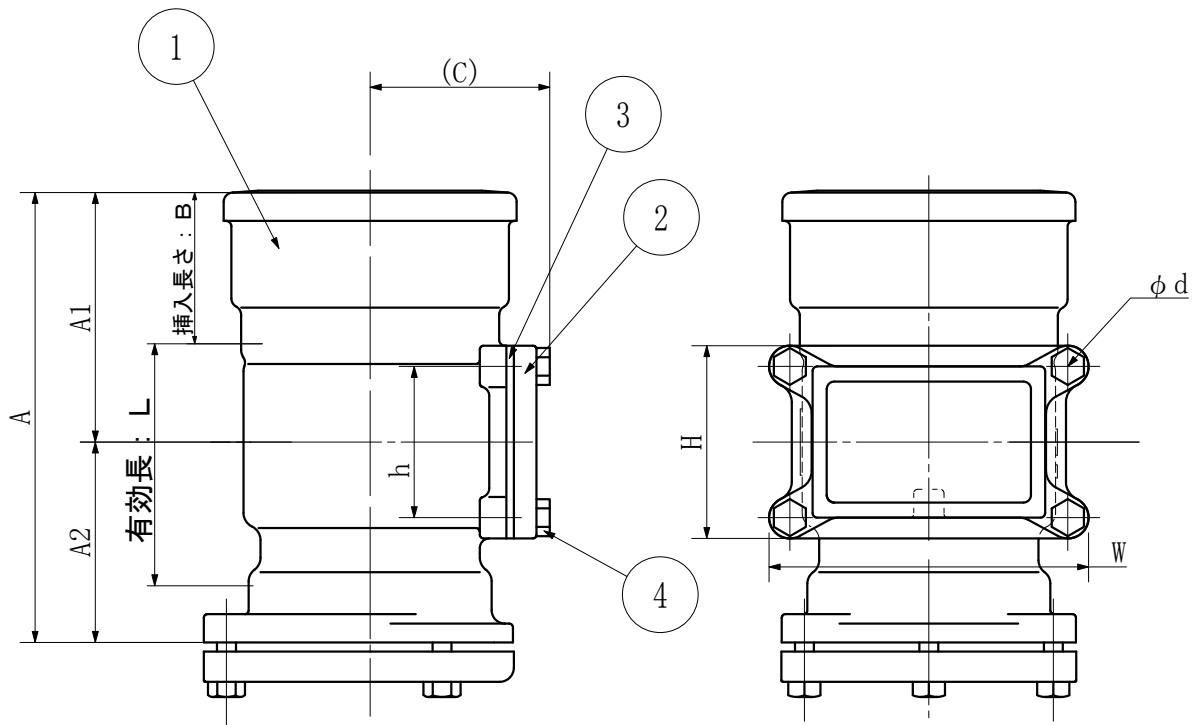
単位 : mm

呼び径	A	A1	A2	L	B	(C)	(h)	φP	φd
80	225	124	101	128	72	79	62	88	M10
100	238	132	106	128	80	92.5	73	103	M10
125	290	171.5	118.5	191	96	112.5	90.5	128	M10

番号	部品名	材質	個数	備考
①	本体	FC	1	
②	蓋	FCMB	1	
③	ゴムパッキン	EPDM	1	
④	ステンレスボルト	SUS304	4	
品名	掃除口付ソケット (COS) RRタイプ			図番
製 図	積水化学工業 株式会社	年月日	2006. 12	承認 印

品名

満水試験兼用掃除口付継手 (COS-TII) RRタイプ



単位: mm

呼び径	A	A1	A2	L	B	(C)	h	H	φ d	W
80	225	124	101	128	72	87	80	102	M10	142
100	238	132	106	128	80	94	80	102	M10	169
125	290	171.5	118.5	161	96	116	80	104	M10	199

番号	部品名	材質	個数	備考
①	本体	FC	1	
②	蓋	FC	1	
③	ゴムパッキン	EPDM	1	
④	ステンレスボルト	SUS304	4	
品名	満水試験兼用掃除口付継手 (COS-TII) RRタイプ			図番
製 図	積水化学工業 株式会社	年月日	2006. 12	承認印