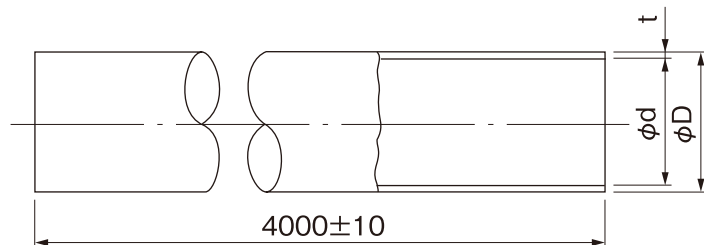


目 次

農業用エスロンパイプ厚肉管(VT)	2
プレーンエンド直管	2
VT 管用 TS 継手	3
受口共通寸法	3
VT 管用 TS 加工継手	4
ソケット	4
90°バンド.....	5
45°バンド.....	6
60°バンド.....	7
30°バンド.....	8
22 1/2°バンド.....	9
11 1/4°バンド.....	10
5 5/8°バンド.....	11
径違いソケット	12

品名	一般農業用	略号	PE
	プレーンエンド直管・厚肉管(VT)		



単位:mm

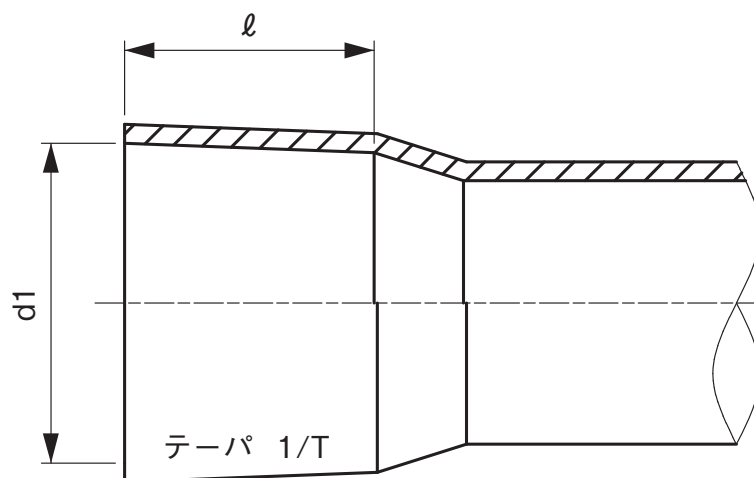
呼び径	外径D		厚さt		近似内径 d	参考質量 (kg/m)
	基本寸法	許容差	基本寸法	許容差		
18× 26	26	±0.3	4.0	±0.3	18	0.395
24× 34	34	±0.4	5.0	±0.4	24	0.651
30× 42	42	±0.5	6.0	±0.5	30	0.970
37× 48	48	±0.4	5.5	±0.4	37	1.050
47× 60	60	±0.5	6.5	±0.5	47	1.562
60× 76	76	±0.6	8.0	±0.6	60	2.444
70× 89	89	±1.0	9.5	±0.6	70	3.393
94×114	114	±1.5	10.0	±1.0	94	4.672
120×140	140	±2.0	10.0	±1.0	120	5.840
139×165	165	±2.0	13.0	±1.5	139	8.876

備考 本商品はメーカー規格品です。

品名	一般農業用		略号	PE	図番	M-VT-001
	プレーンエンド直管・厚肉管(VT)					
製 図	積水化学工業 株式会社	年 月 日	2012.12.26		承認 印	

品名

VT管用TS継手 受口共通寸法

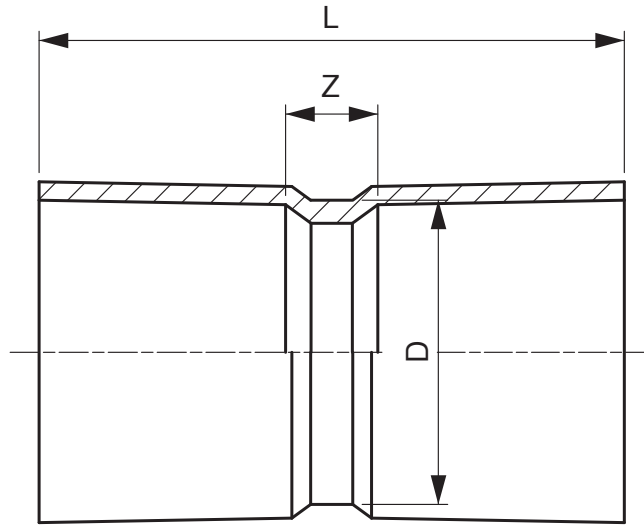


単位：mm

呼び径	d1		ℓ		1/T
	基本寸法	平均許容差	基本寸法	許容差	
37× 48	48.70	±0.25	65.0	+5 -0	1/45
47× 60	60.80	±0.30	70.0	+5 -0	1/41
60× 76	76.80	±0.30	76.0	+5 -0	1/45
70× 89	89.80	±0.30	89.0	+5 -0	1/53
94× 114	115.00	±0.35	114.0	+5 -0	1/55
120× 140	141.20	±0.40	140.0	+5 -0	1/56
139× 165	166.50	±0.50	165.0	+5 -0	1/53

品名	VT管用TS継手 受口共通寸法			図番	M-VTTS-01
製 図	積水化学工業 株式会社	年 月 日	2012.12.19	承認 印	

品名	VT管用TS加工継手 ソケット	略号	VT S
----	--------------------	----	------



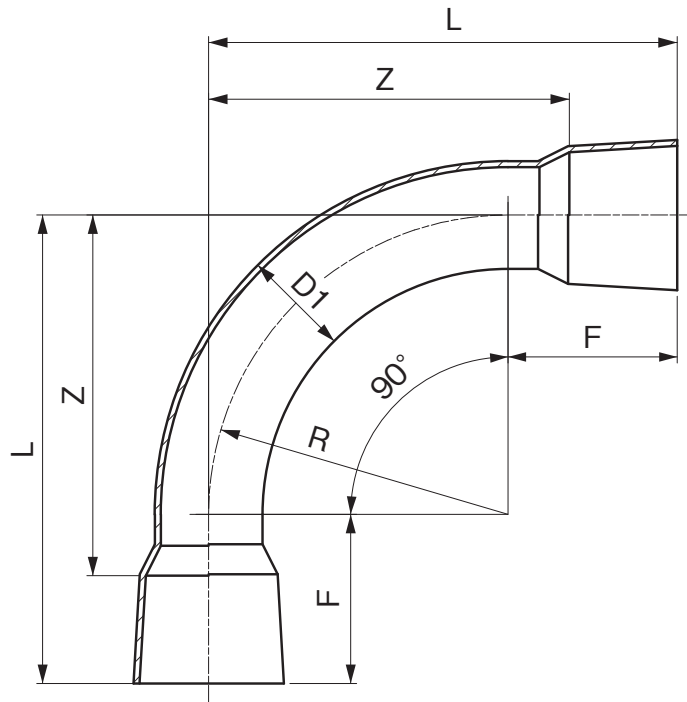
単位：mm

呼び径	L		D	Z	参考重量 (kg)
	基本寸法	許容差	参考	参考	
37× 48	200	+10 -5	48	70	0.2
47× 60	220	+10 -5	60	80	0.4
60× 76	250	+10 -5	76	98	0.7
70× 89	290	+10 -5	89	112	1.1
94× 114	340	+10 -5	114	112	1.8
120× 140	400	+10 -5	140	120	2.6
139× 165	460	+10 -5	165	130	4.5

注) 本商品はメーカー規格品です。

品名	VT管用TS加工継手 ソケット		略号	VT S	図番	M-VTTS-02
製 図	積水化学工業 株式会社	年 月 日	2012.12.19		承認 印	

品名	VT管用TS加工継手 90°バンド	略号	VT90B
----	----------------------	----	-------



単位：mm

呼び径	L 基本寸法	D1 基本寸法	Z 参考	R 参考	F 参考
37× 48	215	48	150	120	95
47× 60	247	60	177	140	107
60× 76	317	76	241	200	117
70× 89	382	89	293	245	137
94× 114	467	114	353	300	167
120× 140	593	140	453	400	193
139× 165	735	165	570	500	235

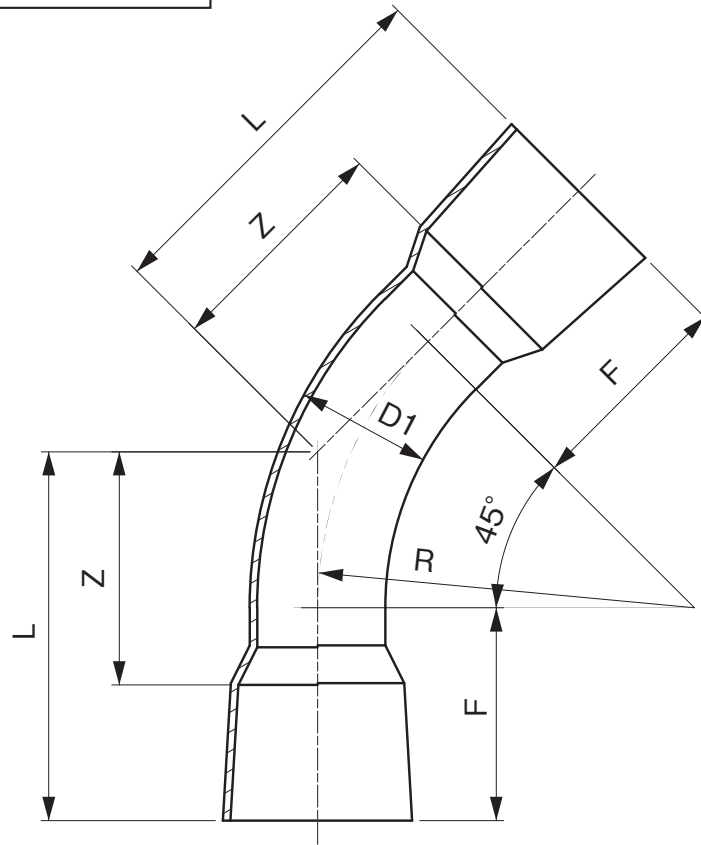
- 注) 1. Lの許容差は±5%とする
 2. D1の許容差は±8%とする
 3. 角度の許容差は±3°とする
 4. 本商品はメーカー規格品です。

品名	VT管用TS加工継手 90°バンド		略号	VT90B	図番	M-VTTS-03
製 図	積水化学工業 株式会社	年 月 日	2012.12.19		承認 印	

品名

VT管用TS加工継手
45°バンド

略号 VT45B



単位：mm

呼び径	L 基本寸法	D1 基本寸法	Z 参考	R 参考	F 参考
37× 48	145	48	80	120	95
47× 60	165	60	95	140	107
60× 76	200	76	124	200	117
70× 89	238	89	149	245	137
94× 114	291	114	177	300	167
120× 140	359	140	219	400	193
139× 165	442	165	277	500	235

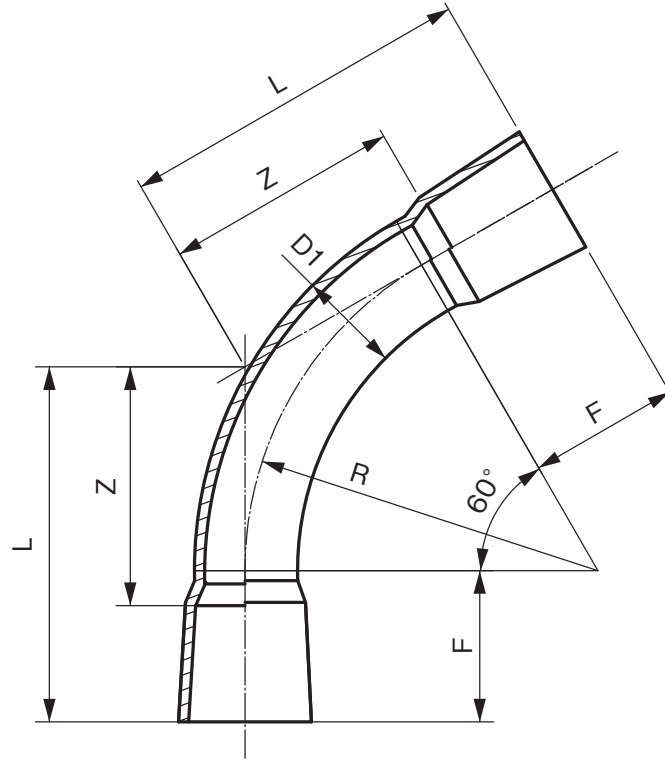
- 注) 1. Lの許容差は±5%とする
 2. D1の許容差は±8%とする
 3. 角度の許容差は±3°とする
 4. 本商品はメーカー規格品です。

品名	VT管用TS加工継手 45°バンド		略号	VT45B	図番	M-VTTS-04
製図	積水化学工業 株式会社	年月日	2012.12.19		承認印	

品名

VT管用TS加工継手
60°バンド

略号 VT60B



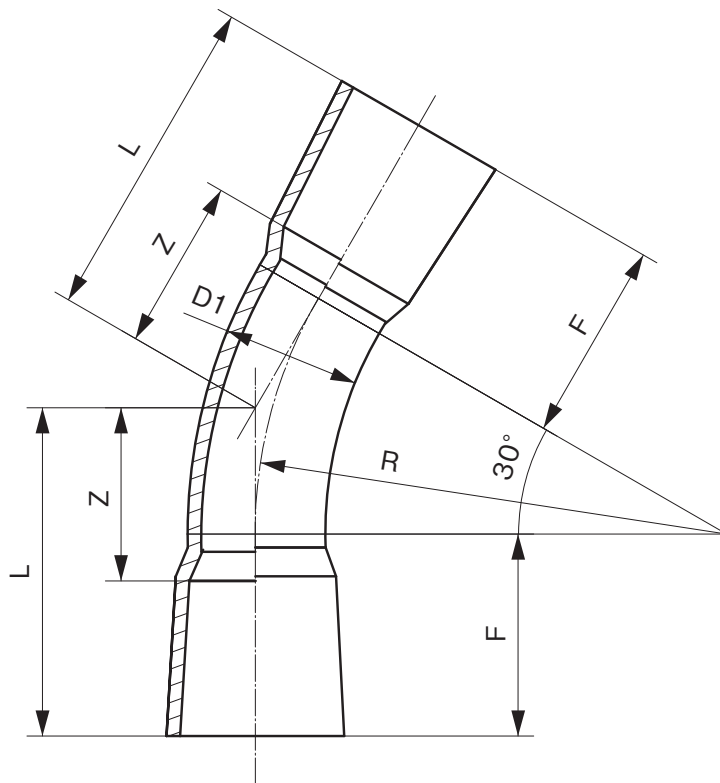
単位：mm

呼び径	L 基本寸法	D1 基本寸法	Z 参考	R 参考	F 参考
37× 48	164	48	99	120	95
47× 60	188	60	118	140	107
60× 76	233	76	157	200	117
70× 89	279	89	190	245	137
94× 114	340	114	226	300	167
120× 140	424	140	284	400	193
139× 165	524	165	359	500	235

- 注) 1. Lの許容差は±5%とする
 2. D1の許容差は±8%とする
 3. 角度の許容差は±3°とする
 4. 本商品はメーカー規格品です。

品名	VT管用TS加工継手 60°バンド		略号	VT60B	図番	M-VTTS-05
製図	積水化学工業 株式会社	年月日	2012.12.19		承認印	

品名	VT管用TS加工継手 30°バンド	略号	VT30B
----	----------------------	----	-------



単位：mm

呼び径	L 基本寸法	D1 基本寸法	Z 参考	R 参考	F 参考
37× 48	127	48	62	120	95
47× 60	145	60	75	140	107
60× 76	171	76	95	200	117
70× 89	203	89	114	245	137
94× 114	248	114	134	300	167
120× 140	300	140	160	400	193
139× 165	369	165	204	500	235

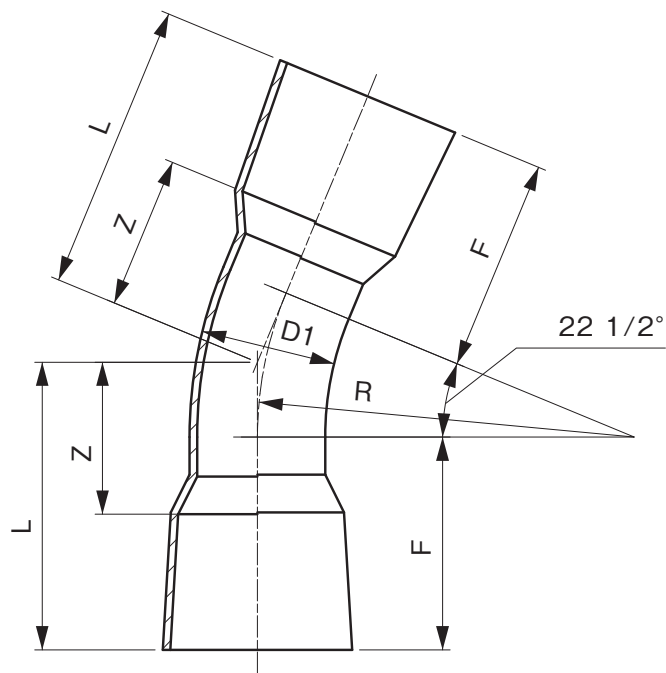
- 注) 1. Lの許容差は±5%とする
 2. D1の許容差は±8%とする
 3. 角度の許容差は±3°とする
 4. 本商品はメーカー規格品です。

品名	VT管用TS加工継手 30°バンド	略号	VT30B	図番	M-VTTS-06
製図	積水化学工業 株式会社	年月日	2012.12.19	承認印	

品名

VT管用TS加工継手
22 1/2°バンド

略号 VT22 1/2B



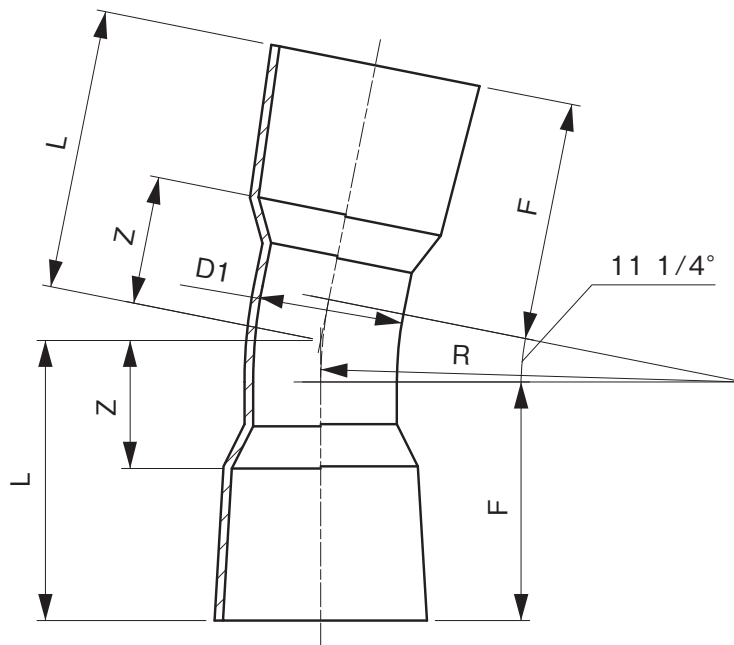
単位：mm

呼び径	L 基本寸法	D1 基本寸法	Z 参考	R 参考	F 参考
37× 48	119	48	54	120	95
47× 60	135	60	65	140	107
60× 76	157	76	81	200	117
70× 89	186	89	97	245	137
94× 114	227	114	113	300	167
120× 140	273	140	133	400	193
139× 165	334	165	170	500	235

- 注) 1. Lの許容差は±5%とする
 2. D1の許容差は±8%とする
 3. 角度の許容差は±3°とする
 4. 本商品はメーカー規格品です。

品名	VT管用TS加工継手 22 1/2°バンド		略号	VT22 1/2B	図番	M-VTTS-07
製 図	積水化学工業 株式会社	年 月 日	2012.12.19		承認 印	

品名	VT管用TS加工継手 11 1/4°ベンド	略号	VT11 1/4B
----	--------------------------	----	-----------



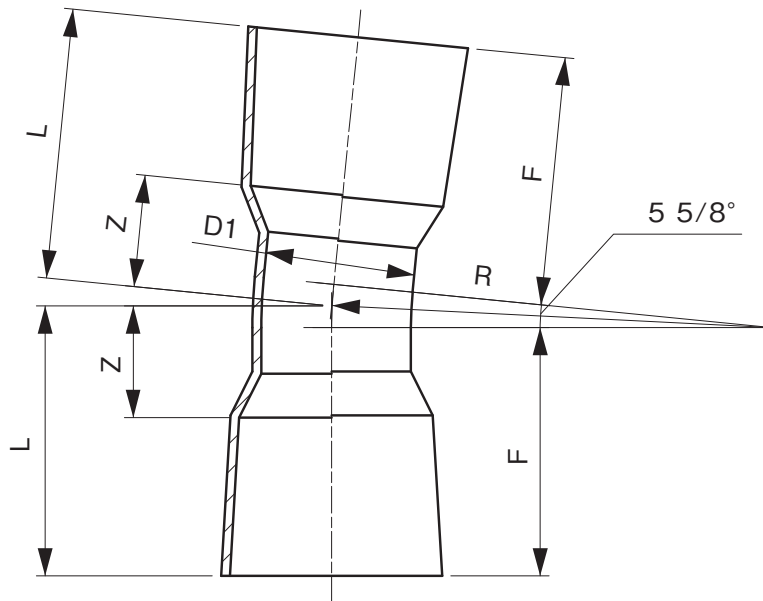
単位：mm

呼び径	L 基本寸法	D1 基本寸法	Z 参考	R 参考	F 参考
37× 48	107	48	42	120	95
47× 60	122	60	52	140	107
60× 76	138	76	62	200	117
70× 89	163	89	74	245	137
94× 114	199	114	85	300	167
120× 140	236	140	96	400	193
139× 165	289	165	124	500	235

- 注) 1. Lの許容差は±5%とする
 2. D1の許容差は±8%とする
 3. 角度の許容差は±3°とする
 4. 本商品はメーカー規格品です。

品名	VT管用TS加工継手 11 1/4°ベンド		略号	VT11 1/4B	図番	M-VTTS-08
製 図	積水化学工業 株式会社	年 月 日	2012.12.19		承認 印	

品名	VT管用TS加工継手 5 5/8°ベンド	略号	VT5 5/8B
----	-------------------------	----	----------



単位：mm

呼び径	L 基本寸法	D1 基本寸法	Z 参考	R 参考	F 参考
37× 48	101	48	36	120	95
47× 60	114	60	44	140	107
60× 76	127	76	51	200	117
70× 89	149	89	60	245	137
94× 114	182	114	68	300	167
120× 140	213	140	73	400	193
139× 165	260	165	95	500	235

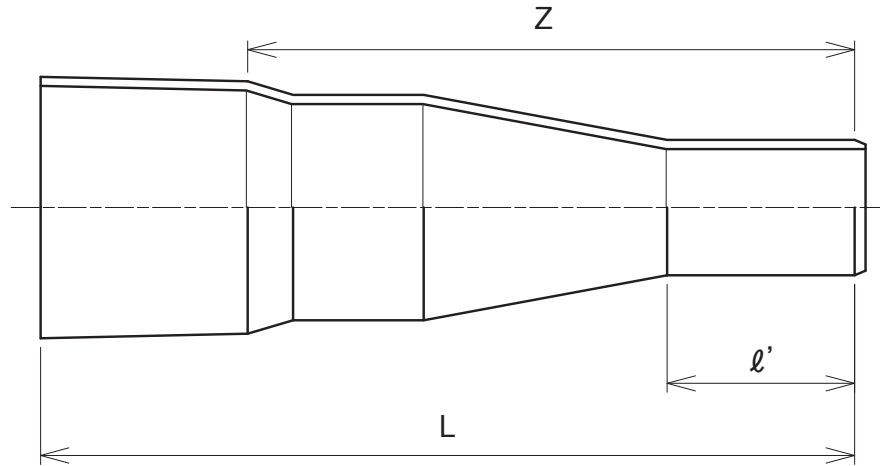
- 注) 1. Lの許容差は±5%とする
 2. D1の許容差は±8%とする
 3. 角度の許容差は±3°とする
 4. 本商品はメーカー規格品です。

品名	VT管用TS加工継手 5 5/8°ベンド		略号	VT5 5/8B	図番	M-VTTS-09
製図	積水化学工業 株式会社	年月日	2012.12.19		承認印	

品名

VT管用TS加工継手
径違いソケット

略号 VT RS



単位：mm

呼び径	L		l'		Z 参考	参考重量 (kg)
	基本寸法	許容差	最小寸法	許容差		
(47×60)×40	230	±10	75	±5	160	0.4
(60×76)×50	250	±10	80	±5	175	0.6
(70×89)×50	310	±10	80	±5	220	1.1
(70×89)×65	270	±10	85	±5	180	0.9
(94×114)×75	350	±10	100	±5	235	1.6
(120×140)×75	450	±10	100	±5	310	2.6
(120×140)×100	400	±10	125	±5	260	2.3
(139×165)×100	510	±10	125	±5	345	4.5
(139×165)×125	460	±10	150	±5	295	4.1

注) 本商品はメーカー規格品です。

品名	VT管用TS加工継手 径違いソケット		略号	VT RS	図番	M-VTTS-10
製 図	積水化学工業 株式会社	年 月 日	2012.12.19		承認 印	