

強化プラスチック複合管

イソロン  
RCP

圧力管路用途 FT-R形異形管

軽量で施工性に優れた強プラ管用FRP継手

## FT-R形曲管【内圧2種】



呼び径φ700  
★曲管  
(内圧2種)  
新登場!

最大設計内圧1.05MPaに対応



強プラ管を支え続ける『FT-R形曲管』に  
「内圧2種」が新たにラインアップ!  
多様化する施工条件に、さらにきめ細かにお応えします。

### 製品の特長

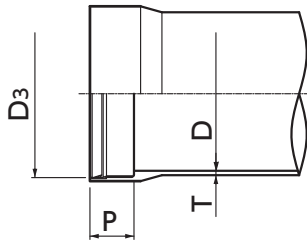
- 継手は強プラ管同様の伸縮・可とう性があります。(φ700:許容曲げ角度=4° 00'、最大拔出し量=105mm)
- 自由な角度、標準～最大の範囲で任意の有効長の設定が可能で、よりコンパクトな配管設計を実現できます。
- 内面は滑らかで屈曲のない緩やかなスムーズ形状により曲り損失が低減され、水理性能の向上が図れます。
- フィラメントワインディング成形(FW成形)による均一な材料構成で生産されており、鋼製に比べ比重は1/4と軽量です。
- FRP製継手として1MPaまでの高い内圧による設計が可能で、条件によってはスラスト防護工が不要となります。

適用	継手	管体構造	製品仕様																		
高 内水圧 低	鋼製異形管	<b>構造</b> 外面保護層 ..... 軸方向FRP層 ..... 周方向FRP層 ..... 軸方向FRP層 ..... 内面保護層 .....  <b>特長</b> ポリエステル樹脂とガラス繊維で成型したFRP製継手。 高い信頼性を必要とする圧力管路のなかで優れた性能を発揮します。	FT-R形異形管(曲管)の内圧強さ																		
	FT-R形曲管 内圧2種		<table border="1"> <thead> <tr> <th>内圧による区分</th> <th>試験内圧 (MPa)</th> <th>最大設計内圧 (MPa)</th> <th>呼び径</th> </tr> </thead> <tbody> <tr> <td>内圧2種</td> <td>2.10</td> <td>1.05</td> <td>φ700</td> </tr> <tr> <td>内圧3種</td> <td>1.40</td> <td>0.70</td> <td rowspan="3">φ500 φ1500</td> </tr> <tr> <td>内圧4種</td> <td>1.00</td> <td>0.50</td> </tr> <tr> <td>内圧5種</td> <td>0.50</td> <td>0.25</td> </tr> </tbody> </table>	内圧による区分	試験内圧 (MPa)	最大設計内圧 (MPa)	呼び径	内圧2種	2.10	1.05	φ700	内圧3種	1.40	0.70	φ500 φ1500	内圧4種	1.00	0.50	内圧5種	0.50	0.25
	内圧による区分		試験内圧 (MPa)	最大設計内圧 (MPa)	呼び径																
内圧2種	2.10	1.05	φ700																		
内圧3種	1.40	0.70	φ500 φ1500																		
内圧4種	1.00	0.50																			
内圧5種	0.50	0.25																			
内圧3～5種	備考:最大設計内圧=試験内圧÷2 (JIS A 5350規格に準拠) 呼び径φ700以外の内圧2種は開発企画中です。 また、埋設深さに応じて許容内圧の値が変わるため、詳しくは最寄りの営業所までお問い合わせください。																				

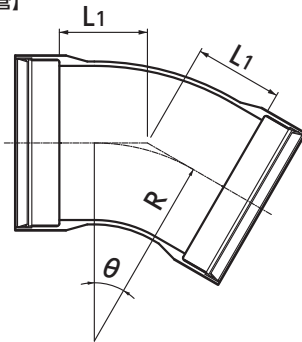
形状

受口部の共通寸法

【受口部】



【曲管】



呼び径	管厚 T (mm)	内径 D (mm)	受口部	
			内径 D3 (mm)	長さ P (mm)
(500)	(10.6)	(500)	(524.5)	(200)
(600)	(12.4)	(600)	(628.5)	(200)
<b>700</b>	<b>14.3</b>	<b>700</b>	<b>732.5</b>	<b>200</b>
(800)	(16.1)	(800)	(836.5)	(220)
(900)	(18.0)	(900)	(940.5)	(220)
(1000)	(20.0)	(1000)	(1044.5)	(220)
(1100)	(21.8)	(1100)	(1148.5)	(220)
(1200)	(23.7)	(1200)	(1252.5)	(220)
(1350)	(26.6)	(1350)	(1408.5)	(220)
(1500)	(29.5)	(1500)	(1564.5)	(250)

注1) 上記の共通寸法は呼び径φ500～1500(内圧2種)に対応しています。  
 注2) 呼び径φ700以外は開発企画中。詳しくは最寄りの営業所までお問合せください。

曲管の寸法

呼び径	θ = 30°					θ = 60°					θ = 90°				
	最小 L1 (mm)	参考質量 (kg/個)	最大 L1 (mm)	参考質量 (kg/個)	R (mm)	最小 L1 (mm)	参考質量 (kg/個)	最大 L1 (mm)	参考質量 (kg/個)	R (mm)	最小 L1 (mm)	参考質量 (kg/個)	最大 L1 (mm)	参考質量 (kg/個)	R (mm)
(500)	(320)	(36)	(910)	(71)	(792)	(320)	(38)	(910)	(73)	(511)	(450)	(47)	(1000)	(80)	(400)
(600)	(330)	(52)	(940)	(103)	(842)	(350)	(58)	(960)	(109)	(574)	(550)	(77)	(1080)	(121)	(458)
<b>700</b>	<b>340</b>	<b>73</b>	<b>980</b>	<b>145</b>	<b>892</b>	<b>380</b>	<b>83</b>	<b>1010</b>	<b>155</b>	<b>636</b>	<b>600</b>	<b>110</b>	<b>1100</b>	<b>167</b>	<b>515</b>
(800)	(350)	(100)	(900)	(180)	(942)	(410)	(119)	(930)	(195)	(699)	(650)	(158)	(1040)	(215)	(572)
(900)	(370)	(131)	(990)	(245)	(992)	(440)	(157)	(980)	(256)	(762)	(750)	(219)	(980)	(261)	(630)
(1000)	(380)	(167)	(1000)	(308)	(1042)	(470)	(206)	(980)	(321)	(824)	(800)	(287)	(980)	(328)	(687)
(1100)	(400)	(209)	(1020)	(377)	(1092)	(500)	(264)	(980)	(394)	(887)	(850)	(367)	(980)	(403)	(744)
(1200)	(520)	(286)	(1100)	(473)	(1922)	(670)	(366)	(930)	(450)	(874)	-	-	-	-	-
(1350)	(430)	(342)	(1010)	(577)	(1870)	(620)	(492)	(880)	(598)	(857)	-	-	-	-	-
(1500)	(600)	(516)	(800)	(616)	(1380)	-	-	-	-	-	-	-	-	-	-

注1) L1寸法は上記の角度による標準・最大寸法を示しており、自由な任意角度に対応した諸寸法は「FT-R形異形管カタログ」に記載する「曲管自由角寸法表」を参照ください。  
 注2) 呼び径φ700以外は開発企画中。詳しくは最寄りの営業所までお問合せください。  
 注3) 内圧3種～内圧5種までの範囲は、「FT-R形異形管カタログ」をご参照ください。

⚠ 注意事項

- 曲管以外のT字管・片落ち管・泥吐き管・十字管は、従来通り「内圧3種～内圧5種」の適用範囲となりますので、ご注意ください。
- 施工の際は、安全な作業をしていただくために、RCP施工ハンドブック等を必ず参照し、直管に準じた適切な施工用具を用いてください。
- 水輸送用管路としての用途以外に使われる場合は、あらかじめご相談ください。

積水化学工業株式会社 環境・ライフラインカンパニー

東北支店  
 土木システム営業所 022(217)0607

東日本支店 土木営業部  
 東京土木システム営業所 03(6748)6517  
 横浜営業所 045(311)9115  
 静岡営業所 054(275)0720  
 甲信営業所 0263(38)1220  
 東関東営業所 043(204)5070

西日本支店  
 近畿土木システム営業所 06(6365)4501  
 中国設備システム営業所 082(224)6219  
 北陸営業所 076(231)4245  
 京滋営業所 075(662)3418  
 四国営業所 087(821)2113

積水化学北海道(株)  
 土木営業部 011(737)6330

中部支店  
 土木システム営業所 052(307)6802

エスロンタイムズ  
<https://eslontimes.com>

長年の信頼と実績  
 エスロン RCP シリーズ

- FT-R形異形管
- FTR-3D曲管
- FTR-N曲管
- リフトイン工法
- FP-L工法

\*印刷のため製品の色調は実物とは異なる場合があります。  
 \*記載事項は予告なく変更する場合があります。

不許転載

2019年 6月 初 版  
 2020年 4月 初 版-2刷

FT-R形曲管 [内圧2種]  
 リーフレット

積水化学工業株式会社  
 管材事業部

ツールコード  
 No. 06631

● お問い合わせは各営業所へ

2020. 4. 0TH TX