

# SEKISUI

■エスロン雨水浸透マス・雨水マス

## 立上り部材

承認図集

積水化学工業株式会社

## 雨水浸透マス・雨水マス 立上り部材 承認図集 目次

### ■ 増結リング

	品名・サイズ	品番	ページ
増結リング 250型	50H	MR2550	3
	100H	MR251H	4
	150H	MR251F	5
増結リング 300型	50H	MR350N	6
	70H	MR370N	7
	100H	MR31HN	8

	品名・サイズ	品番	ページ
増結リング 300型	150H	MR31FN	9
	200H	MR32HN	10
	250H	MR32F	11
	300H	MR33HN	12
	400H	MR34H	13
増結リング 350型	100H 150H 300H	MR351H MR351F MR353H	14

### ■ 立上りリング

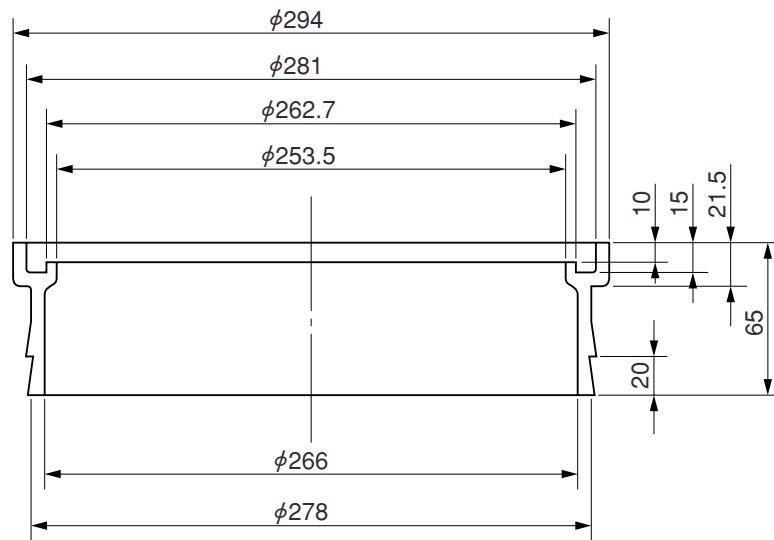
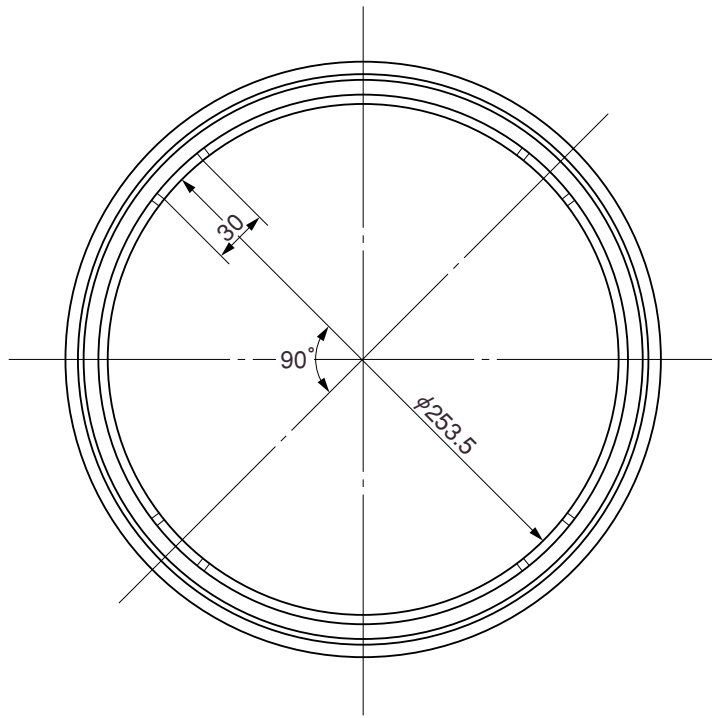
	品名・サイズ	品番	ページ
立上りリング 300型	500H	MRP35H	15

### ■ 増結ソケット

	品名・サイズ	品番	ページ
増結ソケット	300	MRS3H	16

品名

増結リング250型50H

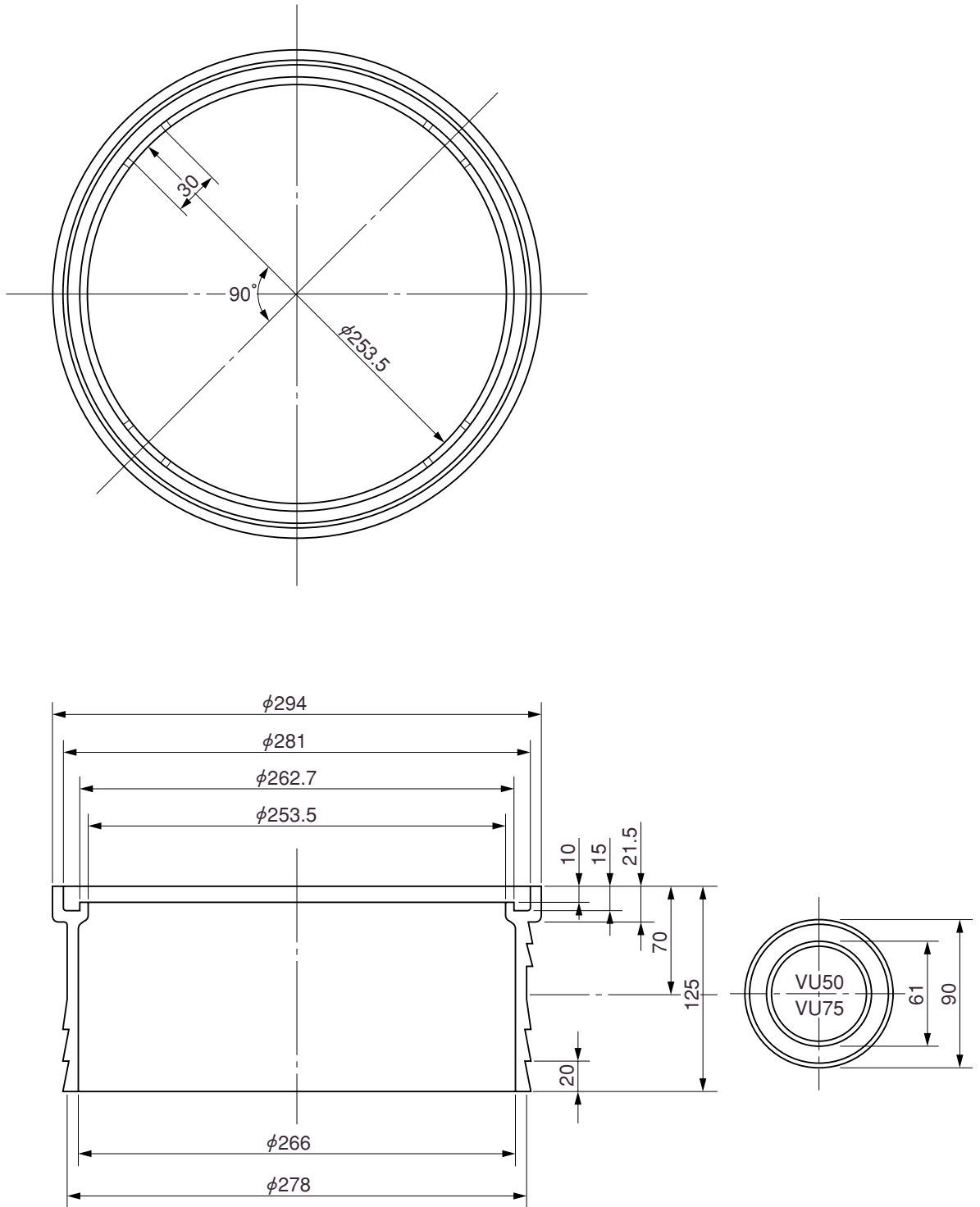


備考:増結リングの材質は低発砲ポリプロピレン樹脂とする。

品名	増結リング250型50H			図番	KM-Z-A-001
製図	積水化学工業株式会社	年月日	2001.4.1	承認印	

品名

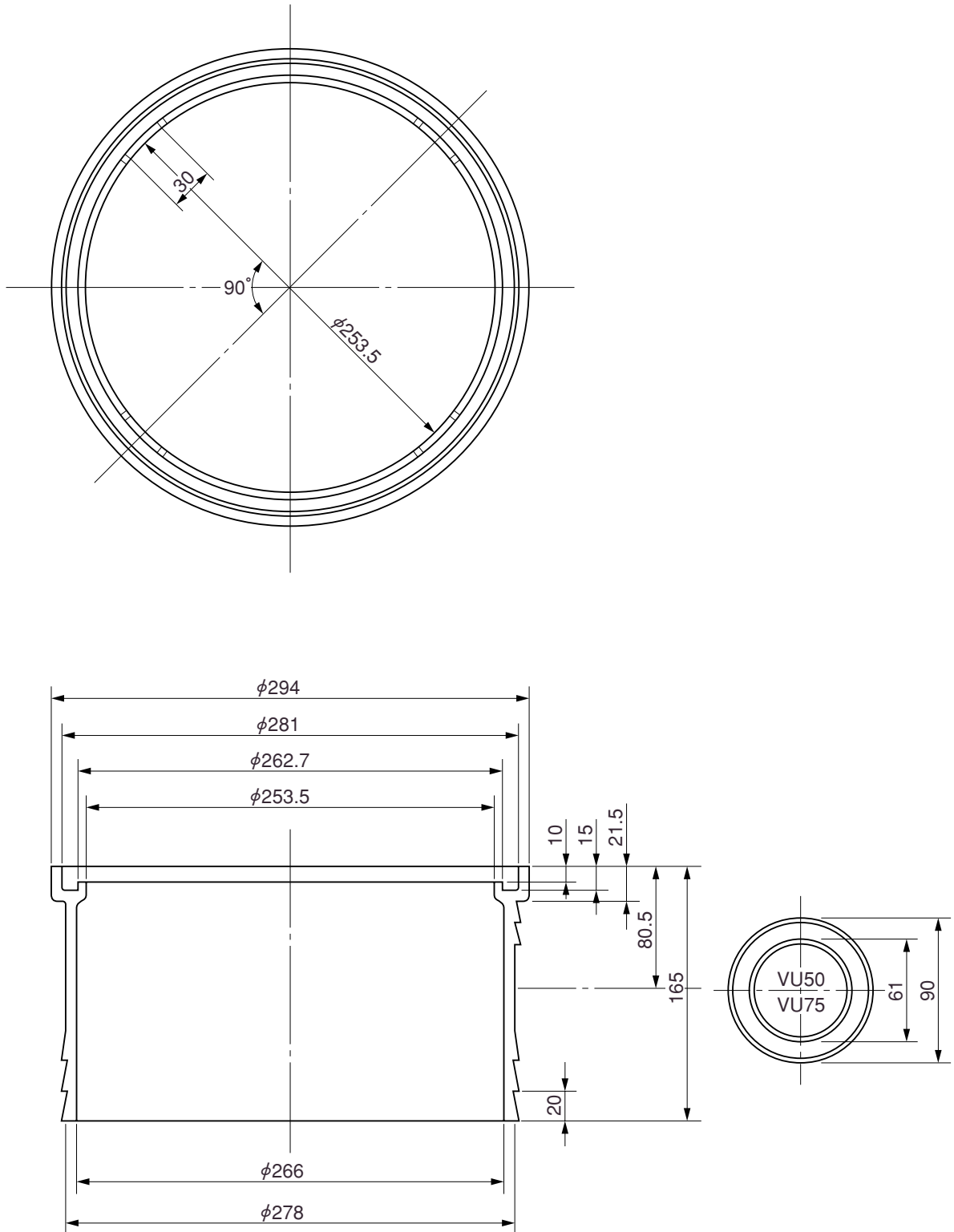
増結リング250型100H



品名	増結リング250型100H			図番	KM-Z-A-002
製 図	積水化学工業 株式会社	年 月 日	2001.4.1	承 認 印	

品名

増結リング250型150H

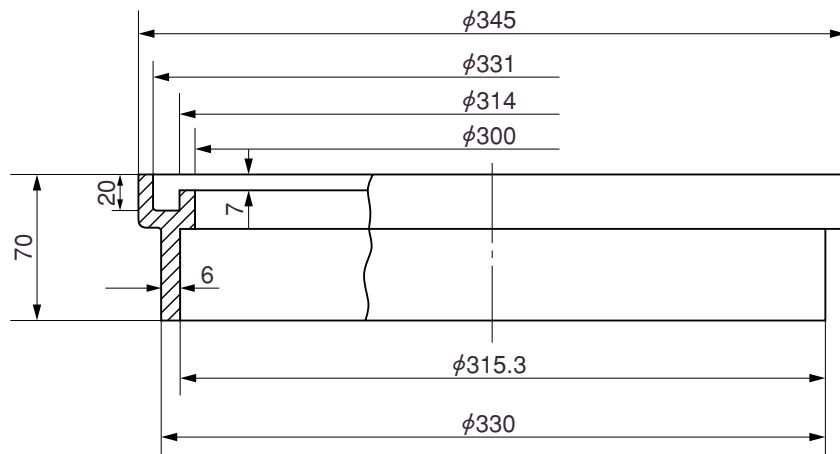
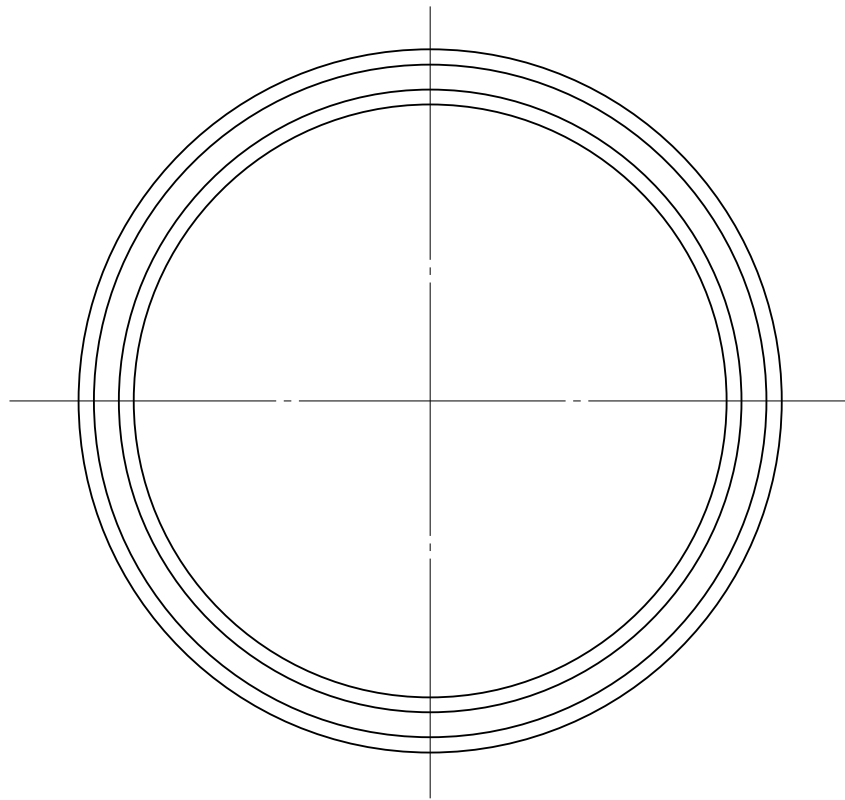


備考:増結リングの材質は低発砲ポリプロピレン樹脂とする。

品名	増結リング250型150H			図番	KM-Z-A-003
製図	積水化学工業株式会社	年月日	2001.4.1	承認印	

品名

増結リング300型50H

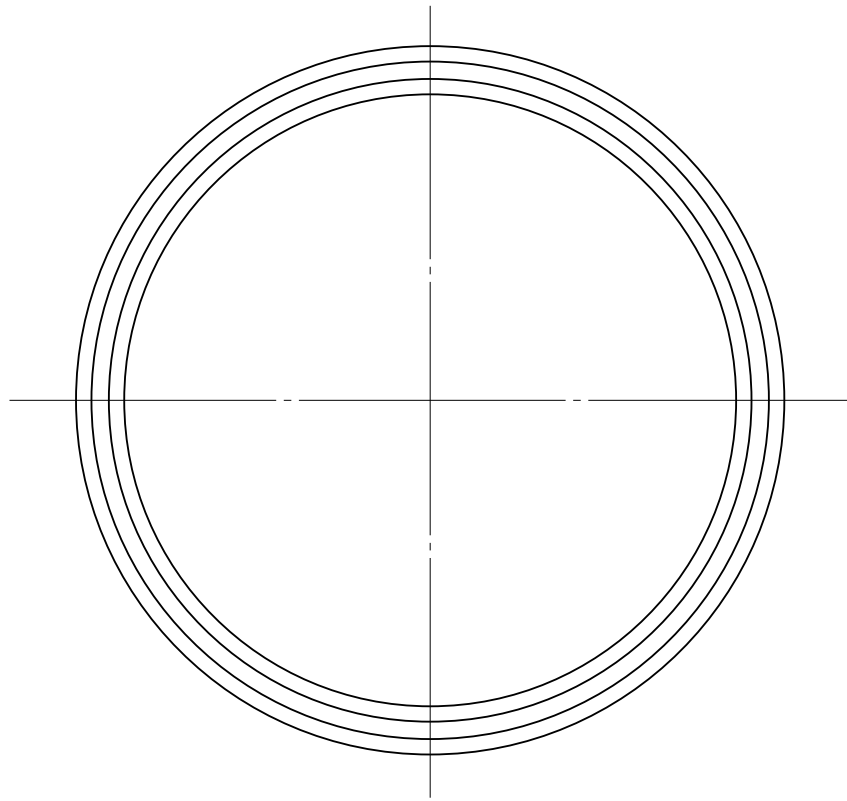


備考:増結リングの材質は低発砲ポリプロピレン樹脂とする。

品名	増結リング300型50H			図番	KM-Z-B-001
製図	積水化学工業株式会社	年月日	2001.4.1	承認印	

品名

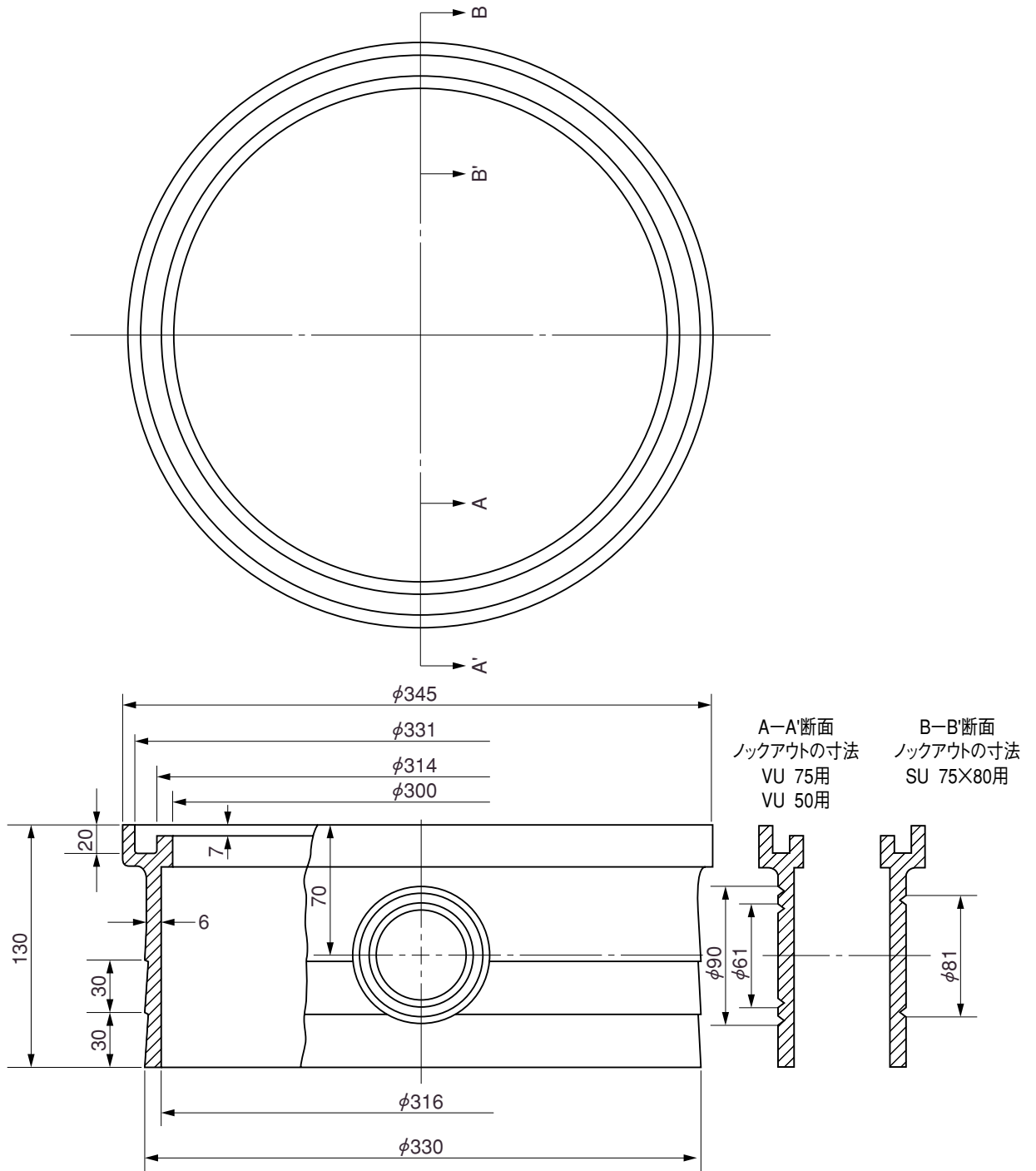
増結リング300型70H



品名	増結リング300型70H			図番	KM-Z-B-008
製図	積水化学工業株式会社	年月日	2001.4.1	承認印	

品名

増結リング300型100H



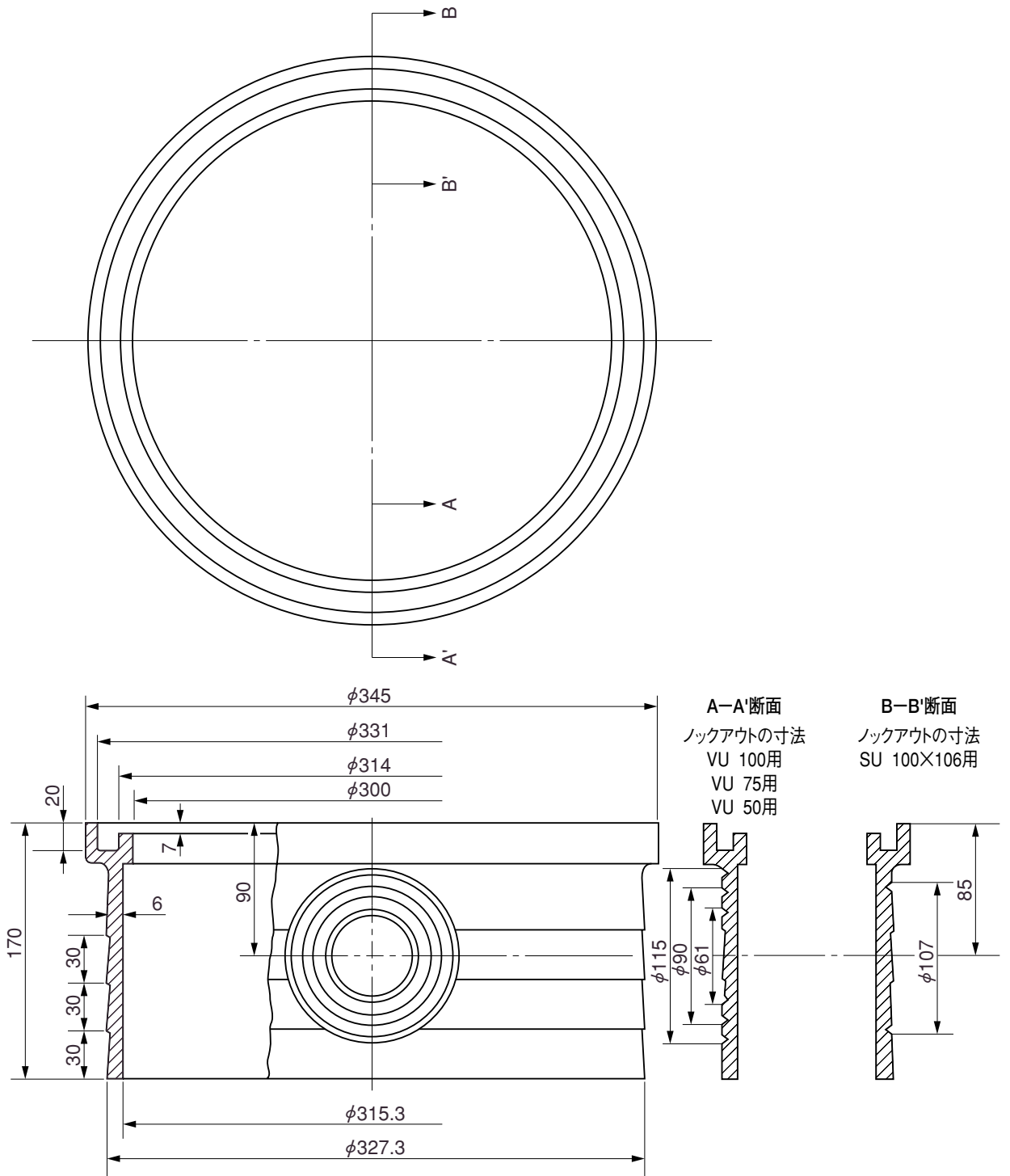
備考:増結リングの材質は低発砲ポリプロピレン樹脂とする。

品名	増結リング300型100H			図番	KM-Z-B-002
製 図	積水化学工業 株式会社	年 月 日	2001.4.1	承 認 印	



品名

増結リング300型150H

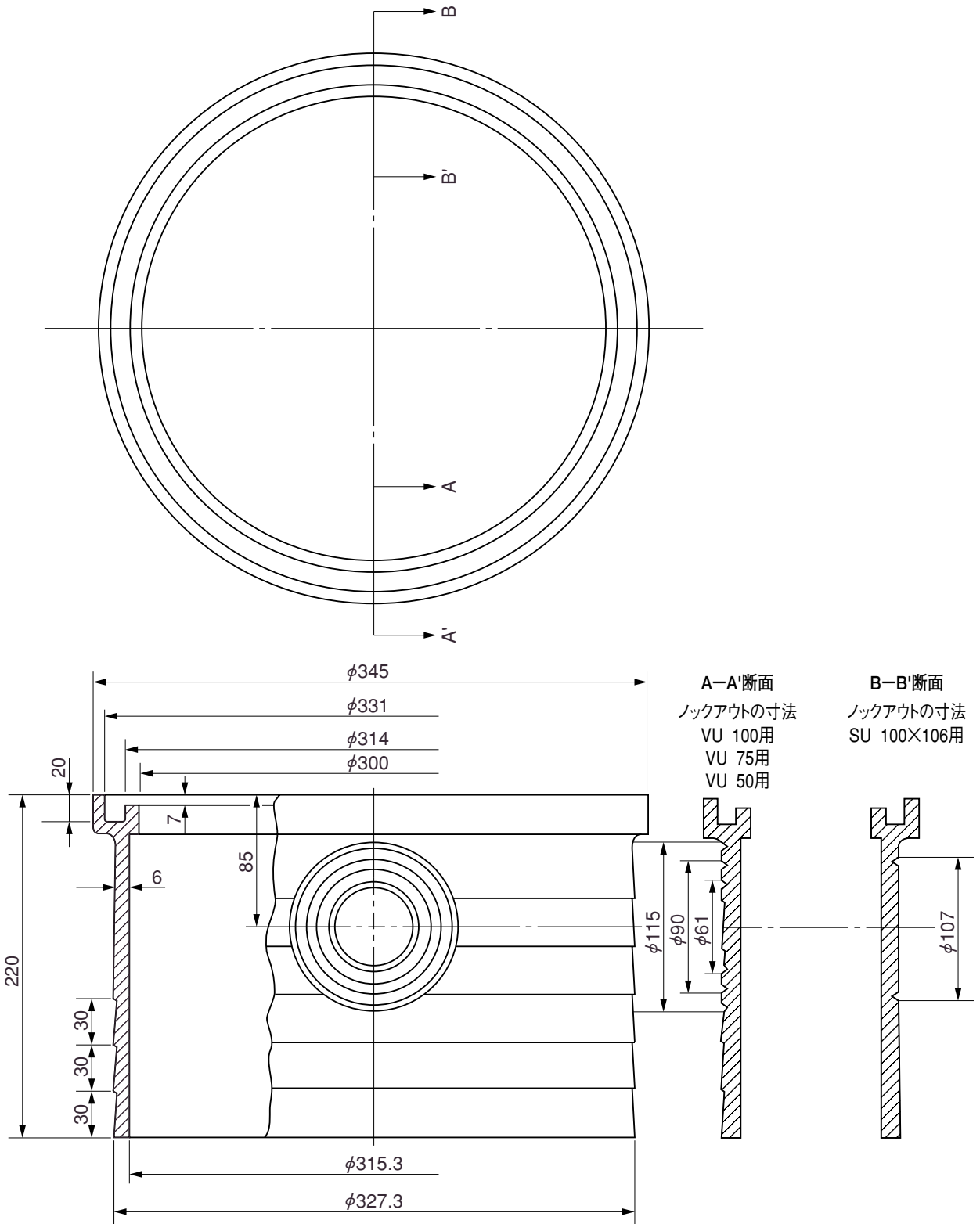


備考:増結リングの材質は低発砲ポリプロピレン樹脂とする。

品名	増結リング300型150H			図番	KM-Z-B-003
製図	積水化学工業株式会社	年月日	2001.4.1	承認印	

品名

増結リング300型200H

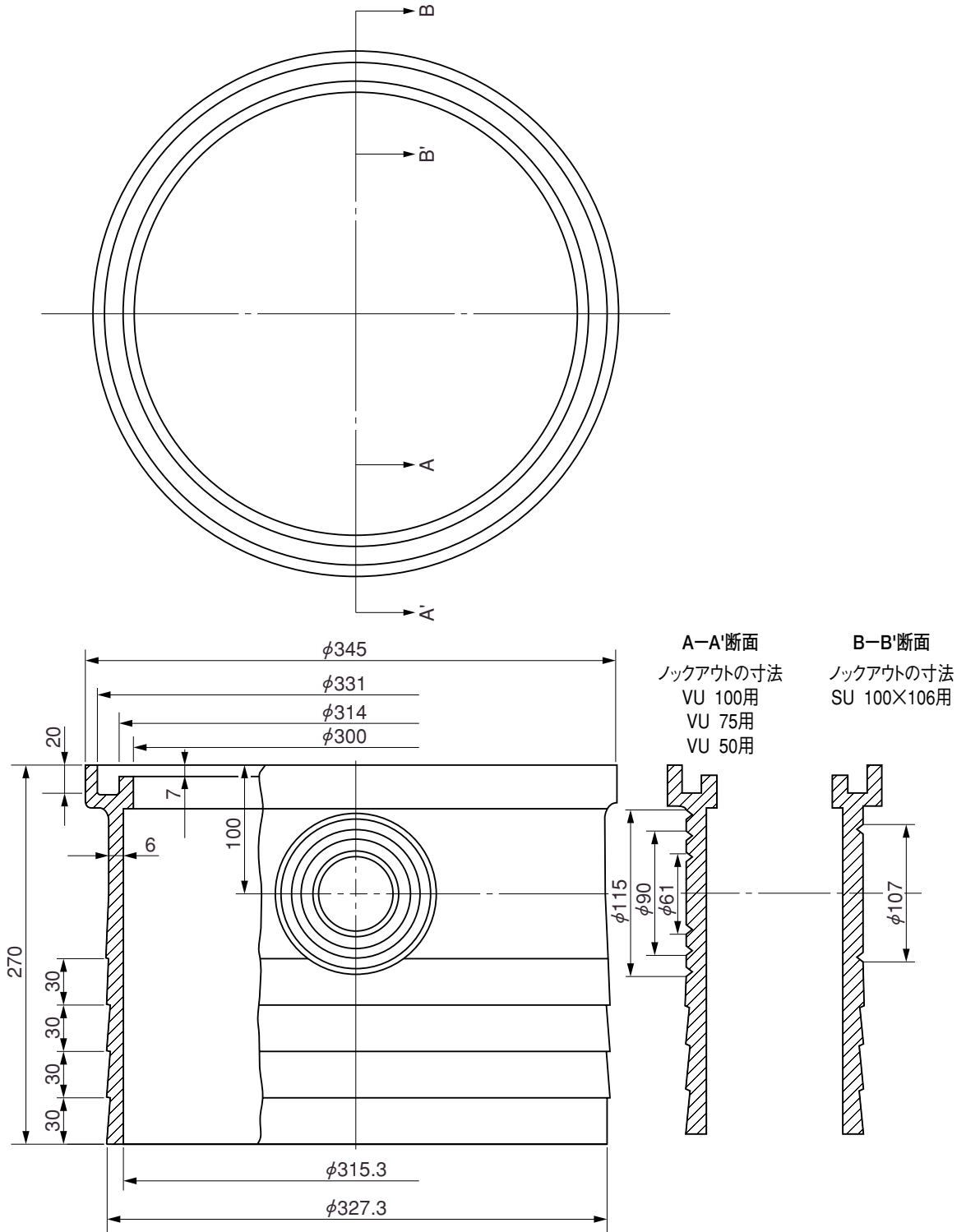


備考:増結リングの材質は低発砲ポリプロピレン樹脂とする。

品名	増結リング300型200H			図番	KM-Z-B-004
製図	積水化学工業株式会社	年月日	2001.4.1	承認印	

品名

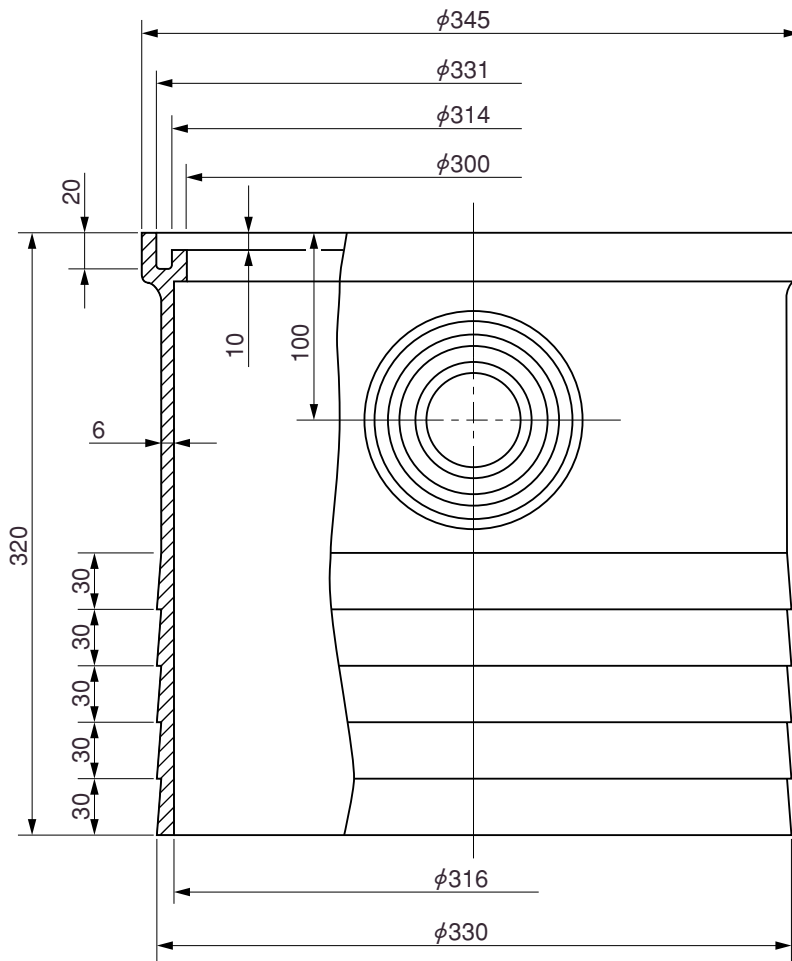
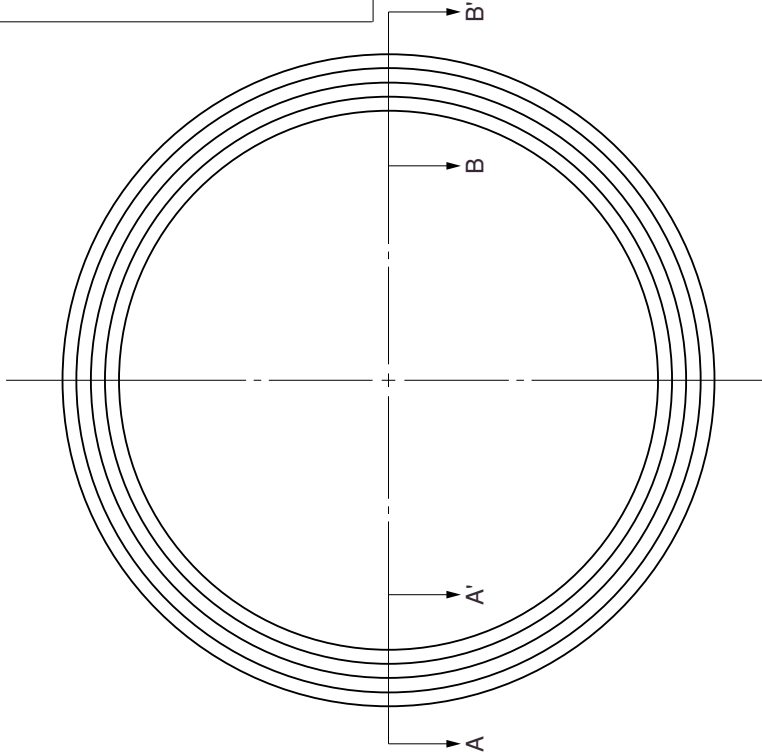
増結リング300型250H



品名	増結リング300型250H			図番	KM-Z-B-005
製図	積水化学工業株式会社	年月日	2001.4.1	承認印	

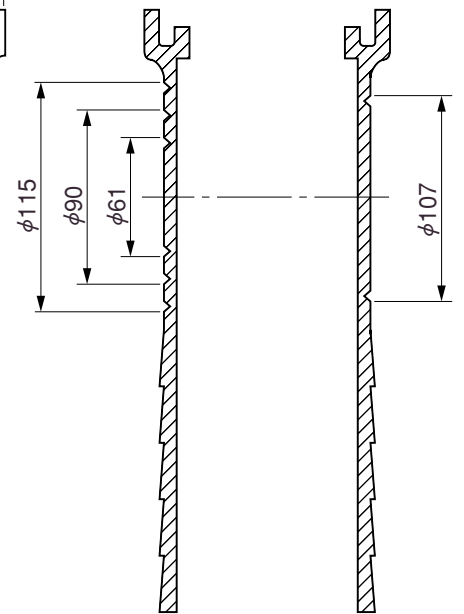
品名

増結リング300型300H



A-A'断面  
 ノックアウトの寸法  
 VU 100用  
 VU 75用  
 VU 50用

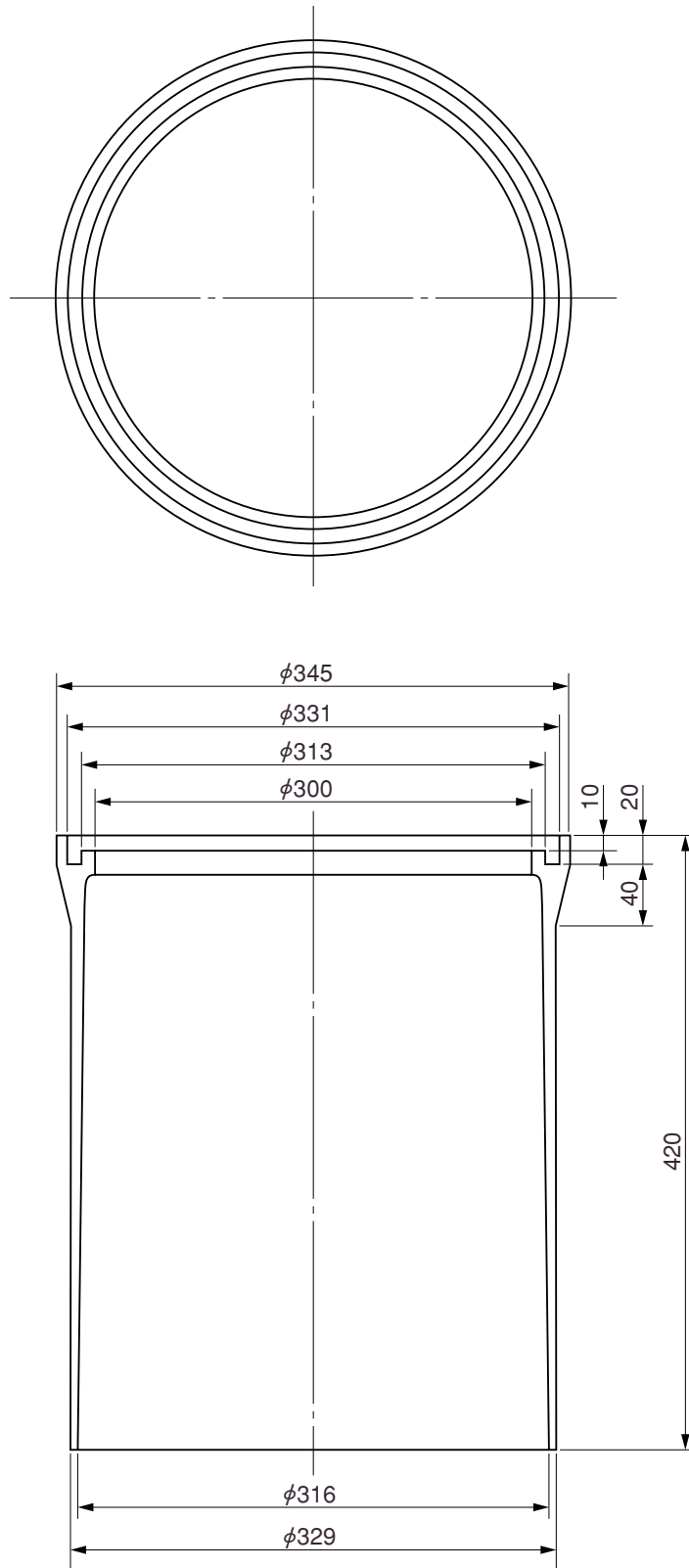
B-B'断面  
 ノックアウトの寸法  
 SU 100×106用



品名	増結リング300型300H			図番	KM-Z-B-006
製 図	積水化学工業 株式会社	年 月 日	2001.4.1	承 認 印	

品名

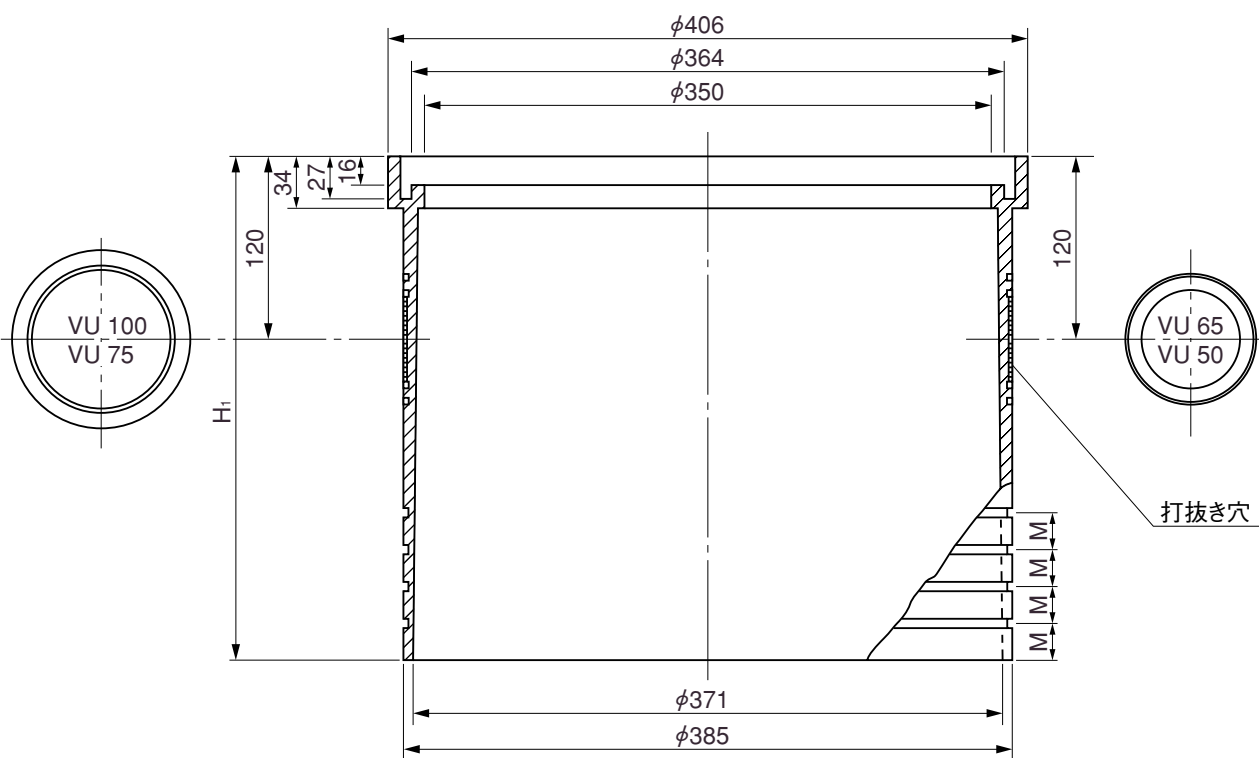
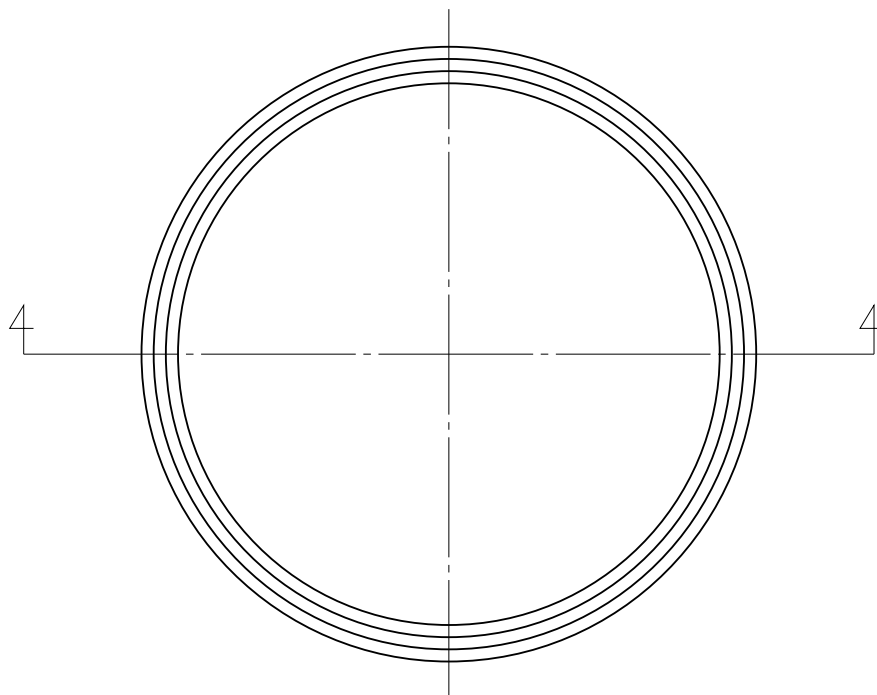
増結リング300型400H



品名	増結リング300型400H			図番	KM-Z-B-007
製 図	積水化学工業 株式会社	年 月 日	2001.4.1	承 認 印	

品名

増結リング350型100H・300H



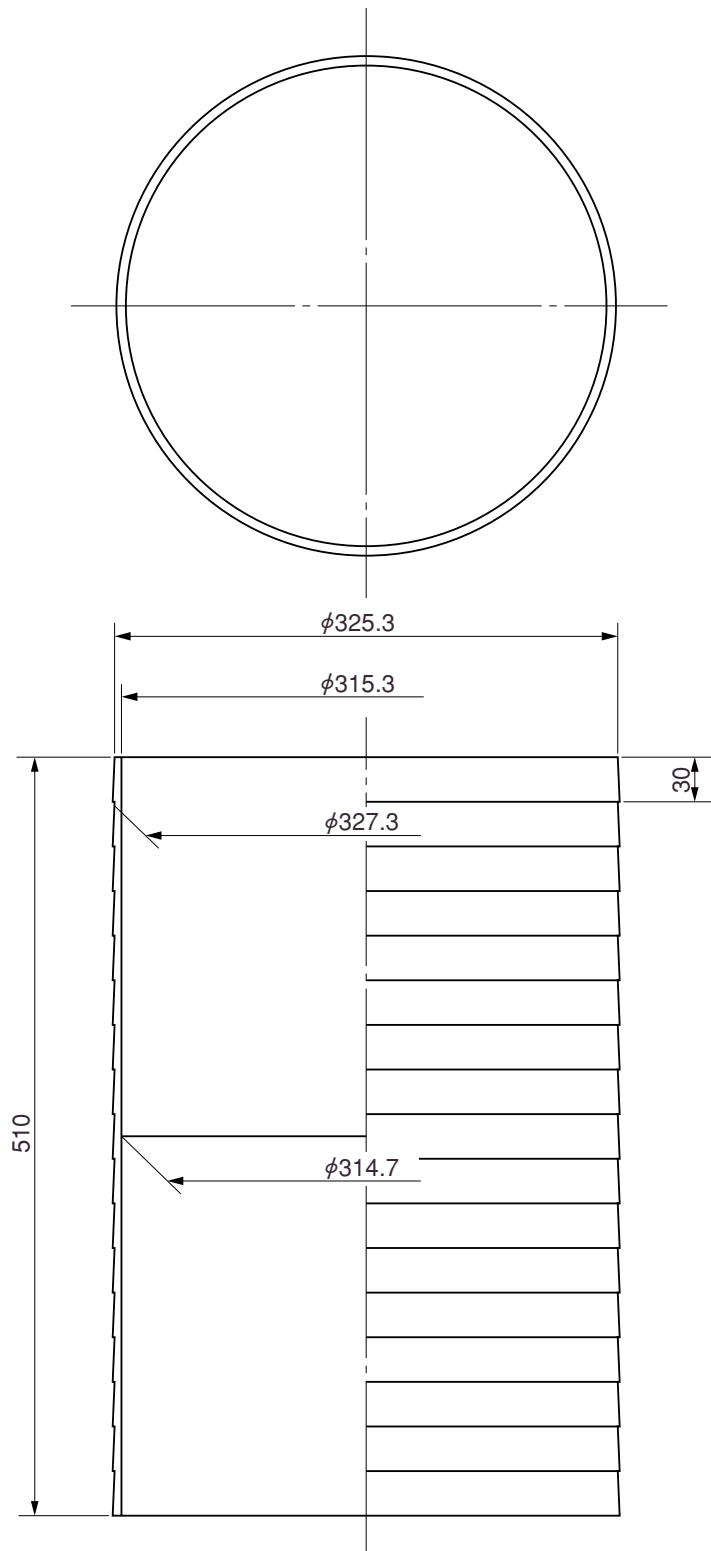
単位：mm

品名	H1	切り溝	打抜き穴
増結リング 100	127	あり(M寸法20)	なし
増結リング 300	327	あり(M寸法20)	あり

品名	増結リング350型100H・300H			図番	KM-Z-C-001
製図	積水化学工業株式会社	年月日	2001.4.1	承認印	

品名

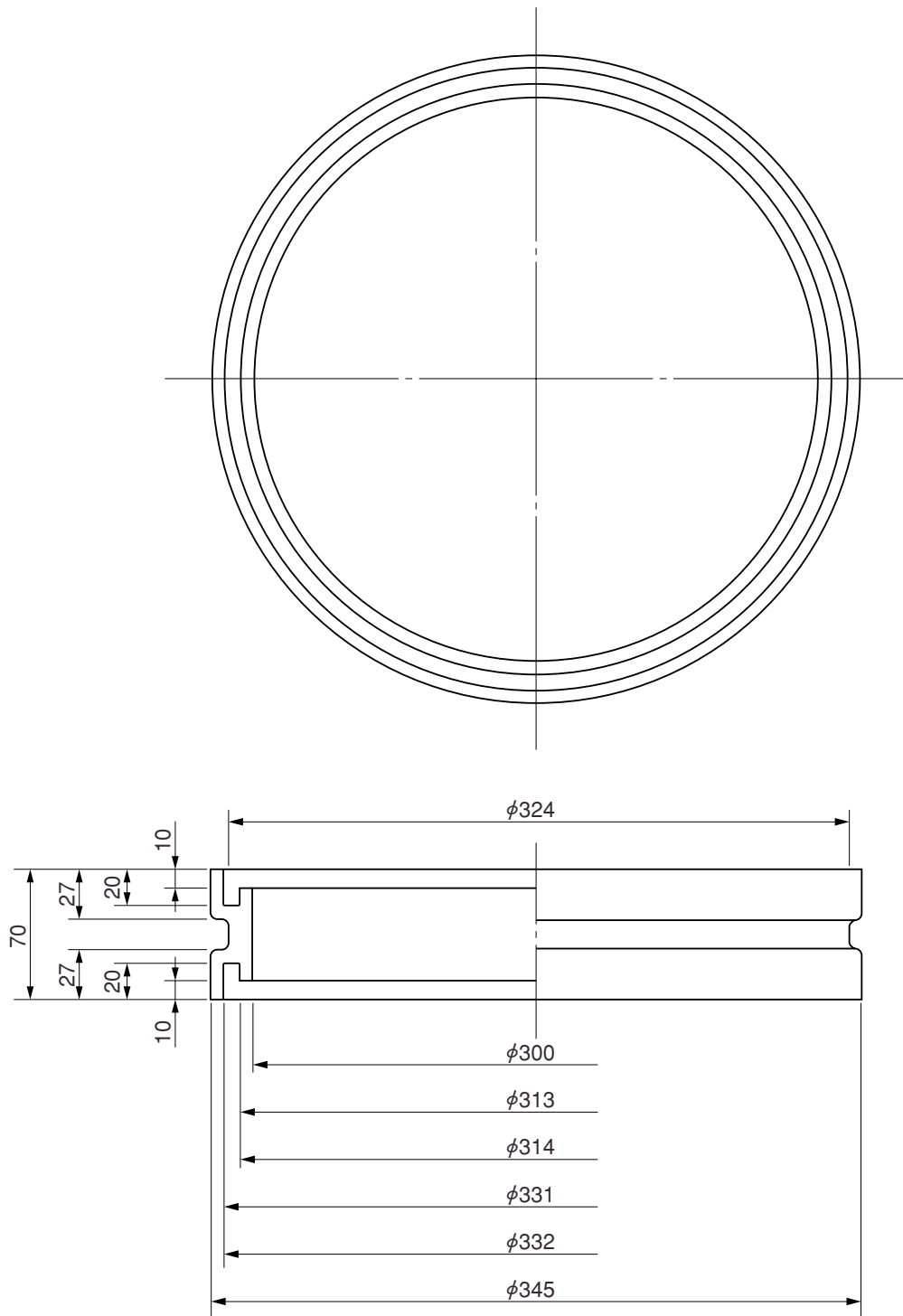
立上りリング300型500H



品名	立上りリング300型500H			図番	KM-Z-F-001
製図	積水化学工業株式会社	年月日	2001.4.1	承認印	

品名

増結ソケット300



品名	増結ソケット300			図番	KM-Z-G-001
製 図	積水化学工業 株式会社	年 月 日	2001.4.1	承 認 印	