

■マス・マンホール用フタ

鑄鉄製防護フタ

承認図集

鑄鉄製防護フタ承認図集

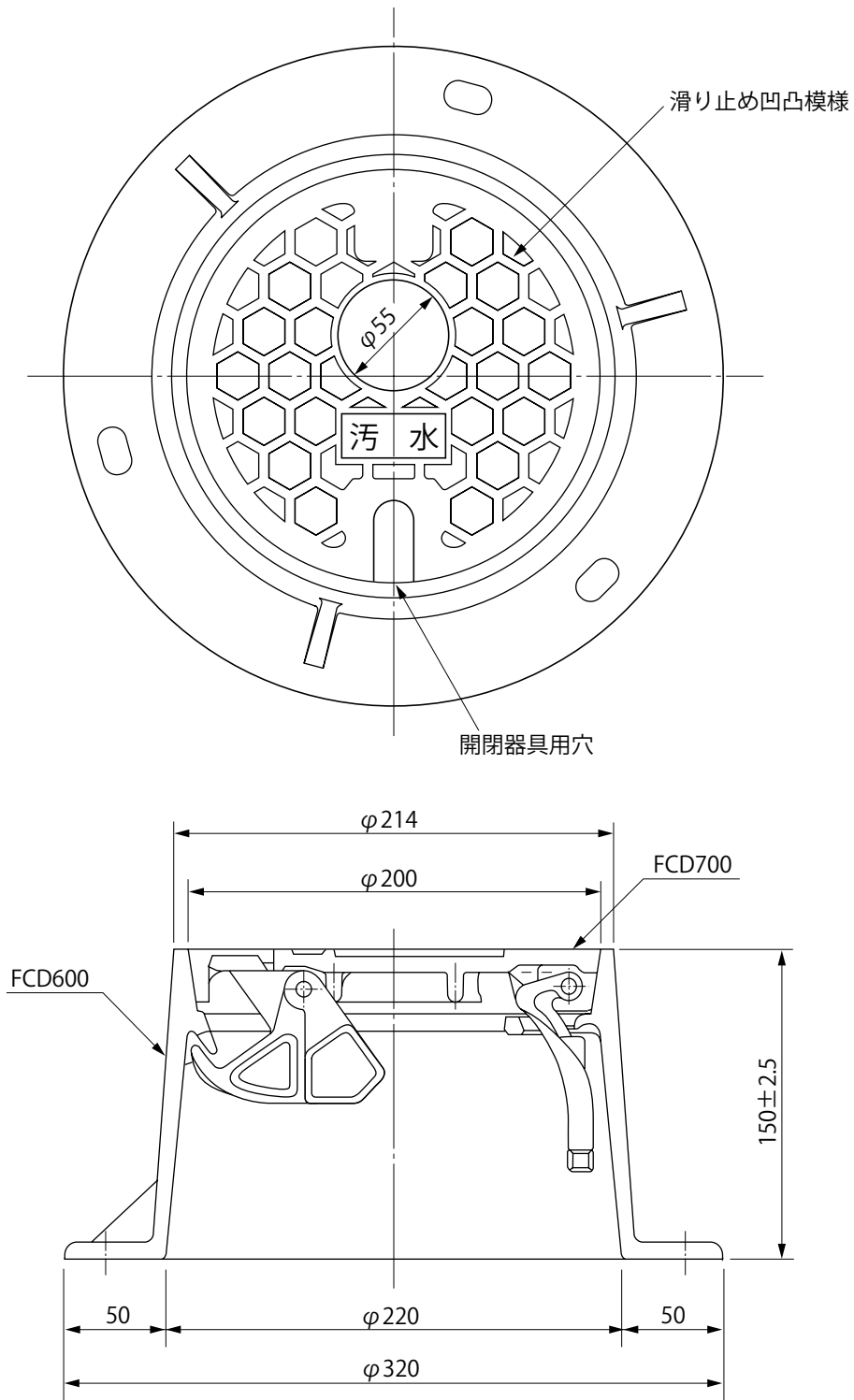
目次

■ 鑄鉄製防護フタ

品名・サイズ		品番 (セット品)	ページ
標準型防護フタ T-25	T25A 150 ロック式	KHS1FJL	3
	T25A 150 ロックなし	KHS1FJB	4
	T25A 200 ロック式	KHS2HJL	5
	T25A 200 ロックなし	KHS2HJB	6
	T25A 300 ロック式	BHS3HJL	7
	T25A 300 ロックなし	BHS3HJB	8
	T25A 350 ロック式	KHS3FJL	9
	T25A 350 ロックなし	KHS3FJB	10
標準型防護フタ T-14	T14A 150 ロック式	KHS1FCL	11
	T14A 150 ロックなし	KHS1FCB	12
	T14A 200 ロック式	KHS2HCL	13
	T14A 200 ロックなし	KHS2HCB	14
	T14A 300 ロック式	BHS3HCL	15
	T14A 300 ロックなし	BHS3HCB	16
	T14A 350 ロック式	KHS3FCL	17
	T14A 350 ロックなし	KHS3FCB	18

品名・サイズ		品番 (セット品)	ページ
標準型防護フタ T-8	T8A 150 ロック式	KHS1FAL	19
	T8A 150 ロックなし	KHS1FAB	20
	T8A 200 ロック式	KHS2HAL	21
	T8A 200 ロックなし	KHS2HAB	22
	T8A 300 ロック式	BHS3HAL	23
	T8A 300 ロックなし	BHS3HAB	24
	T8A 350 ロック式	KHS3FAL	25
	T8A 350 ロックなし	KHS3FAB	26
簡易型防護フタ T-8	T8B 150 ロック式	KHS1FBL	27
	T8B 150 ロックなし	KHS1FBB	28
	T8B 200 ロック式	KHS2HBL	29
	T8B 200 ロックなし	KHS2HBB	30
	T8B 300 ロック式	BHS3HBL	31
	T8B 300 ロックなし	BHS3HBB	32

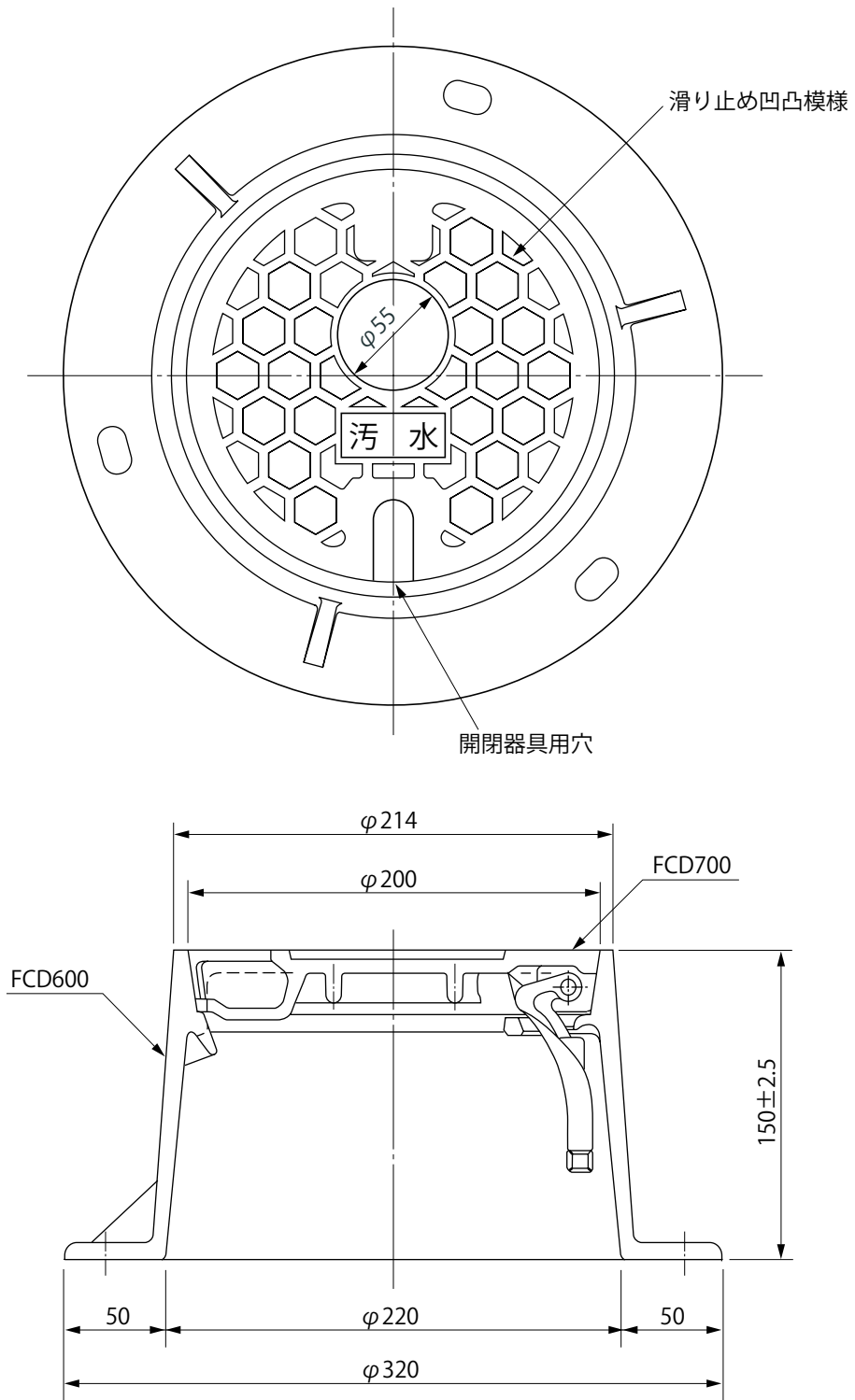
品名 鋳鉄製防護ハット
T-25 (標準型) 150 (ロック式)



※許容差のない寸法は、参考寸法を示す。

品名	鋳鉄製防護ハット T-25 (標準型) 150 (ロック式)			図番	FCW-A01
製図	積水化学工業 株式会社	年月日	2008.5.26	承認印	

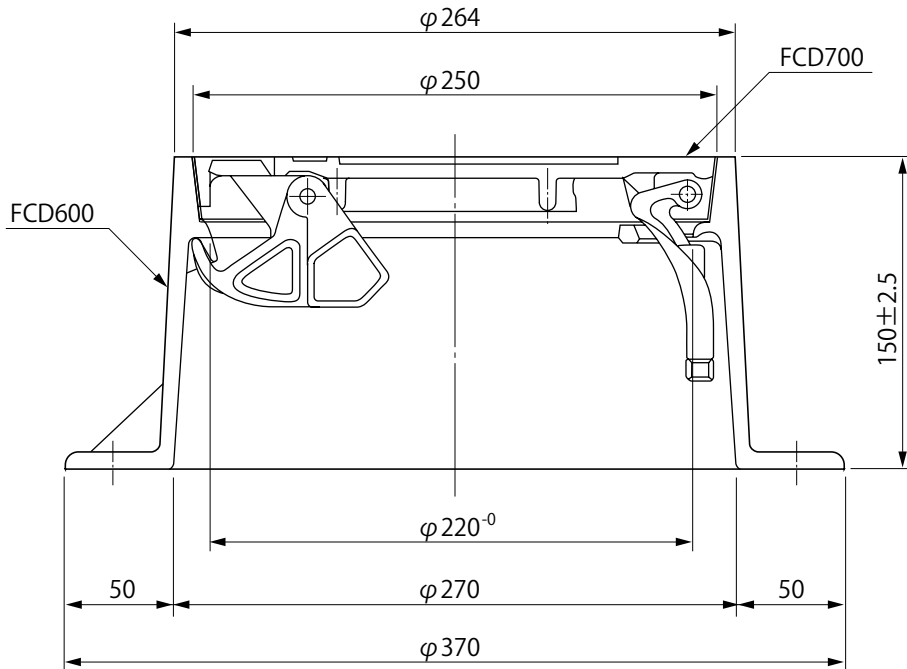
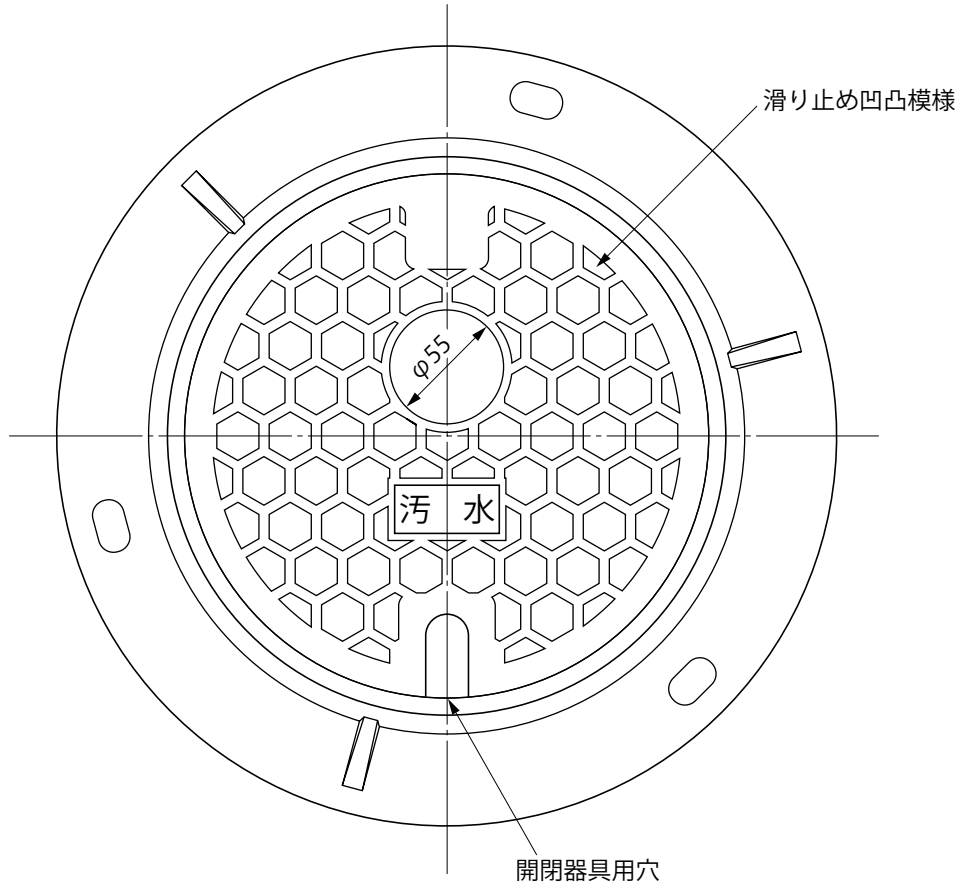
品名 鋳鉄製防護ハット
T-25 (標準型) 150 (ロックなし)



※許容差のない寸法は、参考寸法を示す。

品名	鋳鉄製防護ハット T-25 (標準型) 150 (ロックなし)			図番	FCT-A01
製図	積水化学工業 株式会社	年月日	2008.5.26	承認印	

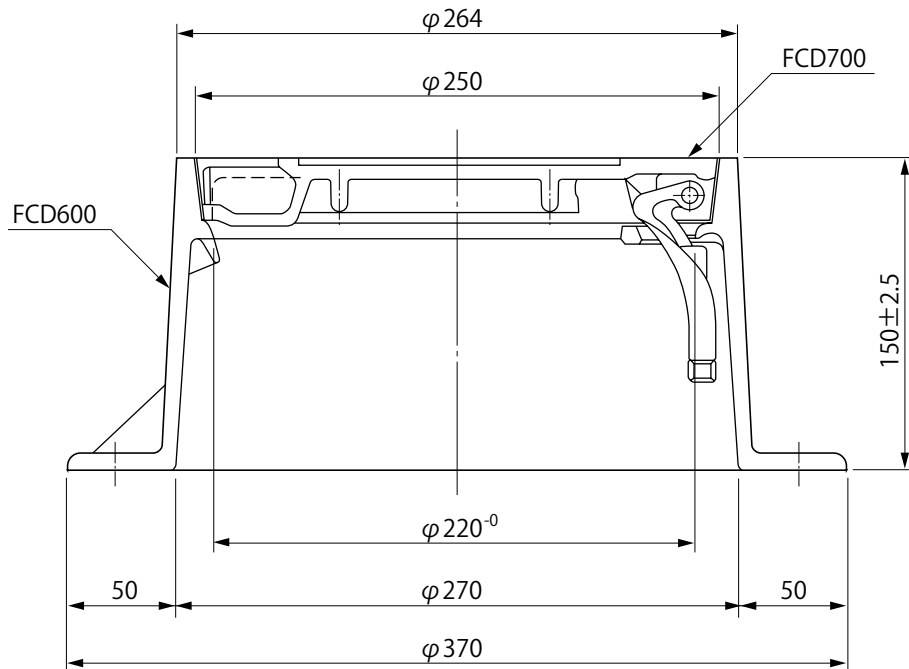
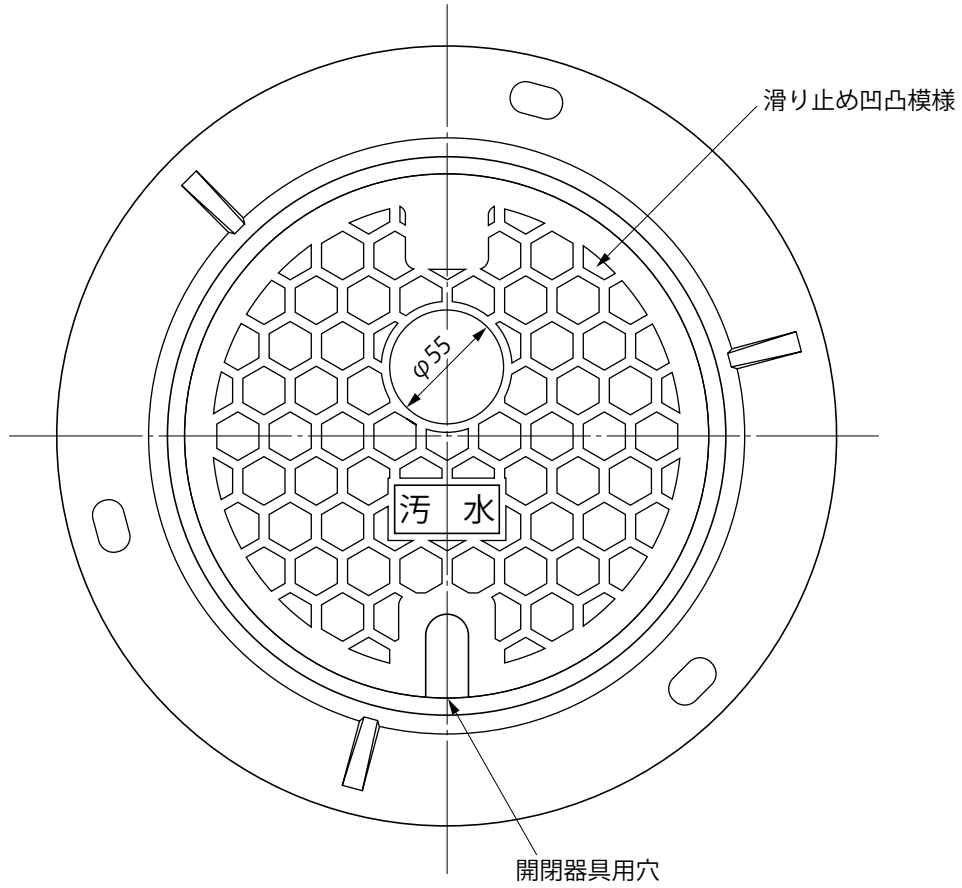
品名 鑄鉄製防護ハット
T-25 (標準型) 200 (ロック式)



※許容差のない寸法は、参考寸法を示す。

品名	鑄鉄製防護ハット T-25 (標準型) 200 (ロック式)			図番	FCN-A01
製図	積水化学工業 株式会社	年月日	2008.5.26	承認印	

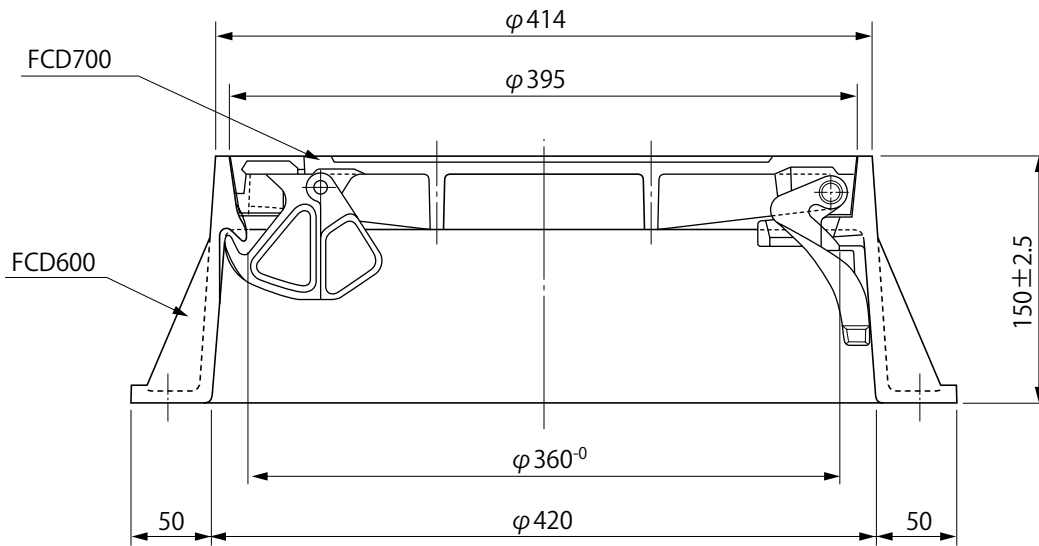
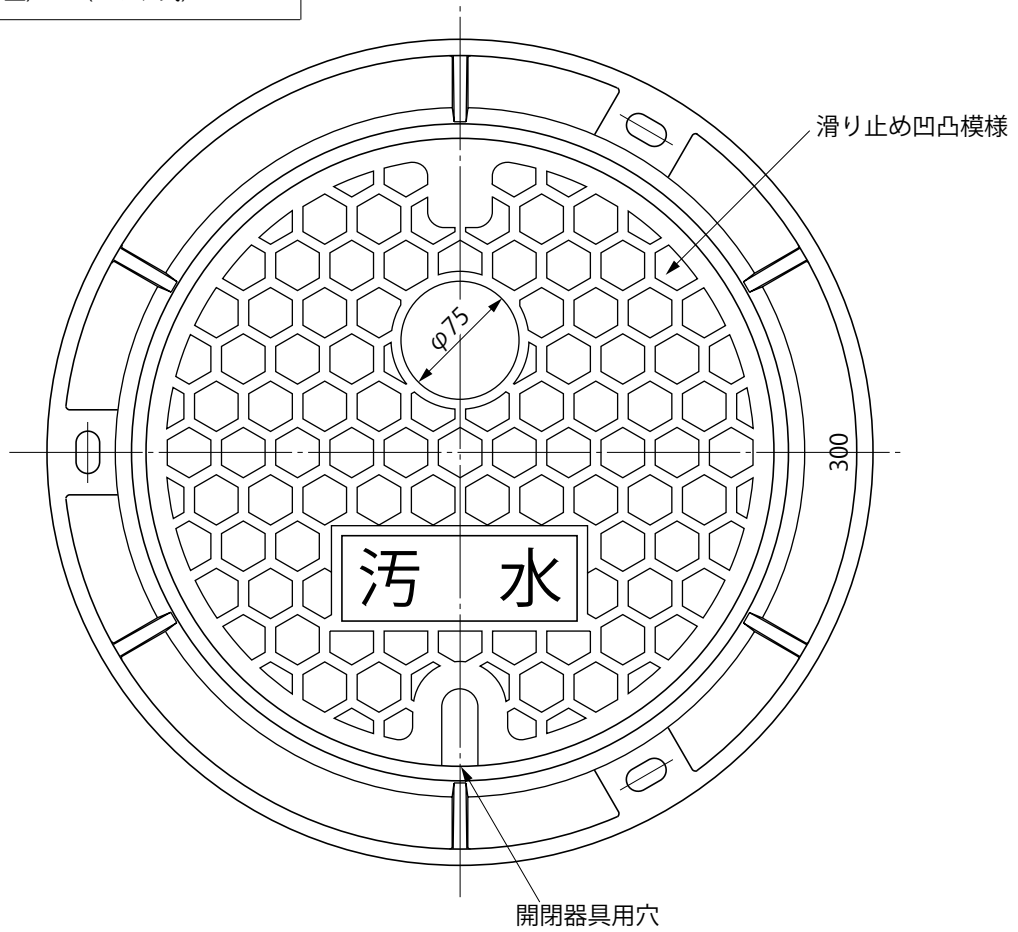
品名 鑄鉄製防護ハット
T-25 (標準型) 200 (ロックなし)



※許容差のない寸法は、参考寸法を示す。

品名	鑄鉄製防護ハット T-25 (標準型) 200 (ロックなし)			図番	FCM-A01
製図	積水化学工業 株式会社	年月日	2008.5.26	承認印	

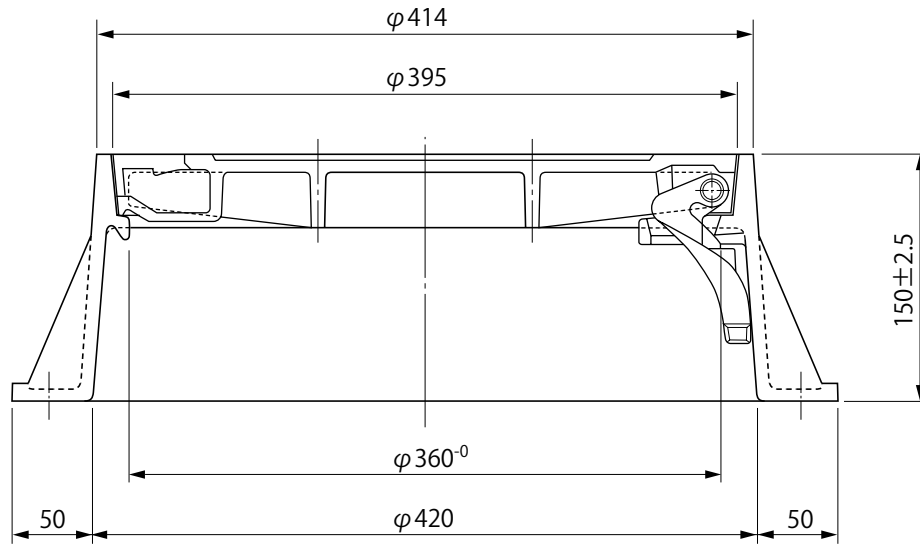
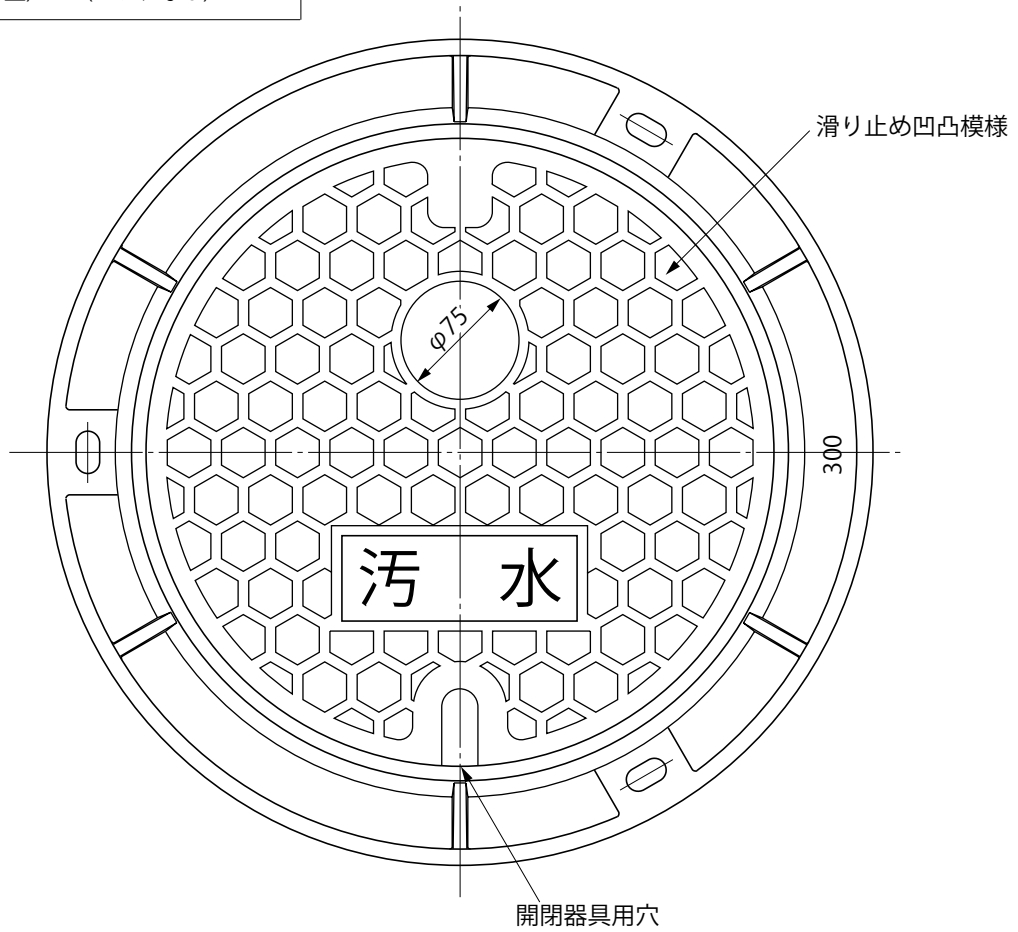
品名 鋳鉄製防護ハット
T-25 (標準型) 300 (ロック式)



※許容差のない寸法は、参考寸法を示す。

品名	鋳鉄製防護ハット T-25 (標準型) 300 (ロック式)			図番	FCE-A01
製図	積水化学工業 株式会社	年月日	2008.5.26	承認印	

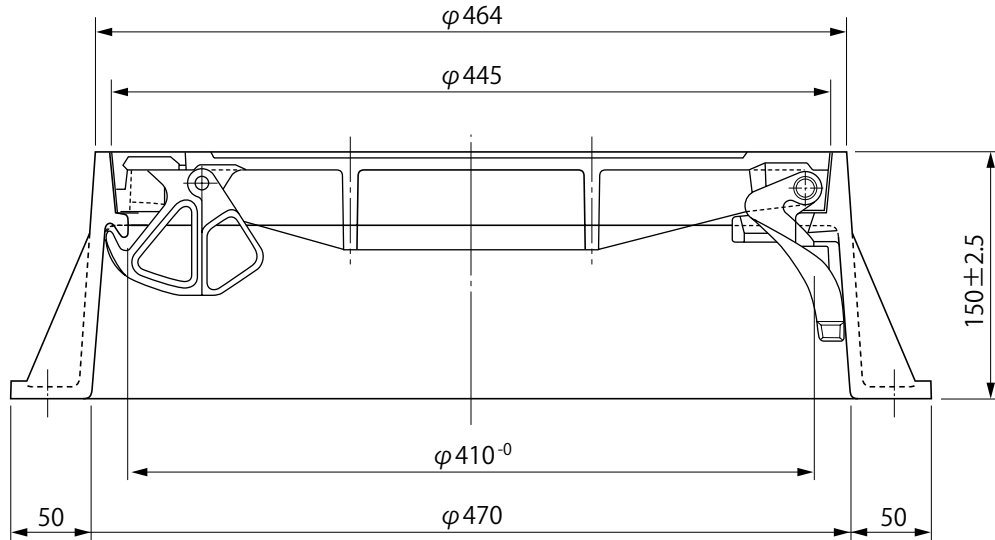
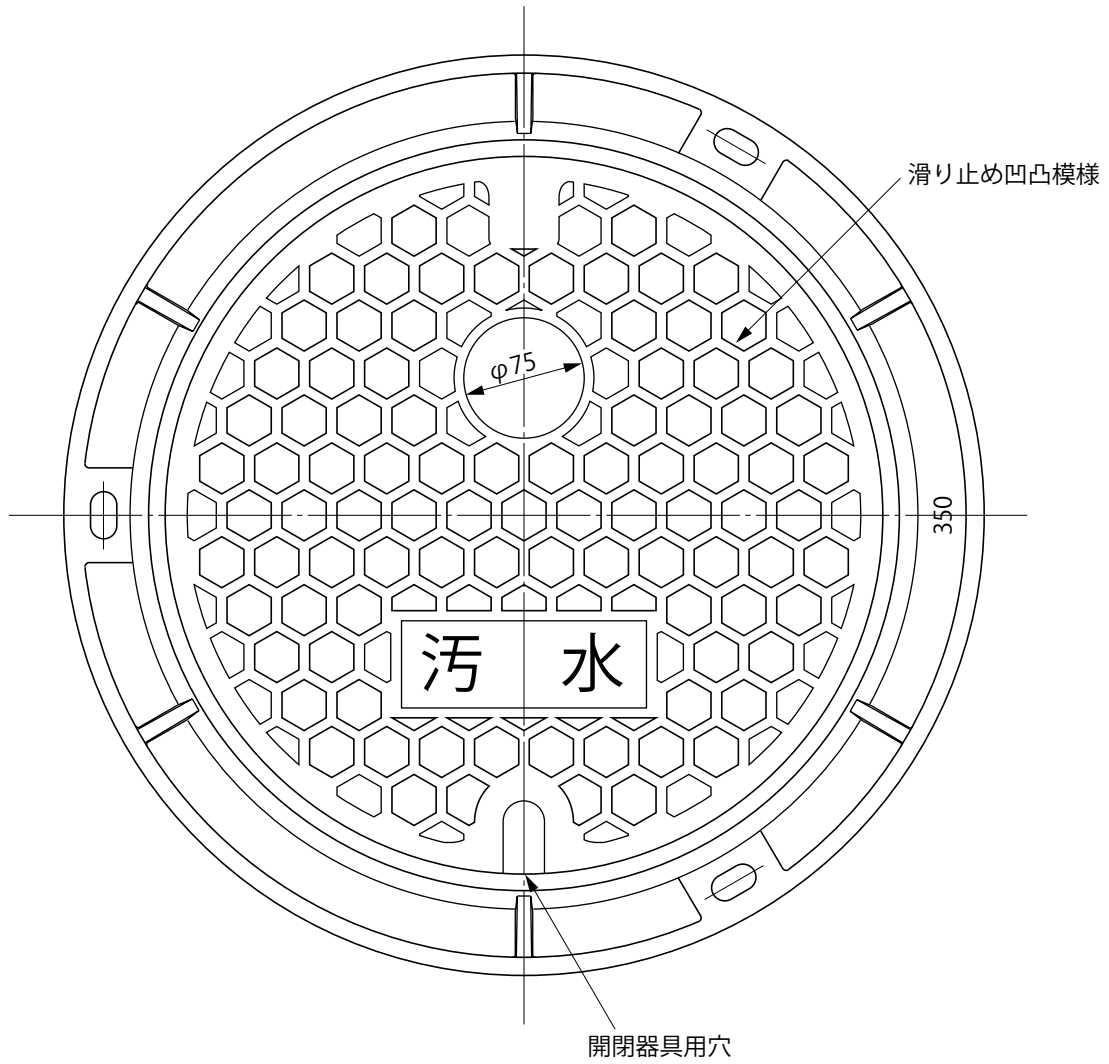
品名 鑄鉄製防護ハット
T-25 (標準型) 300 (ロックなし)



※許容差のない寸法は、参考寸法を示す。

品名	鑄鉄製防護ハット T-25 (標準型) 300 (ロックなし)			図番	FCF-A01
製図	積水化学工業 株式会社	年月日	2008.5.26	承認印	

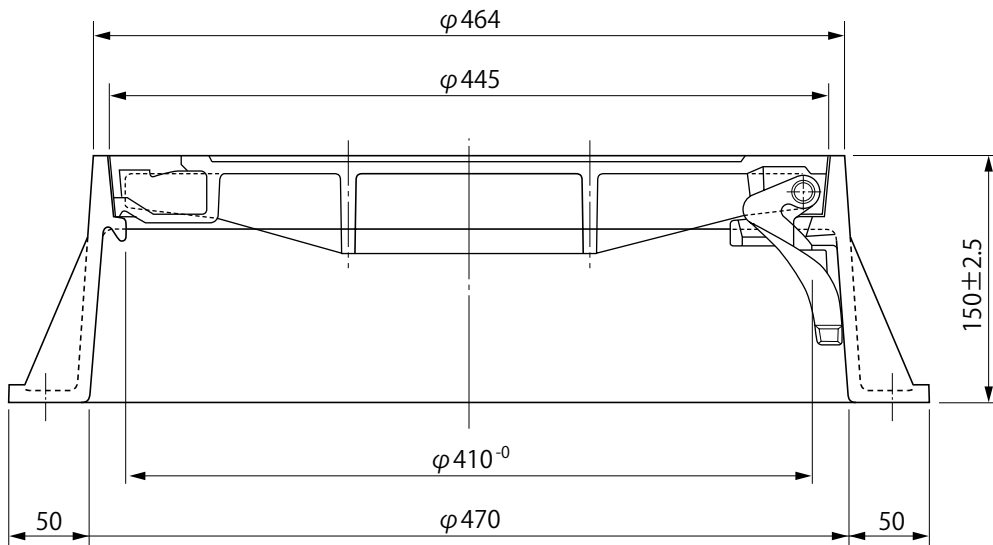
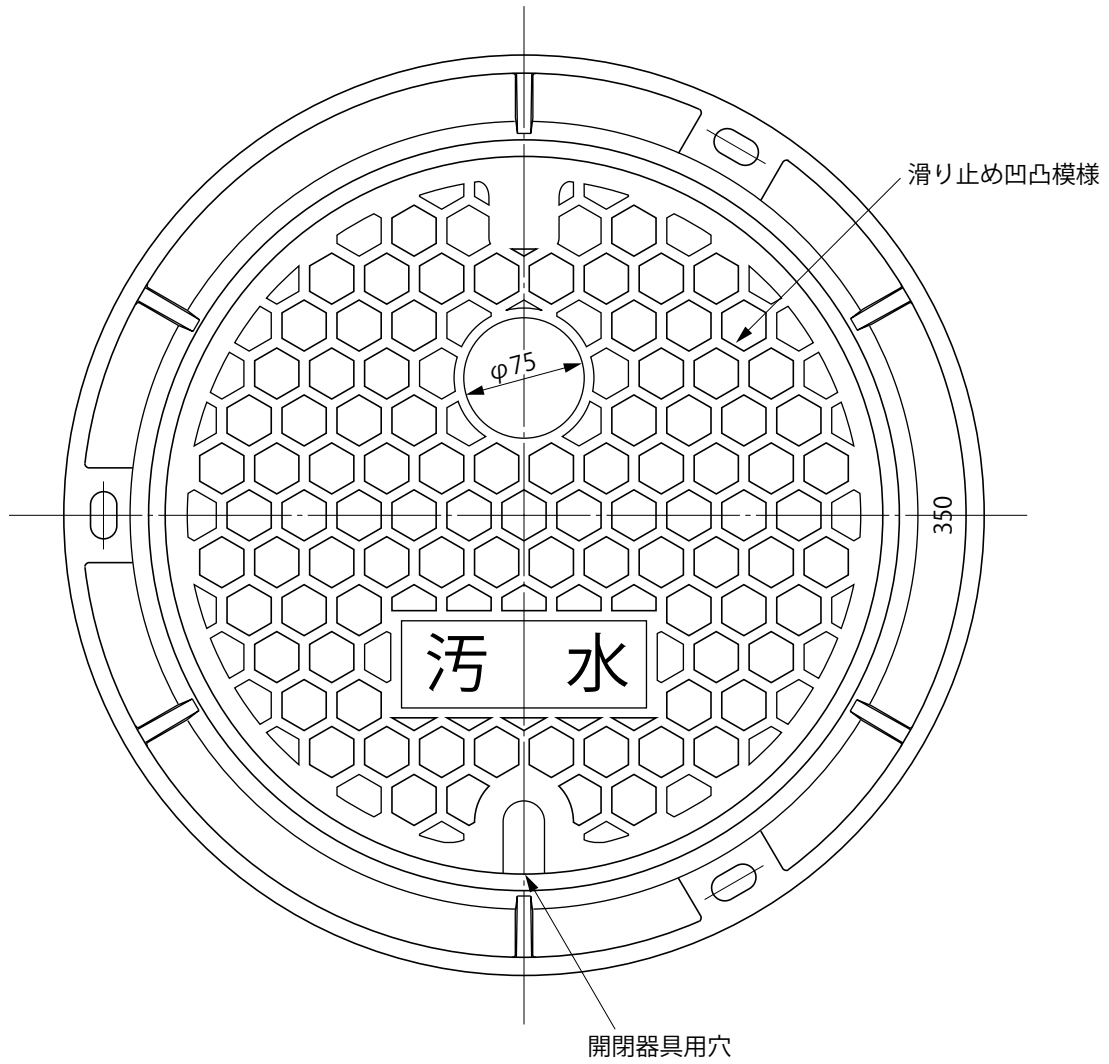
品名 鑄鉄製防護ハット
T-25 (標準型) 350 (ロック式)



※許容差のない寸法は、参考寸法を示す。

品名	鑄鉄製防護ハット T-25 (標準型) 350 (ロック式)			図番	FCG-A01
製図	積水化学工業 株式会社	年月日	2008.5.26	承認印	

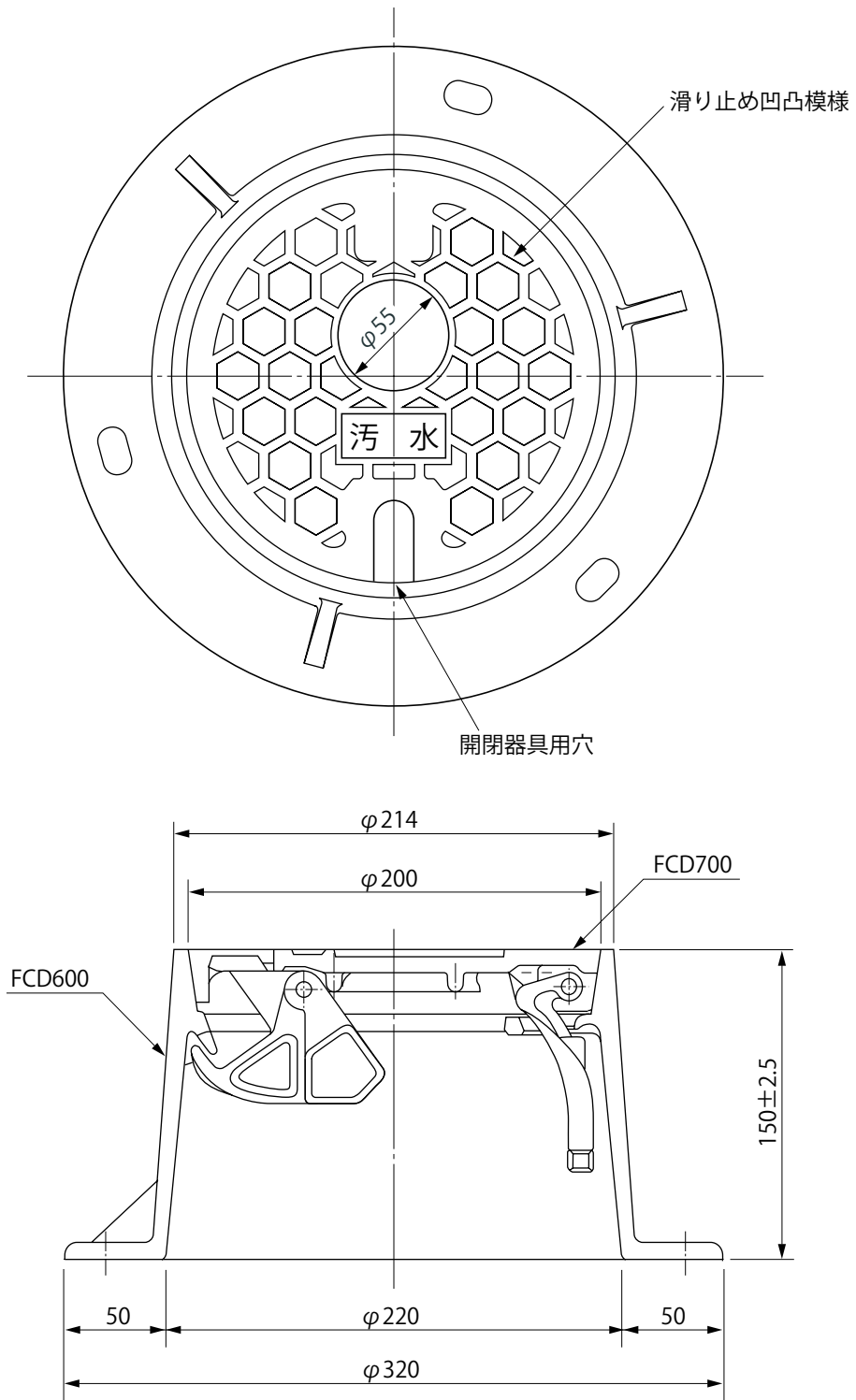
品名 鑄鉄製防護ハット
T-25 (標準型) 350 (ロックなし)



※許容差のない寸法は、参考寸法を示す。

品名	鑄鉄製防護ハット T-25 (標準型) 350 (ロックなし)			図番	FCH-A01
製図	積水化学工業 株式会社	年月日	2008.5.26	承認印	

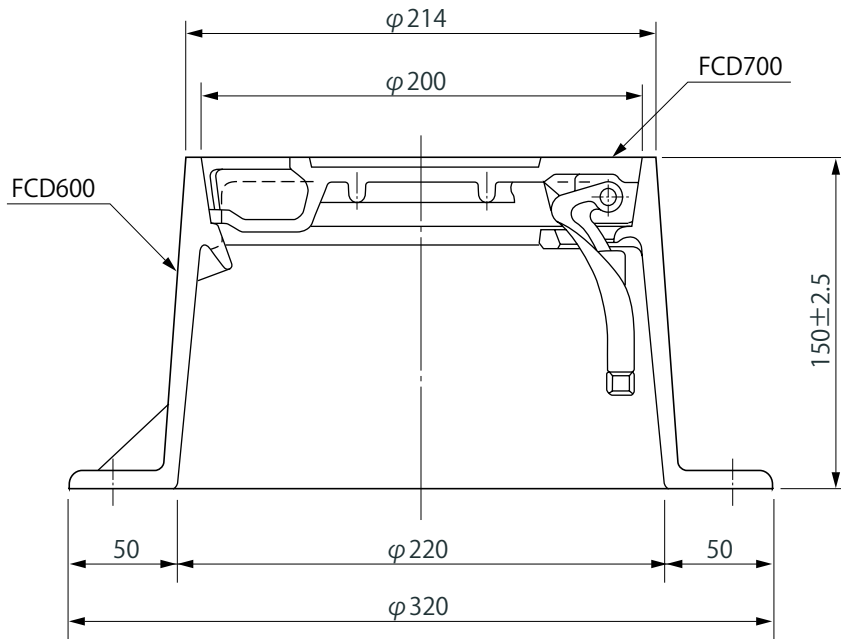
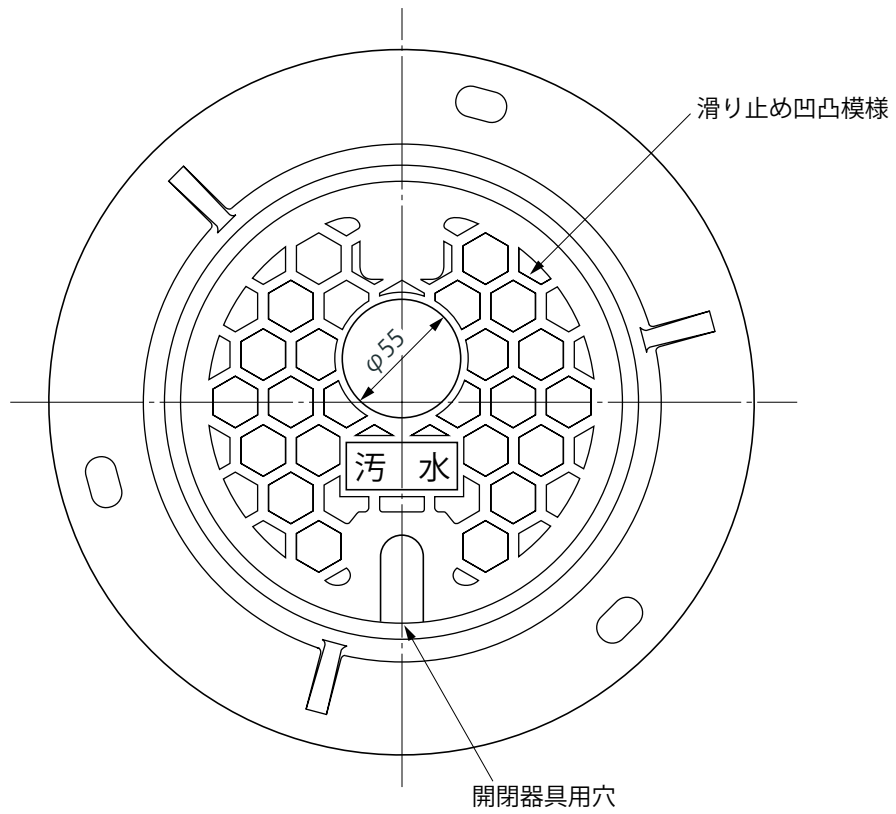
品名 鋳鉄製防護ハット
T-14 (標準型) 150 (ロック式)



※許容差のない寸法は、参考寸法を示す。

品名	鋳鉄製防護ハット T-14 (標準型) 150 (ロック式)			図番	FCS-A01
製図	積水化学工業 株式会社	年月日	2008.5.26	承認印	

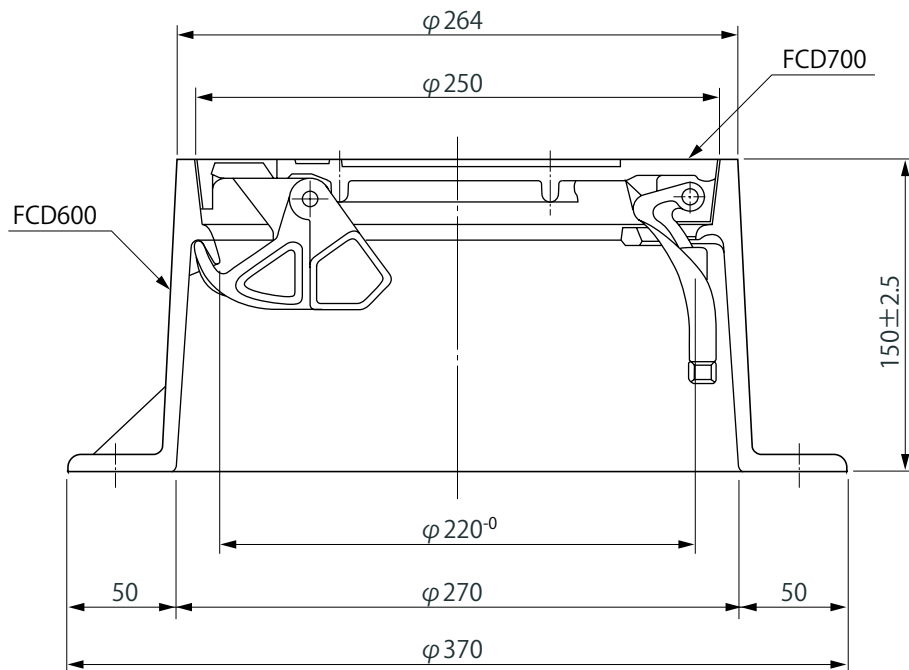
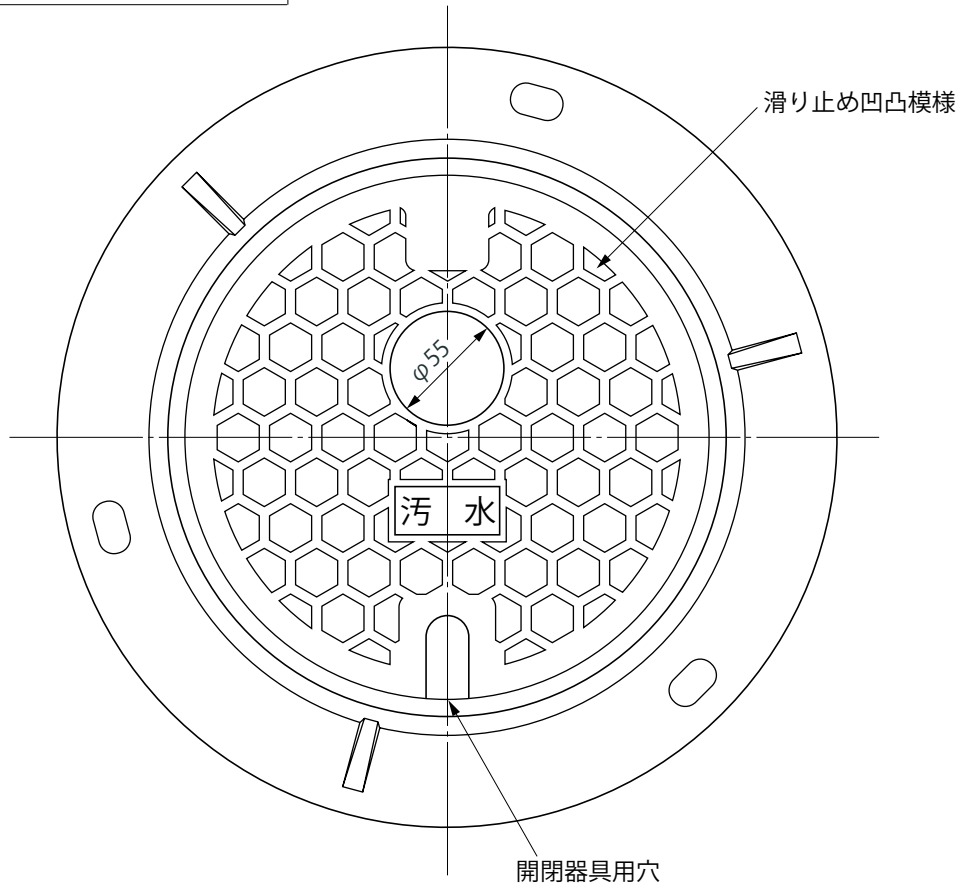
品名 鑄鉄製防護ハット
T-14 (標準型) 150 (ロックなし)



※許容差のない寸法は、参考寸法を示す。

品名	鑄鉄製防護ハット T-14 (標準型) 150 (ロックなし)			図番	FCD-A01
製図	積水化学工業 株式会社	年月日	2008.8.5	承認印	

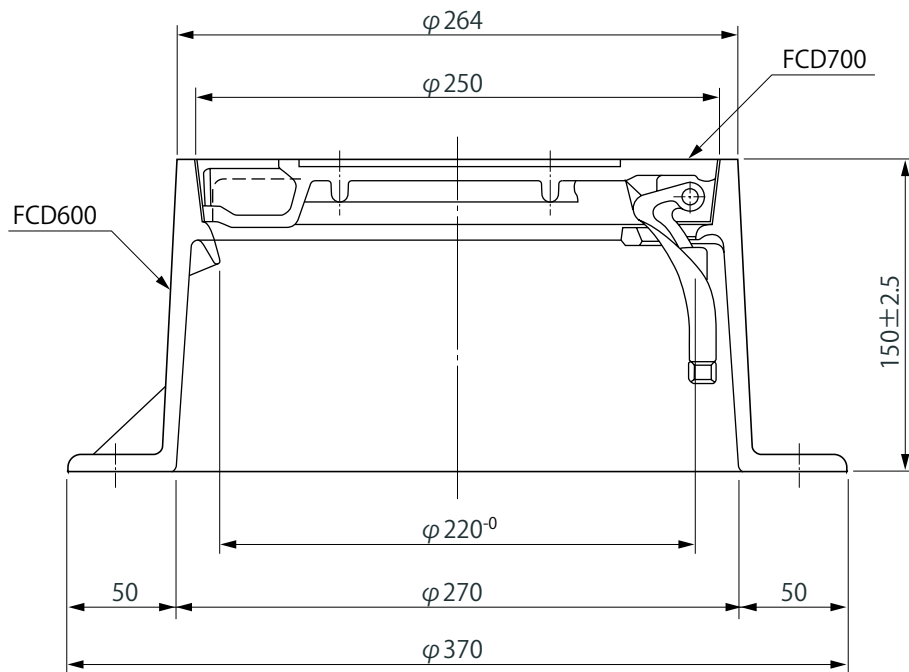
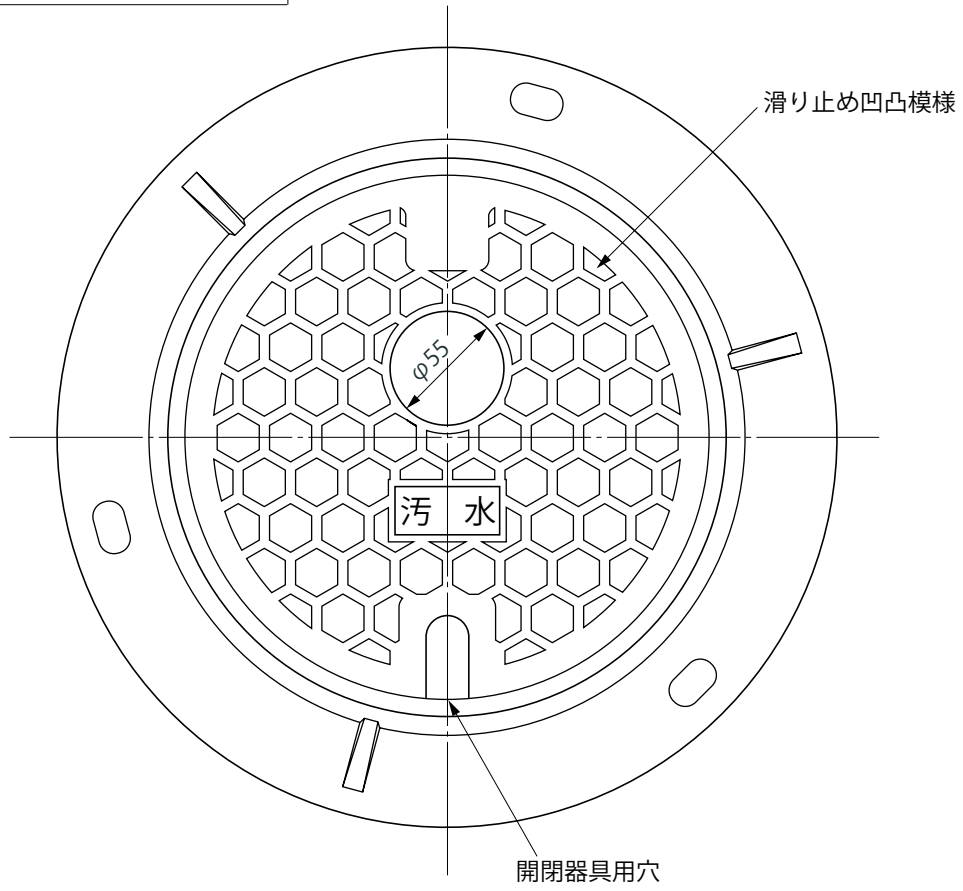
品名 鋳鉄製防護ハット
T-14 (標準型) 200 (ロック式)



※許容差のない寸法は、参考寸法を示す。

品名	鋳鉄製防護ハット T-14 (標準型) 200 (ロック式)			図番	FCL-A01
製図	積水化学工業 株式会社	年月日	2008.5.26	承認印	

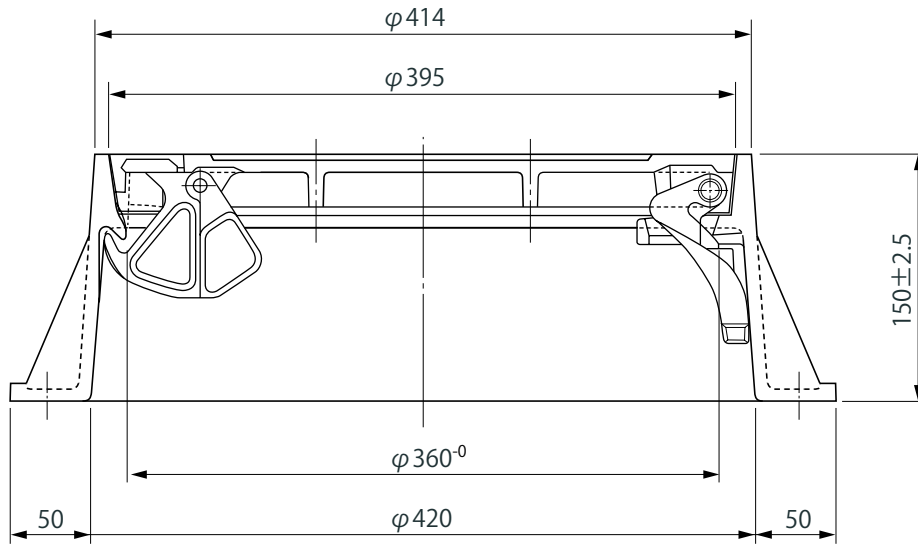
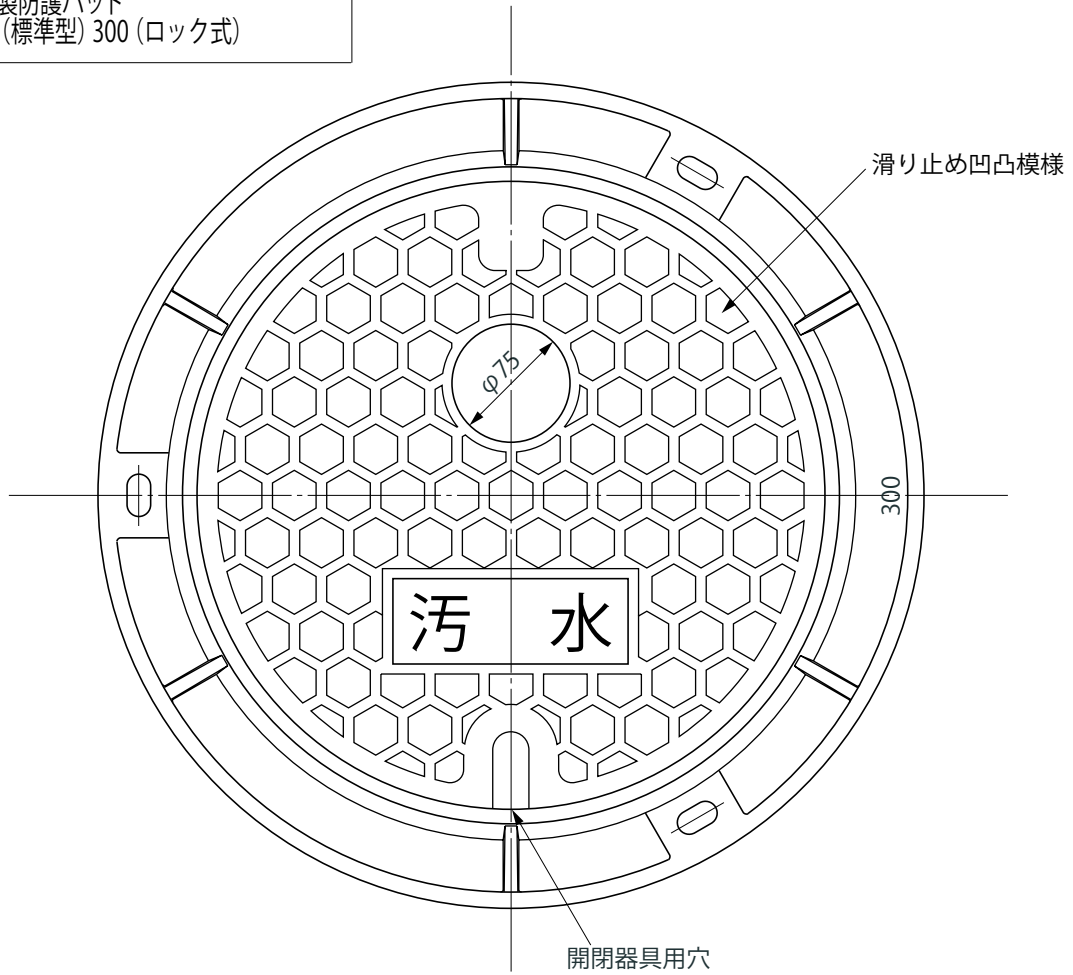
品名 鑄鉄製防護ハット
T-14 (標準型) 200 (ロックなし)



※許容差のない寸法は、参考寸法を示す。

品名	鑄鉄製防護ハット T-14 (標準型) 200 (ロックなし)			図番	FCK-A01
製図	積水化学工業 株式会社	年月日	2008.5.26	承認印	

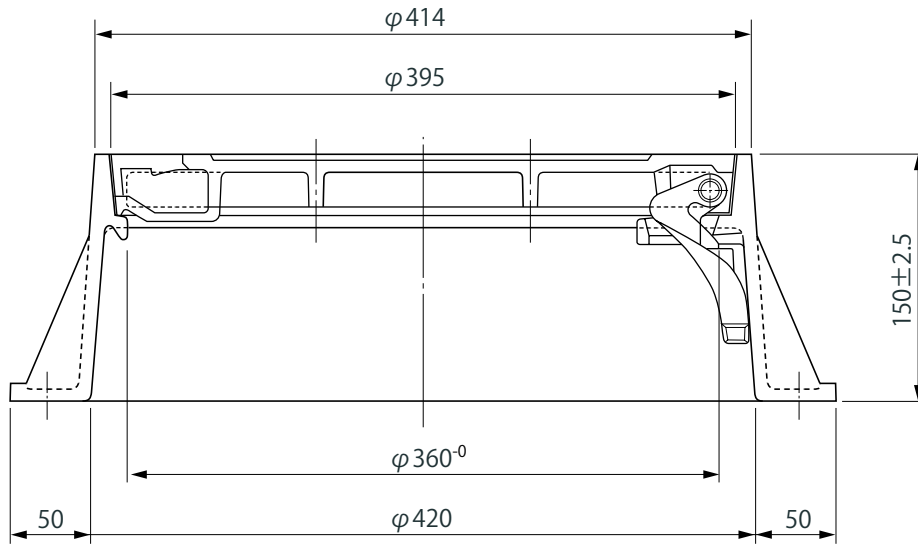
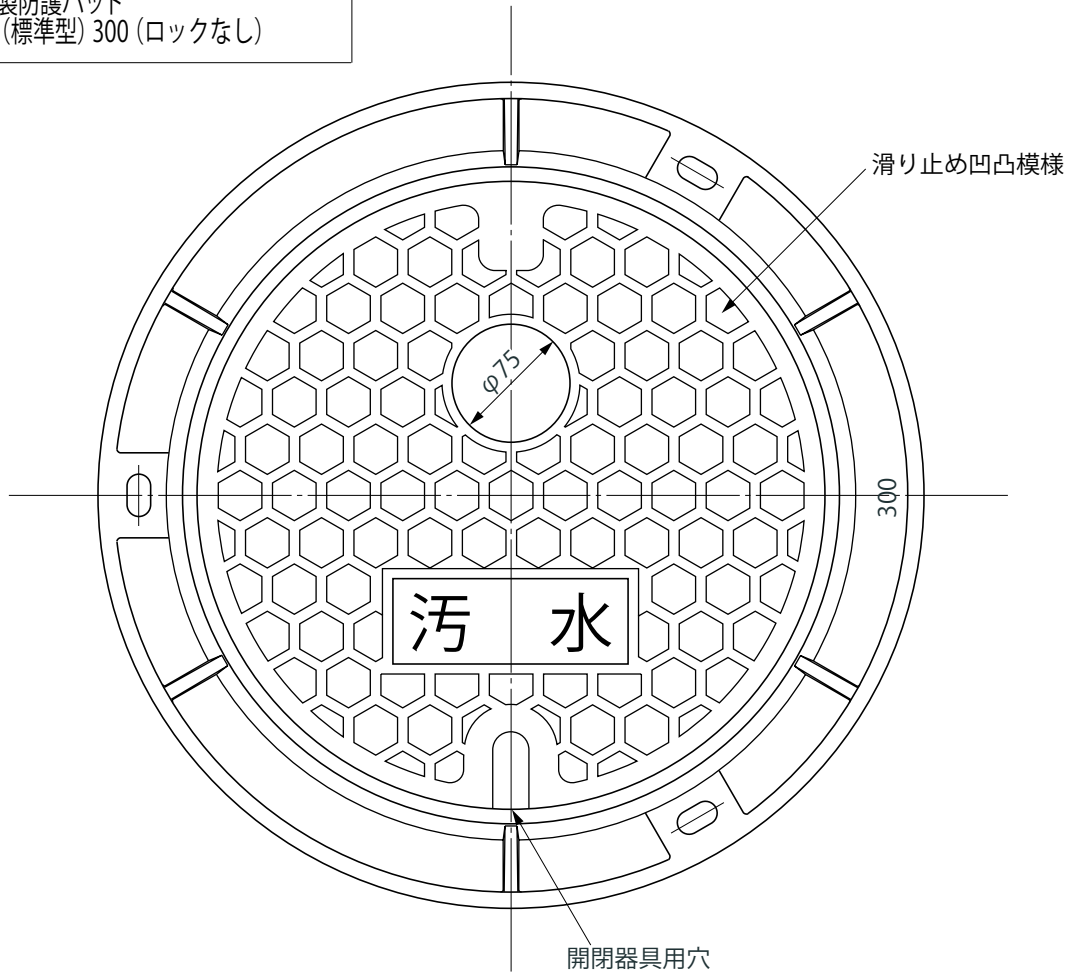
品名 鋳鉄製防護ハット
T-14 (標準型) 300 (ロック式)



※許容差のない寸法は、参考寸法を示す。

品名	鋳鉄製防護ハット T-14 (標準型) 300 (ロック式)			図番	FCC-A01
製図	積水化学工業 株式会社	年月日	2008.5.26	承認印	

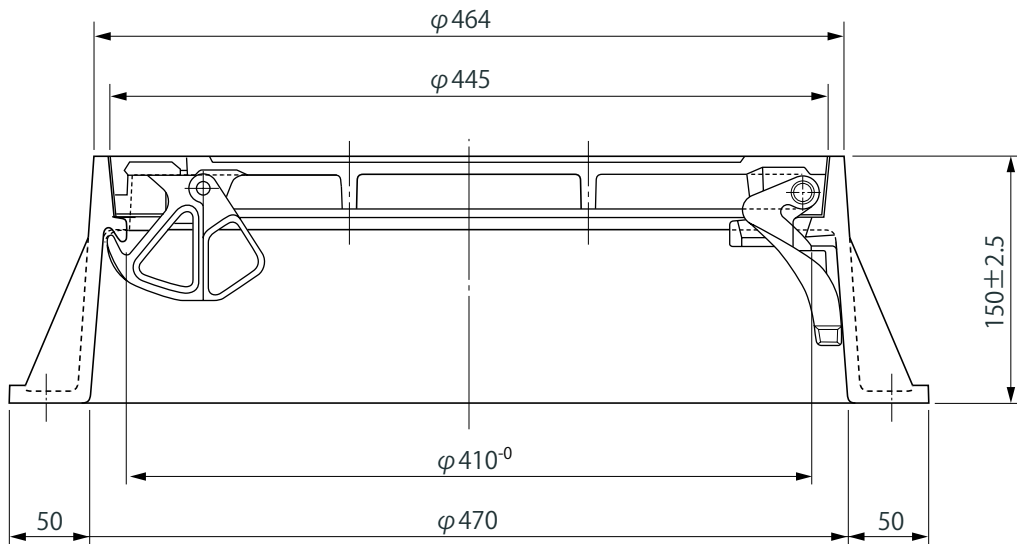
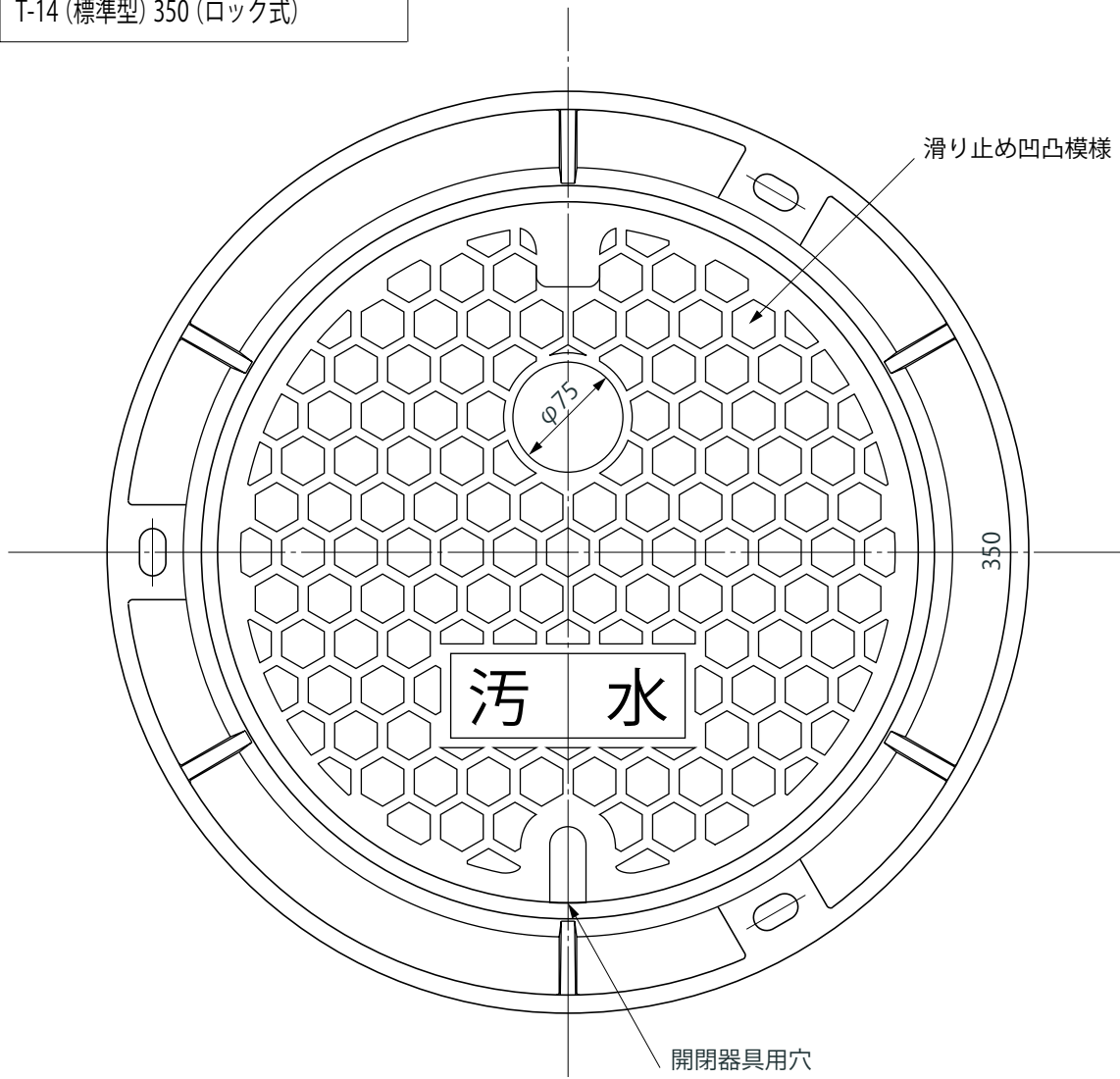
品名 鑄鉄製防護ハット
T-14 (標準型) 300 (ロックなし)



※許容差のない寸法は、参考寸法を示す。

品名	鑄鉄製防護ハット T-14 (標準型) 300 (ロックなし)			図番	FCD-A01
製図	積水化学工業 株式会社	年月日	2008.6.4	承認印	

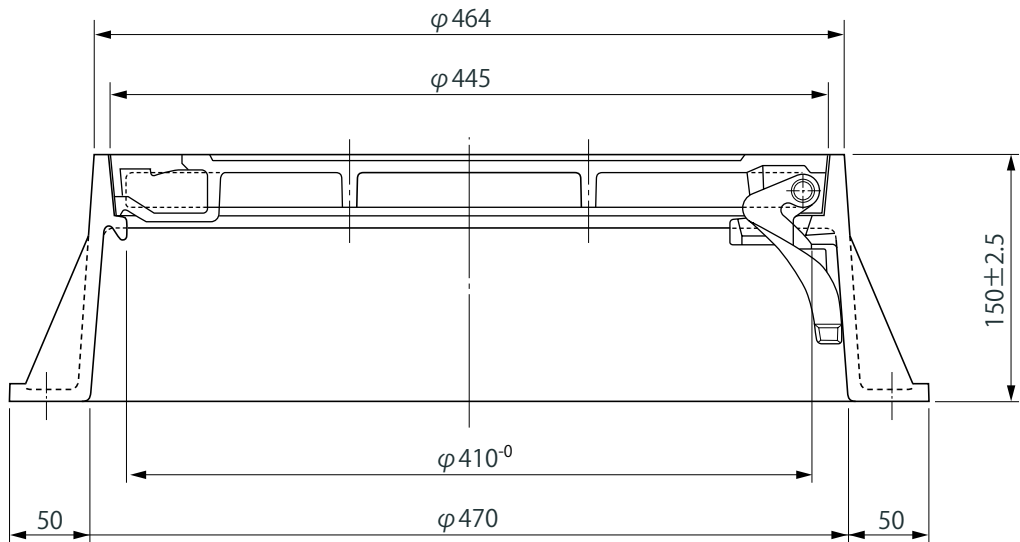
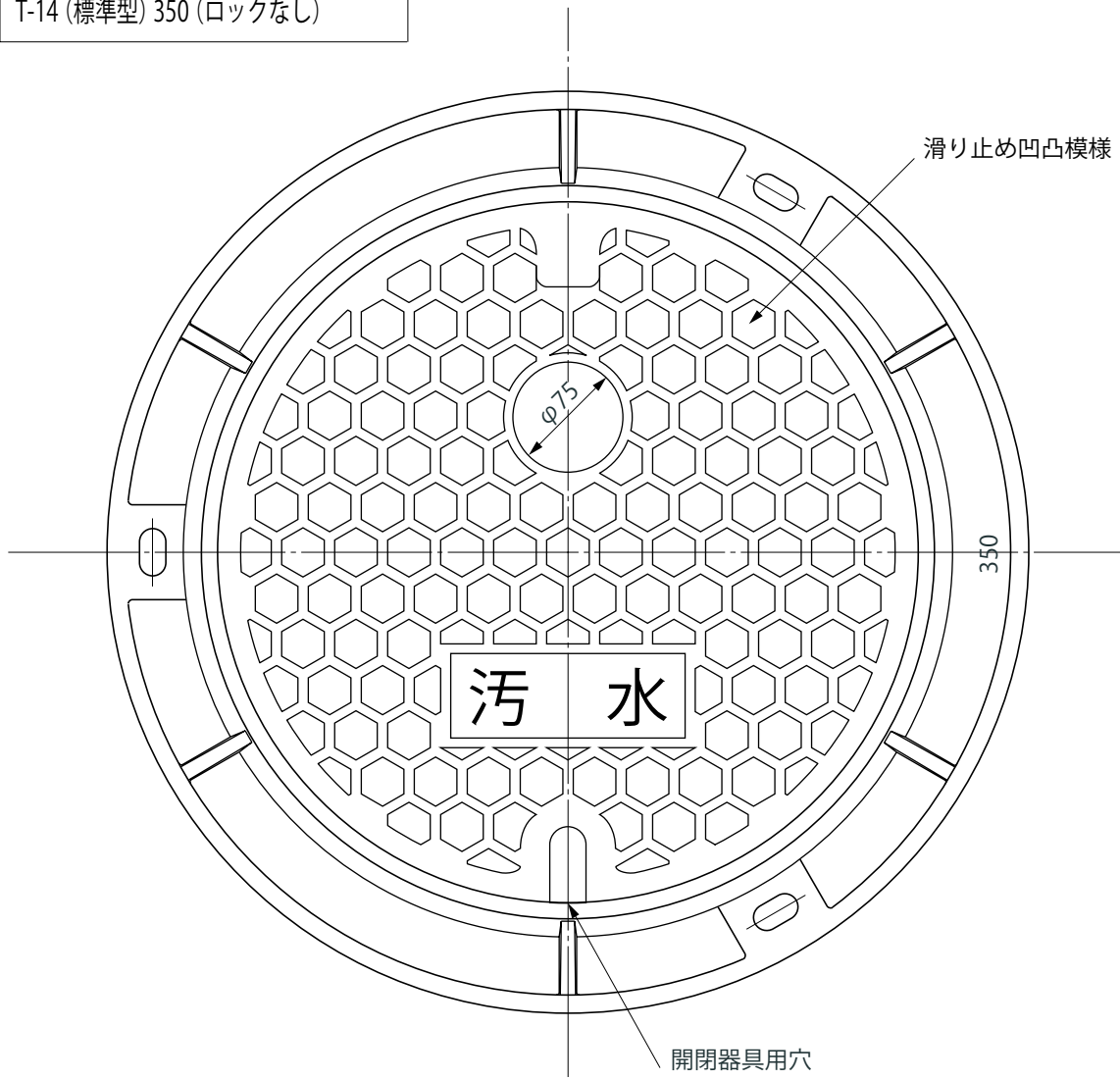
品名 鑄鉄製防護ハット
T-14 (標準型) 350 (ロック式)



※許容差のない寸法は、参考寸法を示す。

品名	鑄鉄製防護ハット T-14 (標準型) 350 (ロック式)			図番	FGL-A01
製図	積水化学工業 株式会社	年月日	2008.5.26	承認印	

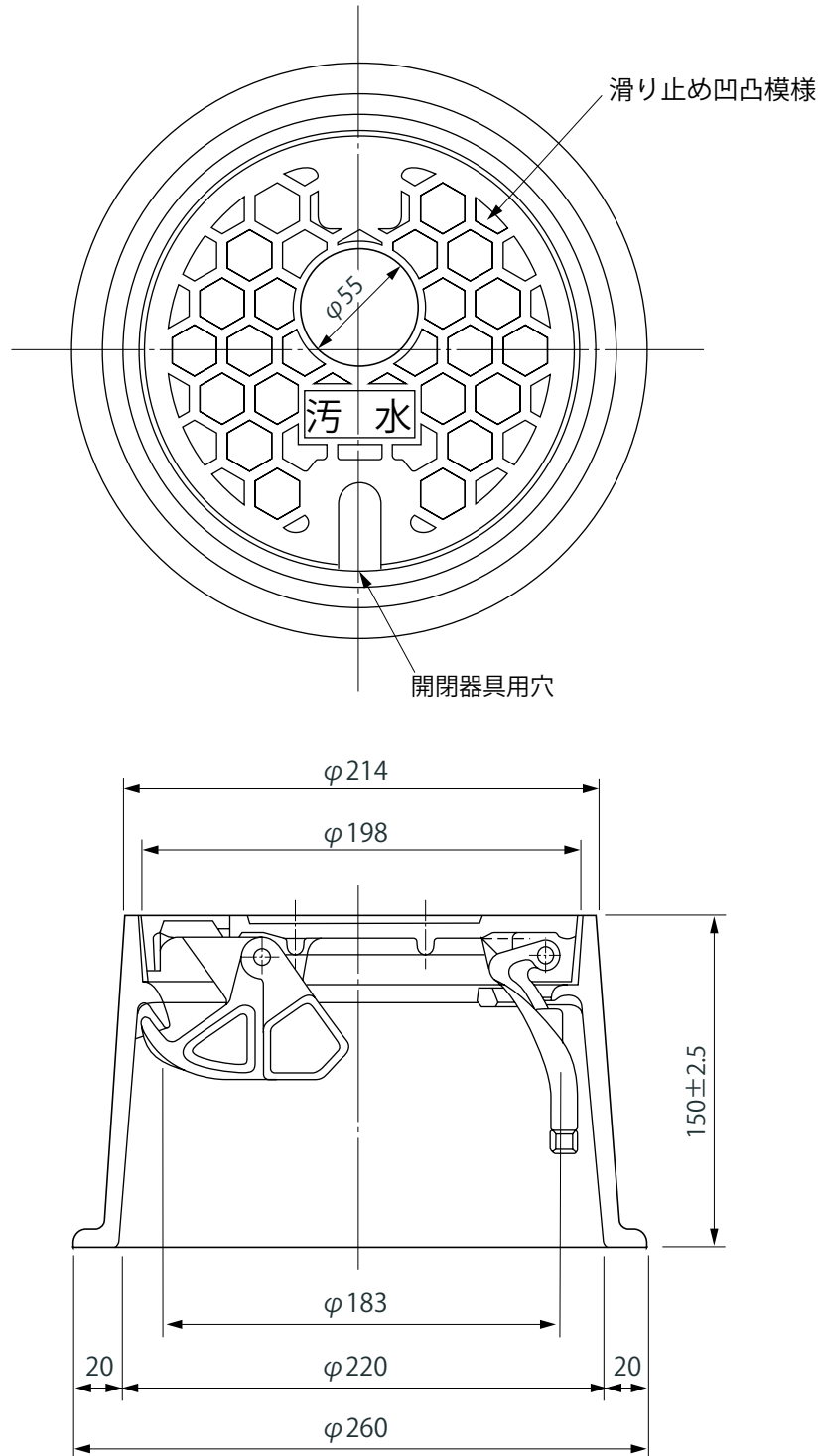
品名 鑄鉄製防護ハット
T-14 (標準型) 350 (ロックなし)



※許容差のない寸法は、参考寸法を示す。

品名	鑄鉄製防護ハット T-14 (標準型) 350 (ロックなし)			図番	FGK-A01
製図	積水化学工業 株式会社	年月日	2008.5.26	承認印	

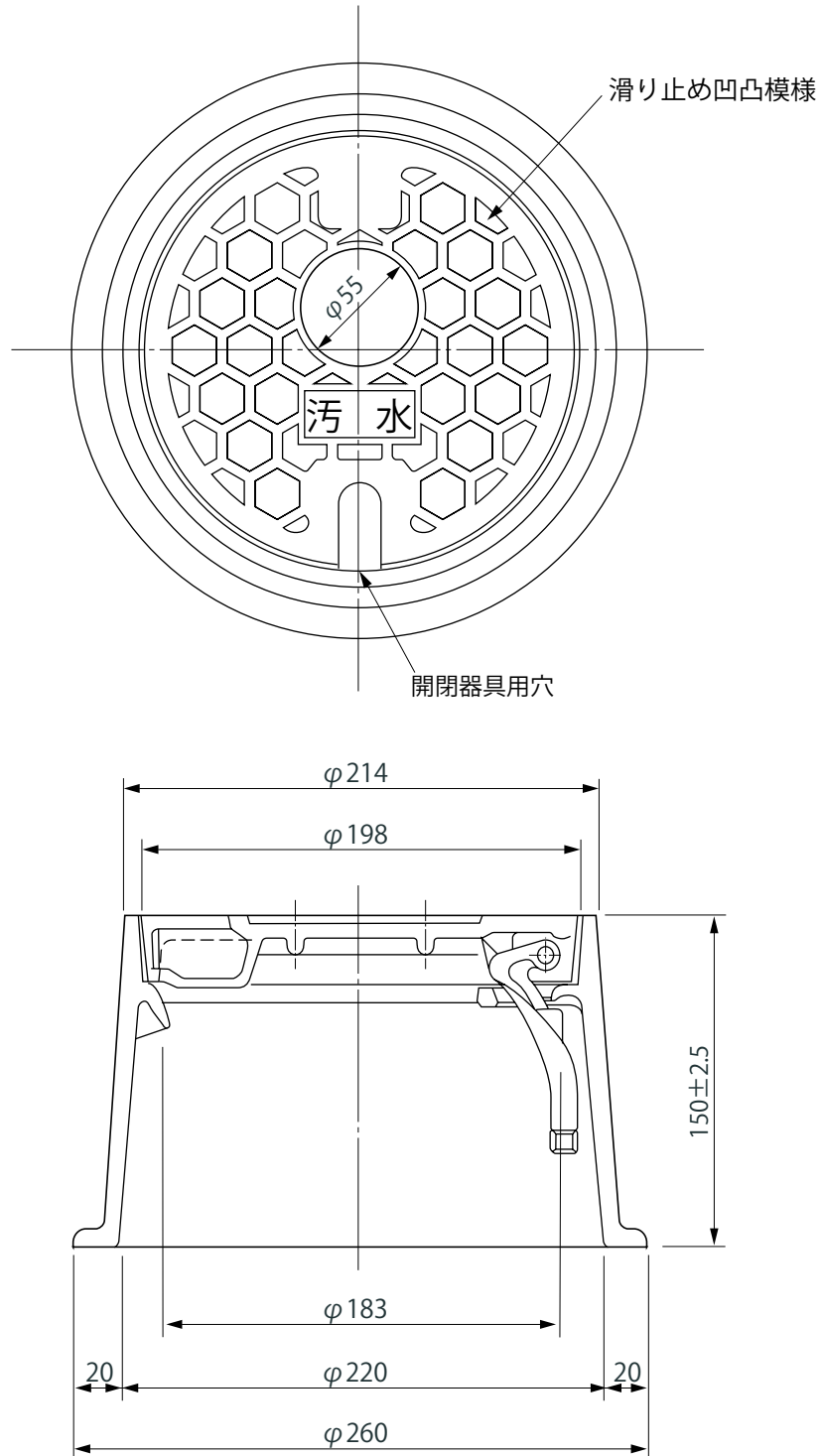
品名 鑄鉄製防護ハット
T-8 (標準型) 150 (ロック式)



※許容差のない寸法は、参考寸法を示す。

品名	鑄鉄製防護ハット T-8 (標準型) 150 (ロック式)			図番	FGH-A01
製図	積水化学工業 株式会社	年月日	2008.5.26	承認印	

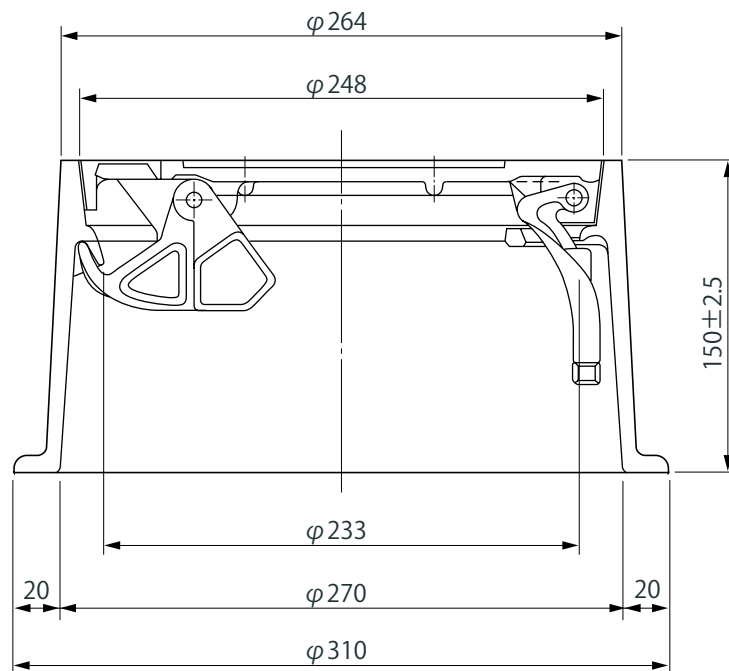
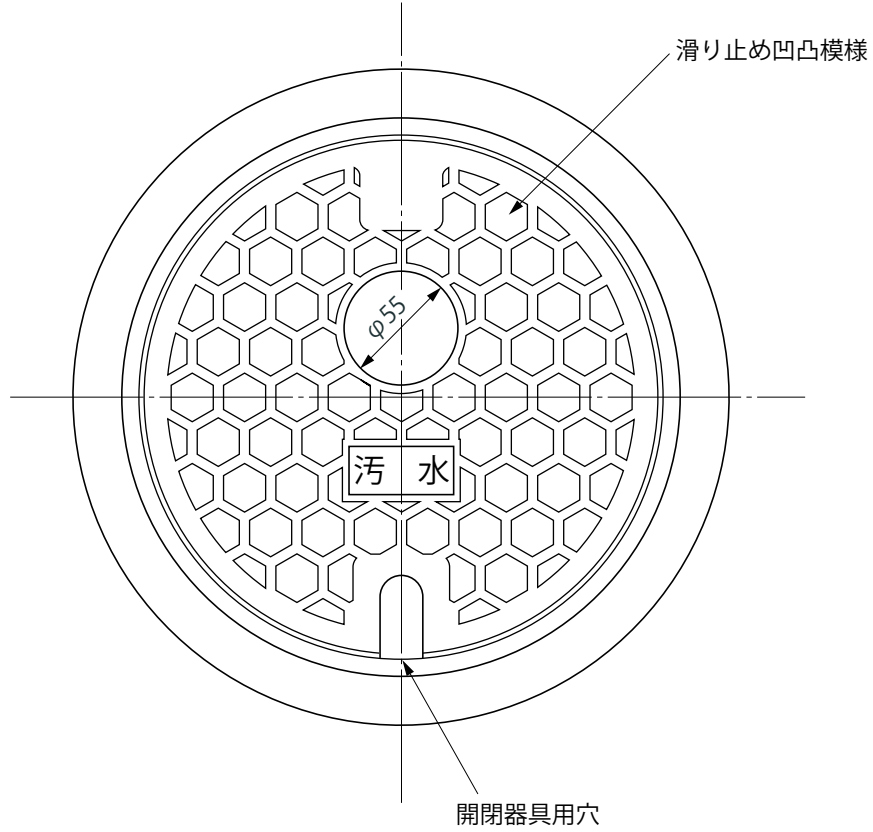
品名 鑄鉄製防護ハット
T-8 (標準型) 150 (ロックなし)



※許容差のない寸法は、参考寸法を示す。

品名	鑄鉄製防護ハット T-8 (標準型) 150 (ロックなし)			図番	FGF-A01
製図	積水化学工業 株式会社	年月日	2008.5.26	承認印	

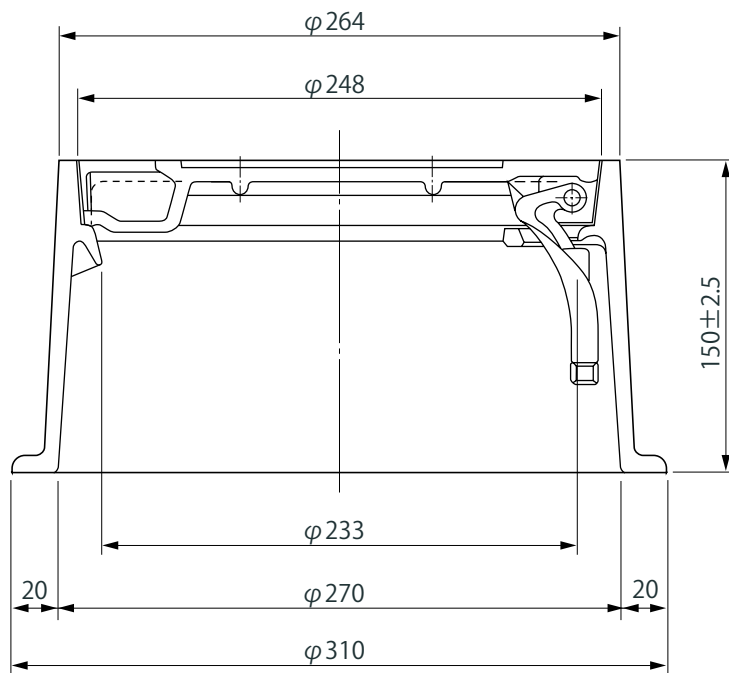
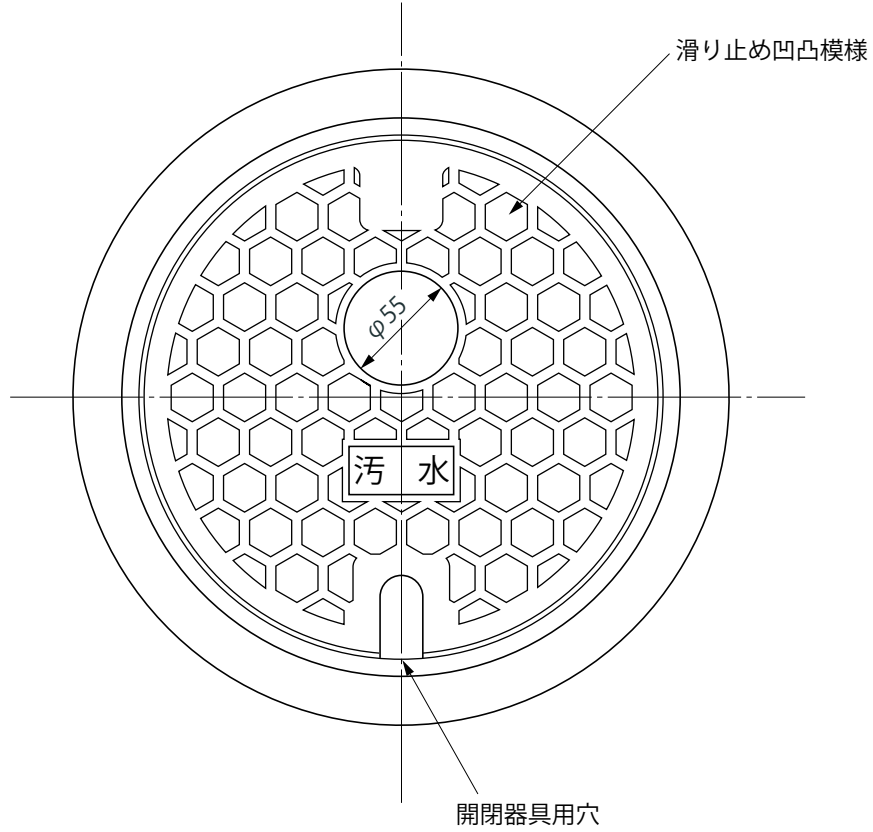
品名 鑄鉄製防護ハット
T-8 (標準型) 200 (ロック式)



※許容差のない寸法は、参考寸法を示す。

品名	鑄鉄製防護ハット T-8 (標準型) 200 (ロック式)			図番	FGB-A01
製図	積水化学工業 株式会社	年月日	2008.8.5	承認印	

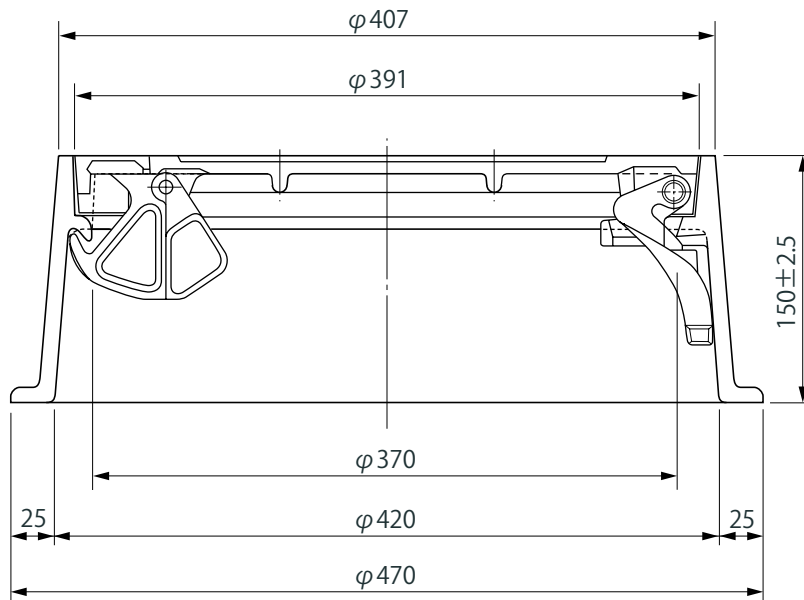
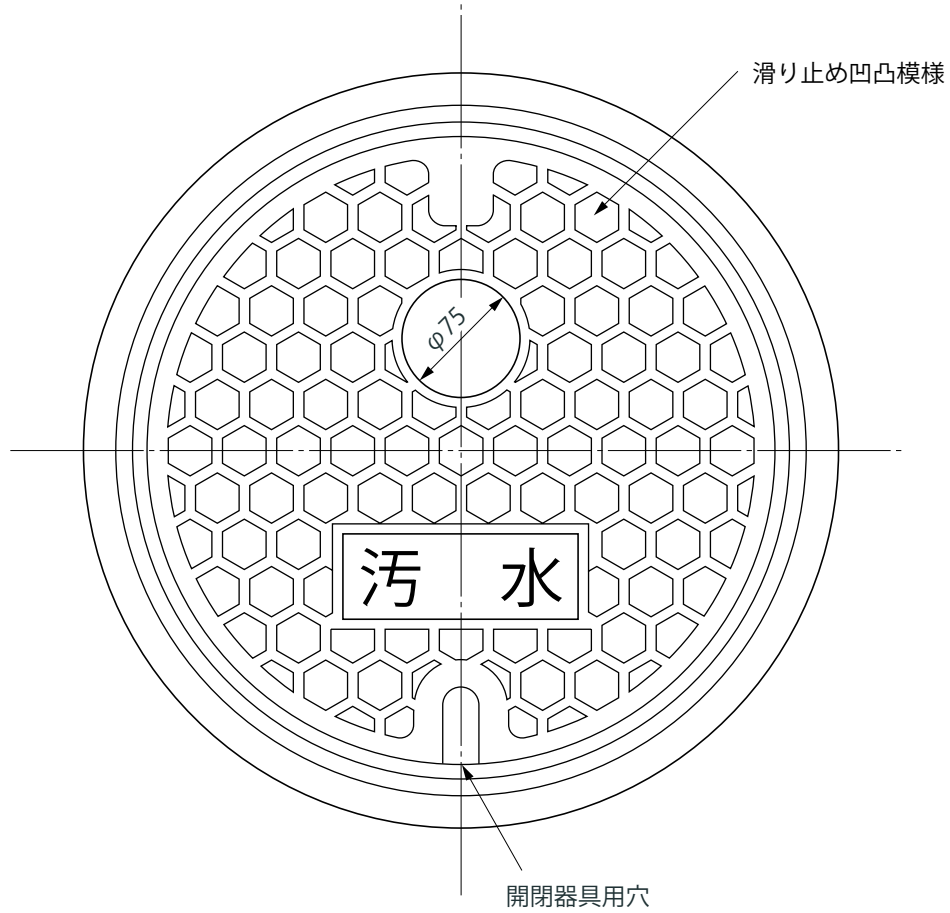
品名 鋳鉄製防護ハット
T-8 (標準型) 200 (ロックなし)



※許容差のない寸法は、参考寸法を示す。

品名	鋳鉄製防護ハット T-8 (標準型) 200 (ロックなし)			図番	FGA-A01
製図	積水化学工業 株式会社	年月日	2008.5.26	承認印	

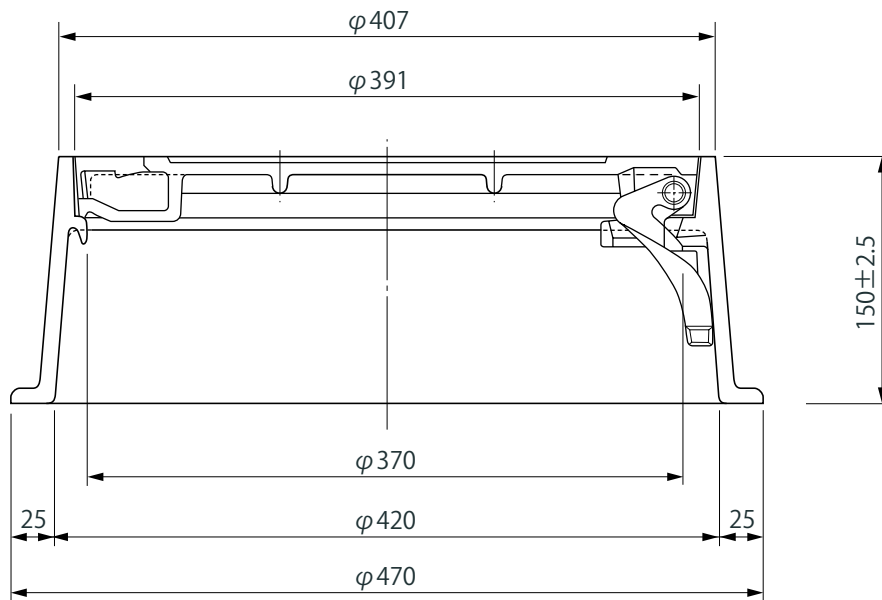
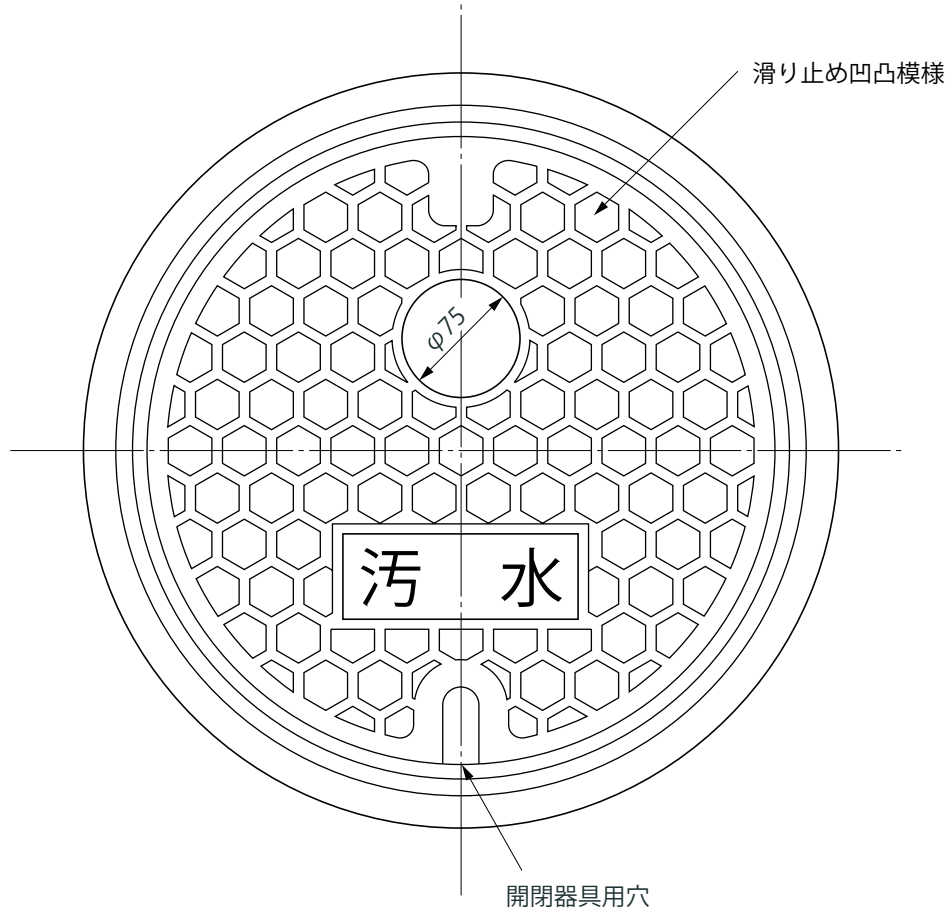
品名 鑄鉄製防護ハット
T-8 (標準型) 300 (ロック式)



※許容差のない寸法は、参考寸法を示す。

品名	鑄鉄製防護ハット T-8 (標準型) 300 (ロック式)			図番	FGM-A01
製図	積水化学工業 株式会社	年月日	2008.5.26	承認印	

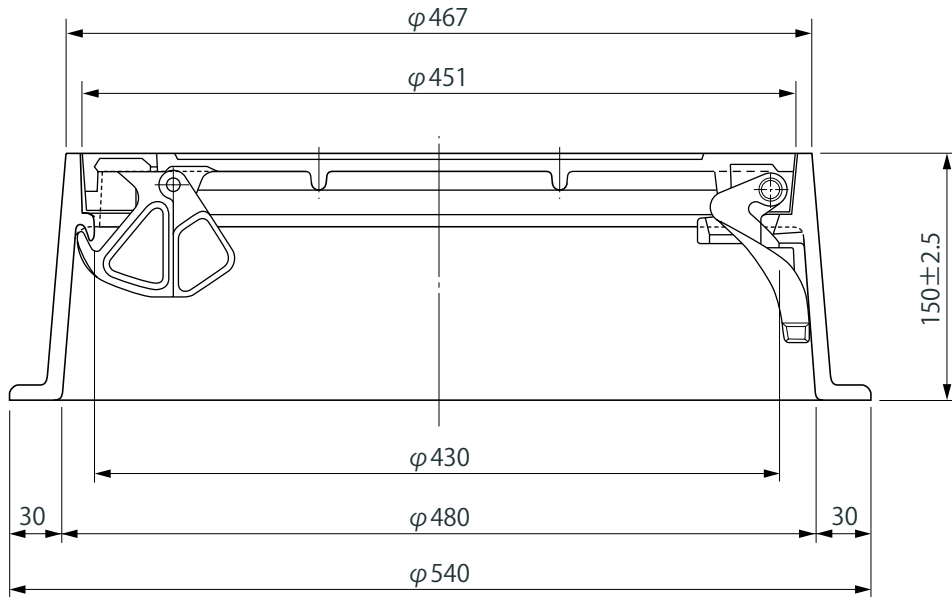
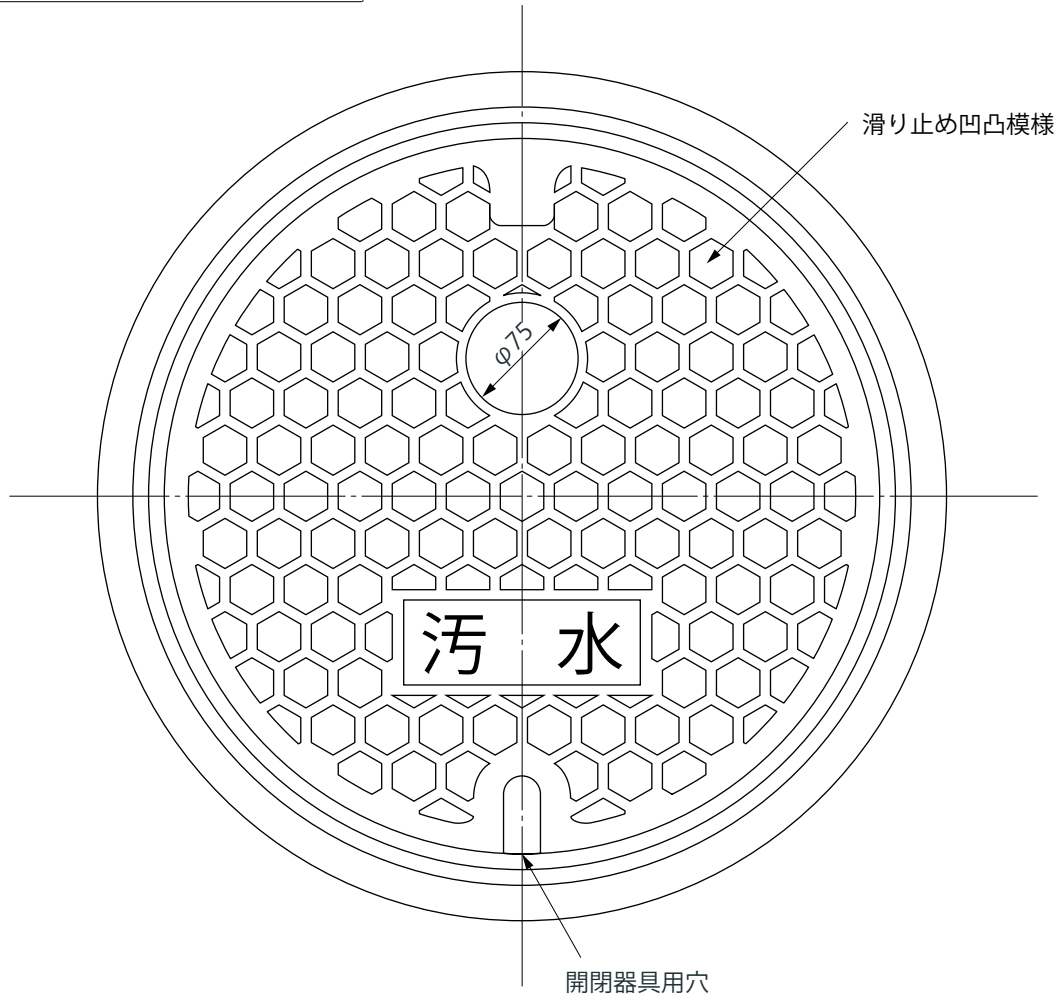
品名 鑄鉄製防護ハット
T-8 (標準型) 300 (ロックなし)



※許容差のない寸法は、参考寸法を示す。

品名	鑄鉄製防護ハット T-8 (標準型) 300 (ロックなし)			図番	FGN-A01
製図	積水化学工業 株式会社	年月日	2008.5.26	承認印	

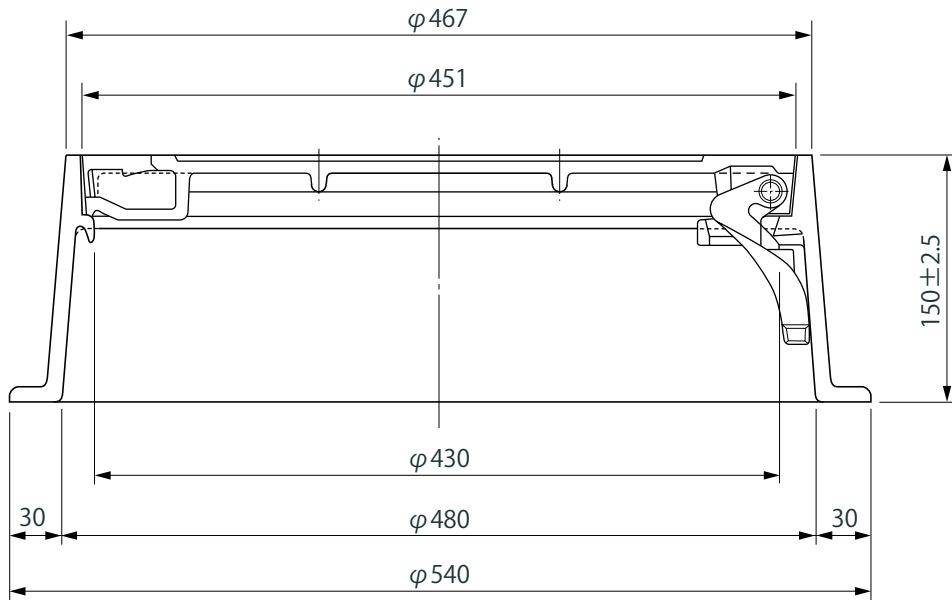
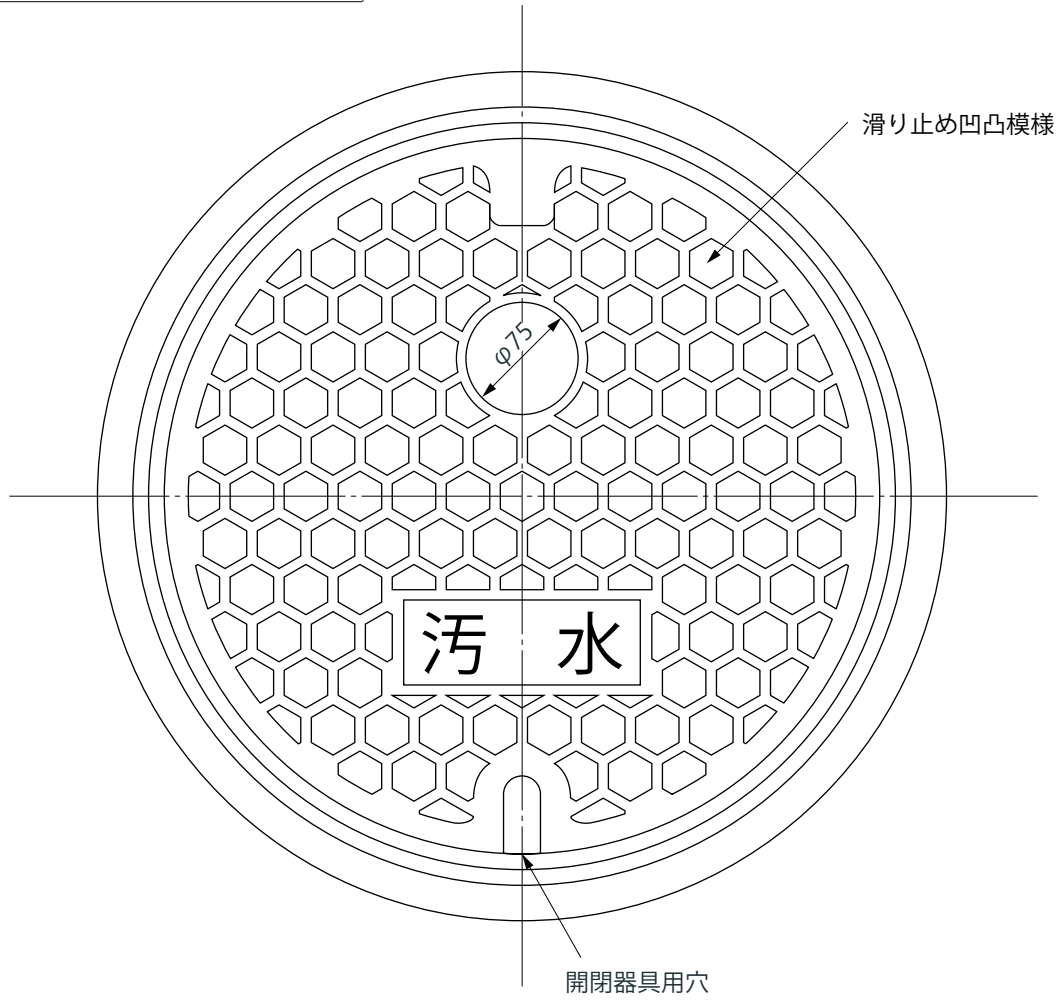
品名 鑄鉄製防護ハット
T-8 (標準型) 350 (ロック式)



※許容差のない寸法は、参考寸法を示す。

品名	鑄鉄製防護ハット T-8 (標準型) 350 (ロック式)			図番	FGI-A01
製図	積水化学工業 株式会社	年月日	2008.5.26	承認印	

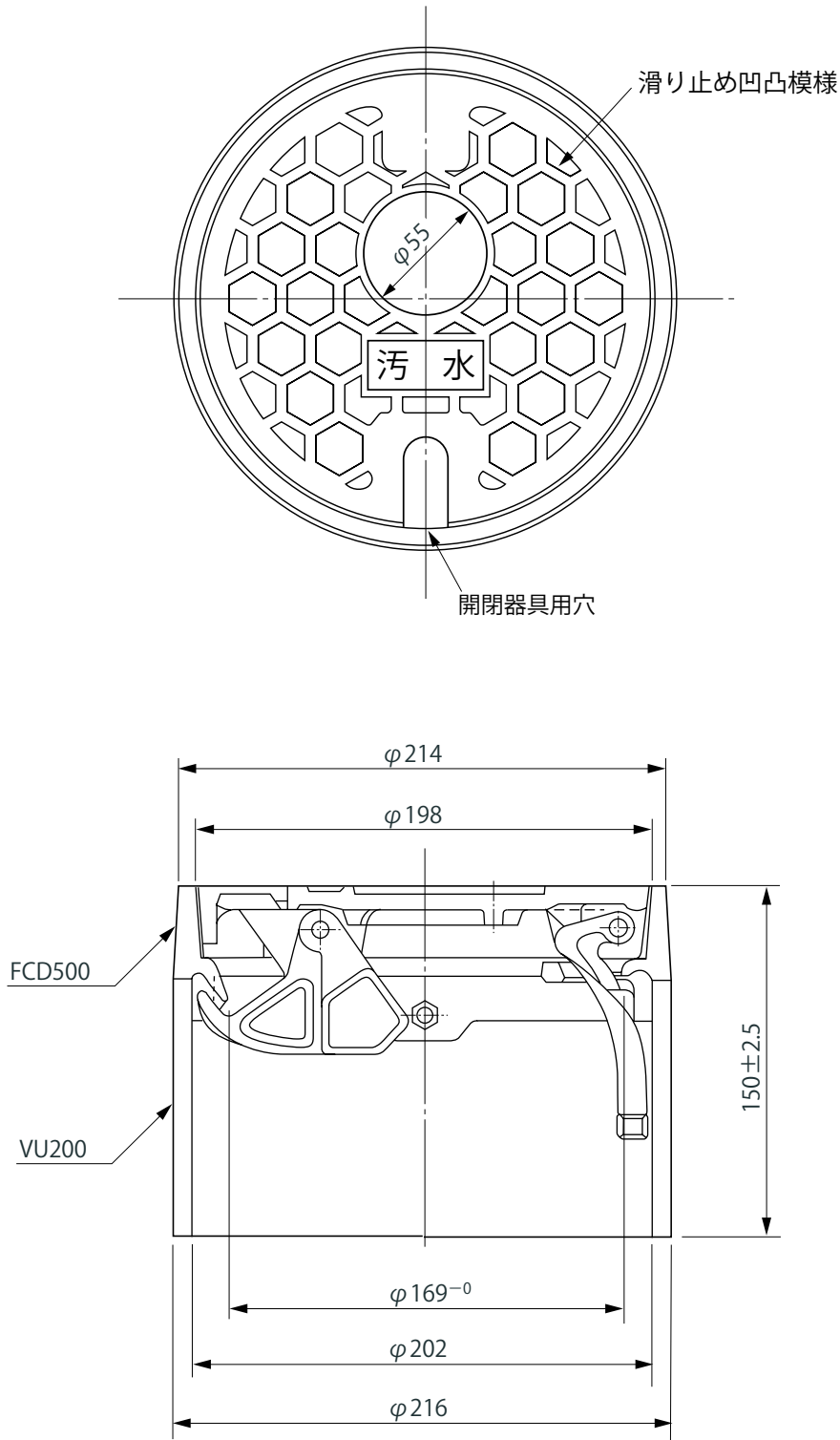
品名 鑄鉄製防護ハット
T-8 (標準型) 350 (ロックなし)



※許容差のない寸法は、参考寸法を示す。

品名	鑄鉄製防護ハット T-8 (標準型) 350 (ロックなし)			図番	FGJ-A01
製図	積水化学工業 株式会社	年月日	2008.5.26	承認印	

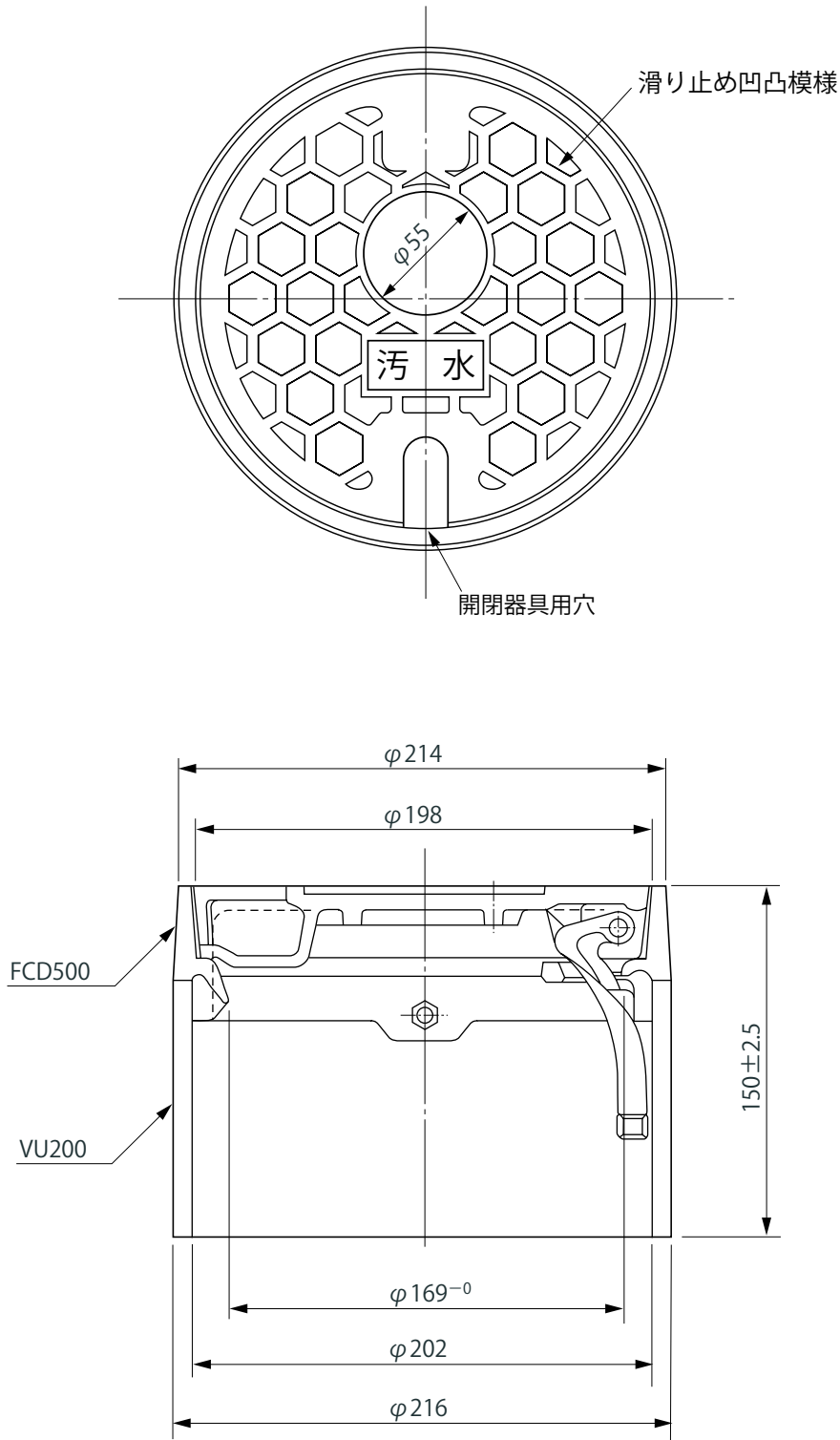
品名 鋳鉄製防護ハット
T-8 (簡易型) 150 (ロック式)



※許容差のない寸法は、参考寸法を示す。

品名	鋳鉄製防護ハット T-8 (簡易型) 150 (ロック式)			図番	FGG-A01
製図	積水化学工業 株式会社	年月日	2008.5.26	承認印	

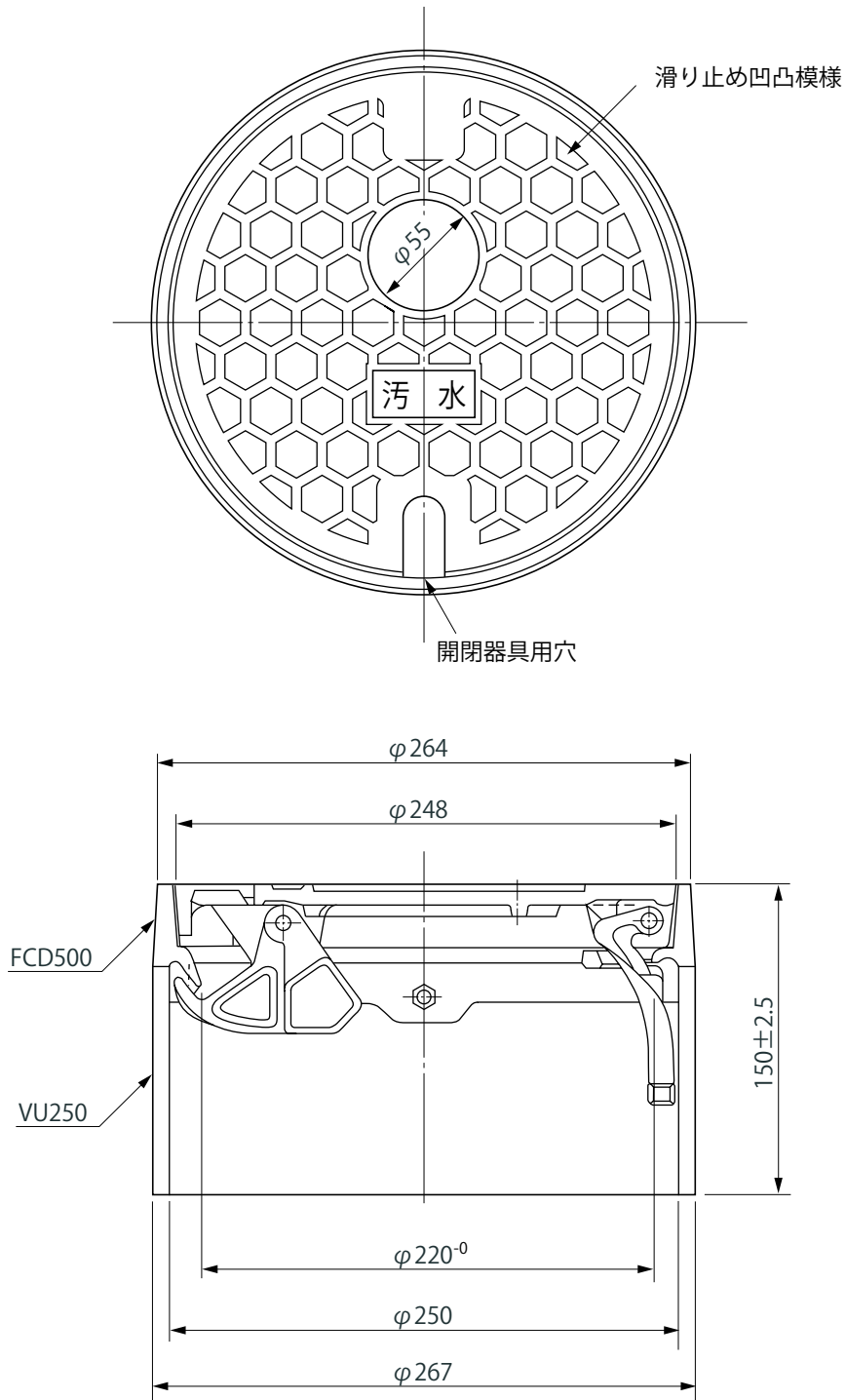
品名 鋳鉄製防護ハット
T-8 (簡易型) 150 (ロックなし)



※許容差のない寸法は、参考寸法を示す。

品名	鋳鉄製防護ハット T-8 (簡易型) 150 (ロックなし)			図番	FGE-A01
製図	積水化学工業 株式会社	年月日	2008.5.26	承認印	

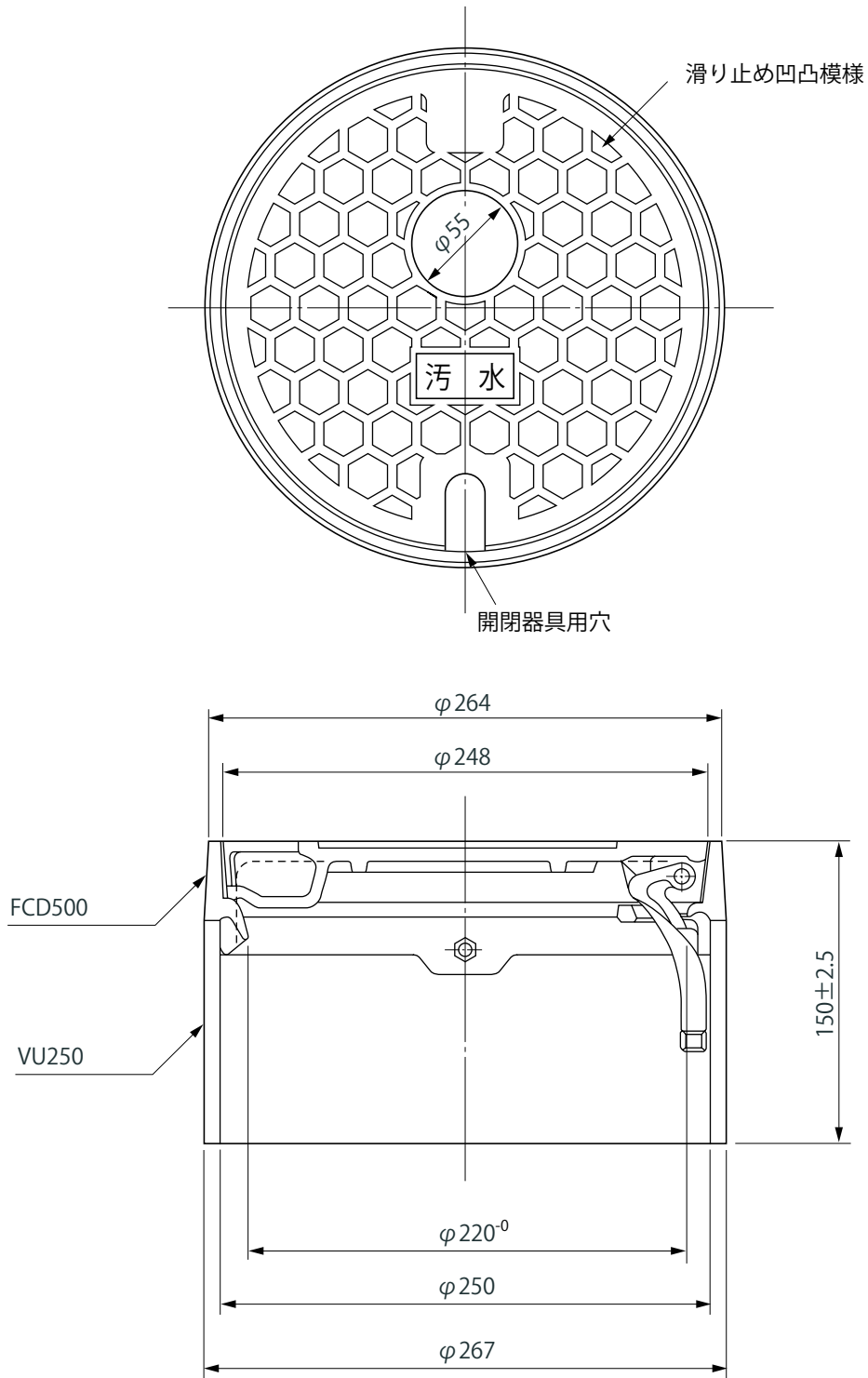
品名 鋳鉄製防護ハット
T-8 (簡易型) 200 (ロック式)



※許容差のない寸法は、参考寸法を示す。

品名	鋳鉄製防護ハット T-8 (簡易型) 200 (ロック式)			図番	FGD-A01
製図	積水化学工業 株式会社	年月日	2008.8.5	承認印	

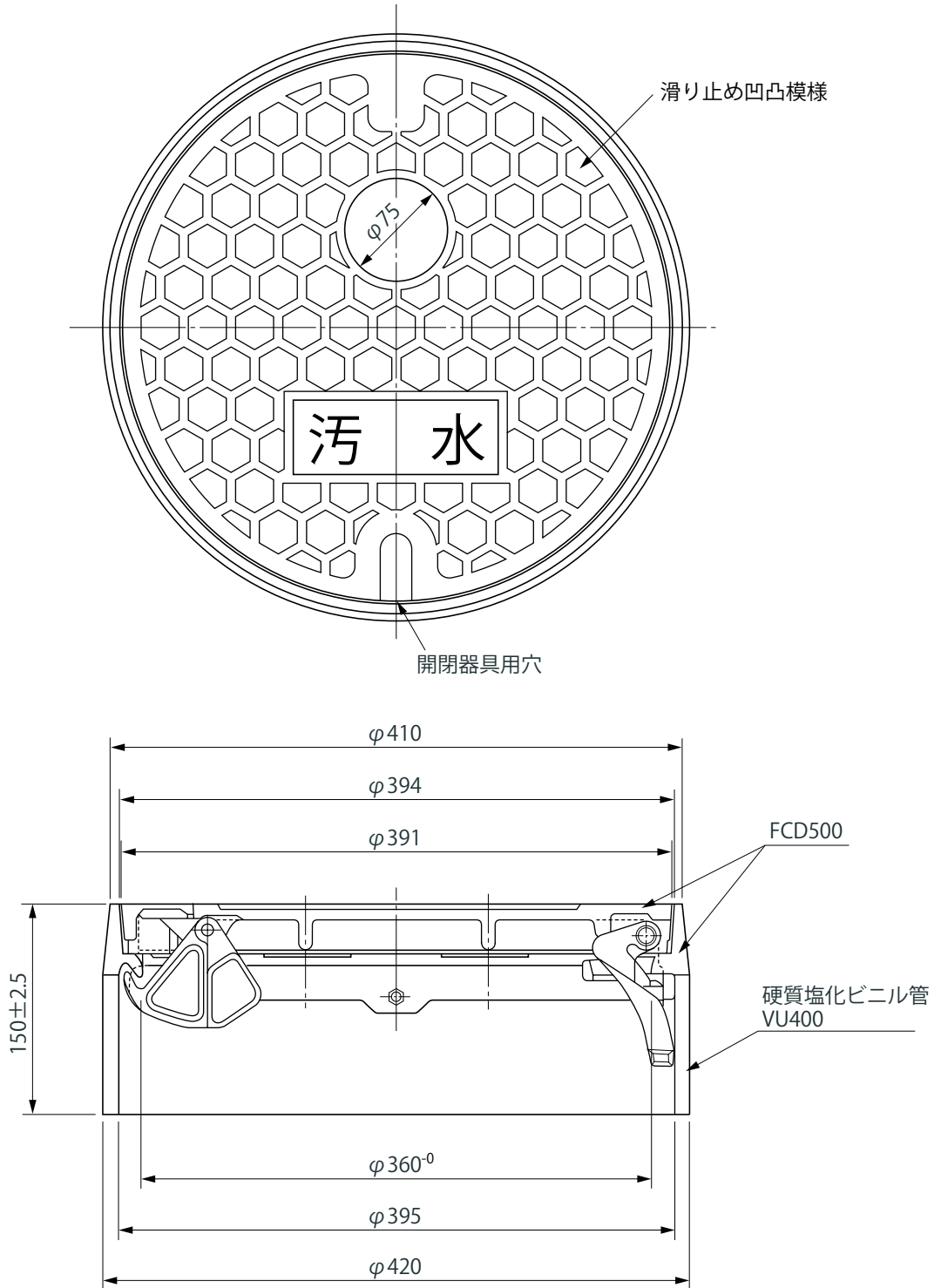
品名 鋳鉄製防護ハット
T-8 (簡易型) 200 (ロックなし)



※許容差のない寸法は、参考寸法を示す。

品名	鋳鉄製防護ハット T-8 (簡易型) 200 (ロックなし)			図番	FGC-A01
製図	積水化学工業 株式会社	年月日	2008.5.26	承認印	

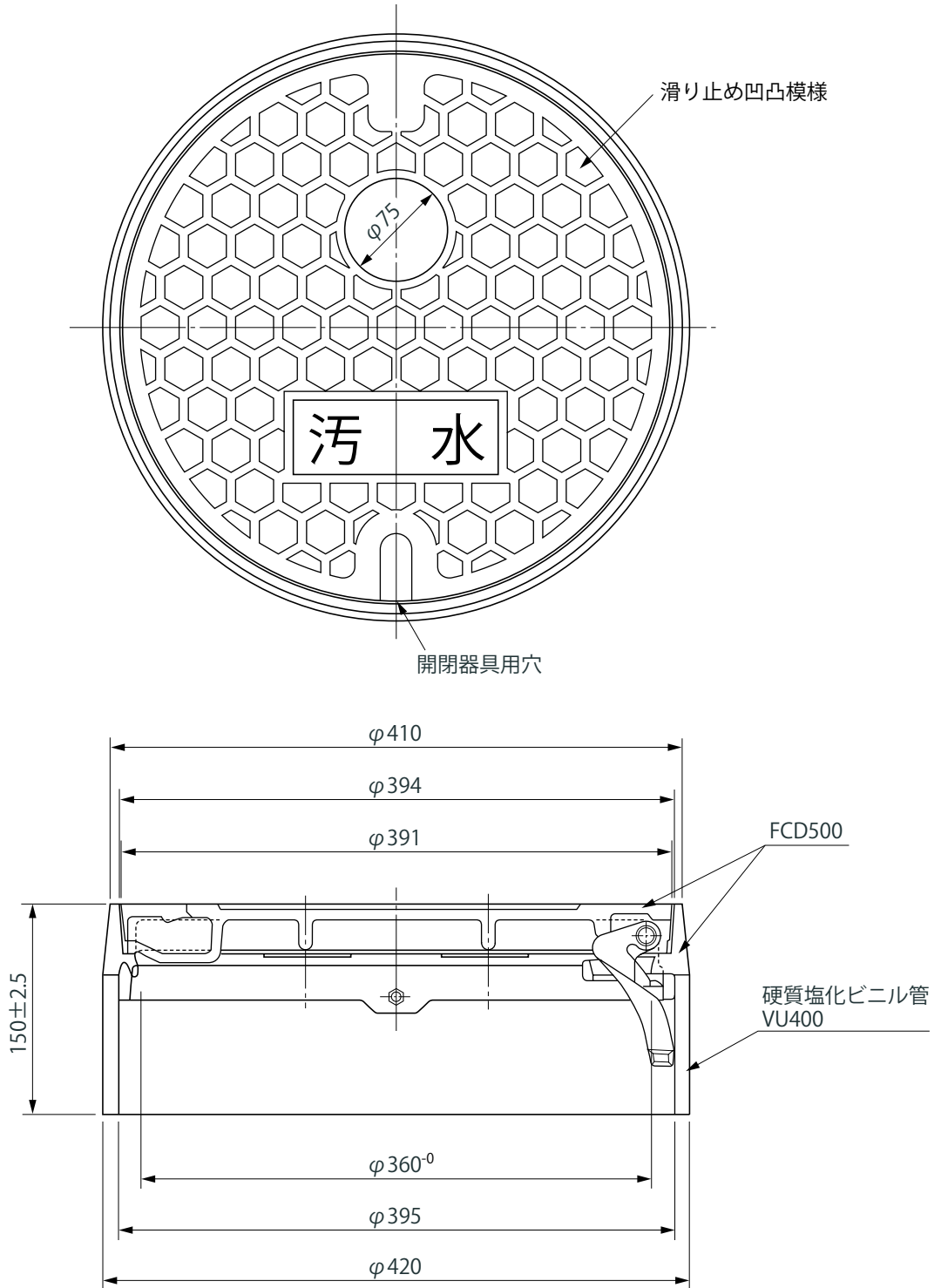
品名 鋳鉄製防護ハット
T-8 (簡易型) 300 (ロック式)



※許容差のない寸法は、参考寸法を示す。

品名	鋳鉄製防護ハット T-8 (簡易型) 300 (ロック式)			図番	FCX-A01
製図	積水化学工業 株式会社	年月日	2008.5.26	承認印	

品名 鑄鉄製防護ハット
T-8 (簡易型) 300 (ロックなし)



※許容差のない寸法は、参考寸法を示す。

品名	鑄鉄製防護ハット T-8 (簡易型) 300 (ロックなし)			図番	FCY-A01
製図	積水化学工業 株式会社	年月日	2008.5.26	承認印	