

■マス・マンホール用フタ

## ポリプロピレン製雨水マス用フタ

承認図集

---

## ポリプロピレン製雨水マス用フタ 承認図集 目次

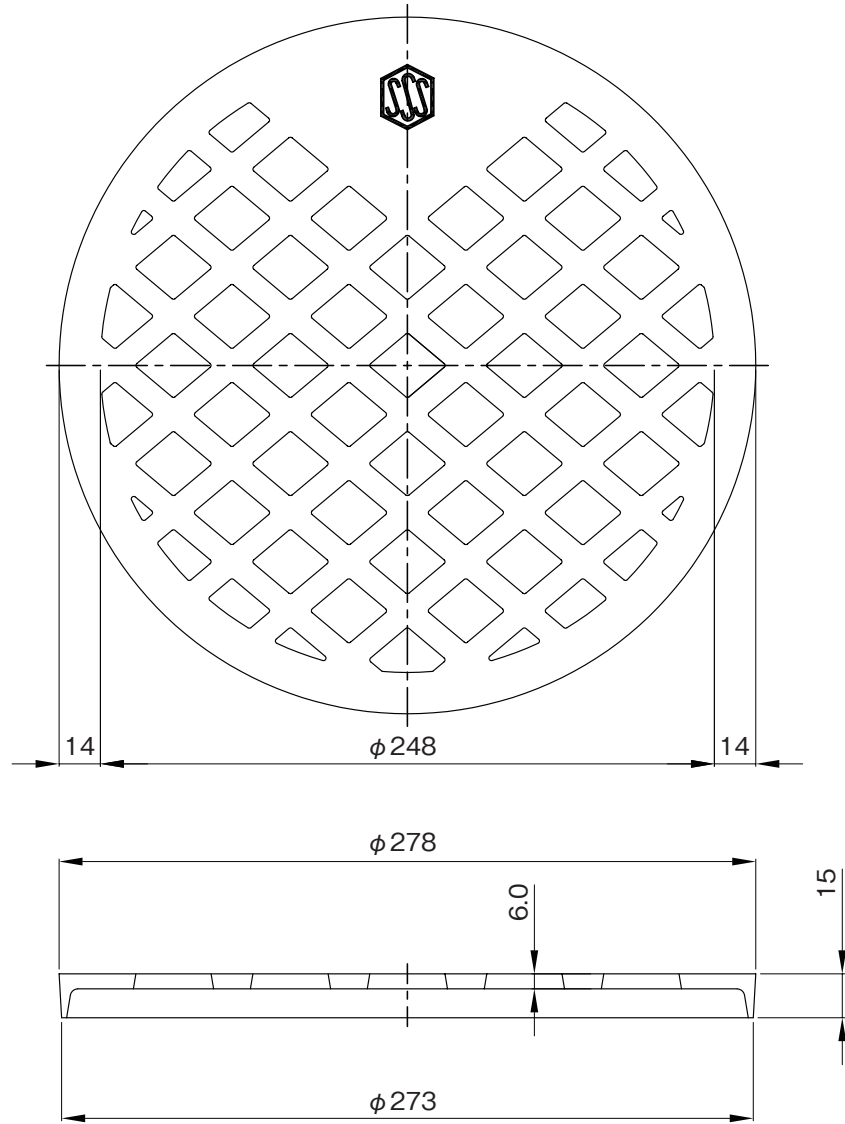
---

### ■ 鋳鉄製雨水フタ

品名・サイズ		品番	ページ
鋳鉄製フタ 鋳鉄格子	250型	MF25KU	3
	300型	MF3KU	4
	250型 (耐圧タイプ) 300型 (耐圧タイプ) 350型 (耐圧タイプ)	MF25KUT MF3KUT MF35KUT	5

品名

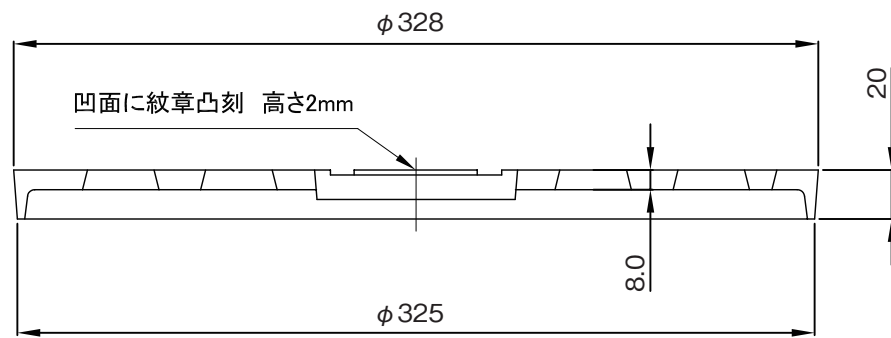
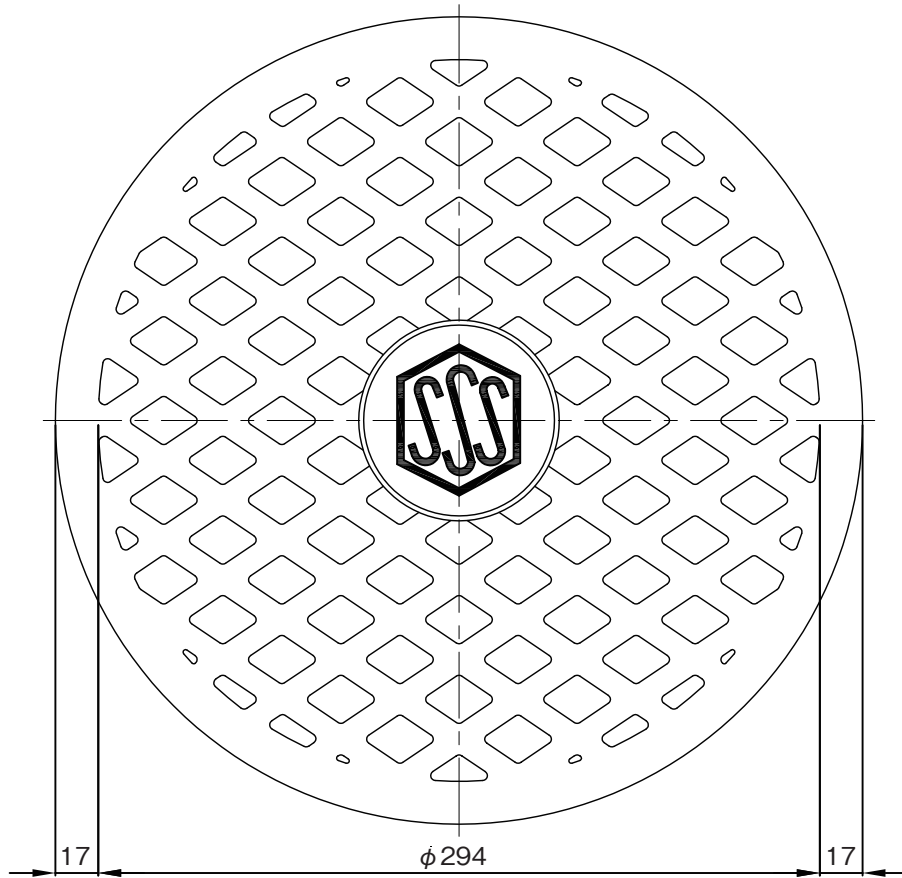
鑄鉄格子250型



品名	鑄鉄格子250型			図番	CHF-002
製図	積水化学工業株式会社	年月日	2016.6.14	承認印	

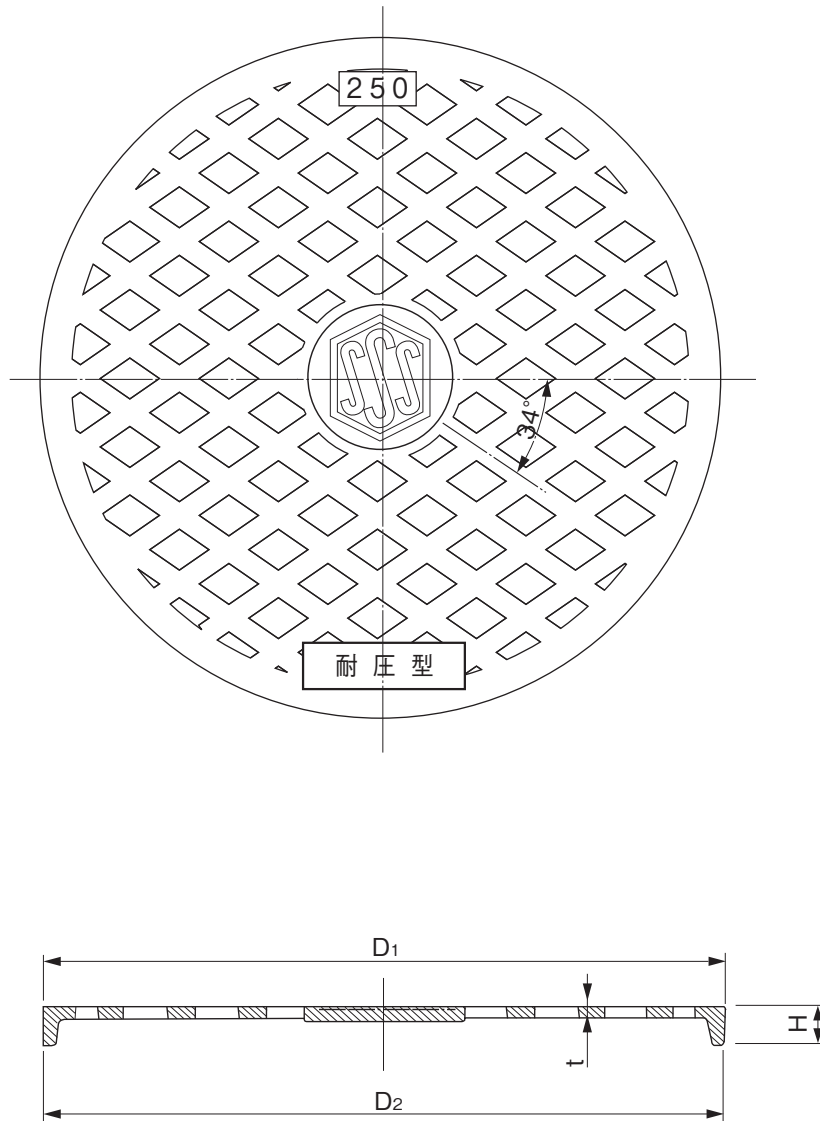
品名

鑄鉄格子300型



品名	鑄鉄格子300型			図番	CHF-003
製図	積水化学工業株式会社	年月日	2016.6.14	承認印	

品名 鑄鉄格子  
250型、300型、350型(耐圧タイプ)



単位:mm

呼び径	D1	D2	H	t
250	278	278	15	5.0
300	328	326	20	6.5
350	385	382	27	7.0

品名	鑄鉄格子 250型、300型、350型(耐圧タイプ)			図番	CHF-001
製図	積水化学工業 株式会社	年月日	2016.6.14	承認印	