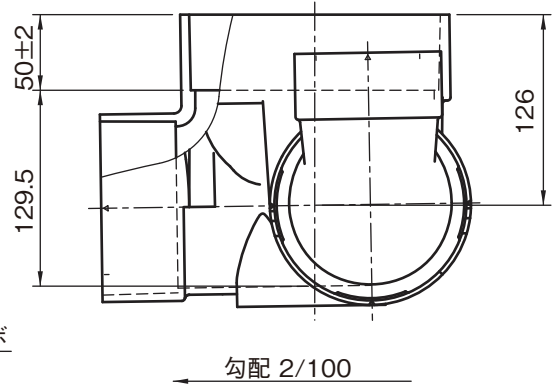
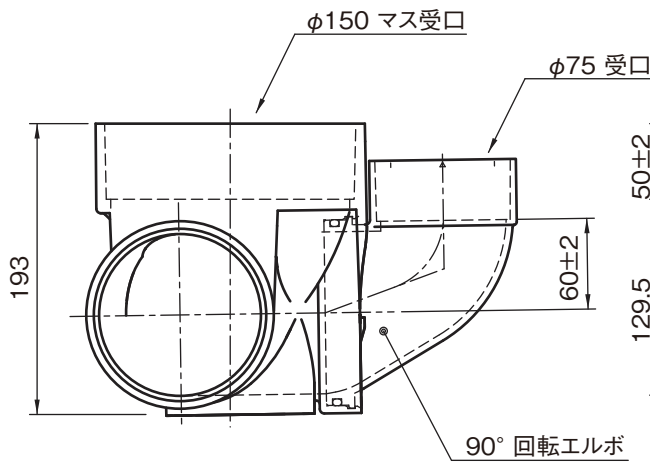
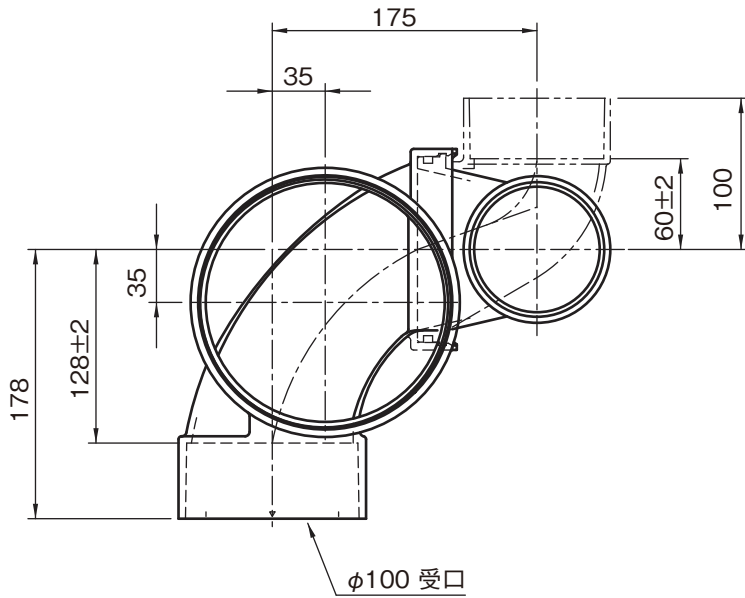


# 目次

エスロンZマス .....	2
起点 Z90L .....	2
100×75-150 .....	2
右 .....	2
左 .....	3
100×100-150 .....	4
右 .....	4
左 .....	5
90度合流 Z90Y .....	6
100×75-150 .....	6
右 .....	6
左 .....	7
100×100-150 .....	8
右 .....	8
左 .....	9
90度合流段差付 Z90YS .....	10
100×75-150 .....	10
右 .....	10
左 .....	11
100×100-150 .....	12
右 .....	12
左 .....	13

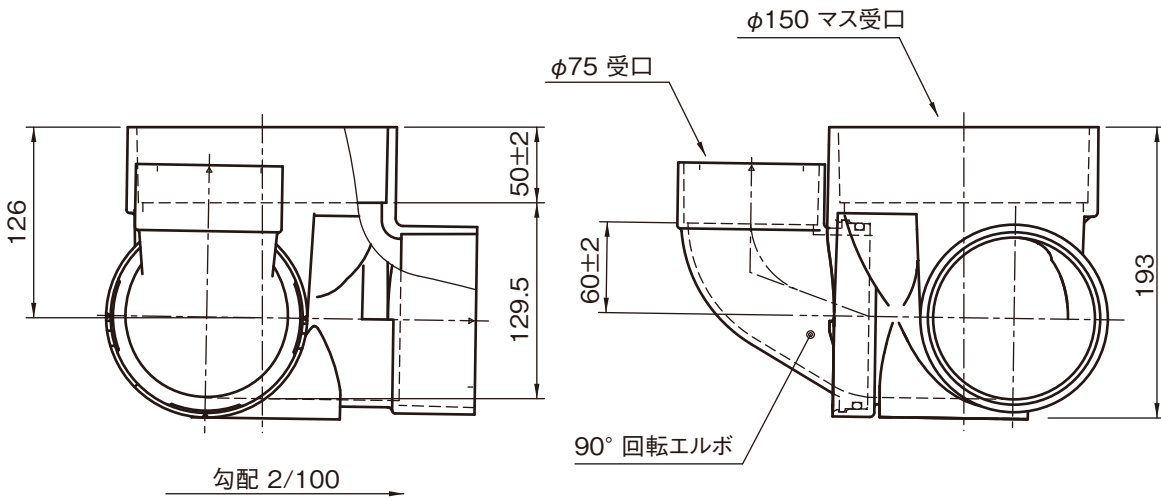
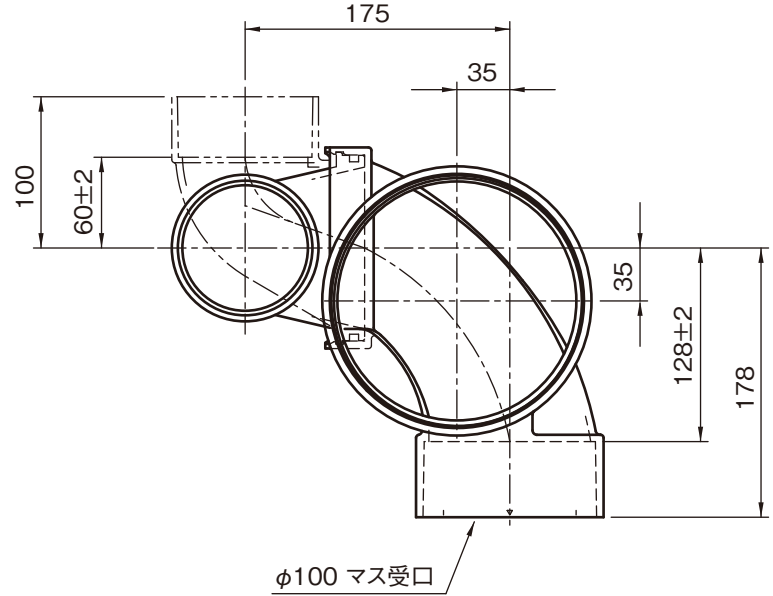
品名 Zマス 起点  
Z90L右 100×75-150



品名	Zマス 起点 Z90L右 100×75-150			図番	H-Z-001
製図	積水化学工業 株式会社	年月日	2016.3.18	承認印	

品名

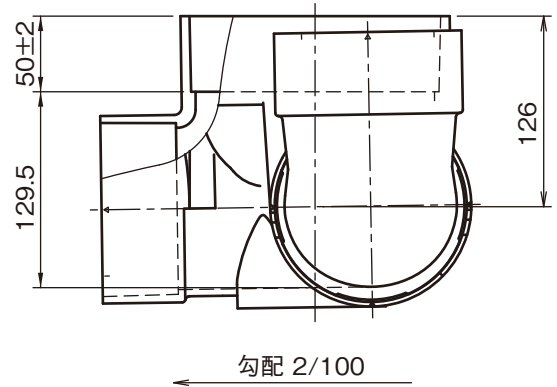
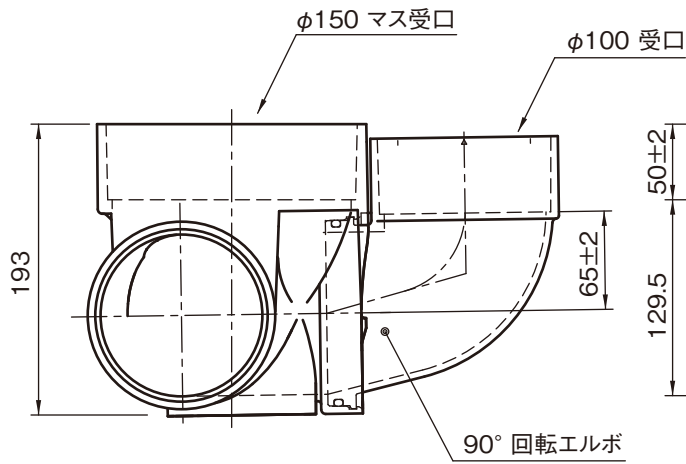
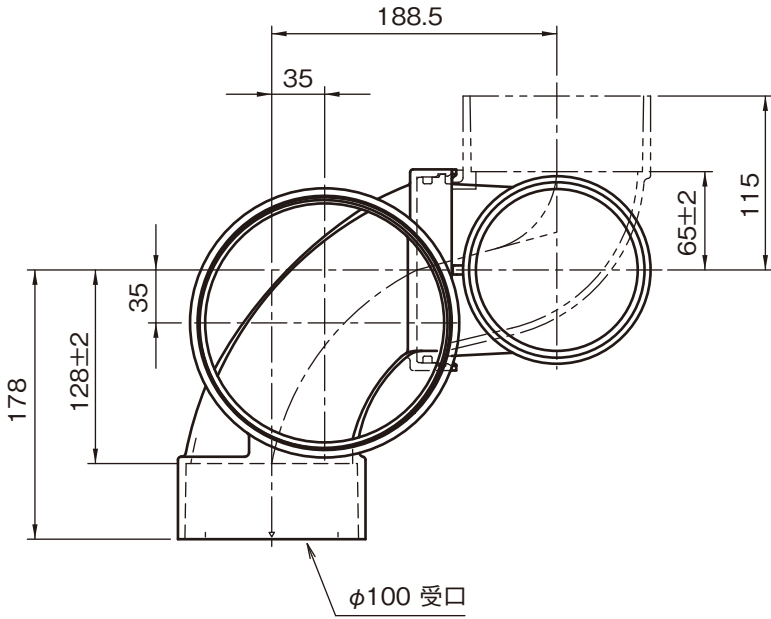
Zマス 起点  
Z90L左 100×75-150



品名	Zマス 起点 Z90L左 100×75-150			図番	H-Z-002
製図	積水化学工業 株式会社	年月日	2016.3.18	承認印	

品名

Zマス 起点  
Z90L右 100×100-150



品名

Zマス 起点  
Z90L右 100×100-150

図番

H-Z-003

製図

積水化学工業  
株式会社

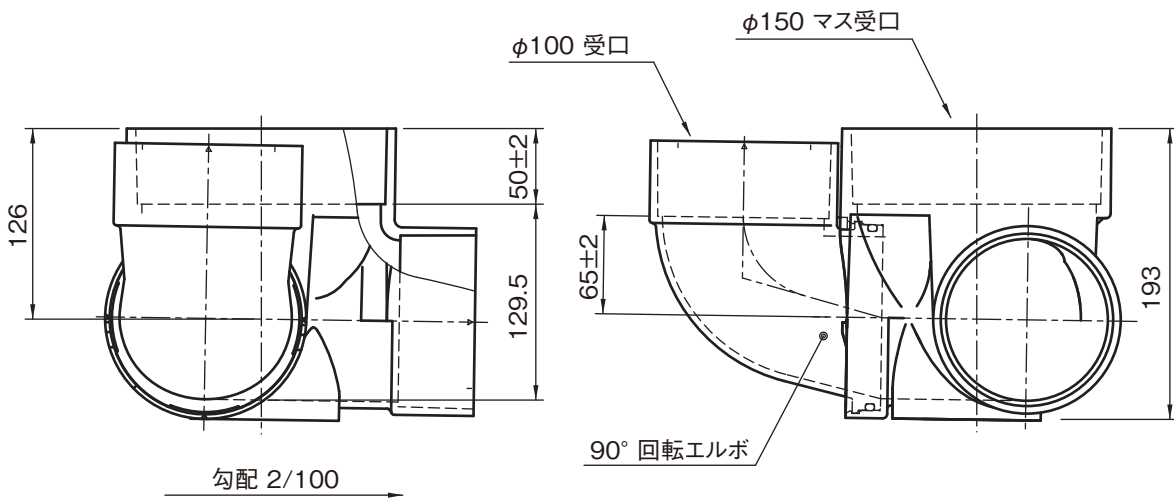
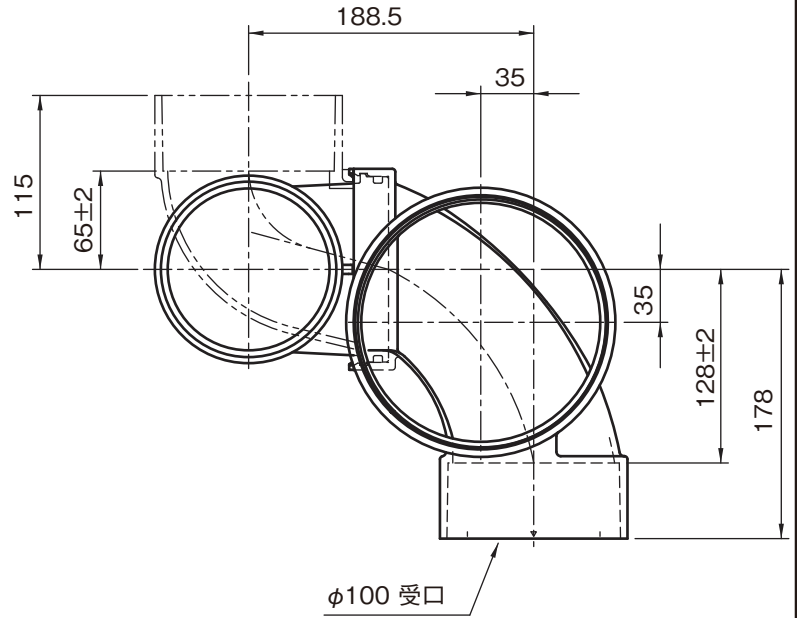
年月日

2016.3.18

承認印

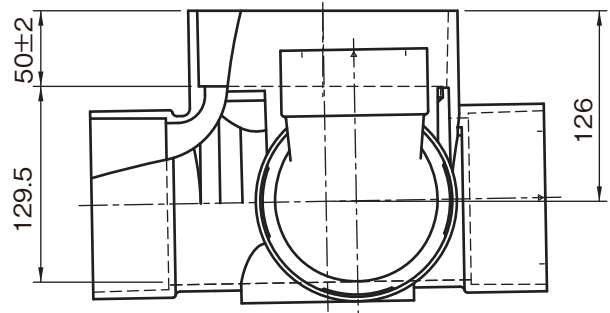
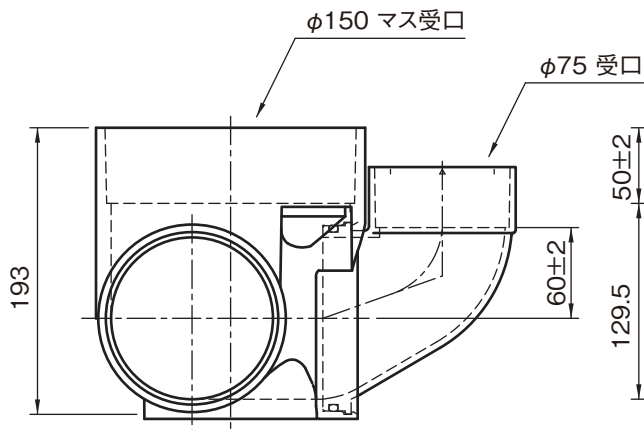
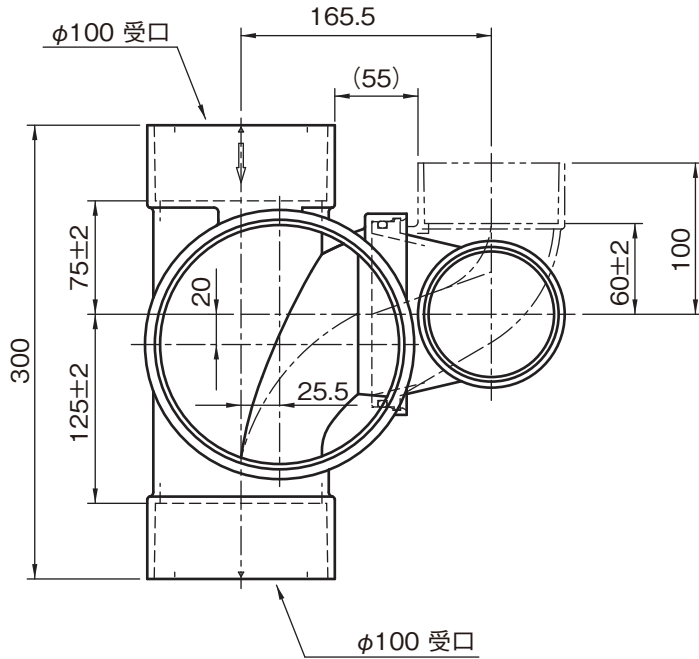
品名

Zマス 起点  
Z90L左 100×100-150



品名	Zマス 起点 Z90L左 100×100-150			図番	H-Z-004
製図	積水化学工業 株式会社	年月日	2016.3.18	承認印	

品名 Zマス 90度合流  
Z90Y右 100×75-150

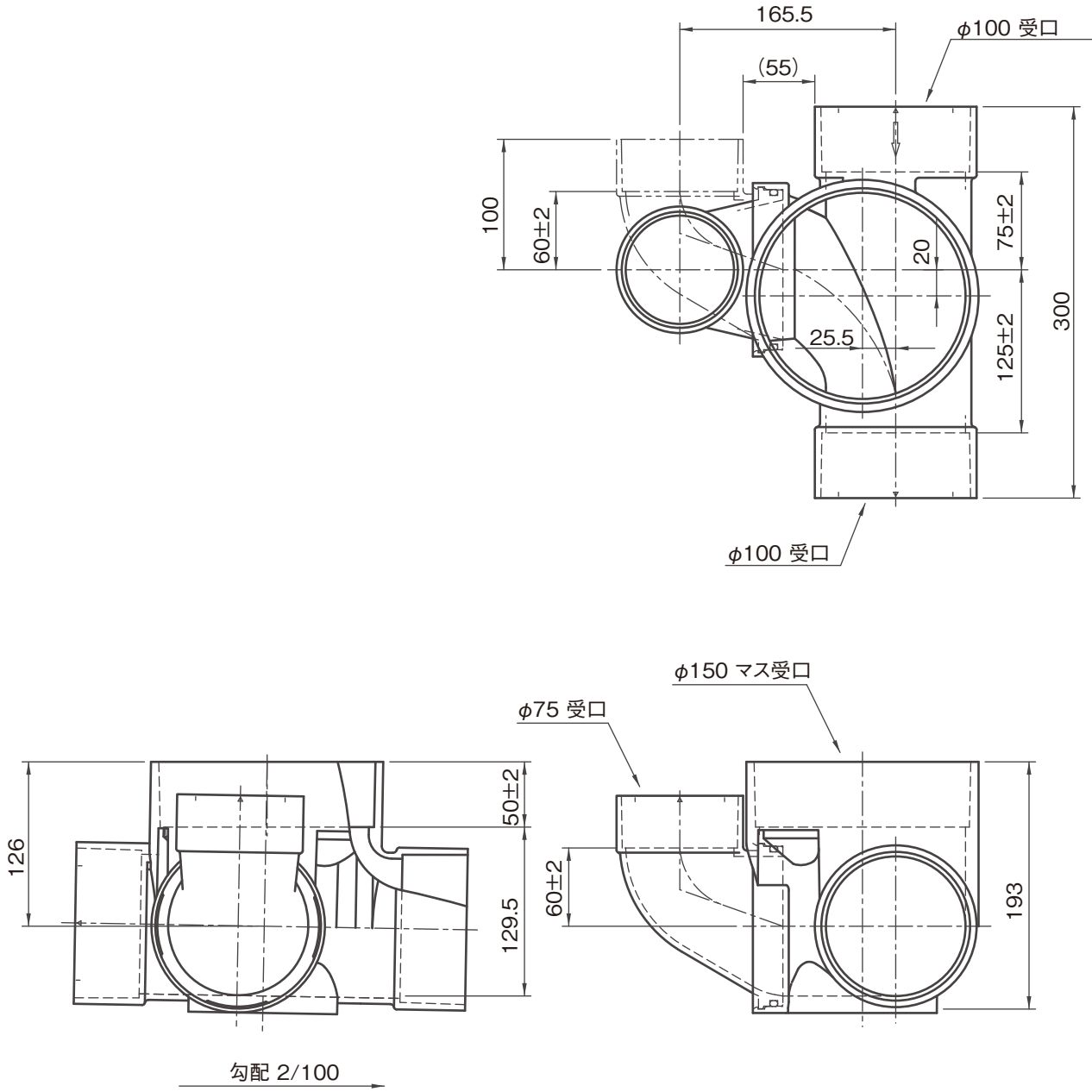


勾配 2/100

品名	Zマス 90度合流 Z90Y右 100×75-150			図番	H-Z-005
製図	積水化学工業 株式会社	年月日	2016.3.18	承認印	

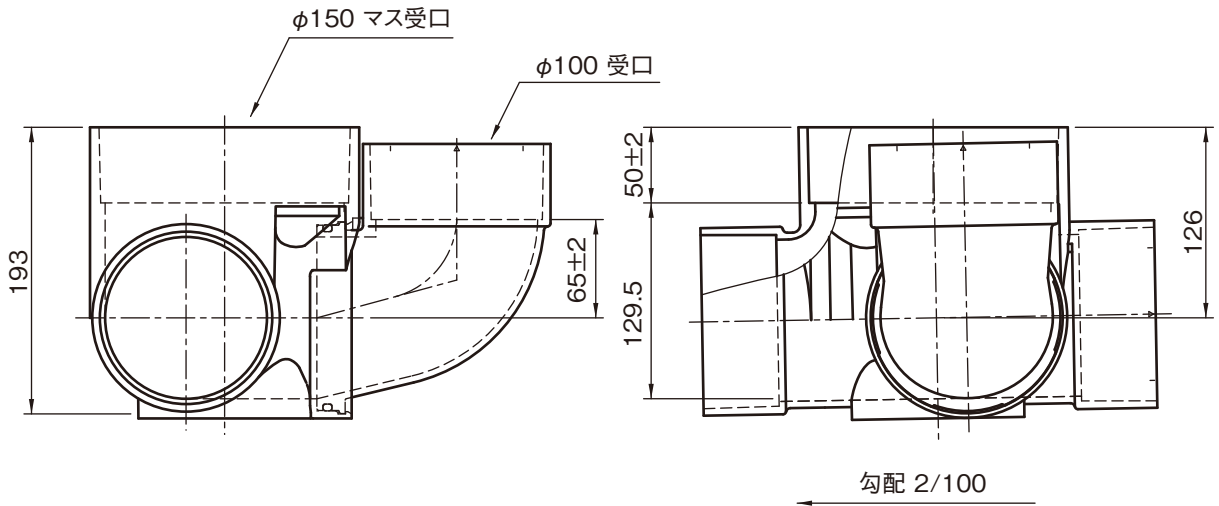
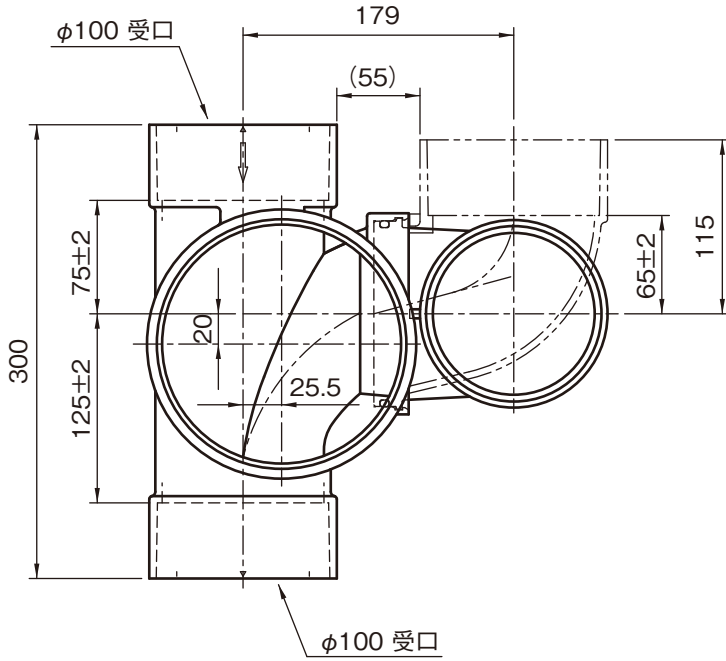
品名

Zマス 90度合流  
Z90Y左 100×75-150



品名	Zマス 90度合流 Z90Y左 100×75-150			図番	H-Z-006
製図	積水化学工業 株式会社	年月日	2016.3.18	承認印	

品名 Zマス 90度合流  
Z90Y右 100×100-150

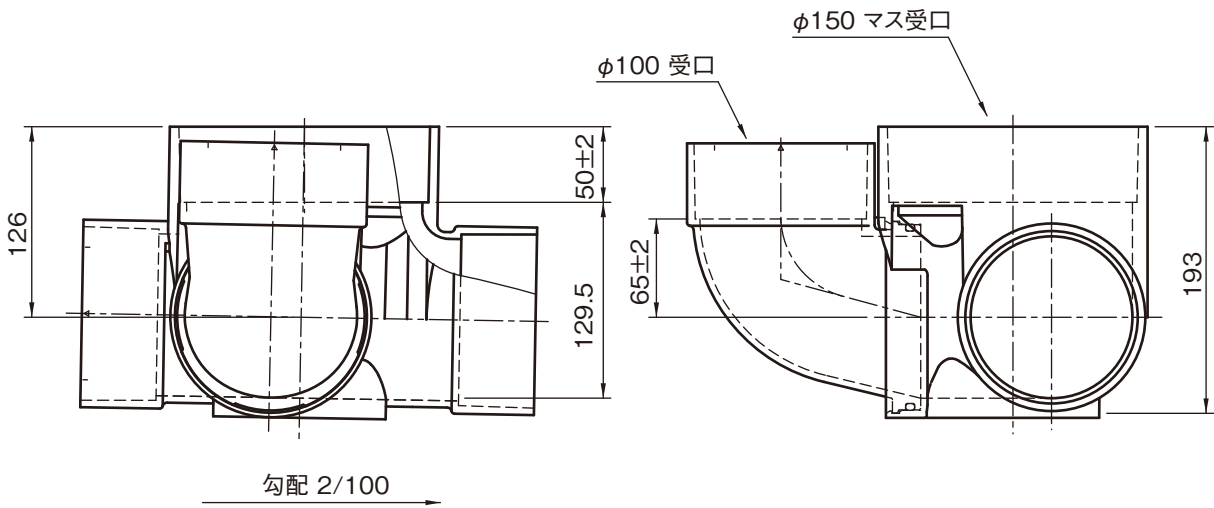
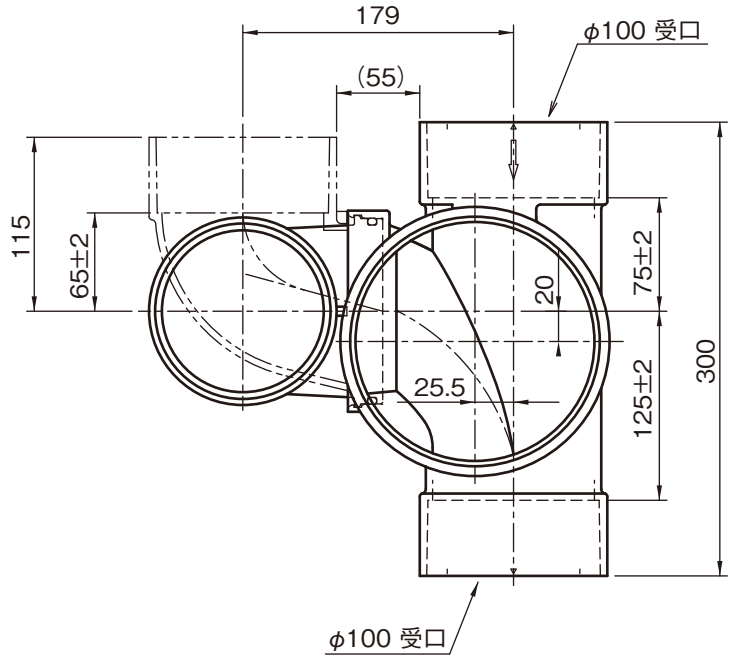


品名	Zマス 90度合流 Z90Y右 100×100-150			図番	H-Z-007
製図	積水化学工業 株式会社	年月日	2016.3.18	承認印	



品名

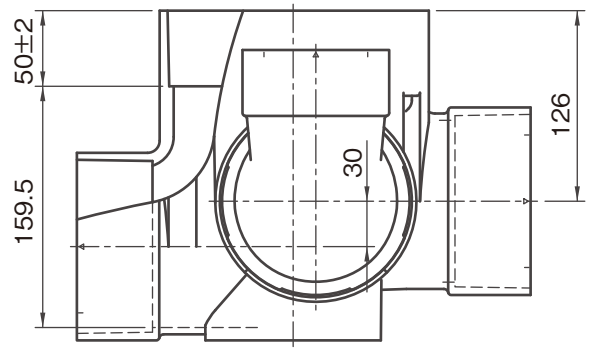
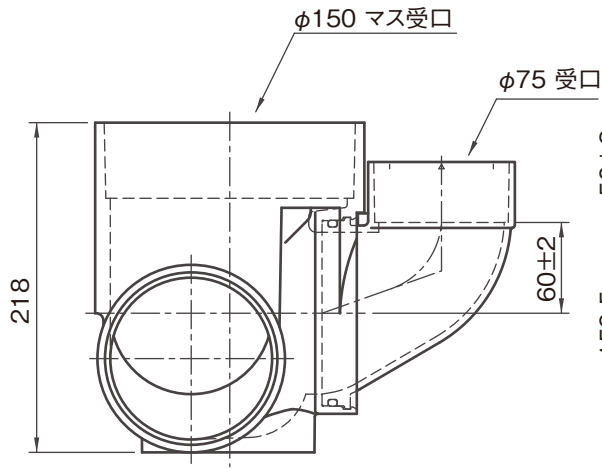
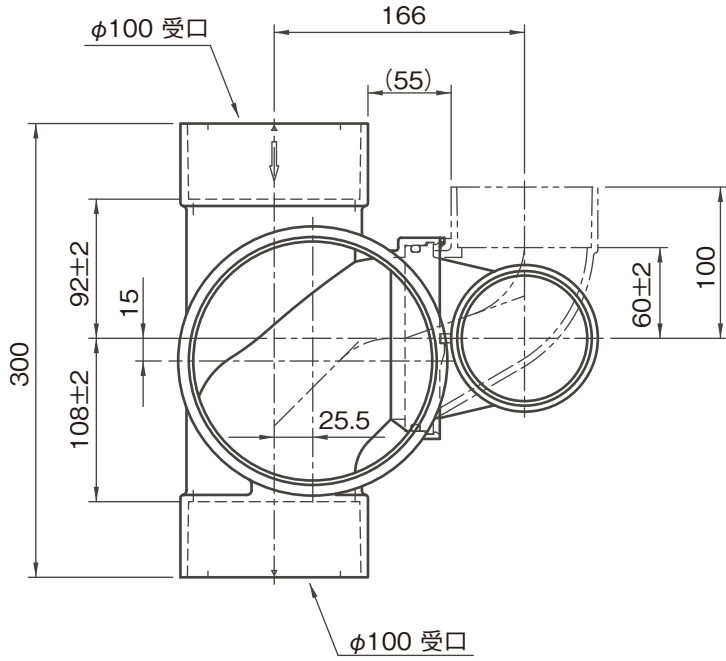
Zマス 90度合流  
Z90Y左 100×100-150



品名	Zマス 90度合流 Z90Y左 100×100-150			図番	H-Z-008
製図	積水化学工業 株式会社	年月日	2016.3.18	承認印	

品名

Zマス 90度合流段差付  
Z90YS右 100×75-150



勾配 2/100

品名

Zマス 90度合流段差付  
Z90YS右 100×75-150

図番

H-Z-009

製図

積水化学工業  
株式会社

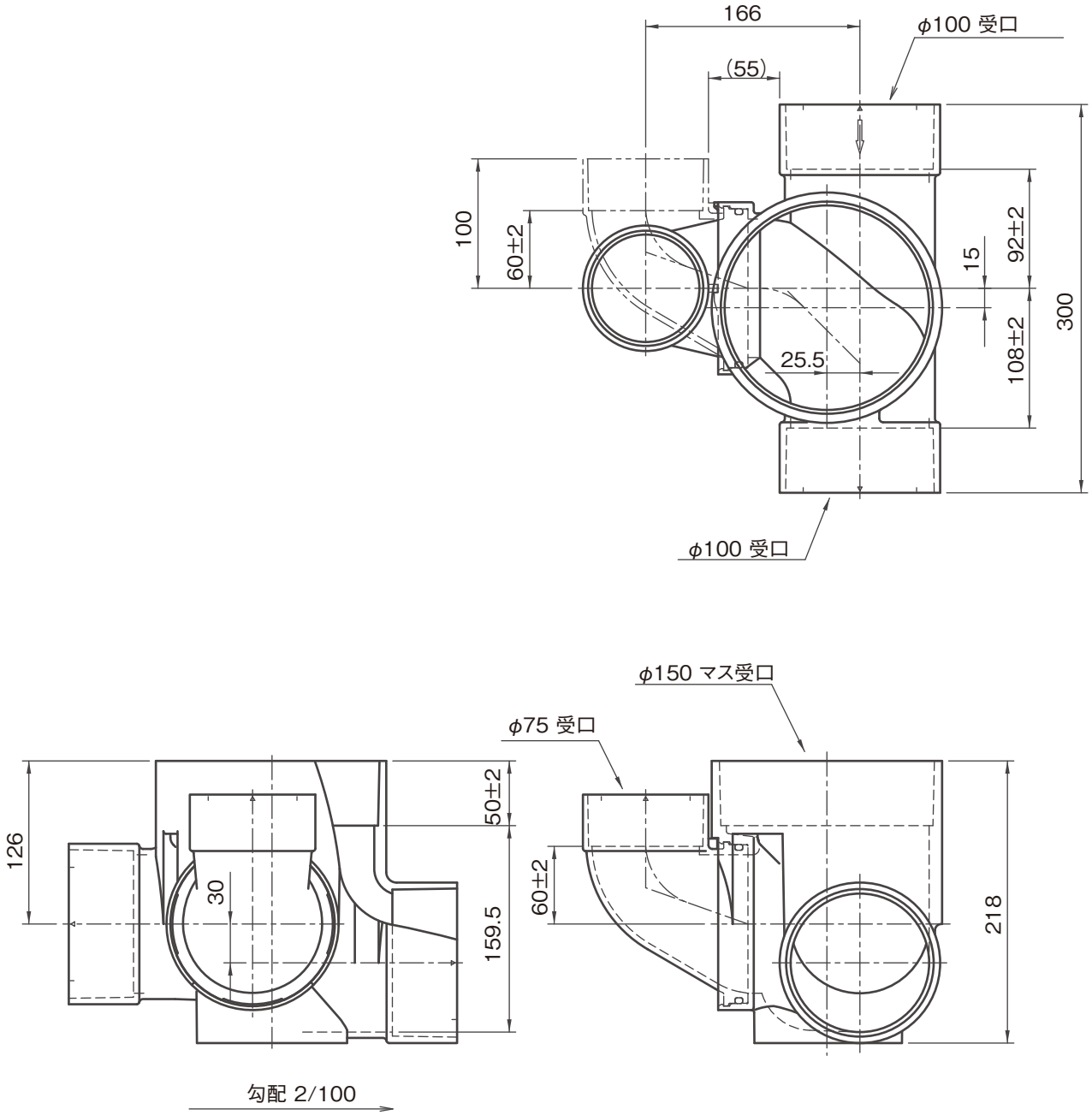
年月日

2016.3.18

承認印

品名

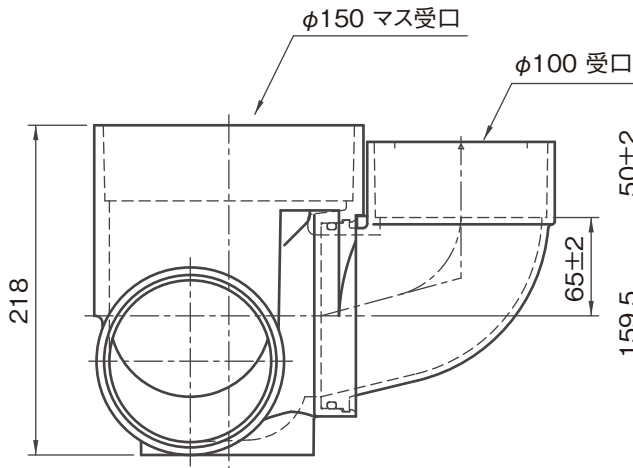
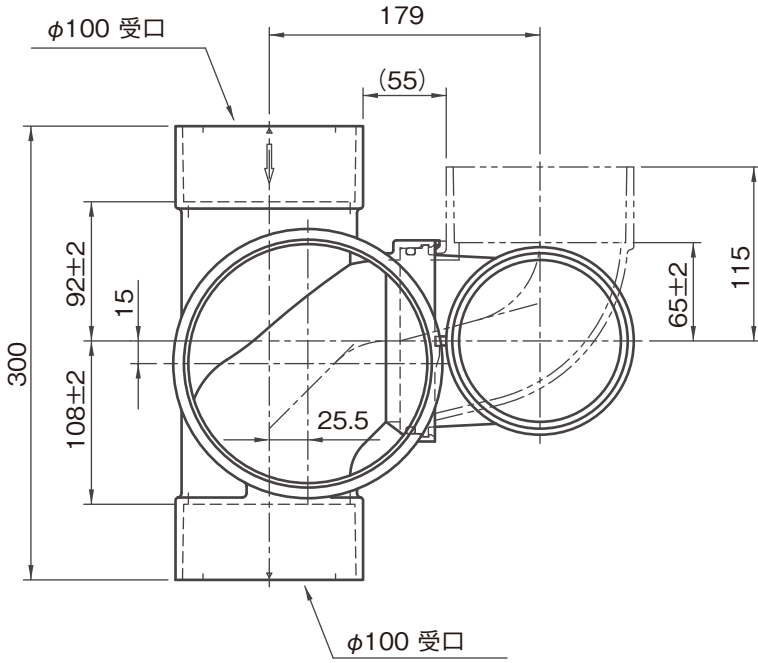
Zマス 90度合流段差付  
Z90YS左 100×75-150



品名	Zマス 90度合流段差付 Z90YS左 100×75-150			図番	H-Z-010
製図	積水化学工業 株式会社	年月日	2016.3.18	承認印	

品名

Zマス 90度合流段差付  
Z90YS右 100×100-150



勾配 2/100

品名

Zマス 90度合流段差付  
Z90YS右 100×100-150

図番

H-Z-011

製図

積水化学工業  
株式会社

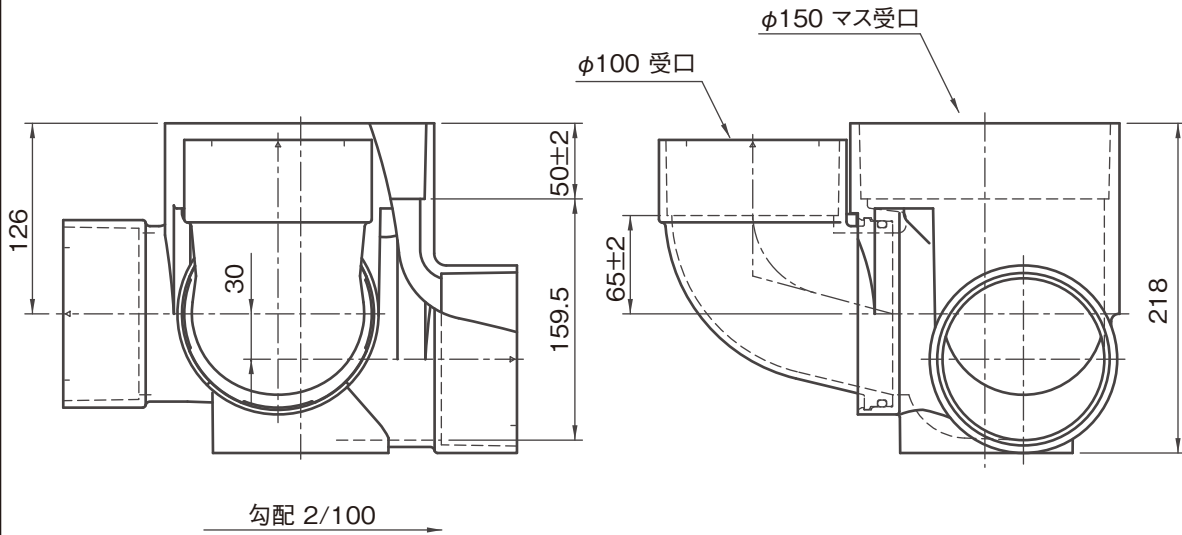
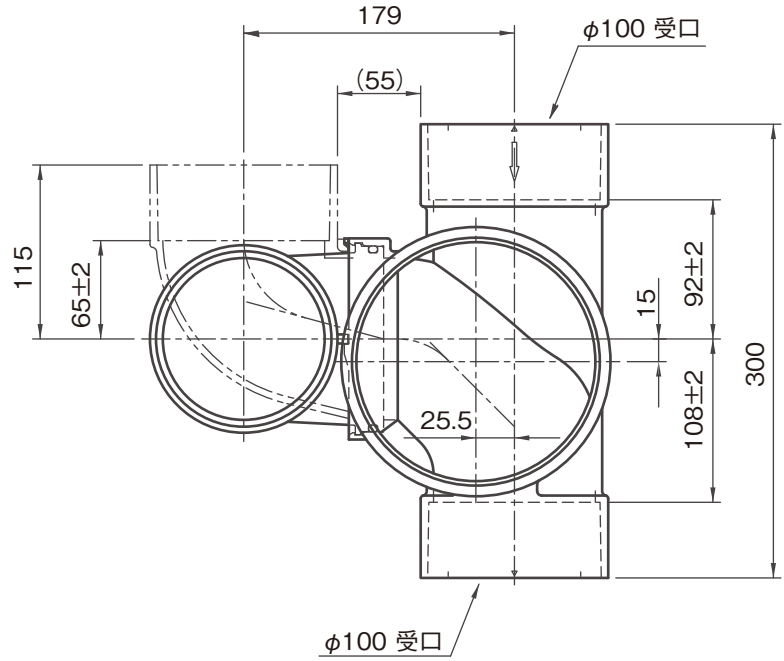
年月日

2016.3.18

承認印

品名

Zマス 90度合流段差付  
Z90YS左 100×100-150



品名	Zマス 90度合流段差付 Z90YS左 100×100-150			図番	H-Z-012
製図	積水化学工業 株式会社	年月日	2016.3.18	承認印	