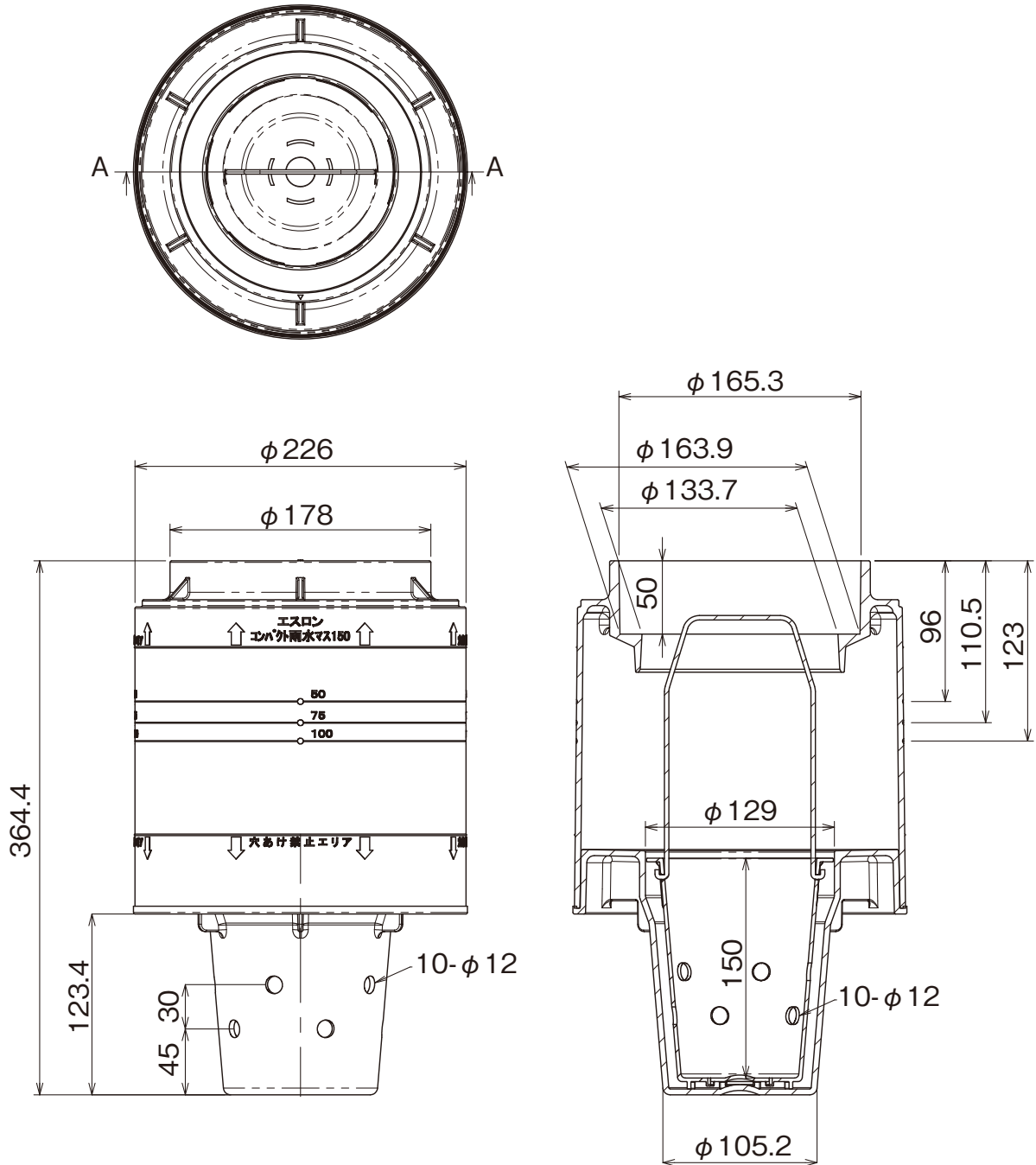


品名

硬質ポリ塩化ビニル製  
エスロン コンパクト雨水浸透マス150



断面図A-A

|     |                                   |    |            |
|-----|-----------------------------------|----|------------|
| 品名  | 硬質ポリ塩化ビニル製<br>エスロン コンパクト雨水浸透マス150 | 図番 | CU-003     |
| 作成日 | 2020.10.8                         | 製図 | 積水化学工業株式会社 |