

SEKISUI

■エスロン雨水浸透マス・雨水マス

雨水浸透装置

承認図集

積水化学工業株式会社

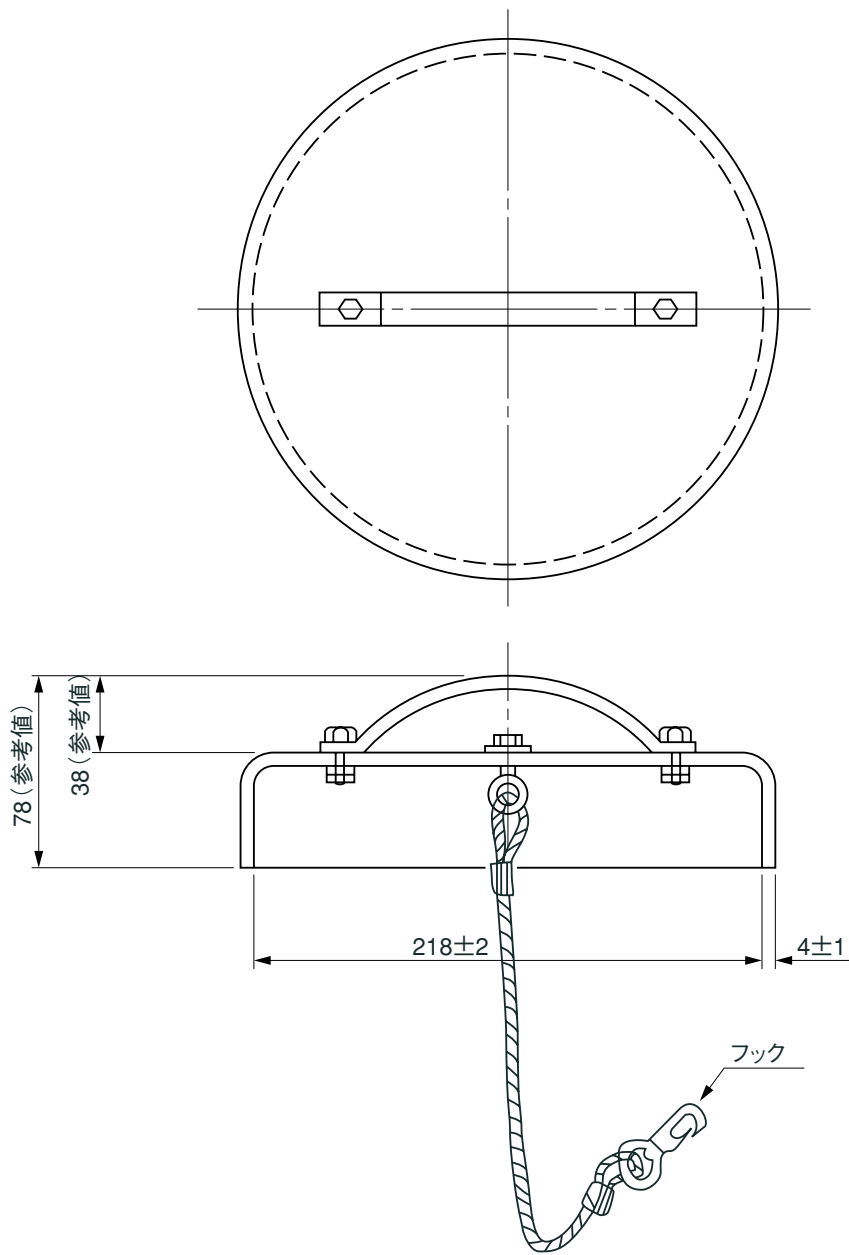
雨水浸透装置 承認図集

目 次

品名・サイズ		品番	ページ
地上キャップ	地上キャップフック付	WSCA2HF	3
	地上キャップフックナシ	WSCA2H	4
水平フィルターセット	スクリーン150 5メッシュ スクリーン150 16メッシュ スクリーン200 5メッシュ スクリーン200 16メッシュ スクリーン250 5メッシュ	WSSA1F5 WSSA1F6 WSSA2H5 WSSA2H6 WSSA2F5	5
	スクリーン受け150 スクリーン受け200 スクリーン受け250	WSSSFB	6
垂直フィルター	垂直フィルターB型	WSSFB2H	7
	垂直フィルターボビンⅡ型	KM9LC	8
ストッパーリング	ストッパーリング	UVU4H4U	9
有孔塩ビ管	有孔管VU400 4m	KM9LTCL	10
有孔キャップ	VU400用	WSCA4HU	11
USシート	透水性土木シート #2055 100m 透水性土木シート #2055 50m	WSUS2L WSUS2	12
	水平フィルター着脱具 (A型)	WSSCD-A	13
	垂直フィルター・底塊フィルター着脱具 (B型)	WSSCD-B	14
ゴミ除去フィルターセット	浅型バケツ	WSSAB	15
	マスプレート	WSSMP	16
	プラフィルター	WSSPF	17
底塊フィルター	円形用 400 円形用 450 円形用 500	WSTFC4H WSTFC4F WSTFC5H	18
	四方形用 400 四方形用 450 四方形用 500	WSTFS4H WSTFS4F WSTFS5H	19

品名

雨水浸透装置
地上キャップ(フック付)

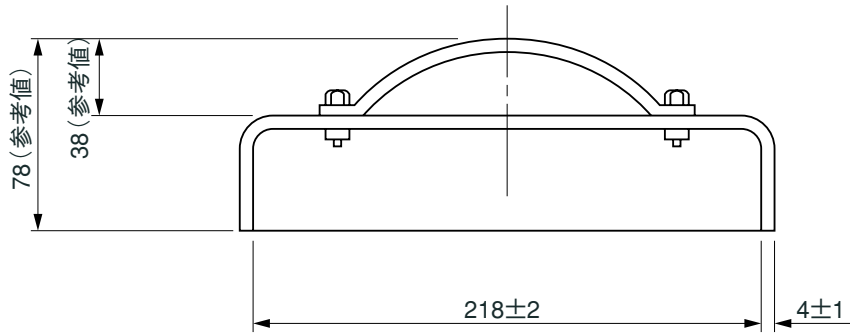
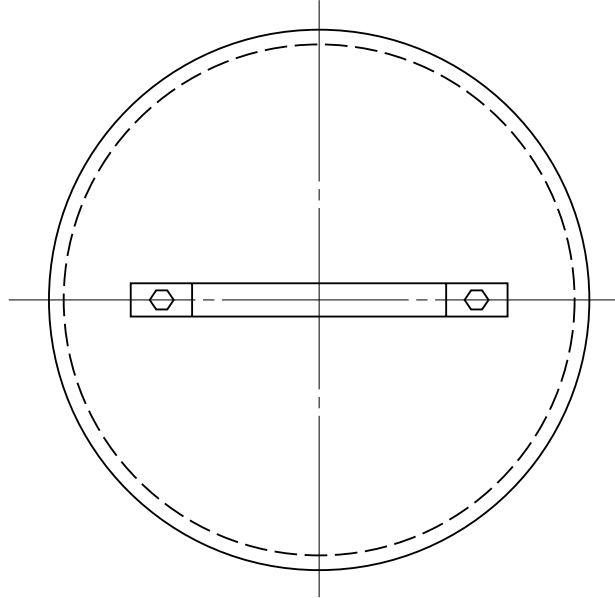


注) 本体、取手 : 硬質塩化ビニル
ボルト : 2-M4
アイフック : M8
ワイヤロープ: φ2×1000 (SUS304)

品名	雨水浸透装置 地上キャップ(フック付)			図番	USS-001
製図	積水化学工業 株式会社	年月日	2001.6.1	承認印	

品名

雨水浸透装置
地上キャップ(フックナシ)

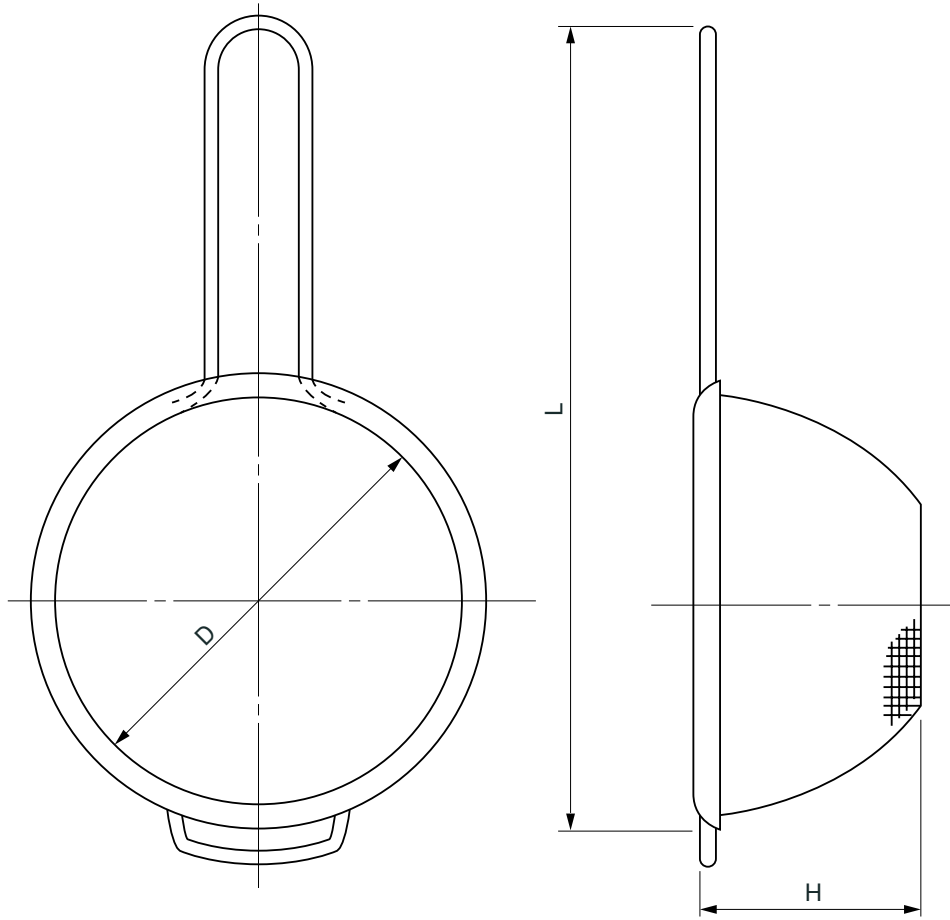


注) 本体、取手は硬質塩化ビニル
ボルトは2-M4

品名	雨水浸透装置 地上キャップ(フックナシ)			図番	USS-002
製 図	積水化学工業 株式会社	年 月 日	2001.6.1	承 認 印	

品名

雨水浸透装置
水平フィルターセット
スクリーン



単位:mm

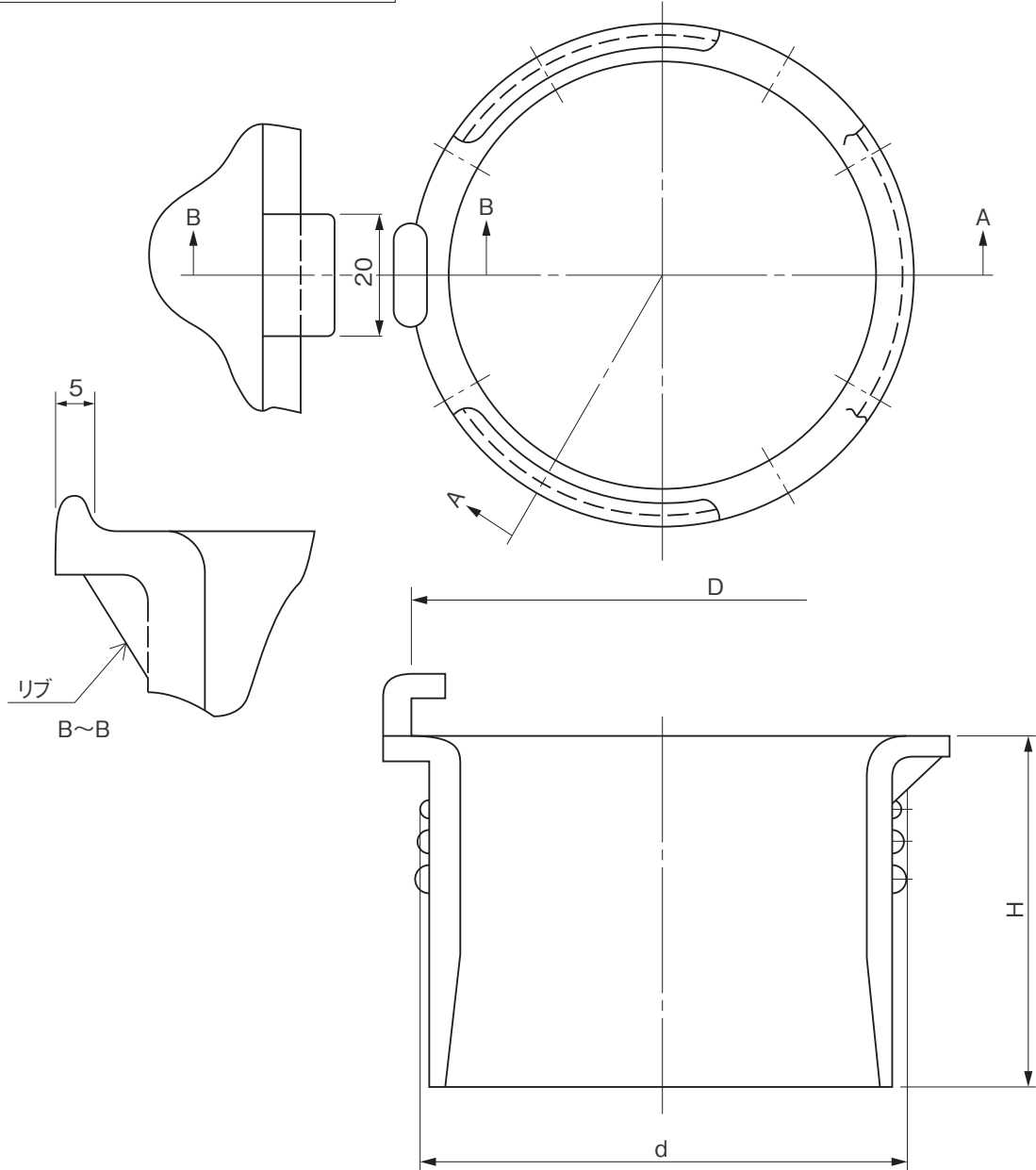
サイズ	L	H	D	メッシュ
150	284±10	60±10	156±5	5・16
200	330±10	80±10	195±5	5・16
250	405±10	100±10	236±5	5

材質:SUS303

品名	雨水浸透装置 水平フィルターセット スクリーン			図番	USS-003
製 図	積水化学工業 株式会社	年 月 日	2001.6.1	承認 印	

品名

雨水浸透装置
 水平フィルターセット
 スクリーン受けA型(円形管用)



単位:mm

サイズ	D	H	d
150(リブなし)	170	80	155
200	210	100	203
250			

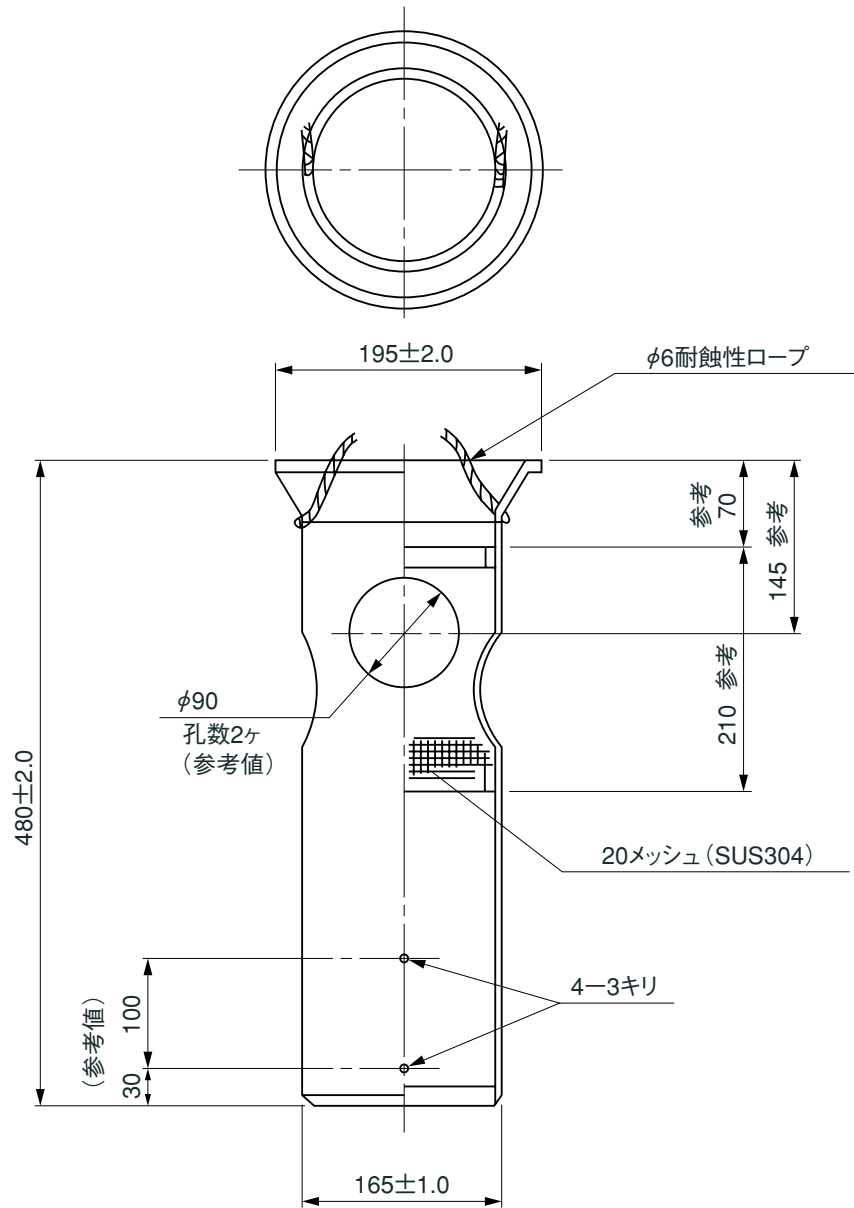
注) 側面のリブは200のみ

材質:合成ゴム

品名	雨水浸透装置 水平フィルターセット スクリーン受けA型(円形管用)		図番	USS-004
	作成日	2020.6.5		

品名

雨水浸透装置
垂直フィルターB型

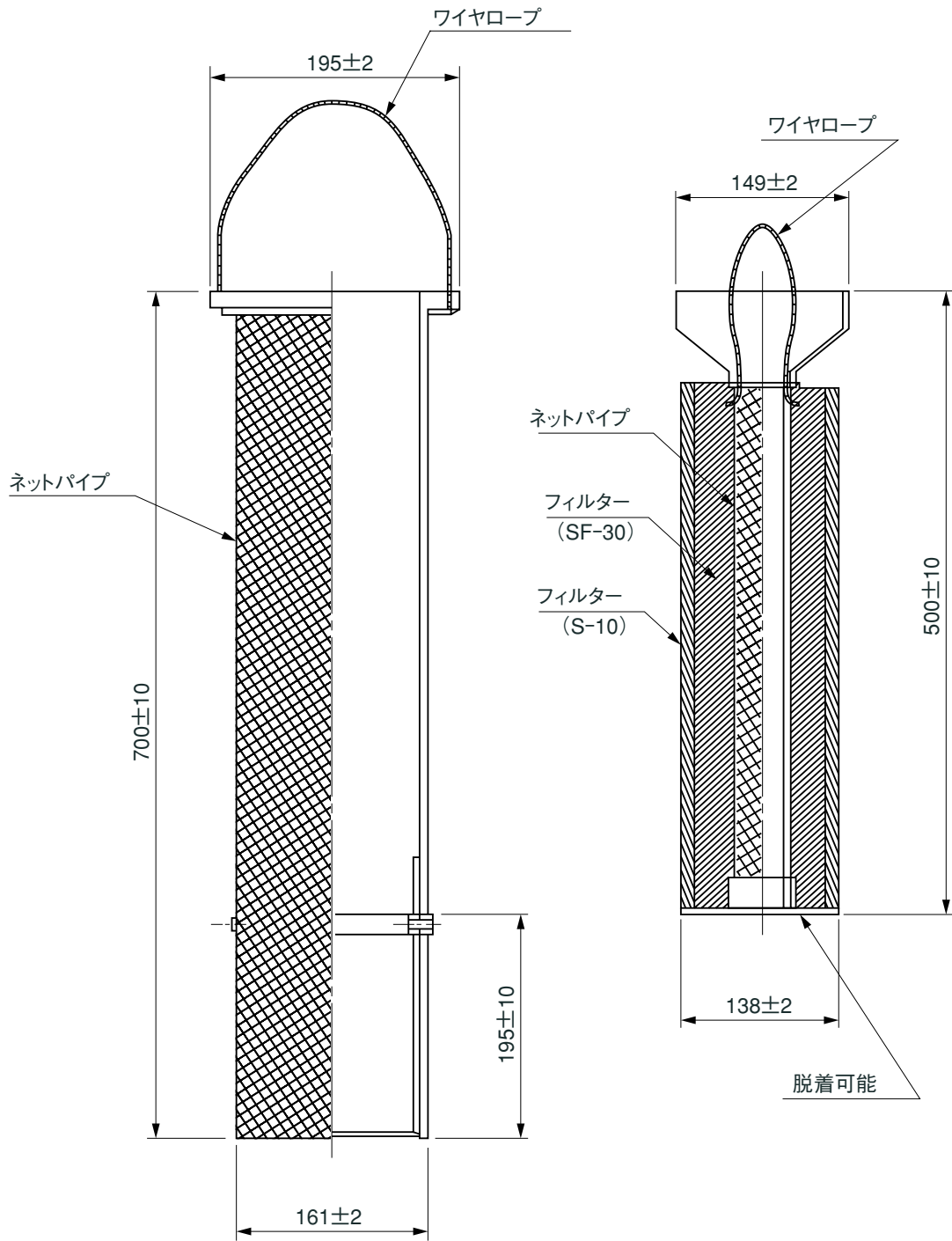


材質:硬質塩化ビニル、SUS304

品名	雨水浸透装置 垂直フィルターB型			図番	USS-006
製図	積水化学工業 株式会社	年月日	2001.6.1	承認印	

品名

雨水浸透装置
垂直フィルターホビンⅡ型

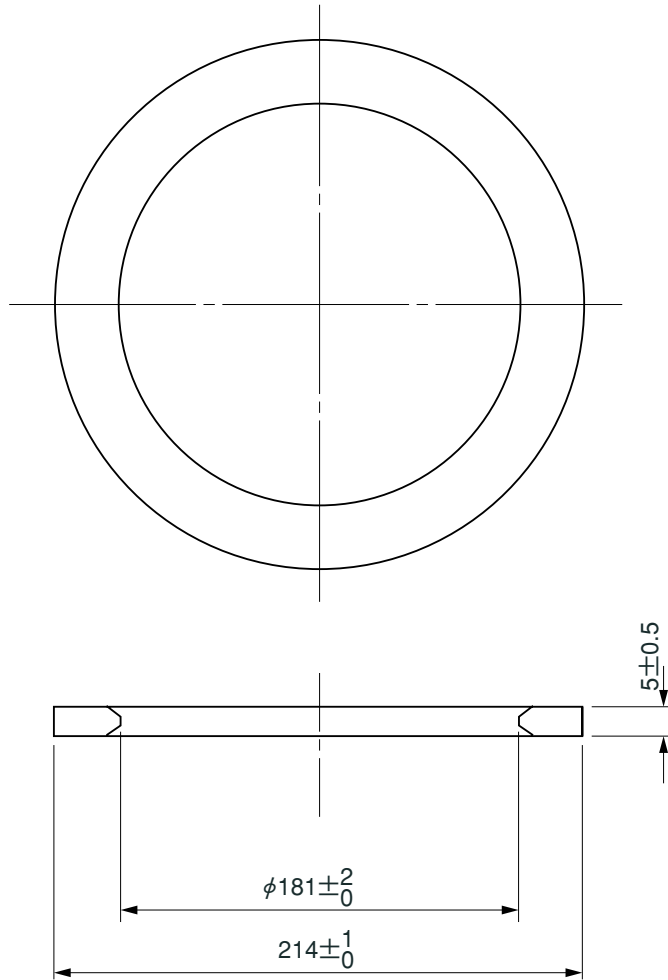


材質 ネットパイプ:ポリエチレン
フィルター:塩化ビニリデン サラン
ワイヤロープ:ステンレス

品名	雨水浸透装置 垂直フィルターホビンⅡ型			図番	USS-007
製図	積水化学工業 株式会社	年月日	2001.6.1	承認印	

品名

雨水浸透装置
ストッパーリング

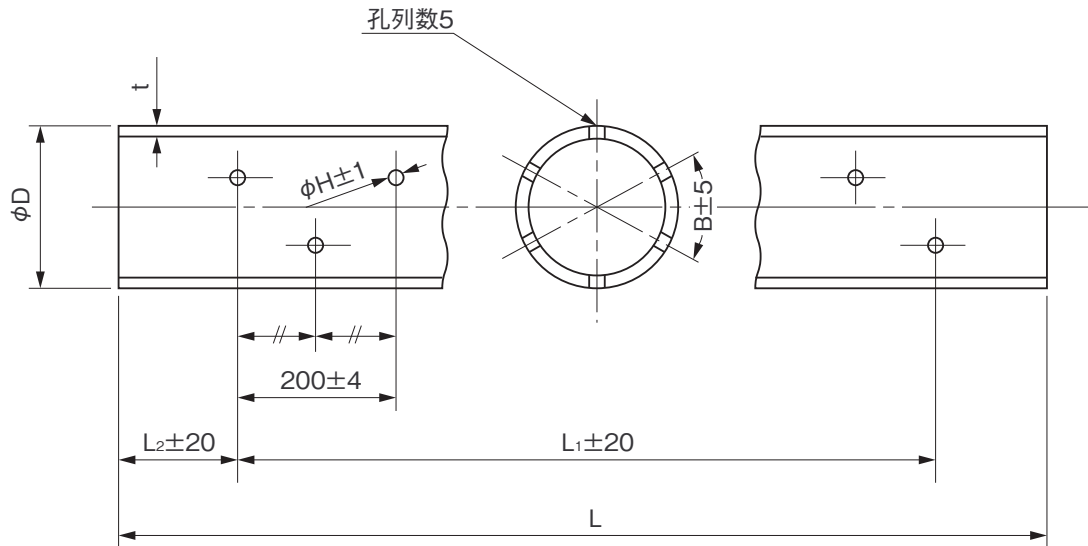


材質:硬質塩化ビニル

品名	雨水浸透装置 ストッパーリング			図番	USS-008
製図	積水化学工業 株式会社	年月日	2001.6.1	承認印	

品名

雨水浸透装置
有孔管 VU400
(プレーンエンド)



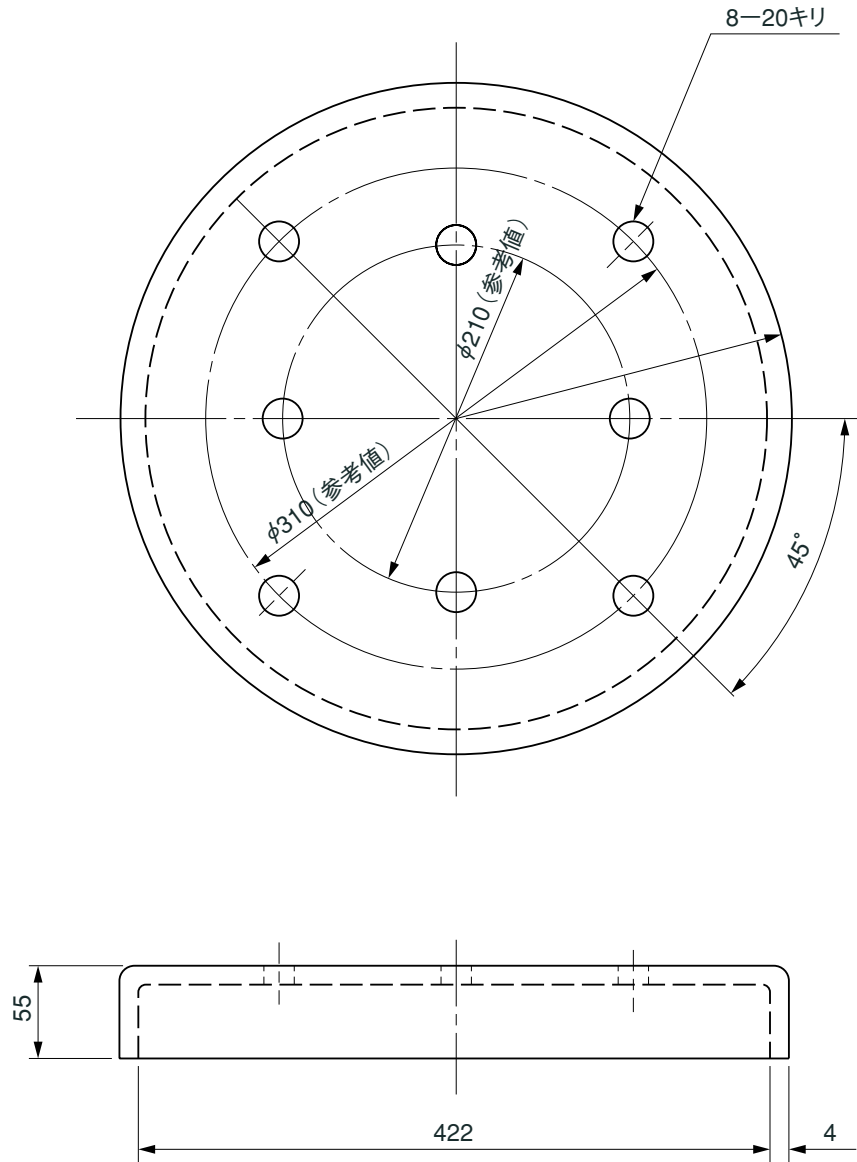
単位:mm

サイズ	管寸法			透水孔寸法				
	ϕD	t	L	L ₁	L ₂	ϕH	B	穴数
400×4000	420 ± 1.5	11.8 ± 1.6 ₋₀	4000-30	3500	250	20	199	90

品名	雨水浸透装置 有孔管 VU400 (プレーンエンド)		図番	USS-011
作成日	2020.6.5	製図	積水化学工業株式会社	

品名

雨水浸透装置
有孔キャップ VU400用

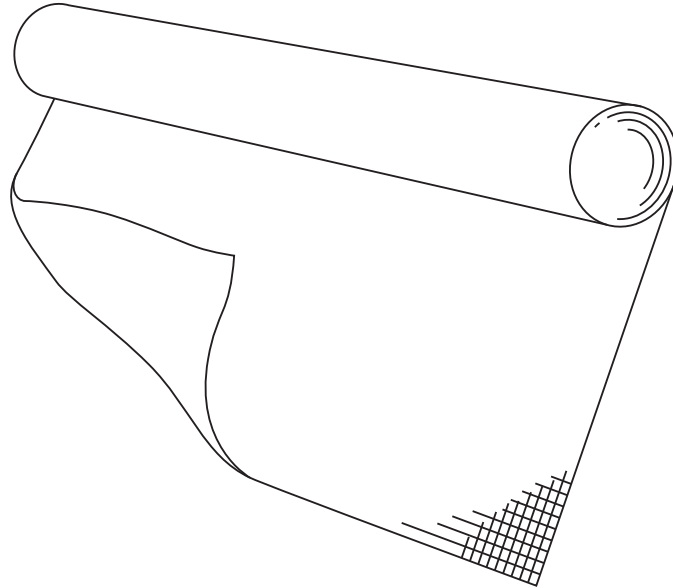


材質:硬質塩化ビニル

品名	雨水浸透装置 有孔キャップ VU400用			図番	USS-013
製図	積水化学工業 株式会社	年月日	2001.6.1	承認印	

品名

雨水浸透装置
USシート
透水性土木シート



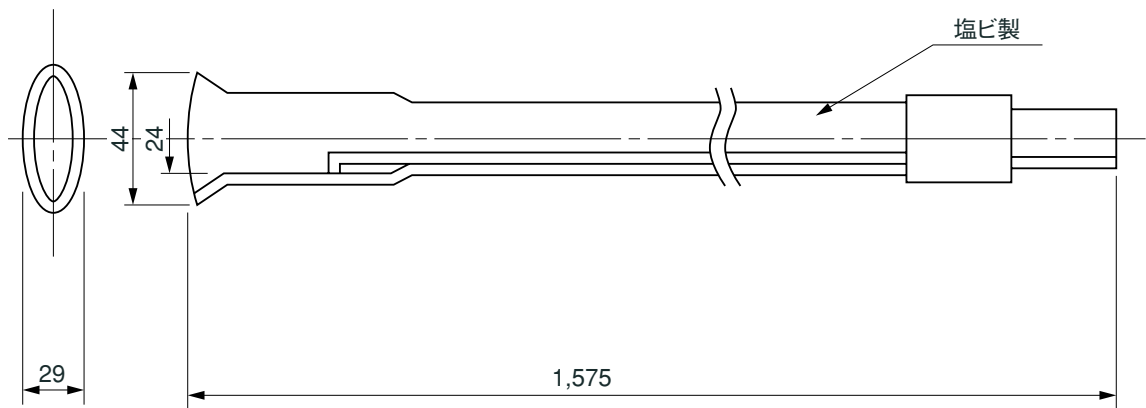
1. 形状:50mまたは100mロール巻き。
2. 材質:ポリエステルとポリプロピレンのシートを複合貼合したもの。
3. 寸法、特性、適用例については、下表に示す。

サイズ	幅 (m/m)	厚み (m/m)	引張り強さ (kgf)	透水係数 (cm/sec)	適用例
2055	1000	0.1~0.2	30以上	$\times 10^{-2}$ 以上	掘削地盤および埋め戻し土が、山砂等の比較的流動性が大きな土壤に。 透水性舗装の碎石層と砂層の区分けに。(道路等)

品名	雨水浸透装置 USシート 透水性土木シート		図番	USS-014
作成日	2020.6.5	製図	積水化学工業株式会社	

品名

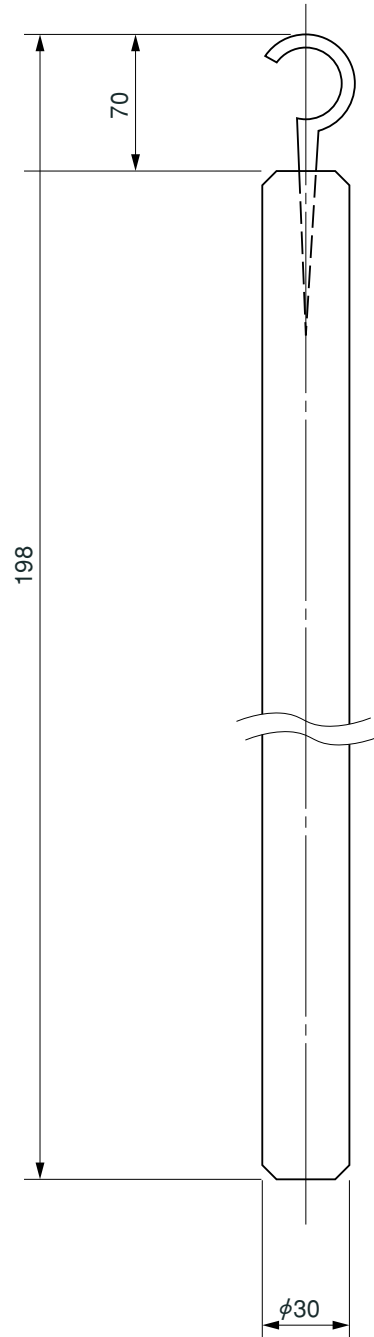
雨水浸透装置
水平フィルター着脱具 (A型)



品名	雨水浸透装置 水平フィルター着脱具 (A型)			図番	USS-015
製図	積水化学工業 株式会社	年月日	2001.6.1	承認印	

品名

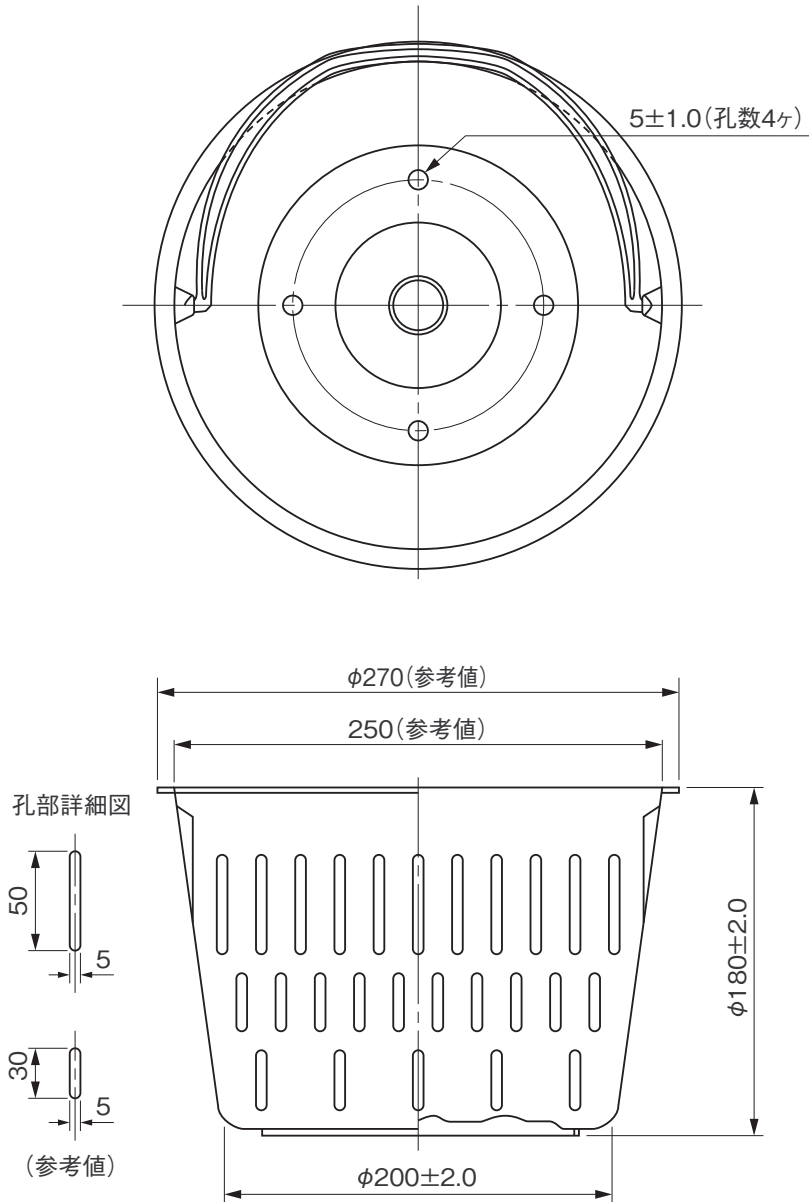
雨水浸透装置
垂直フィルター・底塊フィルター着脱具(B型)



品名	雨水浸透装置 垂直フィルター・底塊フィルター着脱具(B型)			図番	USS-016
製図	積水化学工業 株式会社	年月日	2001.6.1	承認印	

品名

浸透トレンチ
ゴミ除去フィルターセット
浅型バケツ



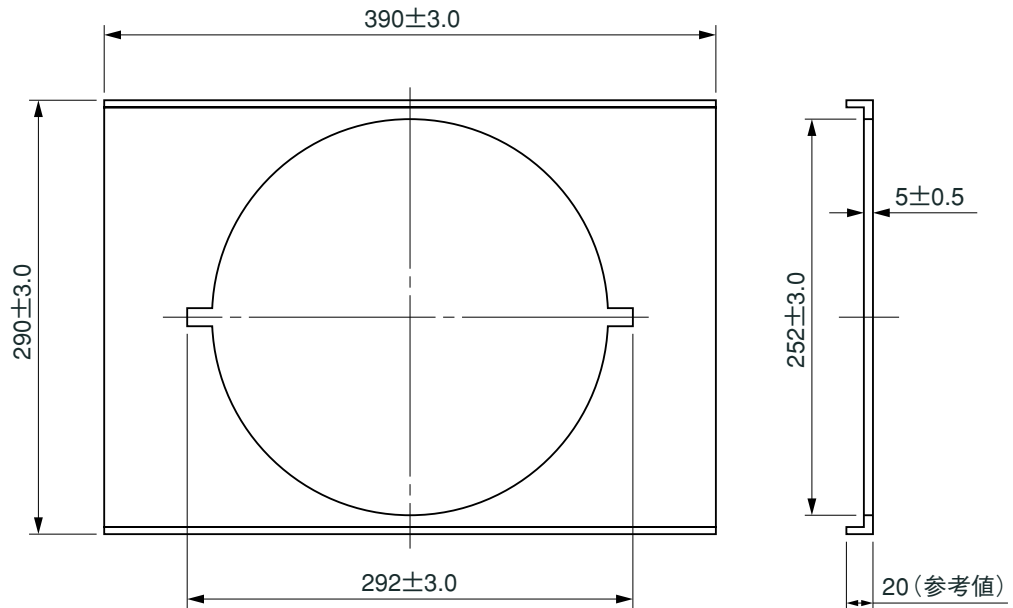
注) 本品はマスプレートと組合せて
ゴミ除去フィルターセットとして
用いる。

材質:ポリエチレン 容量:7 ℓ

品名	浸透トレンチ ゴミ除去フィルターセット 浅型バケツ	図番	USS-017
作成日	2020.6.5	製図	積水化学工業株式会社

品名

浸透トレンチ
ゴミ除去フィルターセット
マスプレート



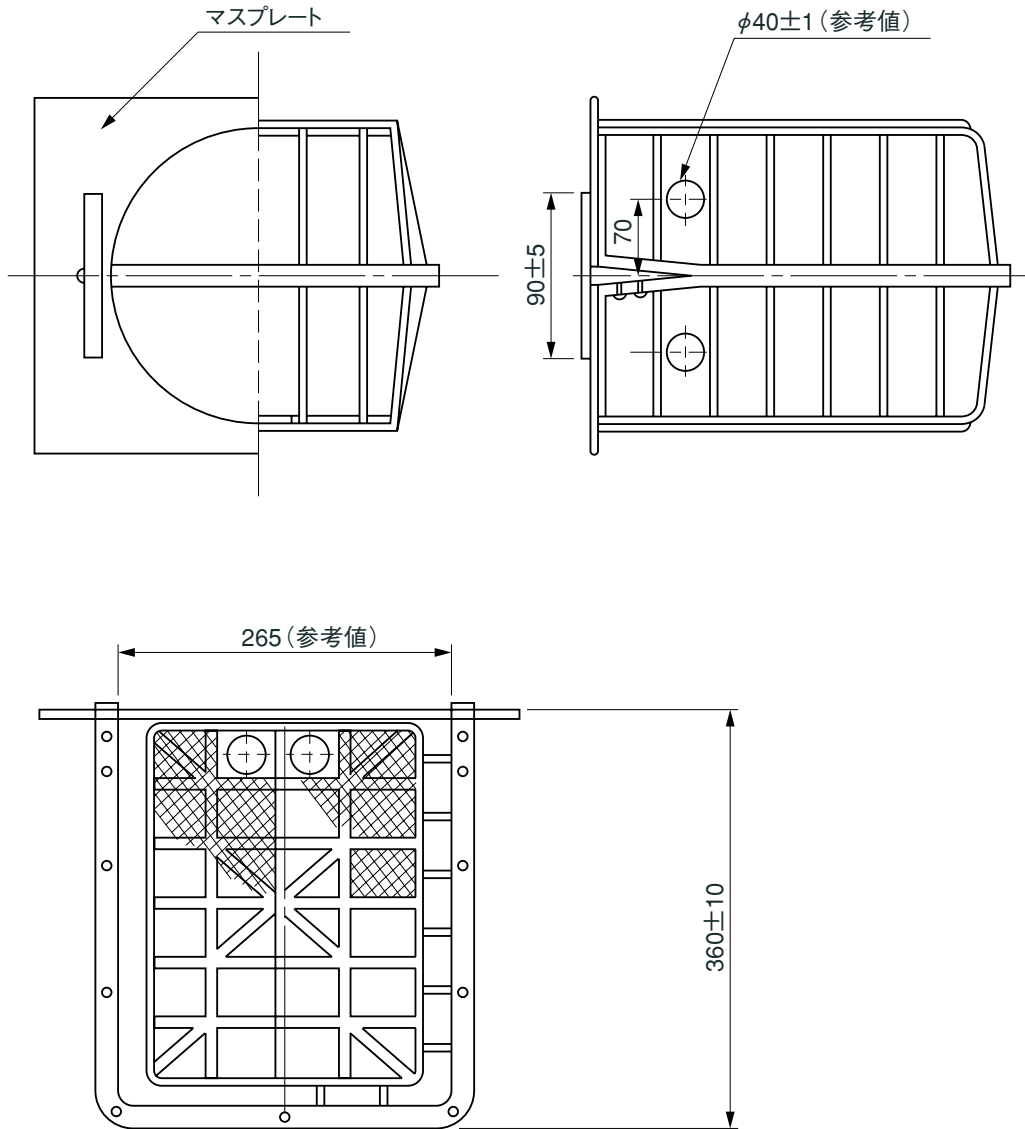
注) 本品は浅型バケツ、プラフィルター
と組合せて、ゴミ除去フィルターセット
として用いる。

材質:硬質塩化ビニル

品名	浸透トレンチ ゴミ除去フィルターセット マスプレート			図番	USS-018
製 図	積水化学工業 株式会社	年 月 日	2001.6.1	承 認 印	

品名

浸透トレンチ
ゴミ除去フィルターセット
プラフィルター

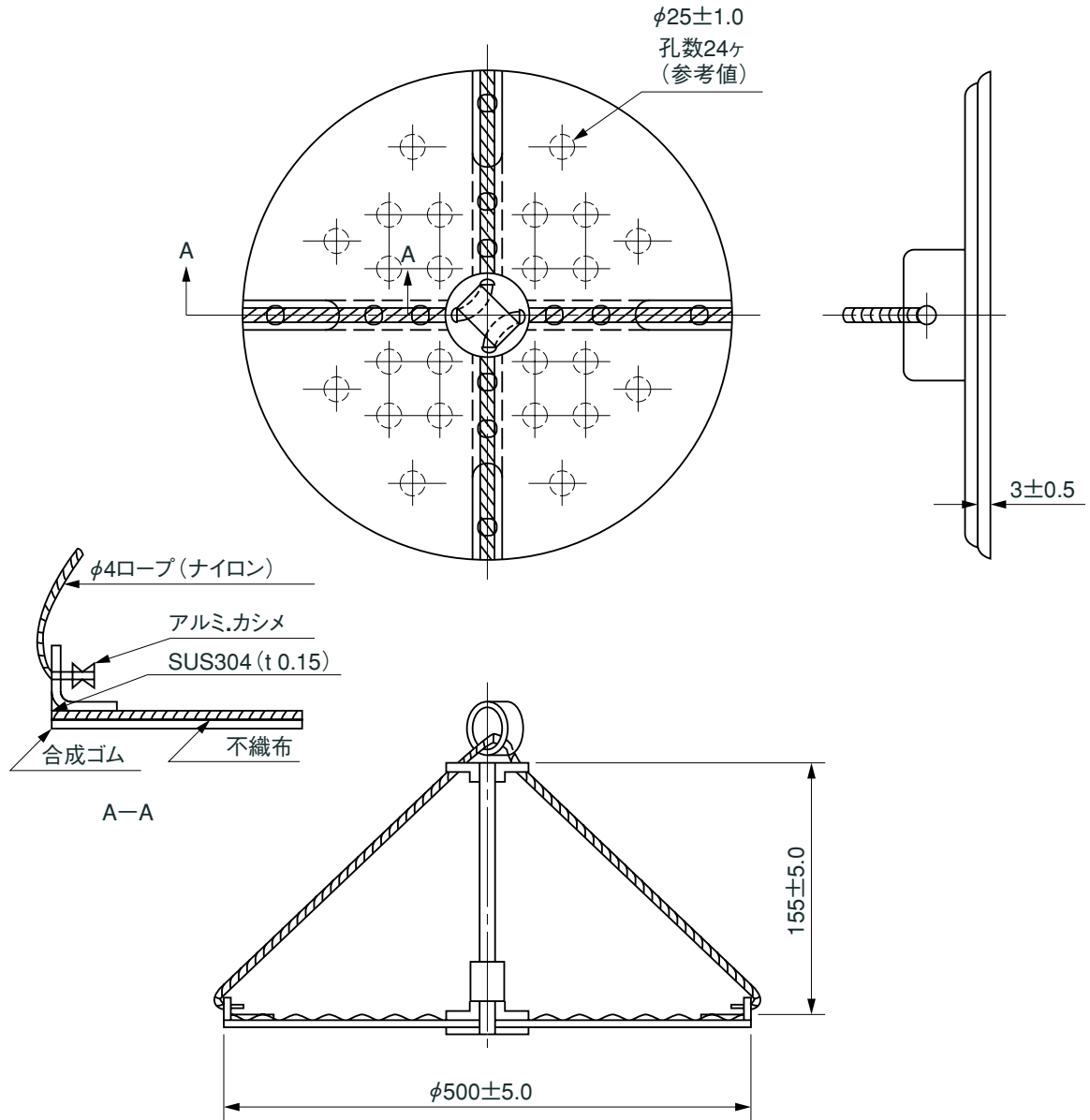


注) 本品はマスプレートと組合せて
ゴミ除去フィルターセットとして
用いる。
材質: 本体: ポリプロピレン
マスプレート: 塩ビ板

品名	浸透トレンチ ゴミ除去フィルターセット プラフィルター			図番	USS-019
製図	積水化学工業 株式会社	年月日	2001.6.1	承認印	

品名

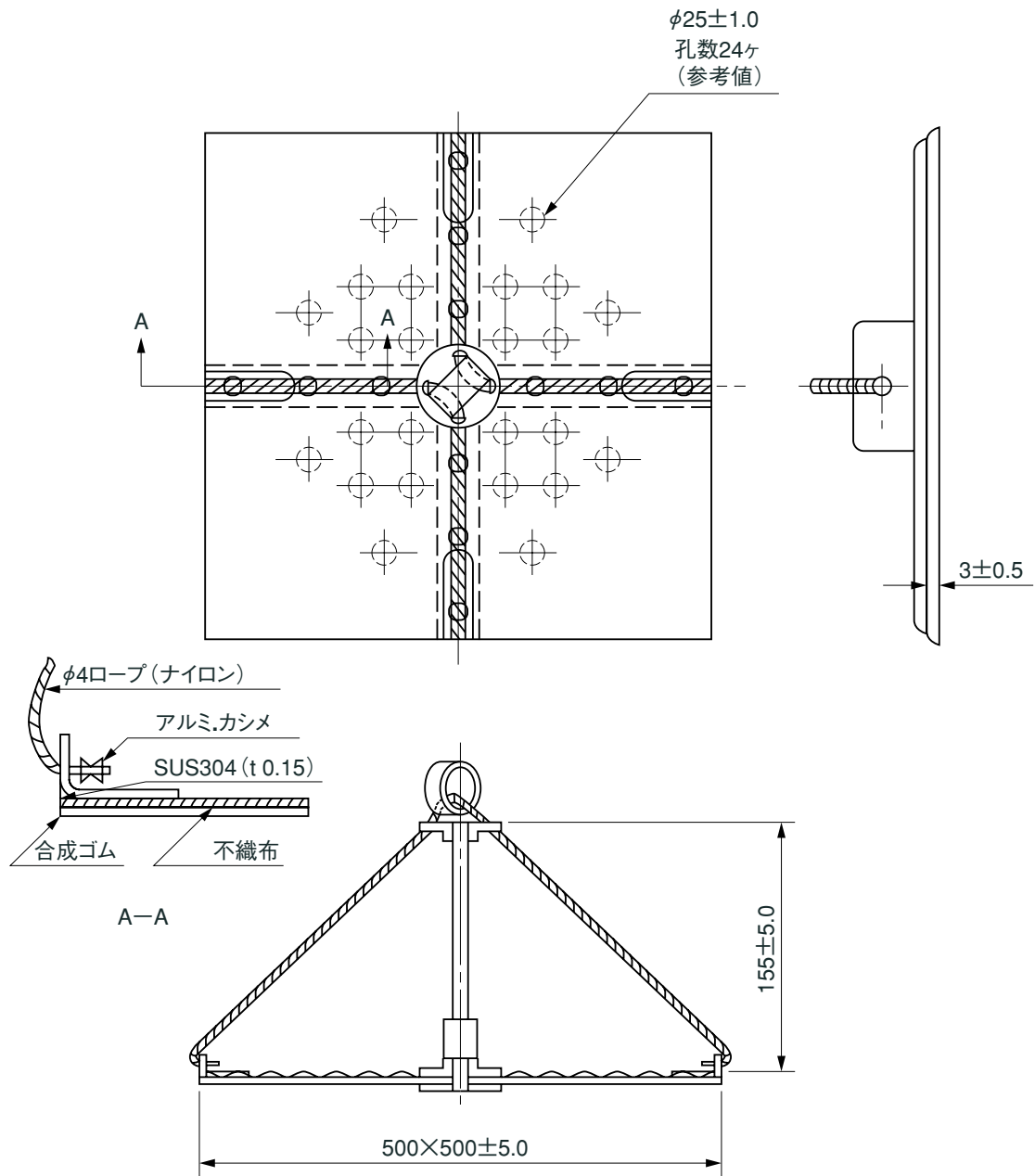
浸透トレンチ
底塊フィルター(円形)



品名	浸透トレンチ 底塊フィルター(円形)			図番	USS-020
製図	積水化学工業 株式会社	年月日	2001.6.1	承認印	

品名

透水トレンチ
底塊フィルター(四方形)



品名	透水トレンチ 底塊フィルター(四方形)			図番	USS-021
製図	積水化学工業 株式会社	年月日	2001.6.1	承認印	