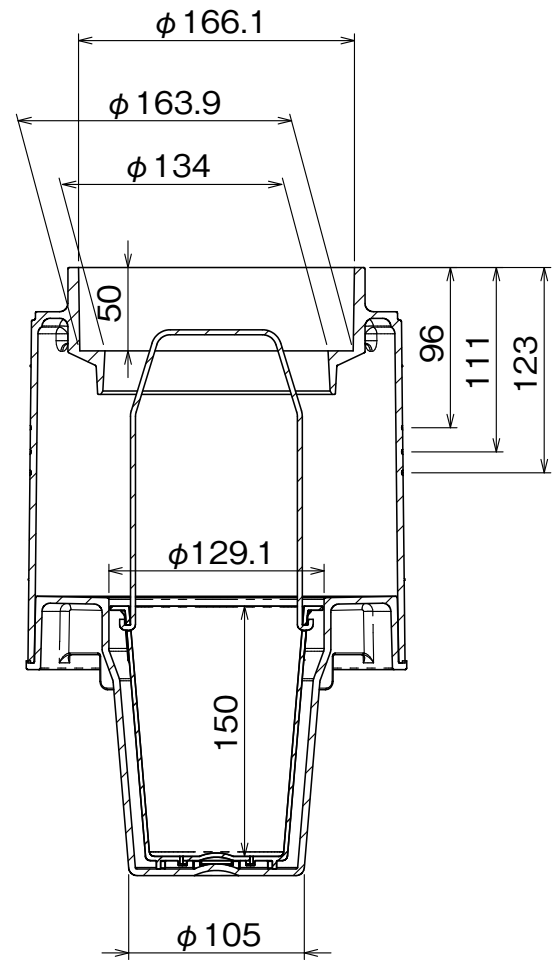
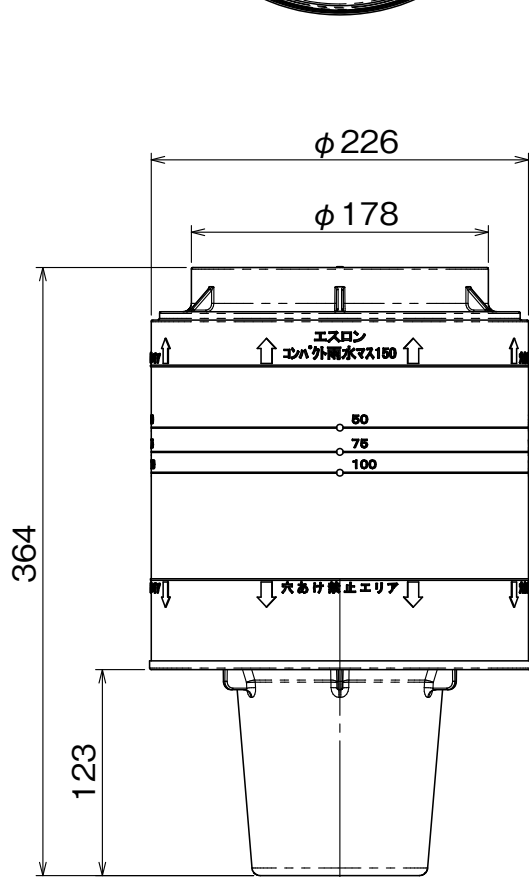
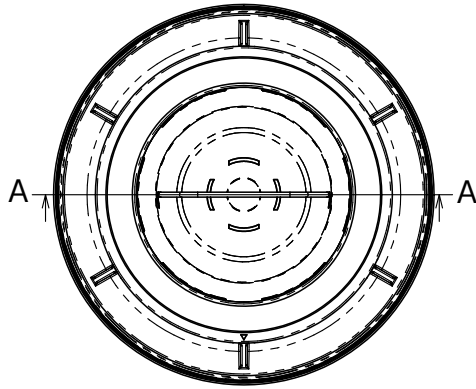


品名

硬質ポリ塩化ビニル製
エスロン コンパクト雨水マス150

品番:RDM1FC



断面図 A-A

品名	硬質ポリ塩化ビニル製 エスロン コンパクト雨水マス150	図番	CU-002
作成日	2021.2.9	製図	積水化学工業株式会社