

SEKISUI

■マス・マンホール用フタ

鑄鉄製フタ

承認図集

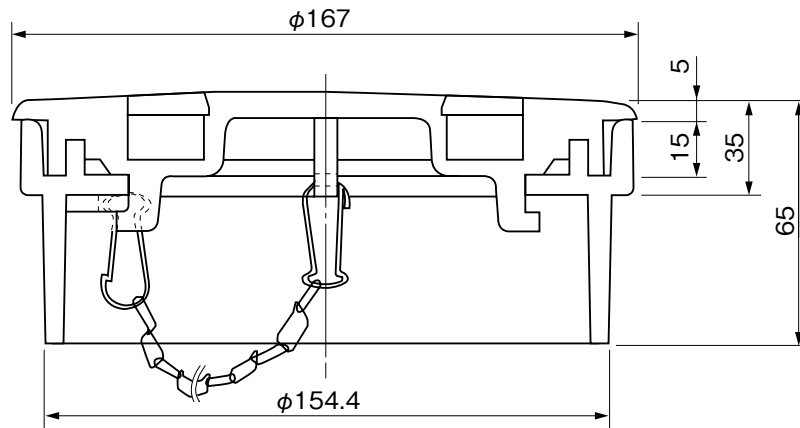
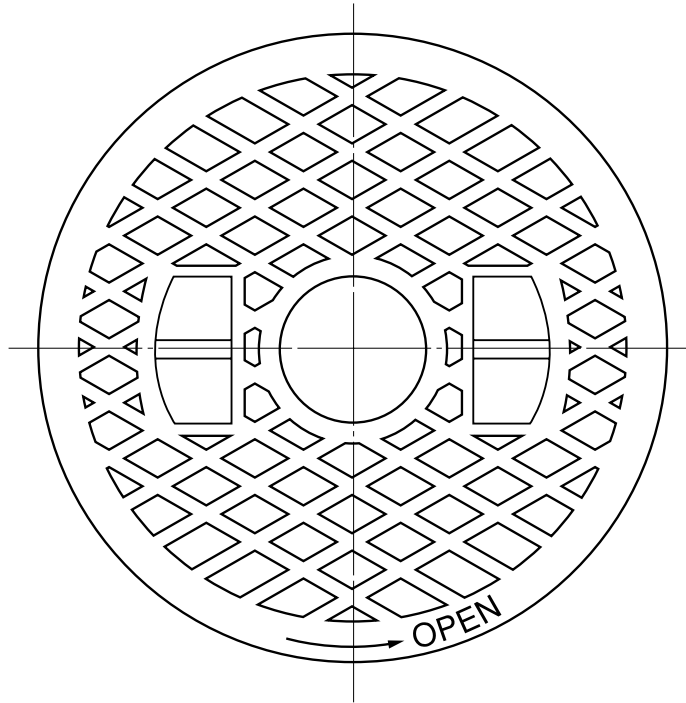
積水化学工業株式会社

鑄鉄製フタ 目次

品名・サイズ		品番 (セット品)	ページ
鑄鉄製フタリングセット (オスタイプ)	150 (鎖付)	DMFR1F	3
鑄鉄製フタセット (オスタイプ)	150	KMCFS1F	4
	200	KMCFS2H	5
鑄鉄製フタ ワンタッチオス	F-AI 150 (鎖ナシ)	CAW1F	6
	F-AI 150 (鎖付)	CAW1FC	7
	F-AI 200 (鎖ナシ)	CAW2H	8
	F-AI 200 (鎖付)	CAW2HC	9

品名

鑄鉄製フタリングセット
(オスタイプ) 150 (鎖付)



フタ：鑄鉄製
受ワケ：塩ビ製

品名

鑄鉄製フタリングセット
(オスタイプ) 150 (鎖付)

図番

CF-001

製図

積水化学工業
株式会社

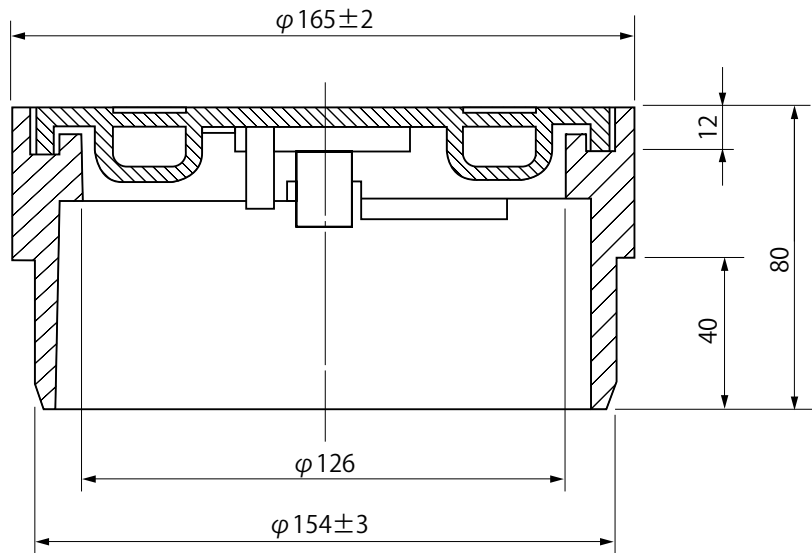
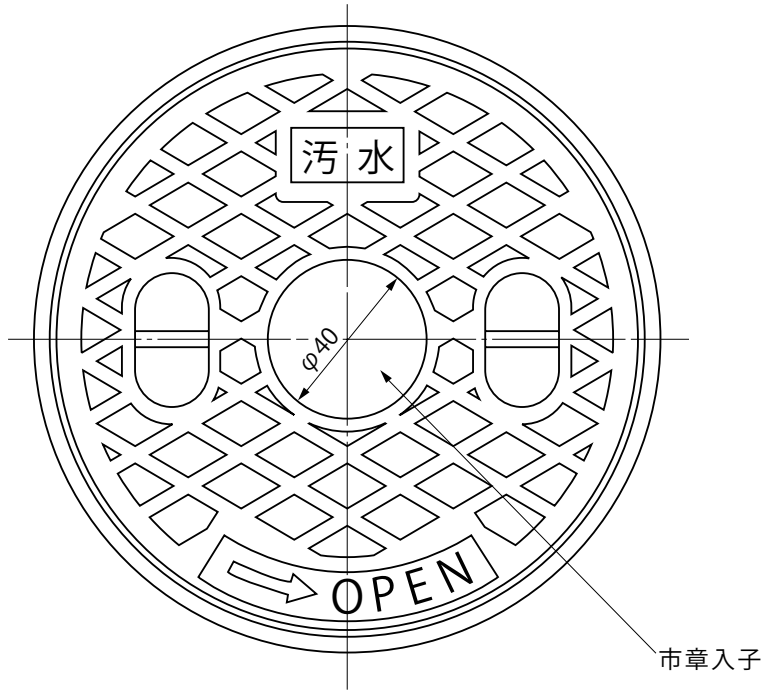
年月日

2015.11.26

承認印

品名

鑄鉄製フタセット
(オスタイプ) 150

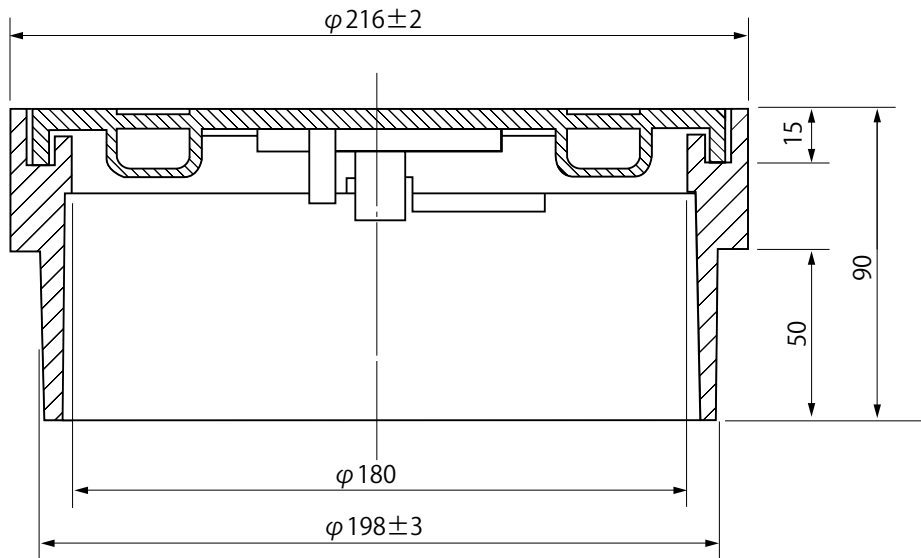
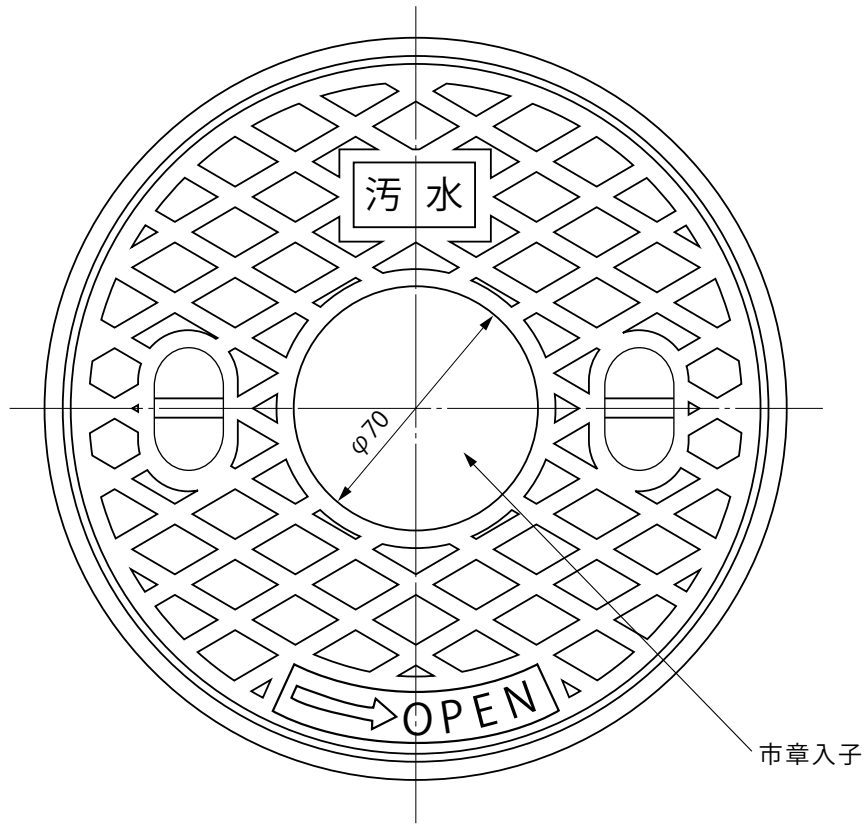


フタ・受ワク：鑄鉄製

品名	鑄鉄製フタセット (オスタイプ) 150			図番	CF-010
製図	積水化学工業 株式会社	年月日	2001.8.1	承認印	

品名

鋳鉄製フタセット
(オスタイプ) 200

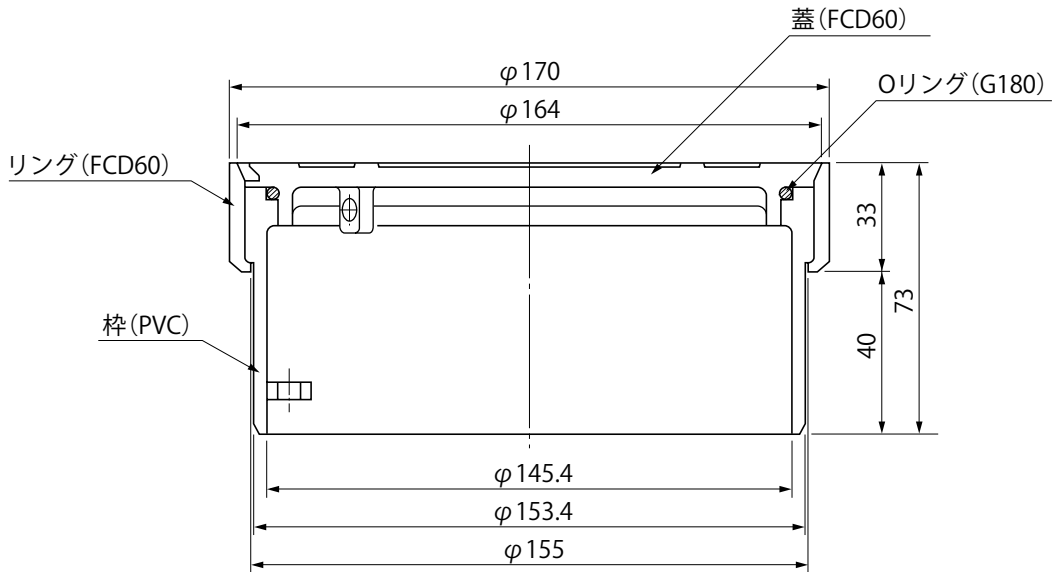
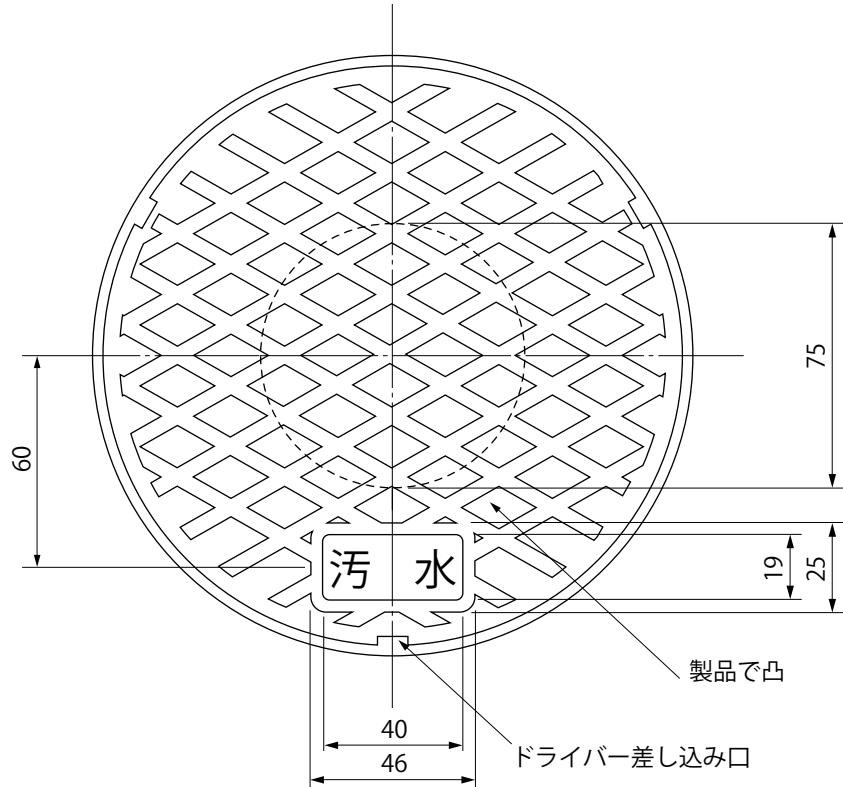


フタ・受ワク：鋳鉄製

品名	鋳鉄製フタセット (オスタイプ) 200			図番	CF-011
製図	積水化学工業 株式会社	年月日	2001.8.1	承認印	

品名

鑄鉄製フタ F-AI 150 (鎖なし)
ワンタッチオス(差し口形)

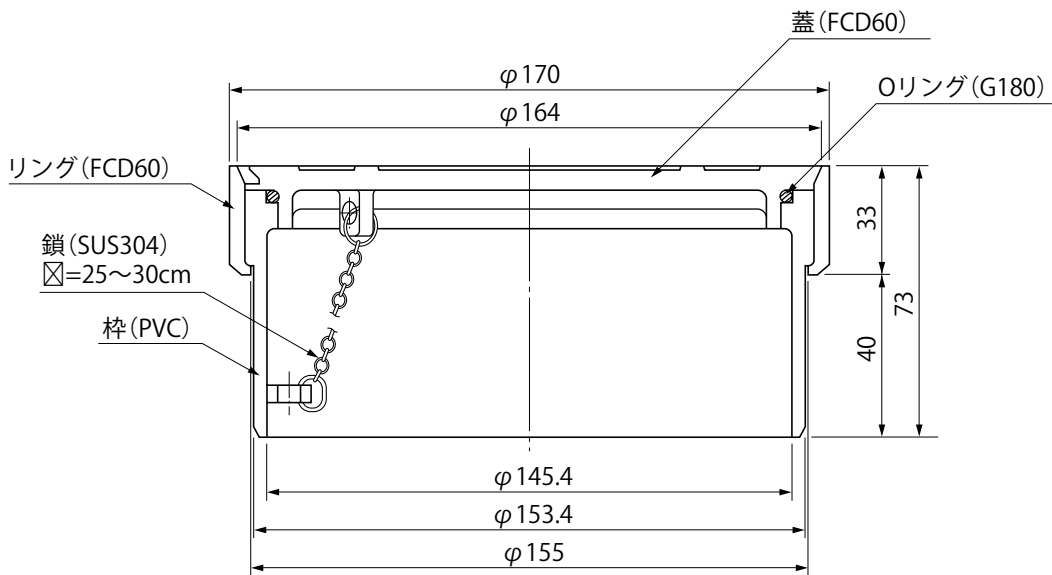
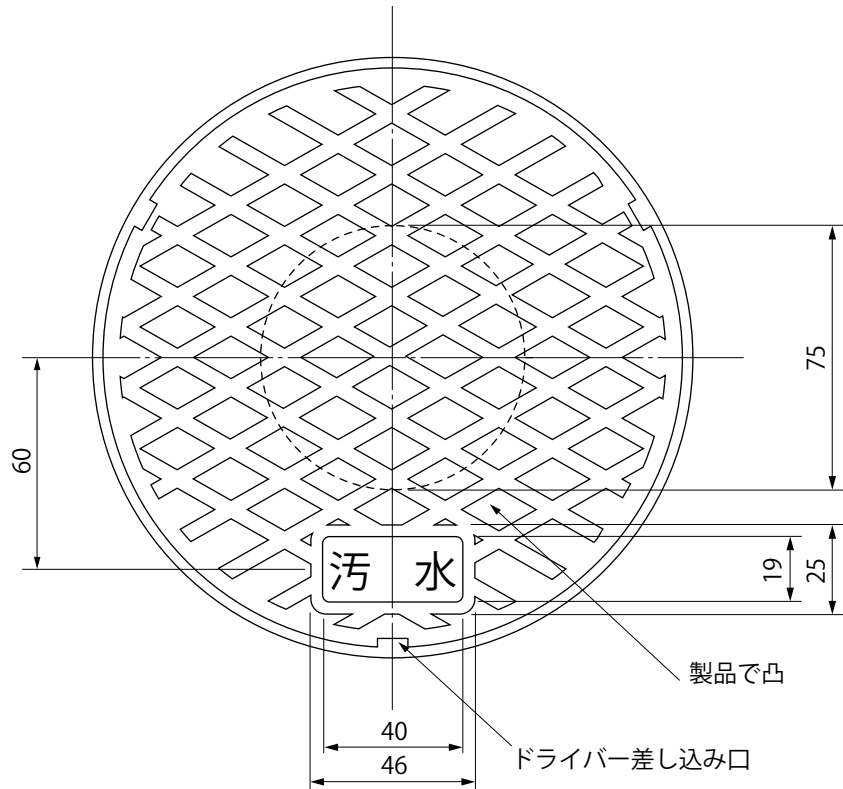


フタ・外ワク：鑄鉄製
内ワク：塩ビ製

品名	鑄鉄製フタ F-AI 150 (鎖なし) ワンタッチオス(差し口形)			図番	CF-020
製図	積水化学工業 株式会社	年月日	2001.8.1	承認印	

品名

鑄鉄製フタ F-AI 150 (鎖付)
ワンタッチオス (差し口形)

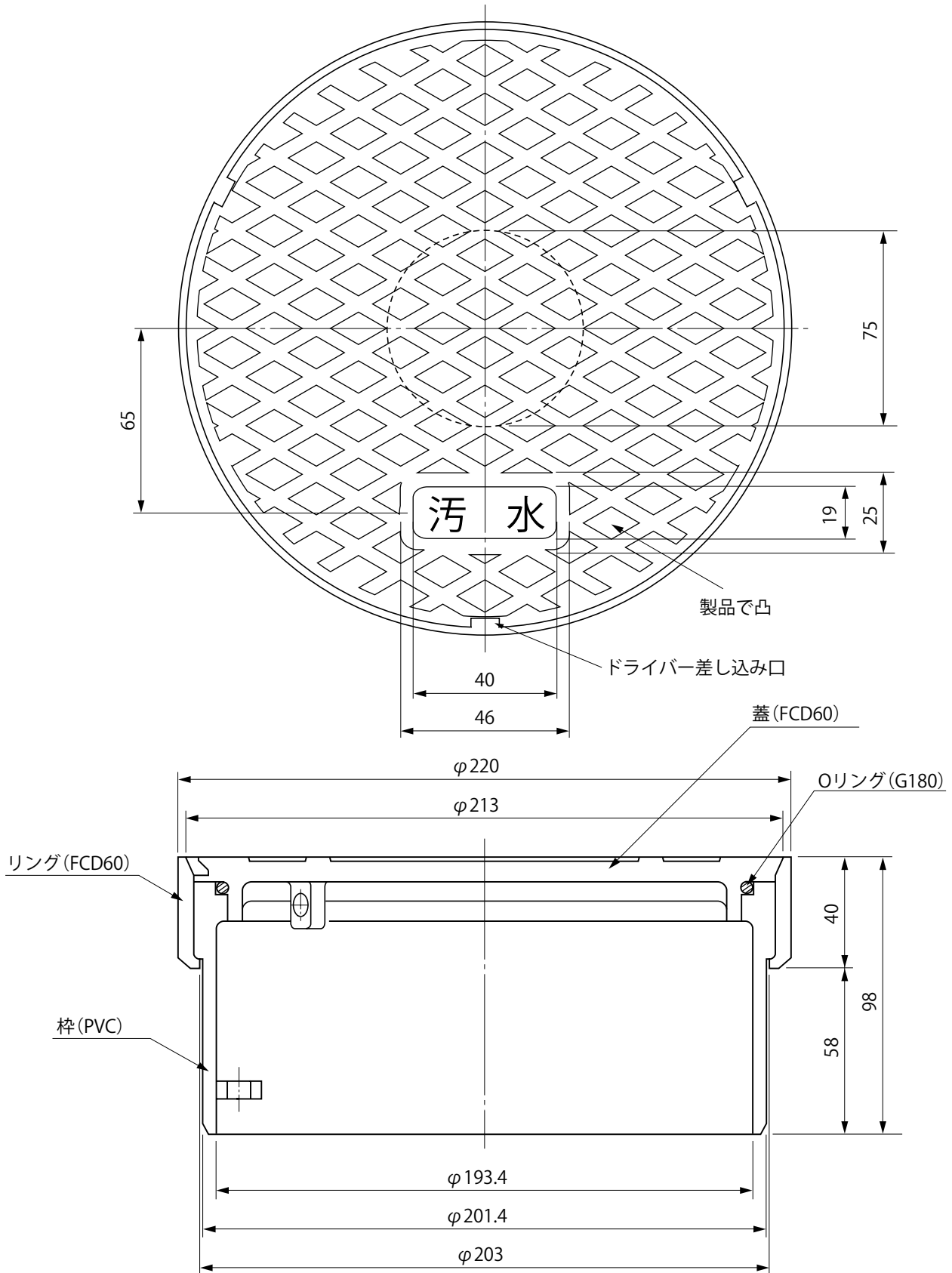


フタ・外ワク：鑄鉄製
内ワク：塩ビ製

品名	鑄鉄製フタ F-AI 150 (鎖付) ワンタッチオス (差し口形)			図番	CF-021
製図	積水化学工業 株式会社	年月日	2001.8.1	承認印	

品名

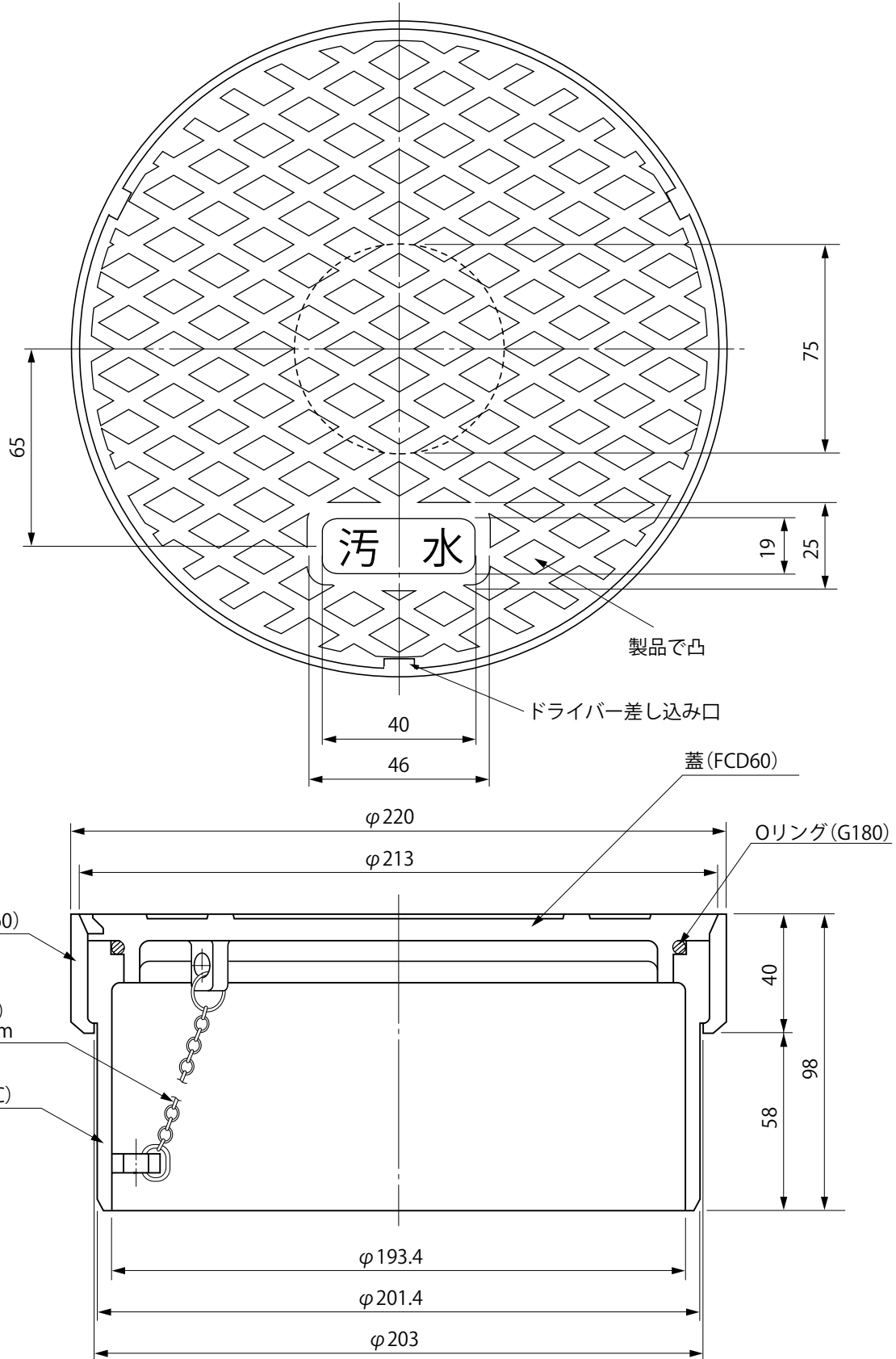
鋳鉄製フタ F-AI 200 (鎖なし)
ワンタッチオス (差し口形)



フタ・外ワク：鋳鉄製
内ワク：塩ビ製

品名	鋳鉄製フタ F-AI 200 (鎖なし) ワンタッチオス (差し口形)			図番	CF-022
製図	積水化学工業 株式会社	年月日	2001.8.1	承認印	

品名 鑄鉄製フタ F-AI 200 (鎖付)
ワンタッチオス (差し口形)



フタ・外ワク：鑄鉄製
内ワク：塩ビ製

品名	鑄鉄製フタ F-AI 200 (鎖付) ワンタッチオス (差し口形)			図番	CF-023
製図	積水化学工業 株式会社	年月日	2001.8.1	承認印	