

SEKISUI

■マス・マンホール用フタ

雨水フタ

承認図集

積水化学工業株式会社

雨水フタ承認図集

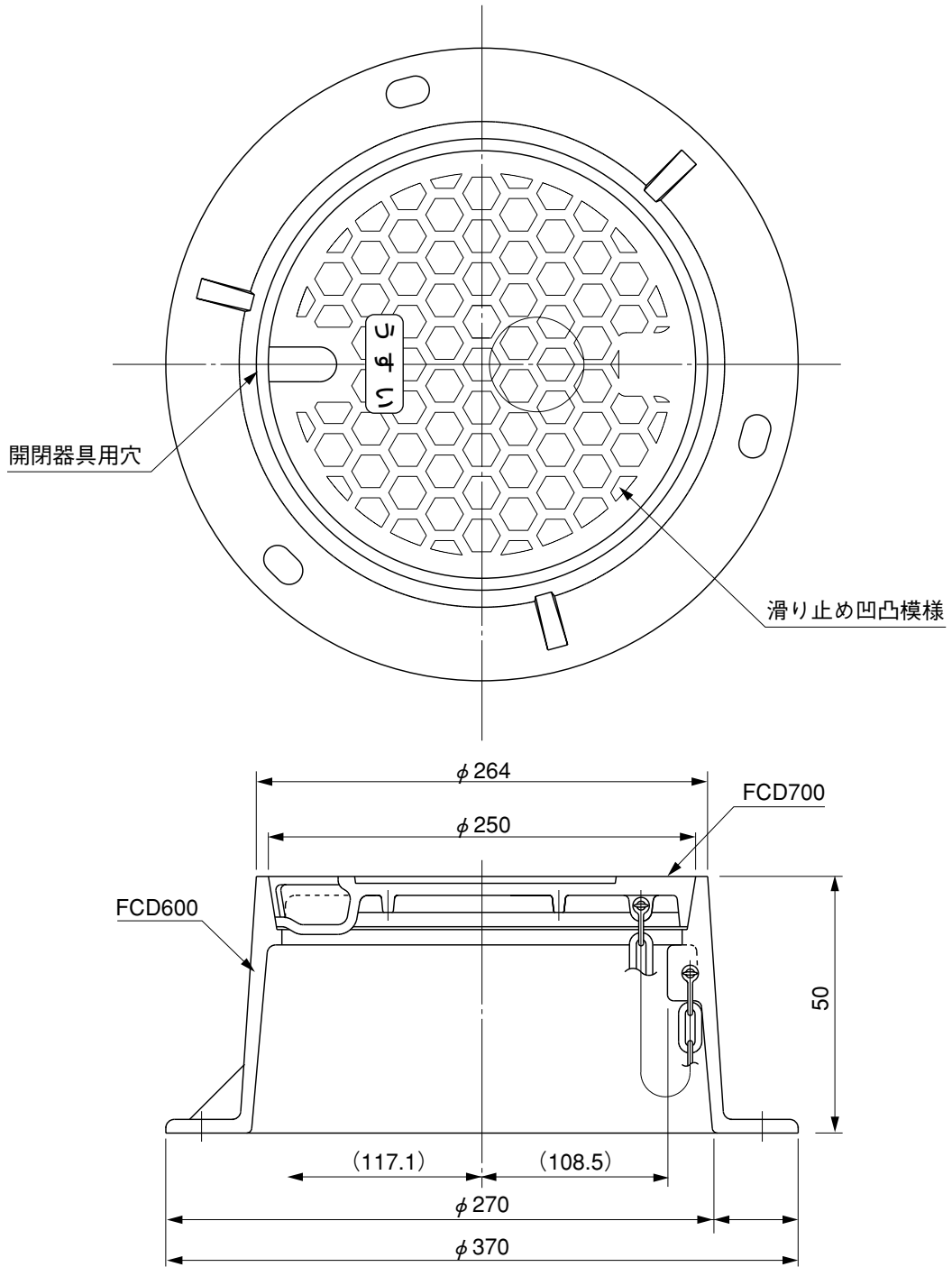
目次

■ 雨水用鋳鉄製防護ハット

品名・サイズ		品番	ページ
雨水用標準型防護フタ	T14A 200	UHS2HCC	3
雨水用標準型防護フタ用 台座リング	T14A 200	—	4

品名

雨水用標準型防護フタ
T-14 200 (鎖付) セット品

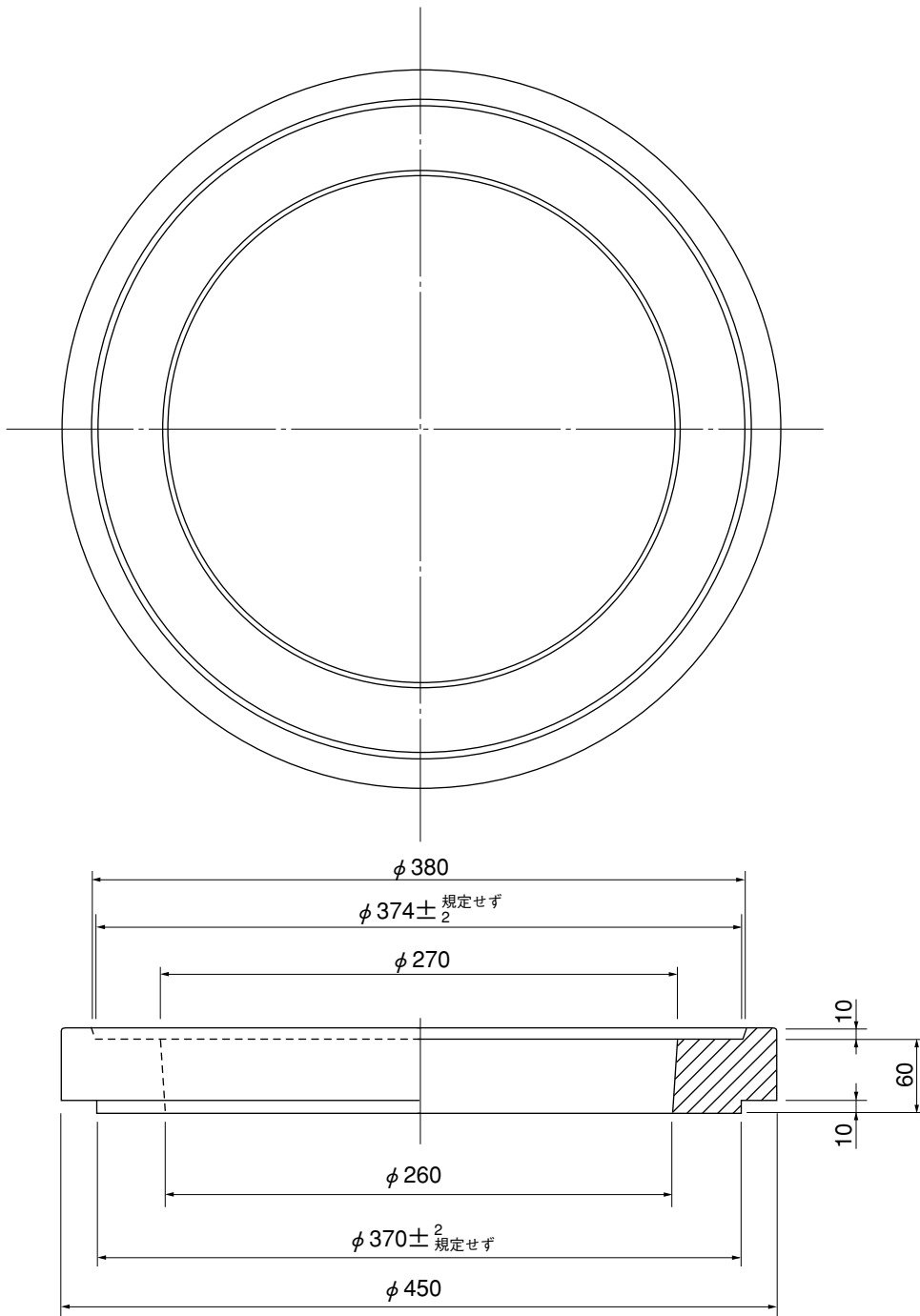


※許容差のない寸法は、参考寸法を示す。

品名	雨水用標準型防護フタ T-14 200 (鎖付) セット品			図番	雨水フタ-012
製図	積水化学工業 株式会社	年月日	2001.8.1	承認印	

品名

雨水用標準型防護フタ用
台座リングT-14用200 (樹脂製)



※許容差のない寸法は、参考寸法を示す。

品名	雨水用標準型防護フタ用 台座リングT-14用200 (樹脂製)			図番	雨水フタ-00?
製図	積水化学工業 株式会社	年月日	2001.8.1	承認印	