

エスロン® オーバーフローソケット

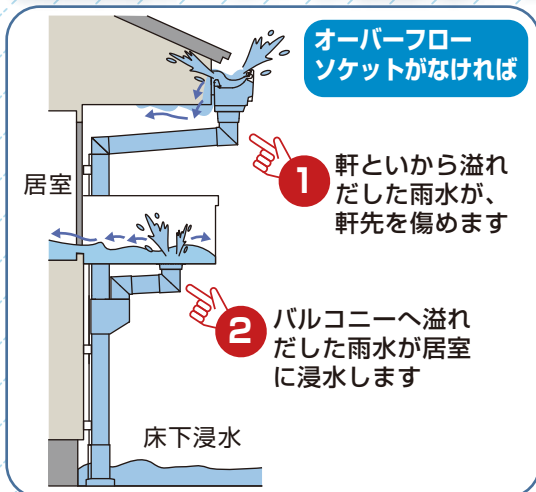
防災・安心
パッケージ



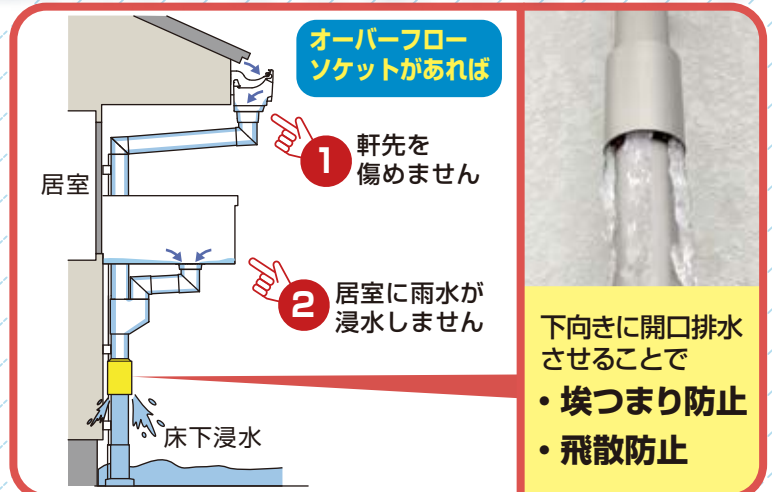
住宅用雨といに ゲリラ豪雨対策



豪雨による雨水の溢れだしから家を守ります



下水管が満水になると雨水排水が阻害され軒先やバルコニーに溢れだします。



下水管満水で排水阻害された場合は、オーバーフローソケットより排水し軒先やバルコニーの溢れだしを防止します。

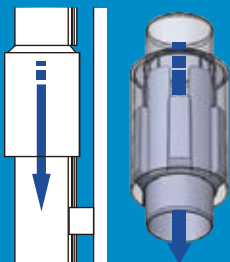


排水の仕組み

排水阻害時：降雨強度160mm/hr(107ℓ/min)まで
オーバーフロー排水可能 ※屋根投影面積40㎡

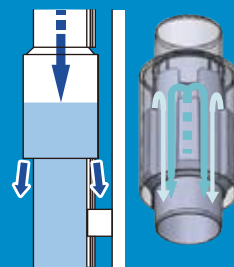
■ 通常排水時

- ・オーバーフローソケットからは漏れることなく排水されます。



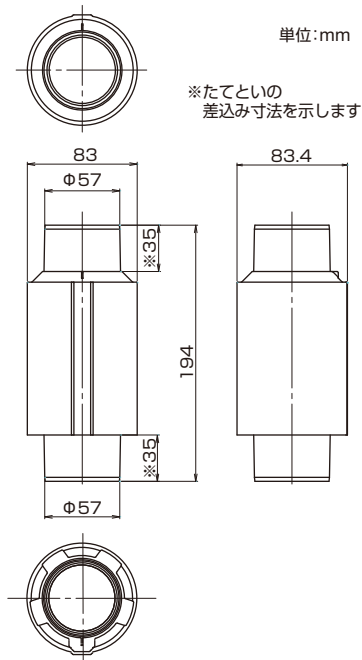
■ 排水阻害時

- ・オーバーフローソケットの下側開口部から雨水を排水し、たてい水位上昇を防ぎます



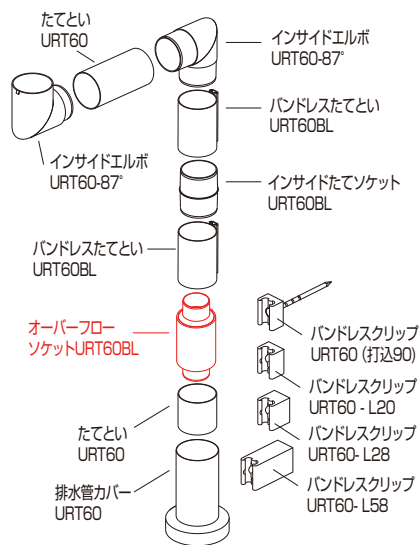
規格・カラーバリエーション

■ ユニシェイプ URT60BL対応

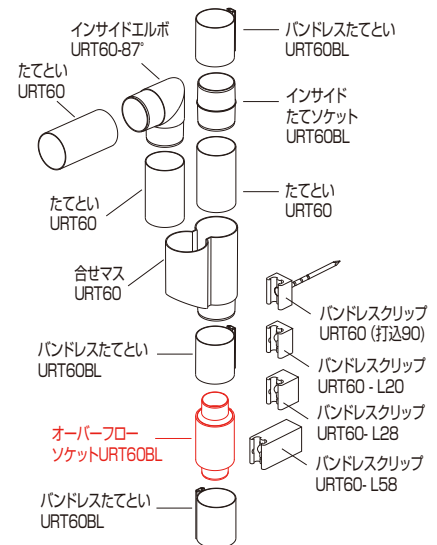


ユニシェイプURT60BL 標準組立図

■ 標準納まり



■ 合流部の納め方



⚠ 安全についてのご注意

- ここに掲載の商品は、専門的な施工が必要です。施工の際は、専門工事店におまかせください。
- 施工の際は製品に同梱されている施工説明書をお読みのうえ、正しくご使用ください。詳しくは積水化学の各営業所までお問い合わせください。

※上記注意事項を守られずにご使用された場合の破損・事故に関しては、当社では責任を負いかねますのでご了承ください。

積水化学工業株式会社 環境・ライフラインカンパニー

東北支店

民需/ビューチェーン営業所 022(217)0608
北東北事業所 019(624)6000

東日本支店 民需/ビューチェーン営業部

東京民需営業所 03(5521)0641
横浜事業所 045(474)1810
静岡事業所 054(275)0720
甲信事業所 0263(38)1220
関東民需営業所 048(646)0160
新潟事業所 0258(21)0251
東関東事業所 04(7130)0010

中部支店

民需/ビューチェーン営業所 052(957)5303

西日本支店 民需/ビューチェーン営業部

近畿民需営業所 06(6365)4502
北陸事業所 076(231)4245
京滋事業所 075(662)3418
中・四国民需営業所 082(224)6261
四国事業所 0897(57)9125

九州支店

民需/ビューチェーン営業所 092(271)1314

積水化学北海道(株)

営業本部 011(737)6330

エスロンタイムズ on the Web
<http://www.eslontimes.com>

*印刷のため製品の色調は実物とは異なる場合があります。
*記載事項は予告なく変更する場合があります。

不許転載

2015年 7月 初 版

エスロンオーバーフローソケット
リーフレット

積水化学工業株式会社
住宅システム事業部

お客様相談室 【東京】03(5521)0505 【大阪】06(6365)4133

●お問い合わせは上記各営業所へ

ツールコード

No. 05337

2015.7.2TH TX