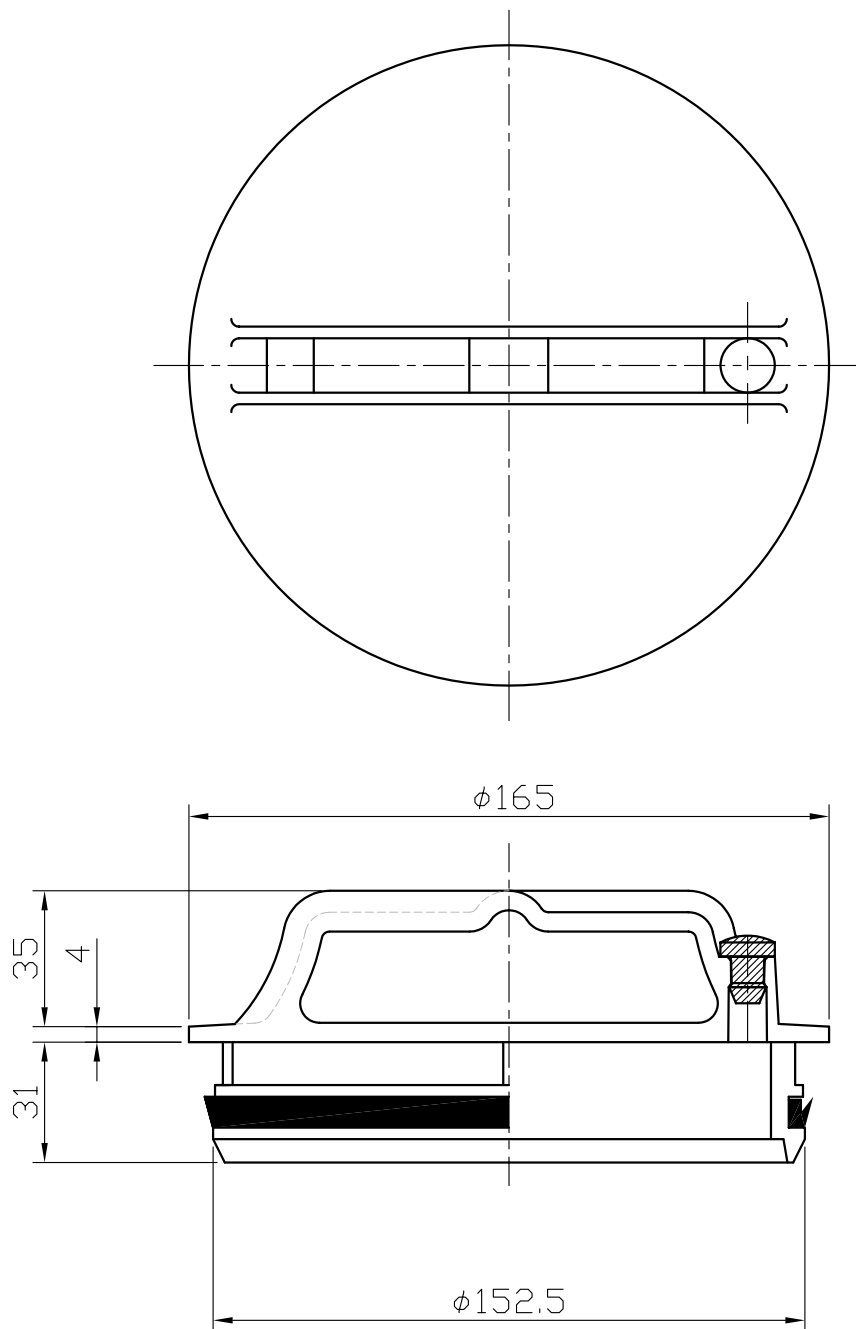


品名

内フタ 150
(塩ビ製)

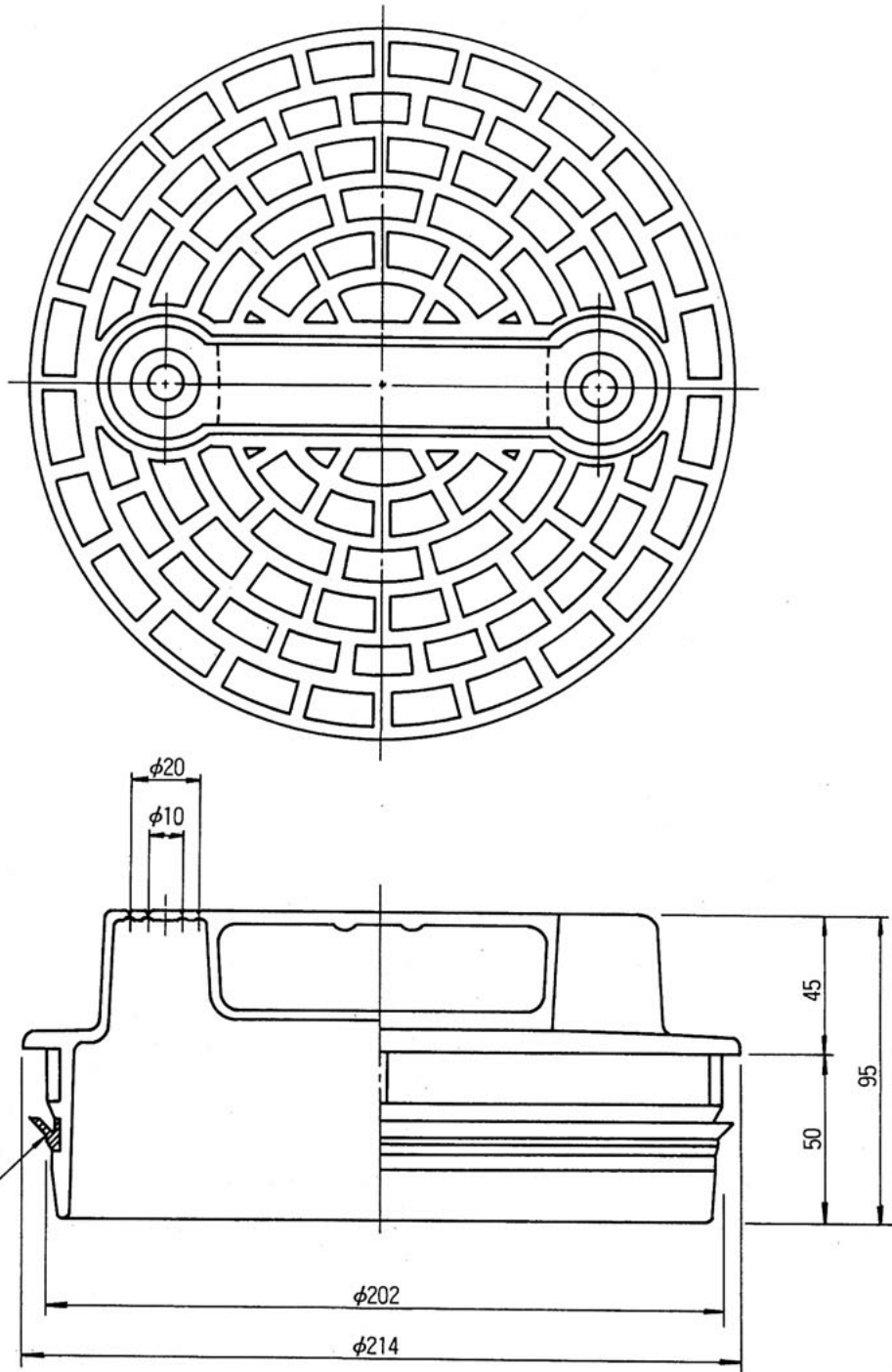


ゴムの材質:SBR

※許容差のない寸法は、参考寸法を示す。

品名	内フタ 150 (塩ビ製)	略号	CV-R	図番	U-004
製図	積水化学工業 株式会社	年月日	2001.12.4	承認印	

品名 内フタ 200
(ポリエチレン製)

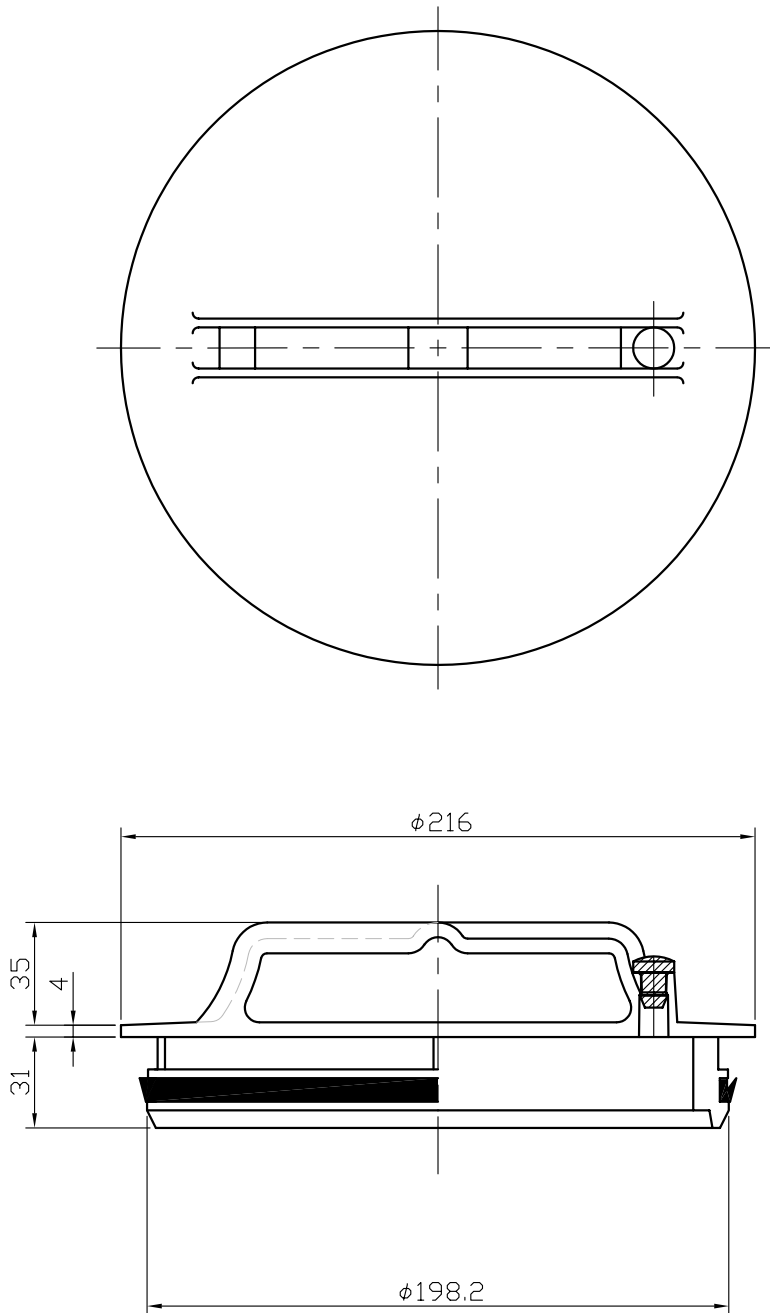


材質: ポリエチレン
色調: 黒色
パッキン材質: SBR

品名	内フタ 200 (ポリエチレン製)			図番	U-002
製図	積水化学工業 株式会社	年月日	1997. 2. 10	承認印	

品名

内フタ 200
(塩ビ製)

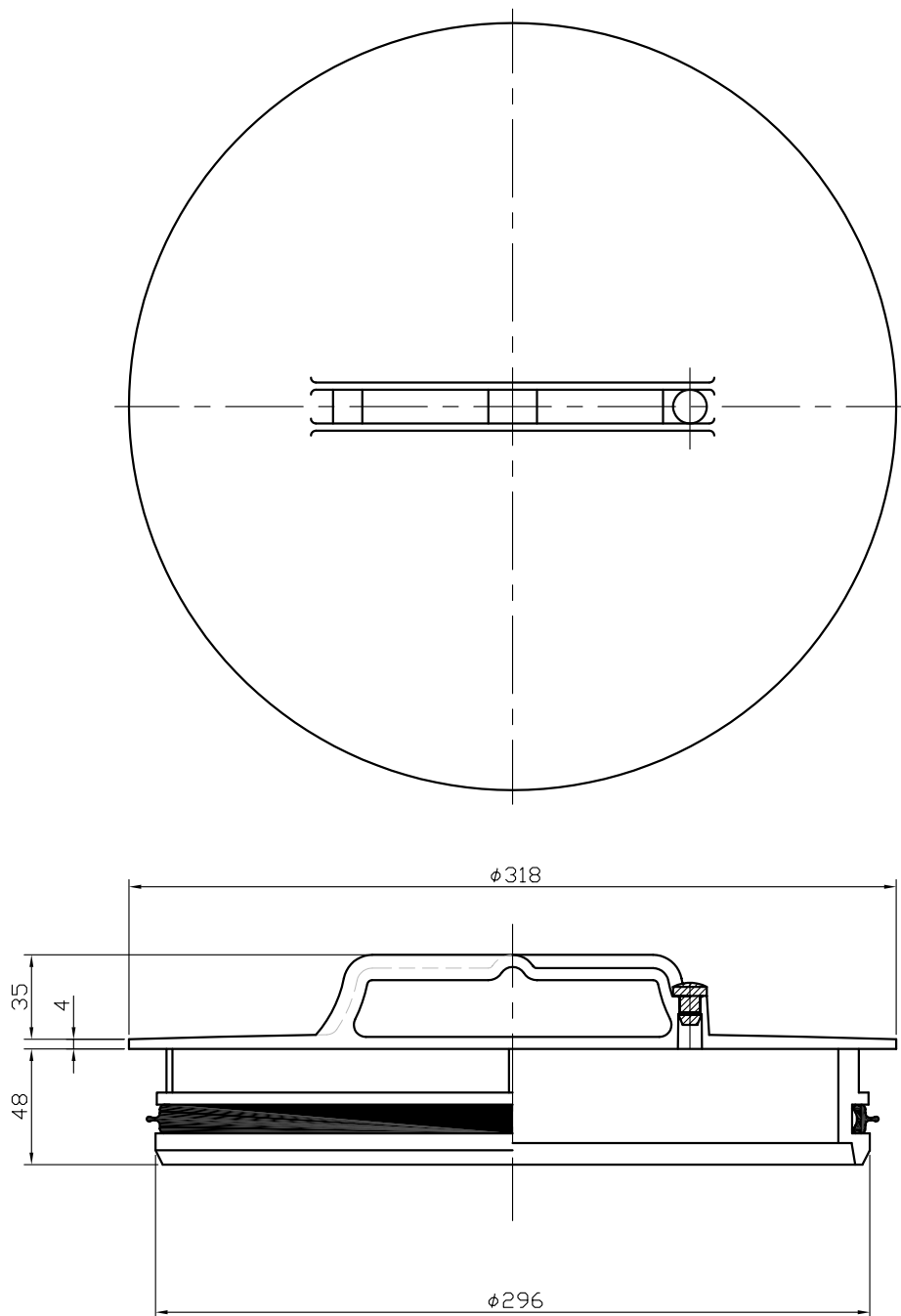


ゴムの材質:SBR

※許容差のない寸法は、参考寸法を示す。

品名	内フタ 200 (塩ビ製)	略号 CV-R	図番	U-005
製図	積水化学工業 株式会社	年月日 2001.12.4	承認印	

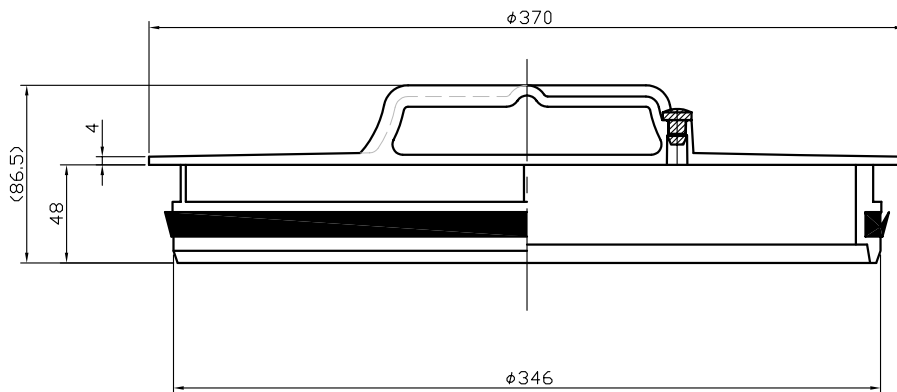
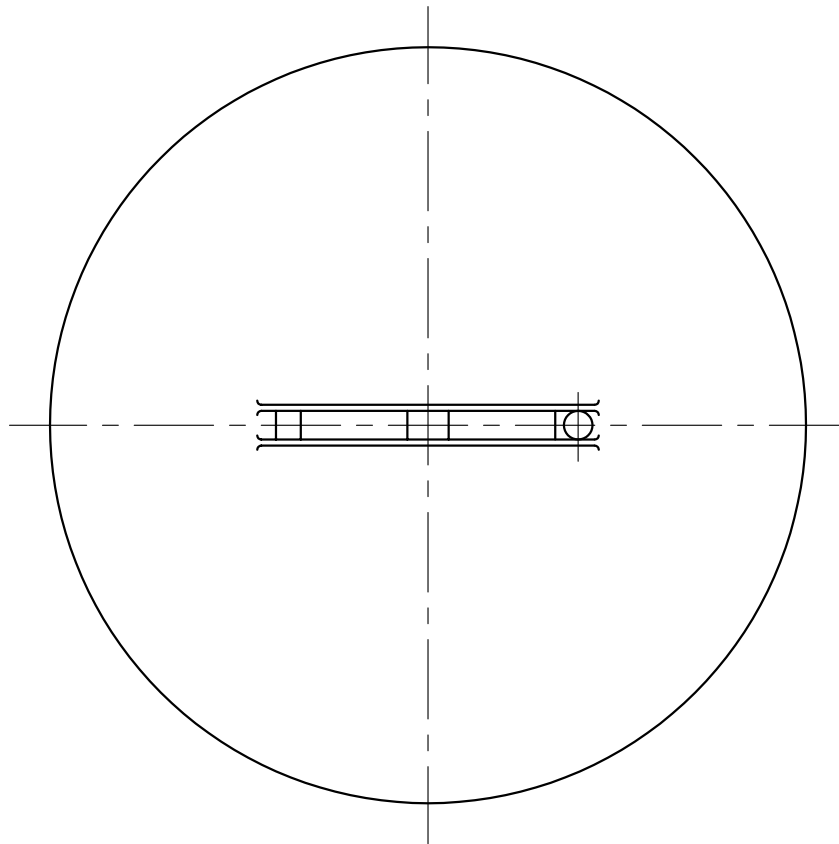
品名 内フタ 300
(塩ビ製)



ゴムの材質:SBR
※許容差のない寸法は、参考寸法を示す。

品名	内フタ 300 (塩ビ製)		略号	図番	U-006
製図	積水化学工業 株式会社	年月日	2006.11.13	承認印	

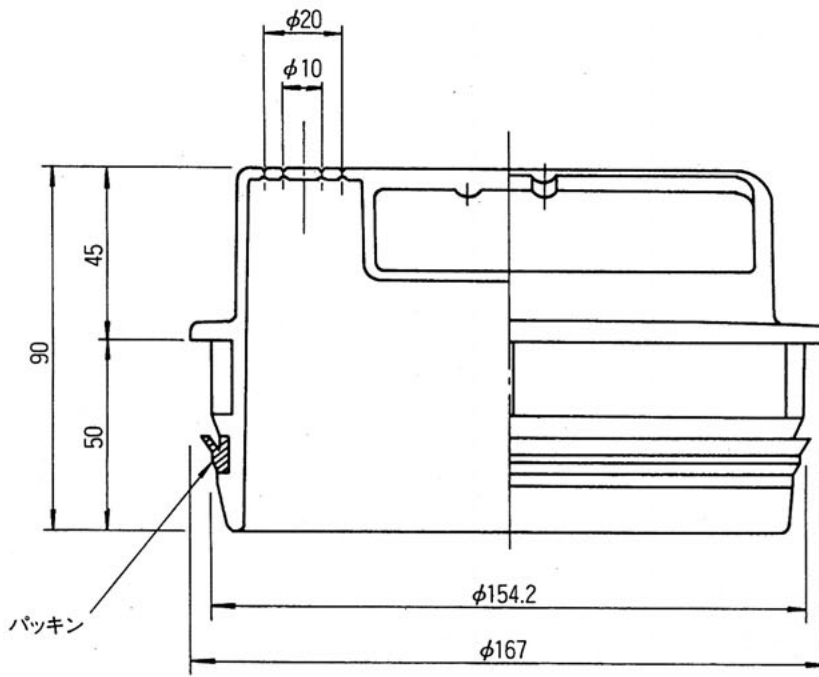
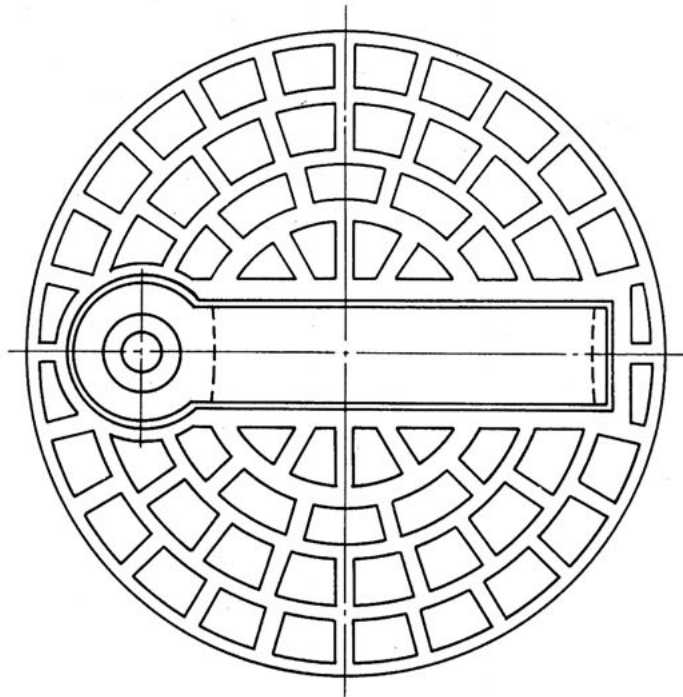
品名 内フタ 350
(塩ビ製)



ゴムの材質:SBR
※許容差のない寸法は、参考寸法を示す。

品名	内フタ 350 (塩ビ製)		略号 CV-R	図番
製図	積水化学工業 株式会社	年月日 2001.12.4	承認印	

品名 内フタ 150
(ポリエチレン製)

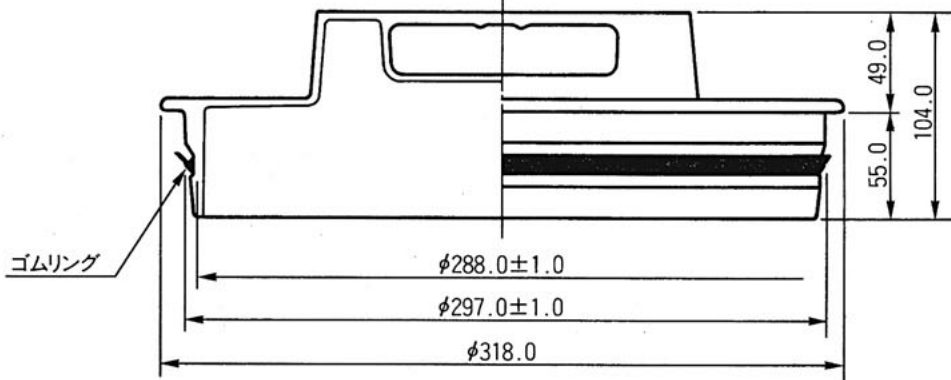
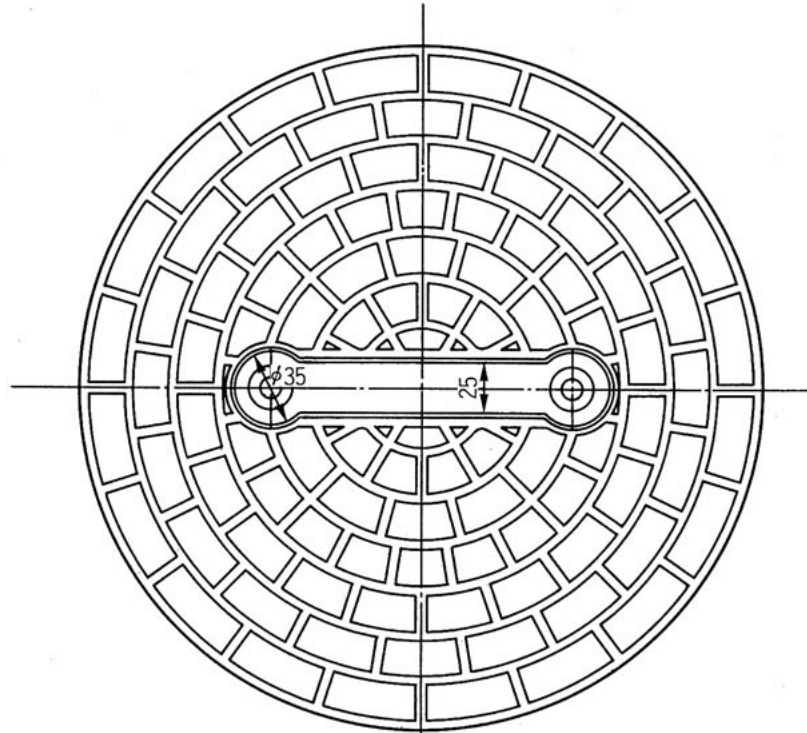


材質：ポリエチレン
色調：黒色
パッキン材質：SBR

品名	内フタ 150 (ポリエチレン製)			図番	U-001
製図	積水化学工業 株式会社	年月日	1997. 2. 10	承認印	

品名

内フタ 300
(ポリエチレン製)



- 注) 1. 許容差がある寸法以外はすべて参考寸法を示します。
2. ゴム材質：SBR(JIS K 6353：水道用ゴム I 類A60)

材質：ポリエチレン
WET. 0.7kg

品名	内フタ 300 (ポリエチレン製)			図番	U-003
製図	積水化学工業 株式会社	年月日	1997.2.10	承認印	