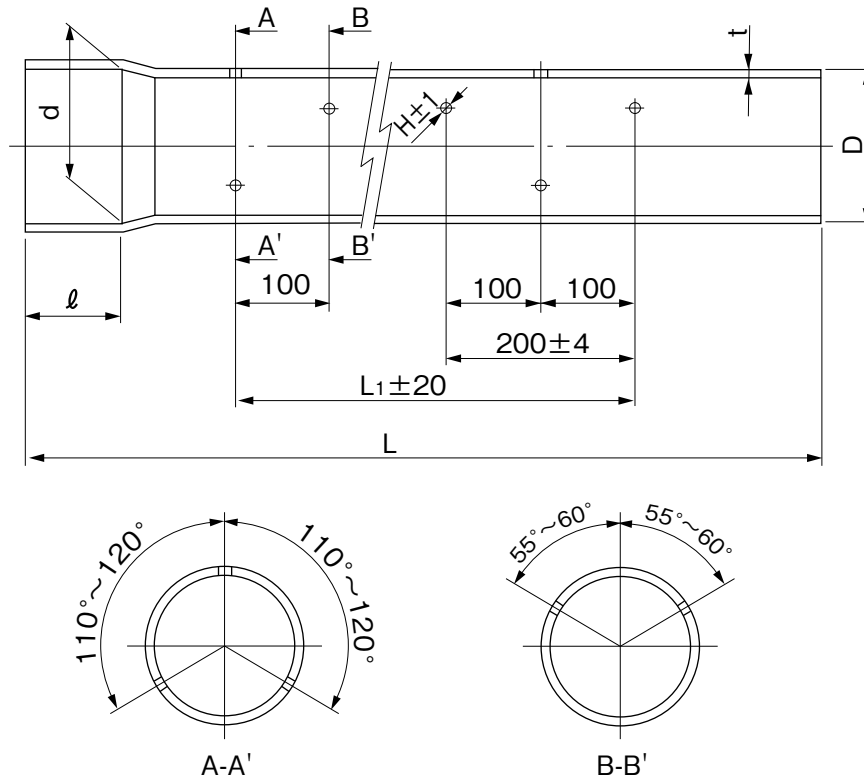


品名

下水道用硬質塩化ビニル管
エスロン有孔管 (VP管)



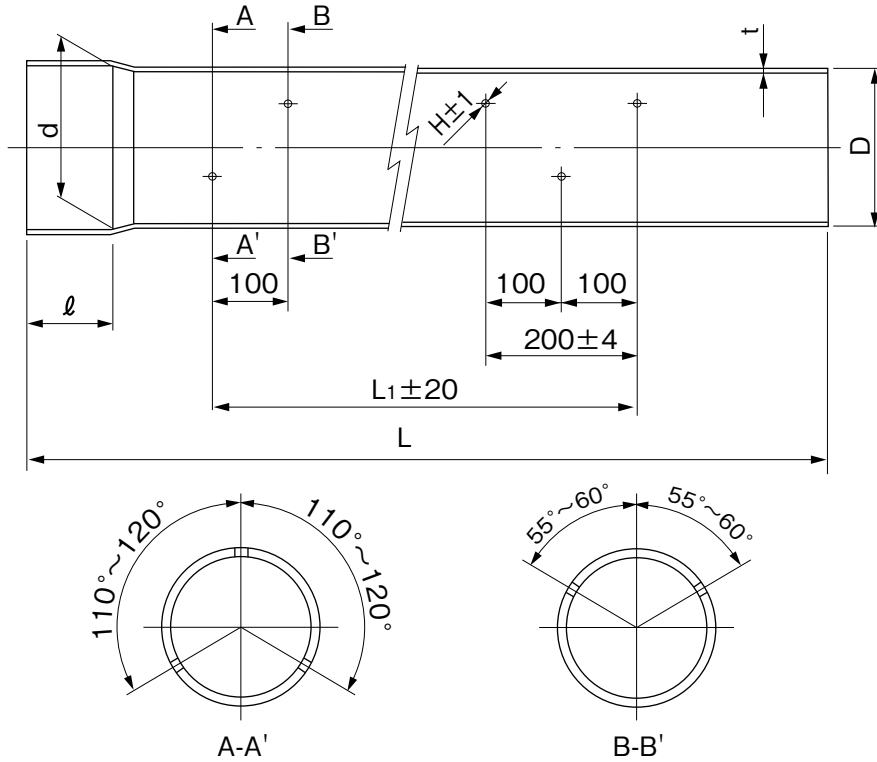
単位：mm

| 呼び径 | 管寸法 | | | 受口寸法 | | 透水孔寸法 | | | 参考質量 kg/本 |
|-----|-------|------|-----------------------------------|--------|--------|----------------|----|----|--------------|
| | 外径 | 肉厚 | 長さ | 内径 | 受口長さ | 透水孔位置 | 孔径 | 孔数 | |
| | D | t | L | d | ℓ | L ₁ | H | — | |
| 50 | 60.0 | 4.5 | 4000 ⁺⁵ ₋₂₀ | 60.05 | 50±10 | 3700 | 7 | 95 | 4.5 |
| 65 | 76.0 | 4.5 | 4000 ⁺⁵ ₋₂₀ | 76.05 | 50±10 | 3700 | 7 | 95 | 5.8 |
| 75 | 89.0 | 5.9 | 4000 ⁺⁵ ₋₂₀ | 89.05 | 50±10 | 3700 | 12 | 95 | 8.8 |
| 100 | 114.0 | 7.1 | 4000 ⁺⁵ ₋₂₀ | 114.05 | 60±10 | 3700 | 12 | 95 | 13.6 |
| 125 | 140.0 | 7.5 | 4000 ⁺⁵ ₋₂₀ | 140.05 | 70±10 | 3700 | 12 | 95 | 17.9 |
| 150 | 165.0 | 9.6 | 4000 ⁺⁵ ₋₂₀ | 165.05 | 85±10 | 3700 | 20 | 95 | 26.8 |
| 200 | 216.0 | 11.0 | 4000 ⁺⁵ ₋₂₀ | 216.10 | 110±10 | 3500 | 20 | 90 | 40.5 |
| 250 | 267.0 | 13.6 | 4000(-30) | 265.4 | 140±10 | 3500 | 20 | 90 | 61.9 |
| 300 | 318.0 | 16.2 | 4000(-30) | 316.2 | 165±10 | 3500 | 20 | 90 | 87.8 |

- 注) 1. 使用原管は、JIS K 6741 (硬質塩化ビニル管) のVP管とします。
 2. 参考質量は原管質量です。
 3. 許容差の表示なき寸法は、参考寸法とします。

| | | | | | |
|----|-------------------------------|-----|-----------|-----|------------|
| 品名 | 下水道用硬質塩化ビニル管 エスロン有孔管 (VP管) | | | 図番 | GS-EPP-122 |
| 製図 | 積水化学工業 株式会社 | 年月日 | 2004.3.15 | 承認印 | |

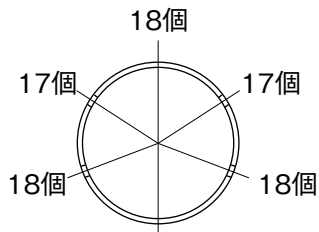
品名 下水道用硬質塩化ビニル管
エスロン有孔管 (VU管)



単位：mm

| 呼び径 | 管寸法 | | | 受口寸法 | | 透水孔寸法 | | | 参考質量 kg/本 |
|-------|---------|---------|-----------------------------------|---------|-----------|-------------------------|---------|---------|--------------|
| | 外径 D | 肉厚 t | 長さ L | 内径 d | 受口長さ ℓ | 透水孔位置 L ₁ | 孔径 H | 孔数 — | |
| VU 50 | 60 | 2.0 | 4000 ⁺⁵ ₋₂₀ | 60.05 | 50±10 | 3700 | 7 | 95 | 2.1 |
| VU 65 | 76 | 2.5 | 4000 ⁺⁵ ₋₂₀ | 76.05 | 50±10 | 3700 | 7 | 95 | 3.3 |
| VU 75 | 89 | 3.0 | 4000 ⁺⁵ ₋₂₀ | 89.05 | 50±10 | 3700 | 12 | 95 | 4.6 |
| VU100 | 114 | 3.5 | 4000 ⁺⁵ ₋₂₀ | 114.05 | 60±10 | 3700 | 12 | 95 | 7.0 |
| VU125 | 140 | 4.5 | 4000 ⁺⁵ ₋₂₀ | 140.05 | 70±10 | 3700 | 12 | 95 | 11.0 |
| VU150 | 165 | 5.5 | 4000 ⁺⁵ ₋₂₀ | 165.05 | 85±10 | 3700 | 20 | 95 | 15.8 |
| VU200 | 216 | 7.0 | 4000 ⁺⁵ ₋₂₀ | 216.10 | 110±10 | 3500 | 20 | 90 | 26.3 |
| VU250 | 267 | 8.4 | 4000(-30) | 265.4 | 140±10 | 3500 | 20 | 90 | 39.0 |
| VU300 | 318 | 9.9 | 4000(-30) | 316.2 | 165±10 | 3500 | 20 | 90 | 54.8 |
| VU350 | 370 | 11.2 | 4000(-30) | 368.7 | 200±10 | 3500 | 20 | 90 | 72.2 |
| VU400 | 420 | 12.6 | 4000(-30) | 418.4 | 220±10 | 3400 | 20 | 88 | 92.2 |
| VU450 | 470 | 14.1 | 4000(-30) | 468.1 | 250±10 | 3400 | 20 | 88 | 115.5 |
| VU500 | 520 | 15.6 | 4000(-30) | 518.2 | 280±10 | 3300 | 20 | 85 | 141.4 |

- 注) 1. 使用原管は、JIS K 6741 (硬質塩化ビニル管) のVU管とします。
 2. 呼び径400および450の列孔数は、下図の通りとし、D側より孔数3ヶで始まるものとします。
 3. 参考質量は原管質量です。
 4. 許容差の表示なき寸法は、参考寸法とします。



| | | | | | |
|-----|-------------------------------|-------------|----------|---------|------------|
| 品名 | 下水道用硬質塩化ビニル管 エスロン有孔管 (VU管) | | | 図番 | GS-EPP-123 |
| 製 図 | 積水化学工業 株式会社 | 年 月 日 | 2004.1.1 | 承認 印 | |