

SEKISUI

■ FRP製異形管

エスロンFT形継手

承認図集

積水化学工業株式会社

【 1 】 特長・用途

1 . F T 形継手の特長

- (1) 独特な材料構成により製造しておりますので、耐内圧、耐外圧とも極めて優れており管路の安全性が高まります。
- (2) 管の偏平、曲げに対しても十分な止水性能を発揮し、漏水の心配が全くありません。
- (3) 内面は硬質塩化ビニル管と同様に滑らかですので、水理性に特に優れております。
- (4) 軽量であるため、軟弱な地盤地帯、山間部での運搬や配管が容易で施工性に優れております。
- (5) 強化プラスチック材料を使用しておりますので、腐食することがなく、防食処理なしで半永久的に使用できます。
- (6) 従来の継手に比べ、工期が大幅に短縮できます。
- (7) 工事費、維持管理費、耐久性を総合すると、非常に経済的に優れた継手です。

2 . F T 形継手の用途

高い信頼性を必要とする農業用水の管路のなかで、硬質塩化ビニル管路用の継手として最適です。また、硬質塩化ビニル管の管種に合わせて、次の4種類の継手を品揃えしておりますので使用条件に合わせてお使い分けください。

- (1) V H 管用 [V H] 呼び径 5 0 ~ 3 0 0 (最大設計内水圧 1 . 2 5 M P a)
- (2) V P 管用 [C 1] 呼び径 5 0 ~ 3 0 0 (最大設計内水圧 1 . 0 0 M P a)
- (3) V M 管用 [C 2] 呼び径 3 5 0 ~ 5 0 0 (最大設計内水圧 0 . 8 0 M P a)
- (4) V U 管用 [C 3] 呼び径 5 0 ~ 5 0 0 (最大設計内水圧 0 . 6 0 M P a)

【 2 】 F T 形継手 標準仕様書

1 . 適用範囲

この規格は、農業用エスロンパイプに用いるFRP製異形管FT形継手(以下「継手」という)に適用する。

2 . 種類及び品種

2 . 1 継手の種類は、硬質塩化ビニル管の管種に合わせて、次の4種類とする。

- (1) VH管用 [VH] 呼び径 50 ~ 300 (最大設計内水圧 1.25MPa)
- (2) VP管用 [C1] 呼び径 50 ~ 300 (最大設計内水圧 1.00MPa)
- (3) VM管用 [C2] 呼び径 350 ~ 500 (最大設計内水圧 0.80MPa)
- (4) VU管用 [C3] 呼び径 50 ~ 500 (最大設計内水圧 0.60MPa)

2 . 2 継手の品種は、T字管(T)、段落ちT字管(TR)、曲管(B)、十字管(C)、片落ち管(R)、両受け短管(S)、フランジ付T字管(TF)、L型クロス管(LCR)、泥吐管(D)、ラッパ口管(RA)、ドレッサー形ジョイント(DJ)等とする。

3 . 材料及び製造方法

3 . 1 継手に用いる不飽和ポリエステル樹脂(以下「樹脂」という)とガラス繊維は、次の項目による。

- (1)樹脂は、JIS K 6919(強化プラスチック用液状不飽和ポリエステル樹脂)に適合するものを用いる。
- (2)ガラス繊維は、JIS R 3411、JIS R 3417、JIS R 3414、及び、JIS R 3412に適合するものを用いる。

3 . 2 継手はガラス繊維及び樹脂を用い、積層して製造する。

3 . 3 ゴム輪は、JIS K 6353(水道用ゴム)の1類Aに準ずる。

4. 品質

4.1 継手の形状及び寸法は、付図（製品寸法規格）による。

4.2 継手の色は、黒色を標準とする。

4.3 継手の内面は滑らかでなければならない。また、外面は有害な傷、割れ及びその他の欠点があってはならない。

4.4 水圧試験は、継手の種類ごとに下記に定める試験水圧を1分間負荷し、漏れ、その他の欠点があってはならない。

(1) VH管用 [VH] 呼び径 50～300 (常温水にて3.2MPa)

(2) VP管用 [C1] 呼び径 50～300 (常温水にて2.5MPa)

(3) VM管用 [C2] 呼び径350～500 (常温水にて2.0MPa)

(4) VU管用 [C3] 呼び径 50～500 (常温水にて1.5MPa)

注(1) 常温とは、5～35 [JIS Z 8703 (試験場所の標準状態)の4級]とする。

4.5 偏平たわみ試験は、常温において継手に下表の規定荷重（硬質塩化ビニル管を5%偏平させる荷重）を加えたときのたわみ量が規定たわみ量（硬質塩化ビニル管の5%偏平量）を上回らないこと。

呼び径	VH 管用継手(VH)		VP 管用継手(C1)		VM 管用継手(C2)		VU 管用継手(C3)	
	規定荷重 (KN/m)	規定たわみ量 (mm)	規定荷重 (KN/m)	規定たわみ量 (mm)	規定荷重 (KN/m)	規定たわみ量 (mm)	規定荷重 (KN/m)	規定たわみ量 (mm)
50	20.9	2.8	15.3	2.8			1.3	3.0
75	22.9	4.1	14.8	4.2			1.6	4.3
100	28.3	5.3	18.1	5.4			1.7	5.5
125			13.2	6.7			2.5	6.8
150	32.4	7.7	19.3	7.8			3.3	8.0
200	29.0	10.2	18.0	10.3			4.2	10.5
250	36.0	12.6	21.1	12.7			4.6	13.0
300	40.0	15.0	25.8	15.1			5.5	15.4
350					16.1	17.8	6.1	18.0
400					17.7	20.2	6.6	20.4
450					20.1	22.6	7.5	22.8
500					21.7	25.0	8.1	25.3

5 . 試験方法

5 . 1 外観、形状及び寸法

外観及び形状は、目視で調べる。寸法は、J I S B 7 5 0 7 (ノギス)等を用いて測定する。

5 . 2 水圧試験


水圧試験は、適切な方法で継手の内部に水圧を徐々に加え、所定の圧力まで上昇させる。

5 . 3 偏平たわみ試験

偏平たわみ試験は、継手上の載荷板に規定荷重を加えて偏平させ、そのときのたわみ量を測定する。なお、載荷位置は原則として継手中央部とする。

6 . 表 示

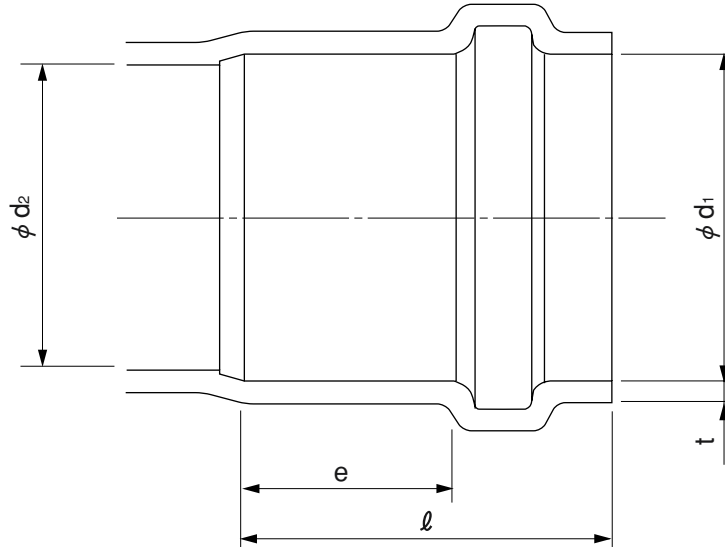
検査に合格した継手には、所定の位置に次の事項を明示しなければならない。

表示項目	表 示 例
1) 継手の略号	F T
2) 継手の管種	V H管用はV H、V P管用はC 1、V M管用はC 2、V U管用はC 3
3) 製造業者の略号	
4) 継手の種類	T字管はT、曲管はB等とする
5) 継手の呼び径	T字管は(本管径) × (分岐径)、曲管は(本管径) × (角度)等とする
6) 製造年月日	(西暦年下2桁)(月)(日)

【 3 】 製品寸法規格

- 1 . 受口部共通寸法
- 2 . T字管 (T ・ F)
- 3 . 一段落ちT字管 (T R ・ F)
- 4 . 二段落ちT字管 (T R ・ F)
- 5 . 90°曲管 (90 B ・ F)
- 6 . 45°曲管 (45 B ・ F)
- 7 . 22 1/2°曲管 (22 1/2 B ・ F)
- 8 . 11 1/4°曲管 (11 1/4 B ・ F)
- 9 . 5 5/8°曲管 (5 5/8 B ・ F)
- 10 . 十字管 (C ・ F)
- 11 . L型クロス管 (L C ・ F)
- 12 . 片落ち管 (R ・ F)
- 13 . 両受け短管 (S ・ F)
- 14 . ラップ口管 (R A ・ F)
- 15 . フランジ部共通寸法
- 16 . フランジ付T字管 (T F ・ F)
- 17 . フランジ付泥吐管 (D F ・ F)
- 18 . T S 受口部共通寸法
- 19 . T字管<T S 受口抜防短管付> (S T ・ F)
- 20 . 一段落ちT字管<T S 受口抜防短管付> (S T R ・ F)
- 21 . 二段落ちT字管<T S 受口抜防短管付> (S T R ・ F)
- 22 . 十字管<T S 受口抜防短管付> (S C ・ F)
- 23 . L型クロス管<T S 受口抜防短管付> (S L C ・ F)
- 24 . 泥吐管<T S 受口抜防短管付> (S D ・ F)
- 25 . F T 製ドレッサー形ジョイント (D R ・ F)

品名 農業(圧力)用エスロンパイプ継手
受口部共通寸法



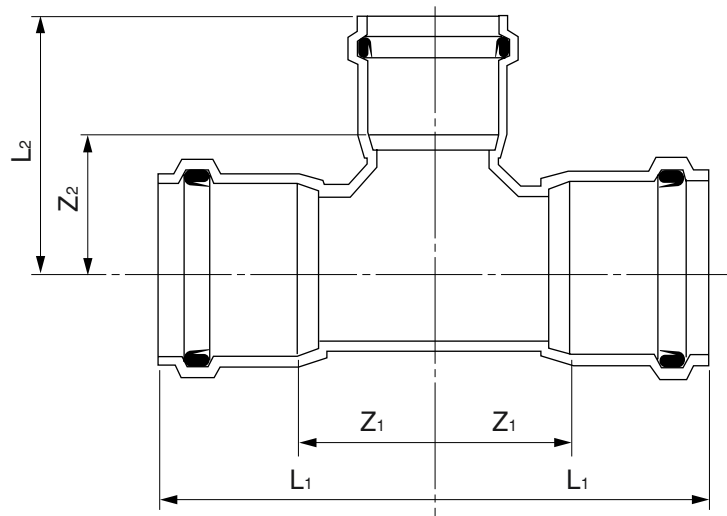
単位：mm

呼び径	d ₁	l	d ₂ (参考)	e (参考)	t (最小)			
					VH用	VP用	VM用	VU用
50	60.9±0.25	110 ⁺⁵ ₀	56 [51]	77.5	2.8	2.3	—	1.9
75	90.0±0.25	100 ⁺⁵ ₀ [120]	83 [77]	62.2 [82.2]	2.8	2.3	—	1.9
100	115.0±0.25	110 ⁺⁵ ₀ [130]	107 [100]	66.9 [86.9]	2.9	2.4	—	1.9
125	141.2±0.35	120 ⁺⁵ ₀ [135]	131 [125]	70.8 [85.5]	—	2.5	—	2.1
150	166.3±0.40	130 ⁺⁵ ₀ [145]	154 [146]	75.3 [90.3]	3.2	2.7	—	2.3
200	217.3±0.40	145 ⁺⁵ ₀	202	80.4	3.9	3.0	—	2.6
250	268.6±0.50	160 ⁺⁵ ₀	250	83.6	4.3	3.3	—	2.8
300	319.9±0.60	180 ⁺⁵ ₀	298	91.6	5.2	4.0	—	3.0
350	372.2±0.70	195 ⁺⁵ ₀	348	93.2	—	—	3.9	3.3
400	422.5±0.80	210 ⁺⁵ ₀	395	94.9	—	—	4.3	3.6
450	472.8±0.80	225 ⁺⁵ ₀	442	96.6	—	—	4.7	3.9
500	523.1±0.80	240 ⁺⁵ ₀	489	99.0	—	—	5.0	4.3

注) []内寸法は、曲管、片落ち管、両受け短管の受口に適用します。

品名	FT形継手 受口部共通寸法			図番	SNF-001
製図	積水化学工業 株式会社	年月日	2002.7.1	承認印	

品名 農業(圧力)用エスロンパイプ継手 略号 T・F
T字管



単位：mm

呼び径	L ₁ (許容差±10)	Z ₁	L ₂ (許容差±10)	Z ₂	参考質量(kg/個)			
					VH用	VP用	VM用	VU用
50×50	195	85	185	75	2.3	1.9	—	1.6
75×50	215	95	200	90	2.5	2.1	—	1.7
×75	215	95	190	90	2.6	2.2	—	1.8
100×50	235	105	210	100	2.8	2.4	—	2.0
×75	235	105	200	100	3.1	2.6	—	2.1
×100	235	105	210	100	3.3	2.8	—	2.4
125×50	210	90	225	115	—	3.1	—	2.6
×75	210	90	215	115	—	3.4	—	2.8
×100	225	105	225	115	—	3.7	—	3.1
×125	240	120	240	120	—	4.0	—	3.3
150×50	225	95	235	125	4.0	3.4	—	2.8
×75	225	95	225	125	4.4	3.7	—	3.1
×100	235	105	235	125	4.8	4.1	—	3.4
×125	250	120	250	130	—	4.5	—	3.7
×150	265	135	265	135	5.8	4.8	—	4.0

単位：mm

呼び径	L ₁ (許容差±10)	Z ₁	L ₂ (許容差±10)	Z ₂	参考質量(kg/個)			
					VH用	VP用	VM用	VU用
200×50	240	95	255	145	6.7	5.7	—	4.7
×75	240	95	245	145	7.7	6.5	—	5.5
×100	250	105	260	150	8.3	7.0	—	5.8
×125	270	125	275	155	—	7.9	—	6.6
×150	280	135	285	155	10.2	8.6	—	7.2
×200	315	170	315	170	12.1	10.2	—	8.5
250×50	260	100	280	170	9.7	8.2	—	6.8
×75	260	100	270	170	9.8	8.3	—	6.9
×100	270	110	280	180	10.5	8.9	—	7.4
×125	285	125	300	180	—	9.8	—	8.2
×150	300	140	310	180	12.6	10.7	—	9.0
×200	335	175	340	195	14.8	12.5	—	10.4
×250	365	205	365	205	16.8	14.2	—	11.8

品名	FT形継手 T字管		略号 T・F	図番	SNF-002
製図	積水化学工業 株式会社	年月日	2002.7.1	承認印	

品名	農業(圧力)用エスロンパイプ継手 略号 T・F
	T字管

単位：mm

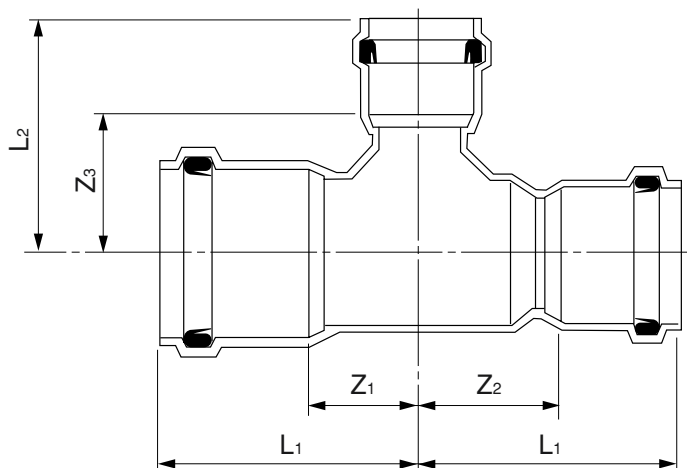
呼び径	L ₁ (許容差±10)	Z ₁	L ₂ (許容差±10)	Z ₂	参考質量 (kg/個)			
					VH用	VP用	VM用	VU用
300× 50	280	100	305	195	13.2	11.2	—	9.3
× 75	280	100	295	195	13.3	11.3	—	9.4
×100	295	115	305	195	13.9	11.8	—	9.8
×125	310	130	325	205	—	13.1	—	10.9
×150	320	140	335	205	16.6	14.1	—	11.7
×200	355	175	365	220	18.7	15.9	—	13.3
×250	385	205	385	225	21.7	18.4	—	15.4
×300	415	235	415	235	24.7	20.9	—	17.4
350× 50	300	105	330	220	—	—	14.0	11.7
× 75	300	105	320	220	—	—	14.1	11.8
×100	310	115	330	220	—	—	14.5	12.1
×125	330	135	350	230	—	—	15.9	13.3
×150	340	145	360	230	—	—	16.9	14.1
×200	375	180	390	245	—	—	19.1	15.9
×250	400	205	410	250	—	—	21.1	17.6
×300	430	235	440	260	—	—	23.5	19.6
×350	465	270	465	270	—	—	25.7	21.4
400× 50	315	105	355	245	—	—	19.4	16.2
× 75	315	105	345	245	—	—	19.6	16.3
×100	330	120	355	245	—	—	20.1	16.7
×125	345	135	370	250	—	—	21.4	17.9
×150	355	145	385	255	—	—	22.4	18.7
×200	390	180	410	265	—	—	24.6	20.5
×250	420	210	435	275	—	—	26.5	22.1
×300	450	240	465	285	—	—	28.8	24.0
×350	485	275	490	295	—	—	31.1	25.9
×400	515	305	515	305	—	—	33.6	28.0

単位：mm

呼び径	L ₁ (許容差±10)	Z ₁	L ₂ (許容差±10)	Z ₂	参考質量 (kg/個)			
					VH用	VP用	VM用	VU用
450× 50	335	110	375	265	—	—	23.8	19.8
× 75	335	110	365	265	—	—	23.9	19.9
×100	345	120	380	270	—	—	24.9	20.8
×125	365	140	395	275	—	—	26.0	21.7
×150	375	150	410	280	—	—	27.2	22.7
×200	410	185	435	290	—	—	29.2	24.3
×250	440	215	460	300	—	—	32.4	27.0
×300	465	240	485	305	—	—	34.9	29.1
×350	500	275	515	320	—	—	37.8	31.5
×400	530	305	535	325	—	—	40.7	34.0
×450	565	340	565	340	—	—	44.0	36.7
500× 50	355	115	400	290	—	—	28.9	24.1
× 75	355	115	390	290	—	—	25.4	24.2
×100	365	125	400	290	—	—	26.2	25.0
×125	380	140	420	300	—	—	27.5	26.3
×150	395	155	430	300	—	—	28.7	27.5
×200	425	185	460	315	—	—	30.8	29.6
×250	455	215	480	320	—	—	33.7	32.5
×300	485	245	510	330	—	—	36.3	35.1
×350	520	280	535	340	—	—	39.0	37.8
×400	550	310	560	350	—	—	41.8	40.6
×450	580	340	590	365	—	—	44.7	43.5
×500	610	370	610	370	—	—	47.9	46.7

品名	FT形継手 T字管 略号 T・F			図番	SNF-002
	製図	積水化学工業株式会社	年月日 2002.7.1		

品名 農業(圧力)用エスロンパイプ継手 略号 TR・F
一段落ちT字管



単位：mm

呼び径 (上流×下流×分岐)	L ₁ (許容差±10)	Z ₁	L ₂ (許容差±10)	Z ₂	Z ₃	参考質量 (kg/個)			
						VH用	VP用	VM用	VU用
200×150× 50	240	95	255	110	145	5.8	4.9	—	4.1
× 75	240	95	245	110	145	6.9	5.8	—	4.8
×100	250	105	260	120	150	7.3	6.2	—	5.2
×125	270	125	275	140	155	—	7.2	—	6.0
×150	280	135	285	150	155	9.2	7.8	—	6.5
×200	315	170	315	185	170	11.1	9.4	—	7.8
250×200× 50	260	100	280	115	170	9.0	7.6	—	6.3
× 75	260	100	270	115	170	9.1	7.7	—	6.4
×100	270	110	280	125	170	9.7	8.2	—	6.9
×125	285	125	300	140	180	—	9.2	—	7.7
×150	300	140	310	155	180	10.9	10.1	—	8.4
×200	335	175	340	190	195	11.9	11.9	—	9.9
×250	365	205	365	220	205	14.1	13.6	—	11.3
300×250× 50	280	100	305	120	195	12.0	10.2	—	8.5
× 75	280	100	295	120	195	12.1	10.3	—	8.5
×100	295	115	305	135	195	12.6	10.7	—	8.9
×125	310	130	325	150	205	—	12.0	—	10.0
×150	320	140	335	160	205	15.3	13.0	—	10.8
×200	355	175	365	195	220	17.5	14.8	—	12.4
×250	385	205	385	225	225	20.6	17.4	—	14.5
×300	415	235	415	255	235	23.4	19.8	—	16.5

品名	FT形継手 一段落ちT字管			略号	TR・F	図番	SNF-003
製図	積水化学工業株式会社	年月日	2002.7.1	承認印			

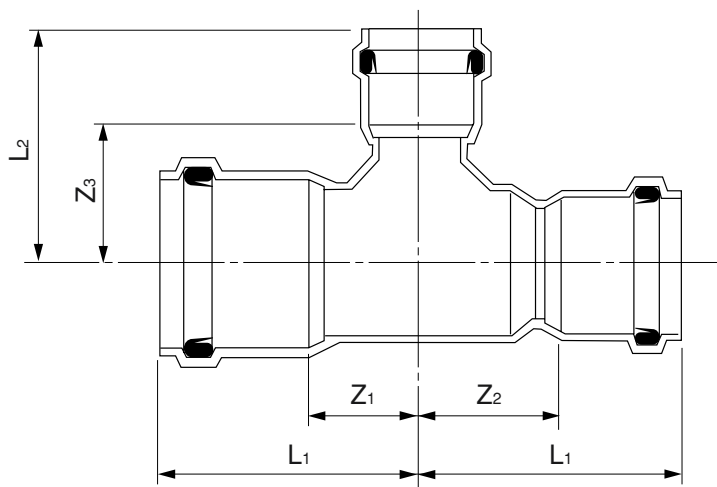
品名 農業(圧力)用エスロンパイプ継手 略号 TR・F
一段落ちT字管

単位：mm

呼び径 (上流×下流×分岐)	L ₁ (許容差±10)	Z ₁	L ₂ (許容差±10)	Z ₂	Z ₃	参考質量(kg/個)			
						VH用	VP用	VM用	VU用
350×300× 50	300	105	330	120	220	—	—	13.1	10.9
× 75	300	105	320	120	220	—	—	13.1	10.9
×100	310	115	330	130	220	—	—	13.5	11.3
×125	330	135	350	150	230	—	—	14.9	12.4
×150	340	145	360	160	230	—	—	15.9	13.3
×200	375	180	390	195	245	—	—	18.1	15.1
×250	400	205	410	220	250	—	—	20.1	16.8
×300	430	235	440	250	260	—	—	22.5	18.7
×350	465	270	465	285	270	—	—	24.8	20.7
400×350× 50	315	105	355	120	245	—	—	17.3	14.4
× 75	315	105	345	120	245	—	—	17.5	14.5
×100	330	120	355	135	245	—	—	17.9	14.9
×125	345	135	370	150	250	—	—	19.3	16.1
×150	355	145	385	160	255	—	—	20.3	16.9
×200	390	180	410	195	265	—	—	22.5	18.7
×250	420	210	435	225	275	—	—	24.3	20.3
×300	450	240	465	255	285	—	—	26.7	22.2
×350	485	275	490	290	295	—	—	28.9	24.1
×400	515	305	515	320	305	—	—	31.4	26.2
450×400× 50	335	110	375	125	265	—	—	22.2	18.5
× 75	335	110	365	125	265	—	—	22.3	18.6
×100	345	120	380	135	270	—	—	23.3	19.4
×125	365	140	395	155	275	—	—	24.4	20.3
×150	375	150	410	165	280	—	—	25.6	21.3
×200	410	185	435	200	290	—	—	27.6	23.0
×250	440	215	460	230	300	—	—	30.7	25.6
×300	465	240	485	255	305	—	—	33.3	27.8
×350	500	275	515	290	320	—	—	36.2	30.2
×400	530	305	535	320	325	—	—	39.1	32.6
×450	565	340	565	355	340	—	—	42.4	35.3
500×450× 50	355	115	400	130	290	—	—	26.8	22.3
× 75	355	115	390	130	290	—	—	26.8	22.3
×100	365	125	400	140	290	—	—	27.9	23.2
×125	380	140	420	155	300	—	—	29.4	24.5
×150	395	155	430	170	300	—	—	30.8	25.7
×200	425	185	460	200	315	—	—	33.4	27.8
×250	455	215	480	230	320	—	—	36.8	30.6
×300	485	245	510	260	330	—	—	39.9	33.2
×350	520	280	535	295	340	—	—	43.2	36.0
×400	550	310	560	325	350	—	—	46.5	38.8
×450	585	340	590	355	365	—	—	50.1	41.7
×500	610	370	610	385	370	—	—	53.9	44.9

品名	FT形継手 一段落ちT字管			略号 TR・F	図番	SNF-003
製 図	積水化学工業株式会社	年 月 日	2002.7.1	承認印		

品名 農業(圧力)用エスロンパイプ継手 略号 TR・F
二段落ちT字管



単位：mm

呼び径 (上流×下流×分岐)	L ₁ (許容差±10)	Z ₁	L ₂ (許容差±10)	Z ₂	Z ₃	参考質量 (kg/個)			
						VH用	VP用	VM用	VU用
200×125× 50	240	95	255	110	145	—	4.7	—	3.9
× 75	240	95	245	120	145	—	5.6	—	4.6
×100	250	105	260	130	150	—	6.0	—	5.0
×125	270	125	275	150	155	—	6.9	—	5.8
×150	280	135	285	160	155	—	7.6	—	6.3
×200	315	170	315	195	170	—	9.2	—	7.7
250×150× 50	260	100	280	130	170	8.0	6.8	—	5.7
× 75	260	100	270	130	170	8.2	6.9	—	5.7
×100	270	110	280	140	170	8.9	7.5	—	6.2
×125	285	125	300	155	180	—	8.4	—	7.0
×150	300	140	310	170	180	11.0	9.3	—	7.8
×200	335	175	340	205	195	13.1	11.1	—	9.2
×250	365	205	365	235	205	14.3	12.1	—	10.1
300×200× 50	280	100	305	135	195	11.2	9.5	—	7.9
× 75	280	100	295	135	195	11.3	9.6	—	8.0
×100	295	115	305	150	195	11.8	10.0	—	8.4
×125	310	130	325	165	205	—	11.4	—	9.5
×150	320	140	335	175	205	14.7	12.4	—	10.3
×200	355	175	365	210	220	16.8	14.2	—	11.8
×250	385	205	385	240	225	19.8	16.7	—	13.9
×300	415	235	415	270	235	22.7	19.2	—	16.0

品名	FT形継手 二段落ちT字管		略号	TR・F	図番	SNF-004
製図	積水化学工業 株式会社	年月日	2002.7.1		承認印	

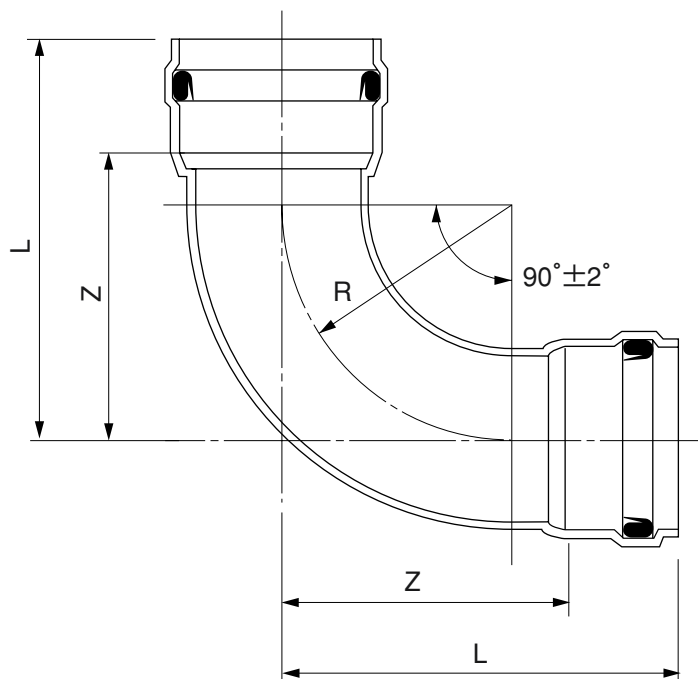
品名	農業(圧力)用エスロンパイプ継手	略号	TR・F
	二段落ちT字管		

単位：mm

呼び径 (上流×下流×分岐)	L1 (許容差±10)	Z1	L2 (許容差±10)	Z2	Z3	参考質量(kg/個)			
						VH用	VP用	VM用	VU用
350×250× 50	300	105	330	140	220	—	—	11.9	9.9
× 75	300	105	320	140	220	—	—	12.1	10.0
×100	310	115	330	150	220	—	—	12.5	10.4
×125	330	135	350	170	230	—	—	13.8	11.5
×150	340	145	360	180	230	—	—	14.8	12.4
×200	375	180	390	215	245	—	—	17.0	14.2
×250	400	205	410	240	250	—	—	19.1	15.9
×300	430	235	440	270	260	—	—	21.4	17.8
×350	465	270	465	305	270	—	—	23.7	19.8
400×300× 50	315	105	355	135	245	—	—	16.3	13.6
× 75	315	105	345	135	245	—	—	16.5	13.7
×100	330	120	355	150	245	—	—	16.9	14.1
×125	345	135	370	165	250	—	—	18.3	15.2
×150	355	145	385	175	255	—	—	19.3	16.0
×200	390	180	410	210	265	—	—	21.5	17.9
×250	420	210	435	240	275	—	—	23.3	19.4
×300	450	240	465	270	285	—	—	25.6	21.4
×350	485	275	490	305	295	—	—	27.9	23.3
×400	515	305	515	335	305	—	—	30.4	25.3
450×350× 50	335	110	375	140	265	—	—	20.0	16.7
× 75	335	110	365	140	265	—	—	20.1	16.8
×100	345	120	380	150	270	—	—	21.2	17.6
×125	365	140	395	170	275	—	—	22.3	18.5
×150	375	150	410	180	280	—	—	23.4	19.5
×200	410	185	435	215	290	—	—	25.4	21.2
×250	440	215	460	245	300	—	—	28.6	23.8
×300	465	240	485	270	305	—	—	31.1	26.0
×350	500	275	515	305	320	—	—	34.1	28.4
×400	530	305	535	335	325	—	—	37.0	30.8
×450	565	340	565	370	340	—	—	40.2	33.5
500×400× 50	355	115	400	145	290	—	—	25.1	20.9
× 75	355	115	390	145	290	—	—	25.2	21.0
×100	365	125	400	155	290	—	—	26.3	21.9
×125	380	140	420	170	300	—	—	27.7	23.1
×150	395	155	430	185	300	—	—	29.2	24.3
×200	425	185	460	215	315	—	—	31.8	26.5
×250	455	215	480	245	320	—	—	35.1	29.3
×300	485	245	510	275	330	—	—	38.3	31.9
×350	520	280	535	310	340	—	—	41.5	34.6
×400	550	310	560	340	350	—	—	44.9	37.4
×450	585	340	590	370	365	—	—	48.4	40.4
×500	610	370	610	400	370	—	—	52.3	43.6

品名	FT形継手		略号	TR・F	図番	SNF-004
	二段落ちT字管					
製図	積水化学工業株式会社	年月日	2002.7.1	承認印		

品名 農業(圧力)用エスロンパイプ継手 略号 90B・F
90°曲管

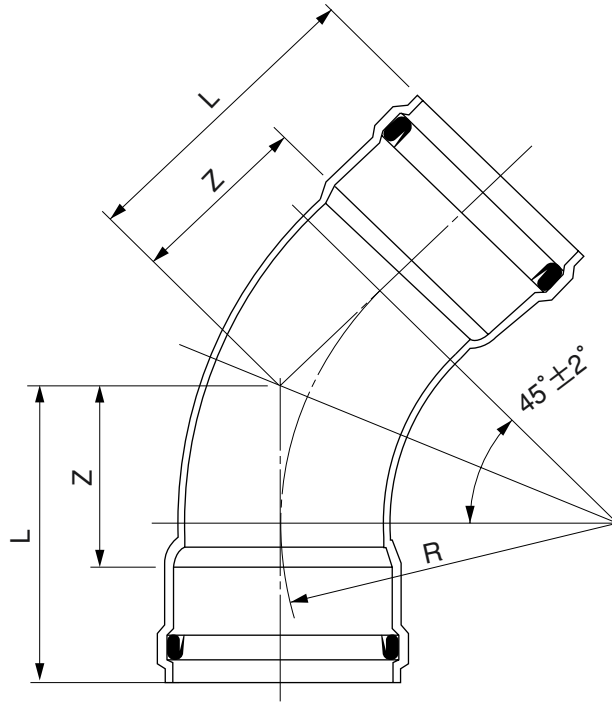


単位：mm

呼び径	L (許容差±10)	Z	R (参考)	参考質量 (kg/個)			
				VH用	VP用	VM用	VU用
50	335	225	110	2.3	1.9	—	1.6
75	370	250	135	3.5	2.9	—	2.4
100	405	275	160	4.8	4.0	—	3.3
125	445	310	180	—	5.6	—	4.7
150	515	370	225	9.1	7.6	—	6.3
200	470	325	310	14.1	12.4	—	10.3
250	540	380	360	20.0	16.7	—	13.9
300	610	430	410	27.6	23.0	—	19.1
350	680	485	460	—	—	28.6	23.9
400	745	535	510	—	—	42.4	35.3
450	785	560	530	—	—	51.0	42.5
500	830	590	560	—	—	60.4	50.3

品名	FT形継手 90°曲管			略号	90B・F	図番	SNF-005
製図	積水化学工業 株式会社	年月日	2002.7.1	承認印			

品名 農業(圧力)用エスロンパイプ継手 略号 45B・F
 45°曲管

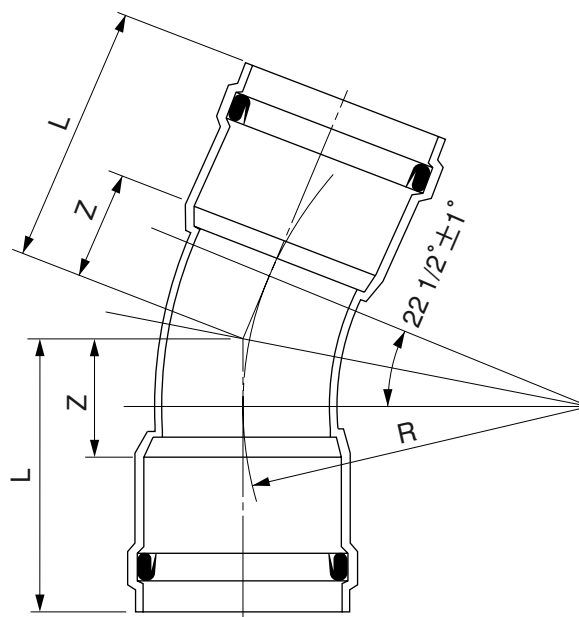


単位：mm

呼び径	L (許容差±10)	Z	R (参考)	参考質量(kg/個)			
				VH用	VP用	VM用	VU用
50	230	120	110	1.3	1.1	—	0.9
75	255	135	135	2.0	1.7	—	1.4
100	280	150	160	2.8	2.3	—	1.9
125	295	160	180	—	3.4	—	2.9
150	330	185	225	5.8	4.8	—	4.0
200	375	230	490	11.3	9.4	—	7.8
250	420	260	550	14.4	12.0	—	10.0
300	465	285	610	20.4	17.0	—	14.2
350	510	315	680	—	—	20.8	17.3
400	555	345	740	—	—	26.4	22.0
450	600	375	800	—	—	37.7	31.4
500	640	400	860	—	—	46.0	38.3

品名	FT形継手 45°曲管		略号	45B・F	図番	SNF-006
製図	積水化学工業 株式会社	年月日	2002.7.1		承認印	

品名 農業(圧力)用エスロンパイプ継手 略号 22 1/2B・F
 22 1/2°曲管

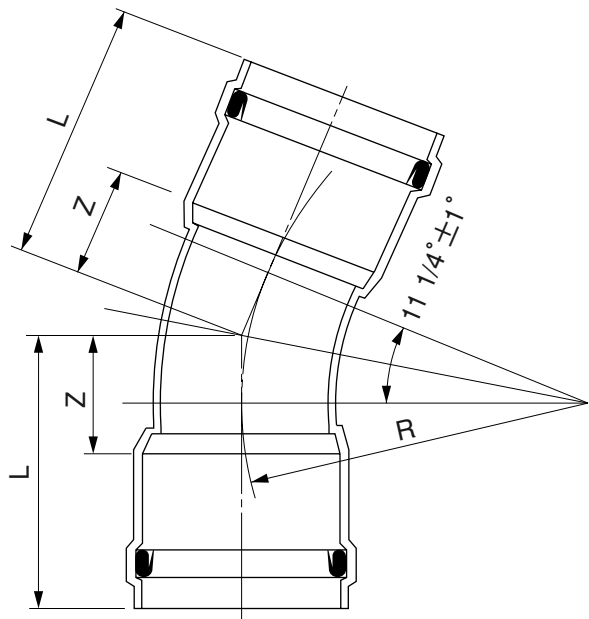


単位：mm

呼び径	L (許容差±10)	Z	R (参考)	参考質量 (kg/個)			
				VH用	VP用	VM用	VU用
50	205	95	110	1.1	0.9	—	0.7
75	225	105	135	1.6	1.3	—	1.1
100	245	115	160	2.2	1.8	—	1.5
125	255	120	180	—	2.6	—	2.2
150	280	135	225	4.2	3.5	—	2.9
200	275	130	510	8.0	6.7	—	5.6
250	290	130	510	10.1	8.4	—	7.0
300	340	160	640	14.6	12.2	—	10.1
350	355	160	640	—	—	15.1	12.5
400	400	190	770	—	—	21.9	18.3
450	420	195	770	—	—	26.1	21.8
500	460	220	890	—	—	33.2	27.7

品名	FT形継手 22 1/2°曲管		略号 22 1/2B・F	図番	SNF-007
製図	積水化学工業 株式会社	年月日	2002.7.1	承認印	

品名 農業(圧力)用エスロンパイプ継手 略号 11 1/4B・F
 11 1/4°曲管

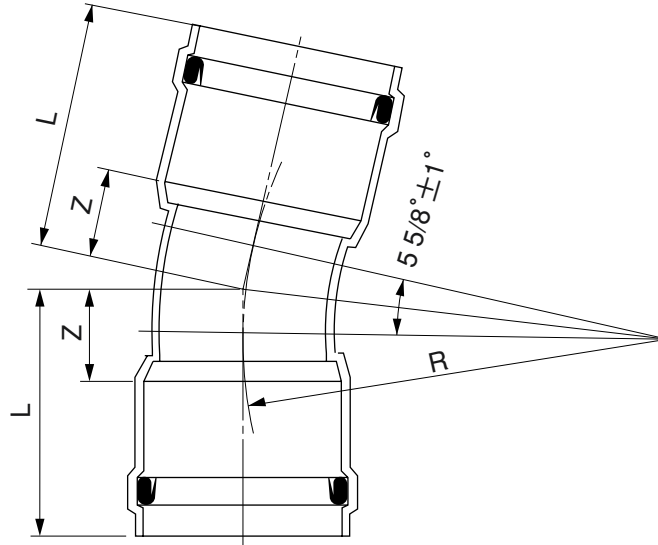


単位：mm

呼び径	L (許容差±10)	Z	R (参考)	参考質量 (kg/個)			
				VH用	VP用	VM用	VU用
50	195	85	110	1.0	0.8	—	0.7
75	210	90	135	1.3	1.1	—	0.9
100	225	95	160	1.8	1.5	—	1.2
125	240	105	180	—	2.2	—	1.8
150	255	110	225	3.5	2.9	—	2.4
200	275	130	1030	7.8	6.5	—	5.4
250	290	130	1030	10.1	8.0	—	6.7
300	340	160	1290	14.3	11.9	—	10.0
350	355	160	1290	—	—	14.4	12.0
400	400	190	1550	—	—	21.4	17.9
450	420	195	1550	—	—	25.6	21.3
500	465	225	1810	—	—	32.6	27.2

品名	FT形継手 11 1/4°曲管		略号	11 1/4B・F	図番	SNF-008
製図	積水化学工業 株式会社	年月日	2002.7.1		承認印	

品名 農業(圧力)用エスロンパイプ継手 略号 5 5/8B・F
 5 5/8°曲管

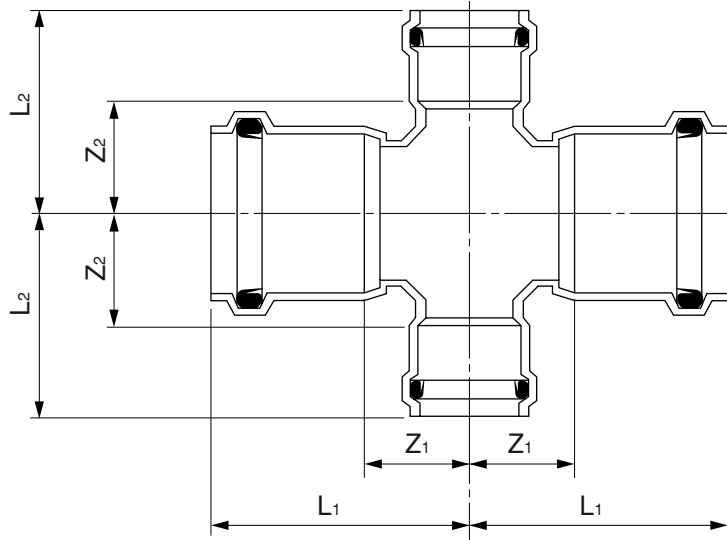


単位：mm

呼び径	L (許容差±10)	Z	R (参考)	参考質量(kg/個)			
				VH用	VP用	VM用	VU用
50	190	80	110	0.8	0.7	—	0.6
75	205	85	135	1.2	1.0	—	0.8
100	220	90	160	1.7	1.4	—	1.2
125	230	95	180	—	2.0	—	1.7
150	245	100	225	3.2	2.7	—	2.2
200	220	75	1030	6.4	5.3	—	4.4
250	240	80	1030	8.0	6.7	—	5.6
300	275	95	1290	11.6	9.7	—	8.1
350	295	100	1290	—	—	11.8	9.8
400	325	115	1550	—	—	17.9	14.9
450	340	115	1550	—	—	21.6	18.0
500	375	135	1810	—	—	27.2	22.7

品名	FT形継手 5 5/8°曲管	略号	5 5/8B・F	図番	SNF-009
製図	積水化学工業 株式会社	年月日	2002.7.1	承認印	

品名 農業(圧力)用エスロンパイプ継手 略号 C・F
十字管



単位：mm

呼び径	L ₁ (許容差±10)	Z ₁	L ₂ (許容差±10)	Z ₂	参考質量 (kg/個)			
					VH用	VP用	VM用	VU用
50×50	195	85	185	75	2.4	2.0	—	1.7
75×50	215	95	200	90	2.7	2.3	—	1.9
×75	215	95	190	90	3.1	2.6	—	2.1
100×50	235	105	210	100	3.3	2.8	—	2.3
×75	235	105	200	100	3.5	3.0	—	2.5
×100	235	105	210	100	4.0	3.4	—	2.8
125×50	210	90	225	115	—	3.5	—	2.9
×75	210	90	215	115	—	3.8	—	3.1
×100	225	105	225	115	—	4.3	—	3.6
×125	240	120	240	120	—	4.8	—	4.0
150×50	225	95	235	125	4.7	4.0	—	3.3
×75	225	90	225	125	5.0	4.2	—	3.5
×100	235	150	235	125	5.5	4.7	—	3.9
×125	250	120	250	130	—	5.3	—	4.4
×150	265	135	265	135	7.0	5.9	—	4.9

単位：mm

呼び径	L ₁ (許容差±10)	Z ₁	L ₂ (許容差±10)	Z ₂	参考質量 (kg/個)			
					VH用	VP用	VM用	VU用
200×50	240	95	255	145	7.9	6.7	—	5.6
×75	240	95	245	145	8.2	6.9	—	5.8
×100	250	105	260	150	8.9	7.5	—	6.3
×125	270	125	275	155	—	8.7	—	7.3
×150	280	135	285	155	11.3	9.6	—	8.0
×200	315	170	315	170	14.3	12.1	—	10.1
250×50	260	100	280	170	10.0	8.5	—	7.1
×75	260	100	270	170	10.2	8.7	—	7.3
×100	270	110	280	170	11.1	9.4	—	7.8
×125	285	125	300	180	—	10.6	—	8.9
×150	300	140	310	180	13.9	11.8	—	9.8
×200	335	175	340	195	17.0	14.4	—	12.0
×250	365	205	365	205	19.6	16.6	—	13.9

品名	FT形継手 十字管 略号 C・F			図番	SNF-010
製図	積水化学工業株式会社	年月日	2002.7.1	承認印	

品名 農業(圧力)用エスロンパイプ継手 略号 C・F
十字管

単位：mm

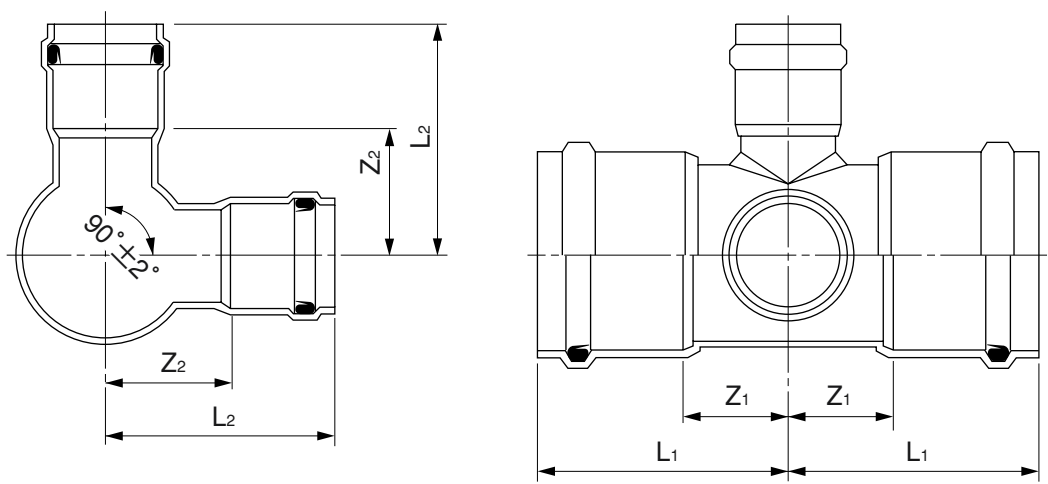
呼び径	L ₁ (許容差±10)	Z ₁	L ₂ (許容差±10)	Z ₂	参考質量 (kg/個)			
					VH用	VP用	VM用	VU用
300× 50	280	100	305	195	13.5	11.5	—	9.6
× 75	280	100	295	195	13.7	11.7	—	9.8
×100	295	115	305	195	14.4	12.3	—	10.3
×125	310	130	325	205	—	13.9	—	11.6
×150	320	140	335	205	17.8	15.1	—	12.6
×200	355	175	365	220	21.0	17.8	—	14.8
×250	385	205	385	225	24.6	20.9	—	17.4
×300	415	235	415	235	28.7	24.4	—	20.3
350× 50	300	105	330	220	—	—	14.3	11.9
× 75	300	105	320	220	—	—	14.6	12.1
×100	310	115	330	220	—	—	15.1	12.6
×125	330	135	350	230	—	—	16.7	13.9
×150	340	145	360	230	—	—	18.0	15.0
×200	375	180	390	245	—	—	21.0	17.5
×250	400	205	410	250	—	—	23.6	19.6
×300	430	235	440	260	—	—	27.0	22.5
×350	465	270	465	270	—	—	30.3	25.3
400× 50	315	105	355	245	—	—	19.8	16.5
× 75	315	105	345	245	—	—	20.0	16.7
×100	330	120	355	245	—	—	20.6	17.2
×125	345	135	370	250	—	—	22.3	18.6
×150	355	145	385	255	—	—	23.5	19.6
×200	390	180	410	265	—	—	26.5	22.1
×250	420	210	435	275	—	—	28.9	24.1
×300	450	240	465	285	—	—	32.3	26.9
×350	485	275	490	295	—	—	35.6	29.7
×400	515	305	515	305	—	—	40.2	33.5

単位：mm

呼び径	L ₁ (許容差±10)	Z ₁	L ₂ (許容差±10)	Z ₂	参考質量 (kg/個)			
					VH用	VP用	VM用	VU用
450× 50	335	110	375	265	—	—	24.1	20.1
× 75	335	110	365	265	—	—	24.3	20.3
×100	345	120	380	270	—	—	25.5	21.2
×125	365	140	395	275	—	—	26.8	22.4
×150	375	150	410	280	—	—	28.3	23.5
×200	410	185	435	290	—	—	31.3	25.9
×250	440	215	460	300	—	—	34.8	29.0
×300	465	240	485	305	—	—	38.4	32.0
×350	500	275	515	320	—	—	42.4	35.3
×400	530	305	535	325	—	—	47.4	39.5
×450	565	340	565	340	—	—	52.3	43.6
500× 50	355	115	400	290	—	—	29.1	24.3
× 75	355	115	390	290	—	—	29.4	24.5
×100	365	125	400	290	—	—	30.6	25.5
×125	380	140	420	300	—	—	32.4	27.0
×150	395	155	430	300	—	—	34.0	28.4
×200	425	185	460	315	—	—	37.5	31.2
×250	455	215	480	320	—	—	41.4	34.5
×300	485	245	510	330	—	—	45.6	38.0
×350	520	280	535	340	—	—	49.8	41.5
×400	550	310	560	350	—	—	55.4	46.1
×450	580	340	590	365	—	—	60.5	50.4
×500	610	370	610	370	—	—	66.5	55.4

品名	FT形継手 十字管		略号 C・F	図番	SNF-010
製 図	積水化学工業 株式会社	年 月 日	2002.7.1	承認 印	

品名 農業(圧力)用エスロンパイプ継手 略号 LC・F
L型クロス管

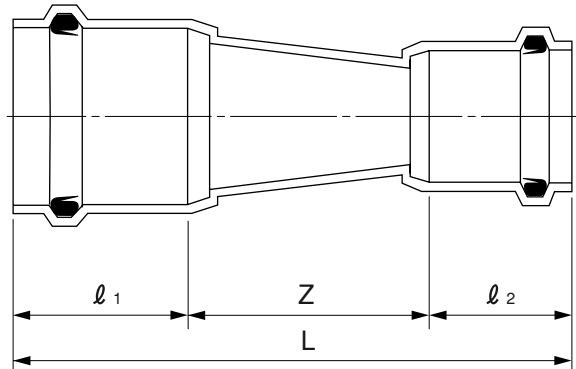


単位：mm

呼び径	L ₁ (許容差±10)	Z ₁	L ₂ (許容差±10)	Z ₂	参考質量 (kg/個)			
					VH用	VP用	VM用	VU用
200× 50	240	95	255	145	—	6.7	—	5.6
× 75	240	95	245	145	—	6.9	—	5.8
250× 50	260	100	280	170	—	8.5	—	7.1
× 75	260	100	270	170	—	8.7	—	7.3
×100	270	110	280	170	—	9.4	—	7.8
300× 50	280	100	305	195	—	11.5	—	9.6
× 75	280	100	295	195	—	11.7	—	9.8
×100	295	115	305	195	—	12.3	—	10.3
350× 50	300	105	330	220	—	—	14.3	11.9
× 75	300	105	320	220	—	—	14.6	12.1
×100	310	115	330	220	—	—	15.1	12.6
×125	330	135	350	230	—	—	16.7	13.9
400× 50	315	105	355	245	—	—	19.8	16.5
× 75	315	105	345	245	—	—	20.0	16.7
×100	330	120	355	245	—	—	20.6	17.2
×125	345	135	370	250	—	—	22.3	18.6
×150	355	145	385	255	—	—	23.5	19.6
450× 50	335	110	375	265	—	—	24.1	20.1
× 75	335	110	365	265	—	—	24.3	20.3
×100	345	120	380	270	—	—	25.5	21.2
×125	365	140	395	275	—	—	26.8	22.4
×150	375	150	410	280	—	—	28.3	23.5
500× 50	355	115	400	290	—	—	29.2	24.3
× 75	355	115	390	290	—	—	29.4	24.5
×100	365	125	400	290	—	—	30.6	25.5
×125	380	140	420	300	—	—	32.4	27.0
×150	395	155	430	300	—	—	34.0	28.4
×200	425	185	460	315	—	—	37.5	31.2

品名	FT形継手 L型クロス管		略号 LC・F	図番	SNF-011
製図	積水化学工業 株式会社	年月日	2002.7.1	承認印	

品名 農業(圧力)用エスロンパイプ継手 略号 R・F
片落ち管



単位：mm

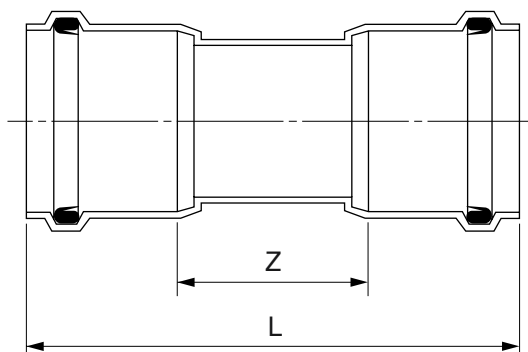
呼び径	L (許容差±10)	l ₁	Z (許容差±10)	l ₂	参考質量(kg/個)			
					VH用	VP用	VM用	VU用
75×50	440	120	210	110	1.7	1.4	—	1.2
100×50	495	130	255	110	2.1	1.8	—	1.5
×75	465	130	215	120	2.3	1.9	—	1.5
125×75	515	135	260	120	—	2.5	—	2.1
×100	485	135	220	130	—	2.6	—	2.1
150×100	540	145	265	130	3.9	3.3	—	2.7
×125	505	145	225	135	—	3.5	—	2.9
200×100	485	145	230	110	5.3	4.5	—	3.8
×125	445	145	180	120	—	4.2	—	3.5
×150	410	145	135	130	5.0	4.2	—	3.5
250×100	595	160	325	110	7.1	6.0	—	5.0
×125	555	160	275	120	—	4.9	—	4.1
×150	520	160	230	130	6.7	5.7	—	4.7
×200	440	160	135	145	6.8	5.8	—	4.8
300×100	710	180	420	110	10.9	9.2	—	7.6
×125	670	180	370	120	—	9.0	—	7.5
×150	635	180	325	130	10.7	9.1	—	7.6
×200	555	180	230	145	9.6	8.2	—	6.8
×250	475	180	135	160	9.2	7.9	—	6.5

単位：mm

呼び径	L (許容差±10)	l ₁	Z (許容差±10)	l ₂	参考質量(kg/個)			
					VH用	VP用	VM用	VU用
350×150	745	195	420	130	—	—	12.1	10.1
×200	665	195	325	145	—	—	12.2	10.2
×250	585	195	230	160	—	—	10.1	8.4
×300	510	195	135	180	—	—	10.4	8.7
400×150	855	210	515	130	—	—	16.9	14.1
×200	775	210	420	145	—	—	17.0	14.2
×250	695	210	325	160	—	—	16.6	13.9
×300	620	210	230	180	—	—	14.3	11.9
×350	540	210	135	195	—	—	14.4	12.0
450×200	885	225	515	145	—	—	20.8	17.3
×250	805	225	420	160	—	—	20.5	17.1
×300	730	225	325	180	—	—	20.4	17.0
×350	650	225	230	195	—	—	17.4	14.5
×400	570	225	135	210	—	—	18.6	15.5
500×250	915	240	515	160	—	—	25.1	20.9
×300	840	240	420	180	—	—	25.0	20.9
×350	760	240	325	195	—	—	24.6	20.5
×400	680	240	230	210	—	—	22.3	18.6
×450	600	240	135	225	—	—	22.8	19.0

品名	FT形継手 片落ち管		略号 R・F	図番	SNF-012
製図	積水化学工業 株式会社	年月日	2002.7.1	承認印	

品名 農業(圧力)用エスロンパイプ継手 略号 S・F
両受け短管

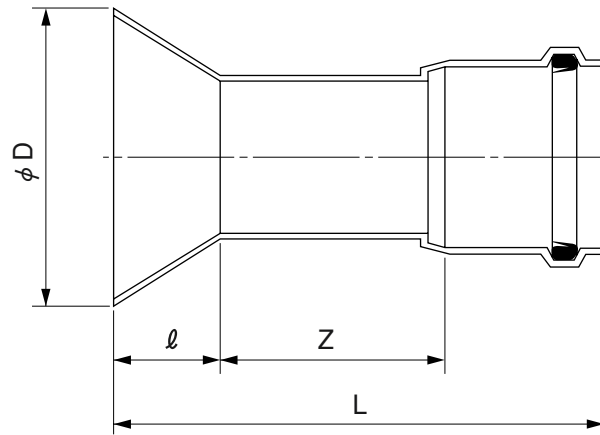


単位：mm

呼び径	L (許容差±10)	Z	参考質量 (kg/個)			
			VH用	VP用	VM用	VU用
50	350	130	1.0	0.8	—	0.7
75	370	130	1.3	1.1	—	0.9
100	390	130	1.8	1.5	—	1.2
125	425	155	—	2.3	—	1.9
150	445	155	3.4	2.9	—	2.4
200	395	105	5.7	4.8	—	4.0
250	450	130	7.1	6.1	—	5.1
300	490	130	10.0	8.6	—	7.2
350	530	140	—	—	11.1	9.3
400	560	140	—	—	16.1	13.4
450	600	150	—	—	19.7	16.4
500	635	155	—	—	24.4	20.3

品名	FT形継手 両受け短管			略号 S・F	図番	SNF-013
製図	積水化学工業 株式会社	年月日	2002.7.1		承認印	

品名	農業(圧力)用エスロンパイプ継手	略号 RA・F
	ラツパ口管	

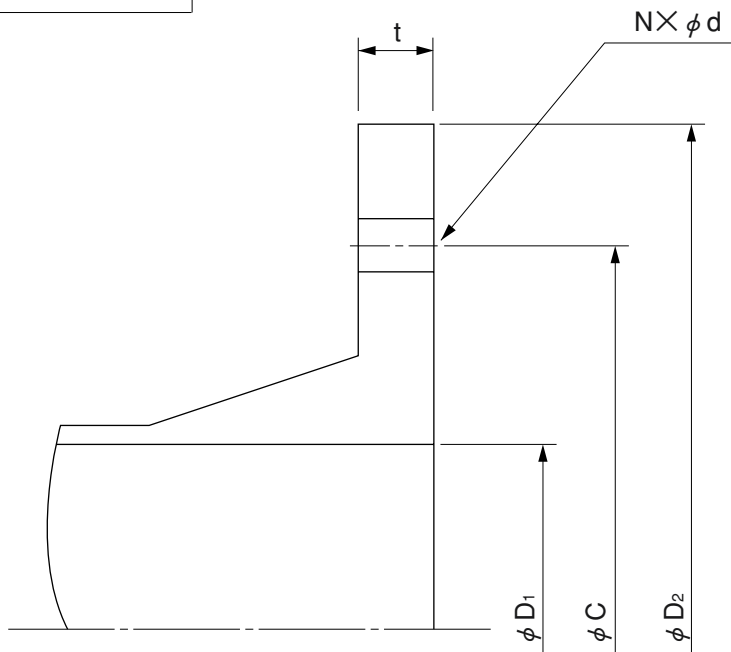


単位：mm

呼び径	D	L (許容差±10)	ℓ	Z	参考質量(kg/個)			
					VH用	VP用	VM用	VU用
200	330	410	100	165	—	4.1	—	3.1
250	380	475	100	215	—	5.6	—	4.8
300	490	575	150	245	—	10.8	—	8.1
350	530	590	150	245	—	—	12.4	10.5
400	580	695	150	335	—	—	18.0	14.6
450	690	765	200	340	—	—	23.2	19.9
500	740	730	200	290	—	—	29.7	25.0

品名	FT形継手 ラツパ口管		略号 RA・F	図番	SNF-014
製 図	積水化学工業 株式会社	年 月 日	2002.7.1	承認 印	

品名 農業(圧力)用エスロンパイプ継手
フランジ部共通寸法



VH : 10Kフランジ
VP、VM、VU : 上水フランジ

単位 : mm

呼び径	D1	D2	C		t	N×φd	
	共通	共通	上水	10K	共通	上水	10K
50	50.4	155	120	120	20	4×19	4×19
75	83.5	211	168	150	20	4×19	8×19
100	107.0	238	195	175	22	4×19	8×19
125	131.0	263	220	210	24	6×19	8×23
150	154.5	290	247	240	26	6×19	8×23

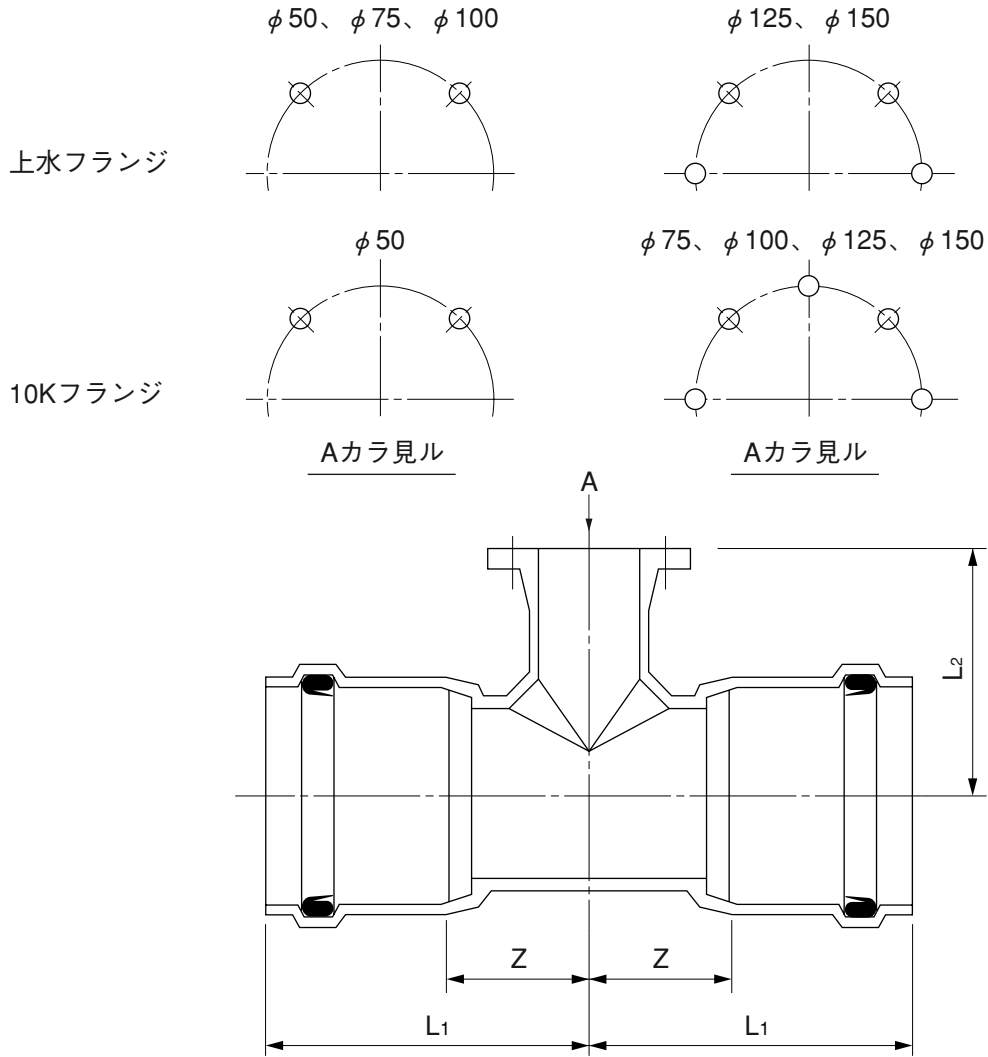
- 注) 1.材質はFRP製とします。
2.フランジ接続用パッキンはエスロンパッキンを使用してください。

品名	FT形継手 フランジ部共通寸法			図番	SNF-015
製図	積水化学工業 株式会社	年月日	2002.7.1	承認印	

品名

農業(圧力)用エスロンパイプ継手
フランジ付T字管

略号 TF・F



単位：mm

呼び径	L1 (許容差±10)	Z	L2 (許容差±10)	参考質量(kg/個)			
				VH用	VP用	VM用	VU用
50×50	195	85	165	2.6	2.2	—	1.8
75×50	215	95	180	3.0	2.5	—	2.0
×75	215	95	190	3.8	3.2	—	2.7
100×50	235	105	190	3.3	2.8	—	2.4
×75	235	105	200	4.3	3.6	—	3.0
×100	235	105	210	5.2	4.4	—	3.6
125×50	210	90	205	—	3.7	—	3.0
×75	210	90	215	—	4.4	—	3.6
×100	225	105	225	—	5.3	—	4.4
×125	240	120	240	—	5.5	—	4.6

単位：mm

呼び径	L1 (許容差±10)	Z	L2 (許容差±10)	参考質量(kg/個)			
				VH用	VP用	VM用	VU用
150×50	225	95	215	5.1	4.3	—	3.6
×75	225	95	225	5.9	5.0	—	4.2
×100	235	105	235	7.0	5.9	—	4.9
×125	250	120	250	—	6.1	—	5.1
×150	265	135	265	8.5	7.1	—	5.9
200×50	240	95	235	8.1	6.8	—	5.7
×75	240	95	245	8.9	7.5	—	6.3
×100	250	105	260	10.1	8.5	—	7.1
×125	270	125	275	—	8.7	—	7.3
×150	280	135	285	11.5	9.7	—	8.1

品名

FT形継手
フランジ付T字管

略号 TF・F

図番

SNF-016

製図

積水化学工業
株式会社

年月日

2002.7.1

承認印

品名	農業(圧力)用エスロンパイプ継手	略号	TF・F
	フランジ付T字管		

単位：mm

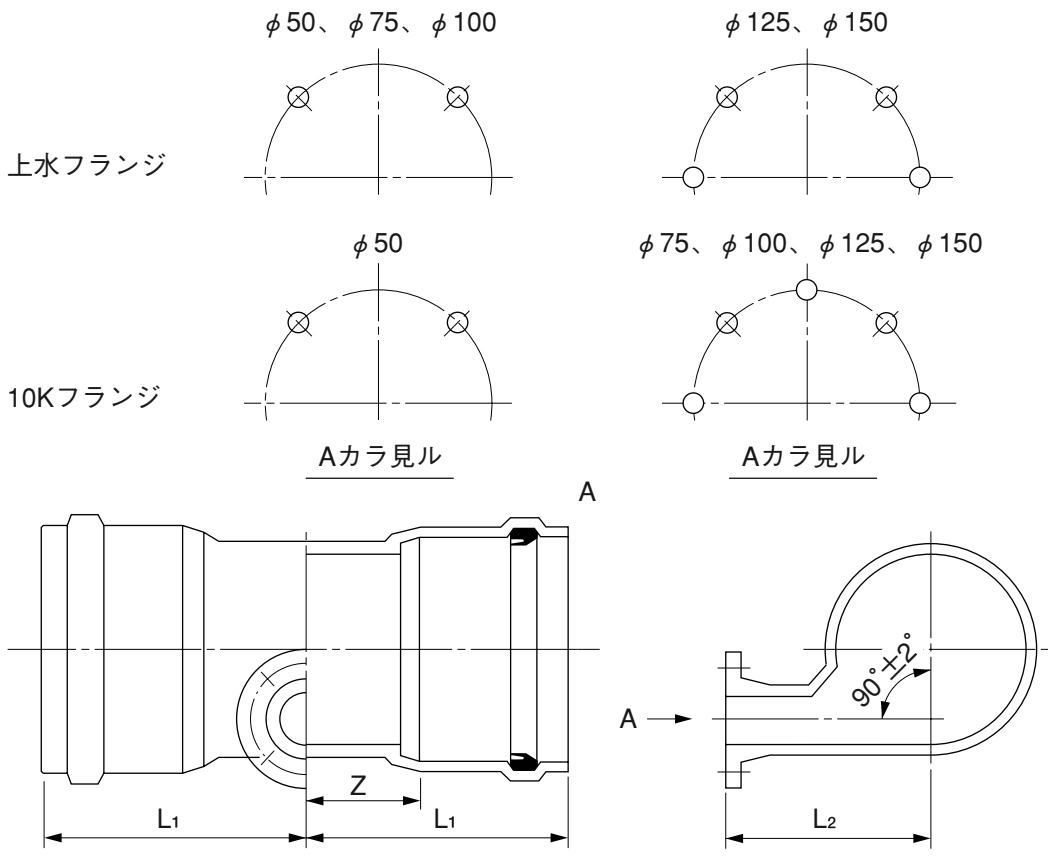
呼び径	L1 (許容差±10)	Z	L2 (許容差±10)	参考質量(kg/個)			
				VH用	VP用	VM用	VU用
250× 50	260	100	260	10.1	8.6	—	7.1
× 75	260	100	270	11.0	9.3	—	7.8
×100	270	110	280	12.2	10.3	—	8.6
×125	285	125	300	—	10.6	—	8.8
×150	300	140	310	13.7	11.6	—	9.7
300× 50	280	100	285	13.6	11.6	—	9.7
× 75	280	100	295	14.5	12.3	—	10.3
×100	295	115	305	15.7	13.3	—	11.1
×125	310	130	325	—	13.5	—	11.3
×150	320	140	335	17.1	14.5	—	12.1
350× 50	300	105	310	—	—	14.4	12.0
× 75	300	105	320	—	—	15.2	12.6
×100	310	115	330	—	—	16.1	13.4
×125	330	135	350	—	—	16.3	13.6
×150	340	145	360	—	—	18.0	15.0

単位：mm

呼び径	L1 (許容差±10)	Z	L2 (許容差±10)	参考質量(kg/個)			
				VH用	VP用	VM用	VU用
400× 50	315	105	355	—	—	19.9	16.6
× 75	315	105	345	—	—	20.6	17.2
×100	330	120	355	—	—	21.6	18.0
×125	345	135	370	—	—	21.8	18.2
×150	355	145	385	—	—	22.8	19.0
450× 50	335	110	355	—	—	24.2	20.2
× 75	335	110	365	—	—	24.9	20.8
×100	345	120	380	—	—	26.5	22.1
×125	365	140	395	—	—	26.7	22.2
×150	375	150	410	—	—	27.7	23.1
500× 50	355	115	380	—	—	29.3	24.4
× 75	355	115	390	—	—	30.0	25.0
×100	365	125	400	—	—	31.6	26.3
×125	380	140	420	—	—	31.8	26.5
×150	395	155	430	—	—	32.8	27.3

品名	FT形継手		略号	TF・F	図番	SNF-016
	フランジ付T字管					
製図	積水化学工業株式会社	年月日	2002.7.1	承認印		

品名 農業(圧力)用エスロンパイプ継手
フランジ付泥吐管 略号 DF・F

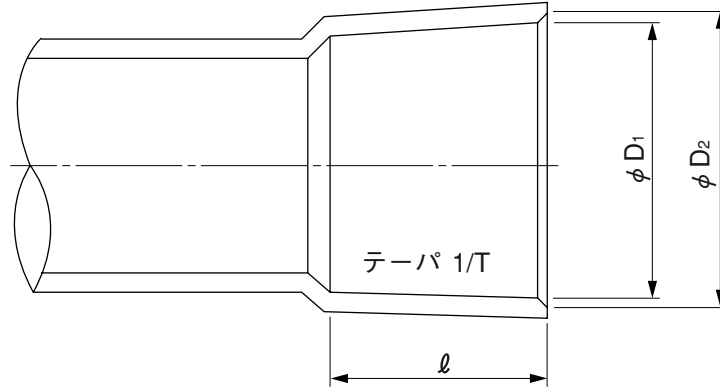


単位：mm

呼び径	L ₁ (許容差±10)	Z	L ₂ (許容差±10)	参考質量 (kg/個)			
				VH用	VP用	VM用	VU用
125× 75	230	110	215	—	4.4	—	3.6
150× 75	245	115	225	5.9	5.0	—	4.2
×100	255	125	235	7.0	5.9	—	4.9
200× 75	260	115	245	8.9	7.5	—	6.3
×100	270	125	255	10.1	8.5	—	7.1
250× 75	280	120	265	11.0	9.3	—	7.8
×100	290	130	280	12.3	10.4	—	8.7
300× 75	300	120	280	14.5	12.3	—	10.3
×100	315	135	300	15.7	13.3	—	11.1
350× 75	320	125	295	—	—	15.2	12.6
×100	330	135	315	—	—	16.1	13.4
×150	360	165	360	—	—	17.3	14.4
400×100	345	135	330	—	—	21.6	18.0
×150	375	165	380	—	—	22.8	19.0
450×150	390	165	395	—	—	27.7	23.1
500×150	410	170	410	—	—	32.8	27.3

品名	FT形継手 フランジ付泥吐管		略号 DF・F	図番	SNF-017
製図	積水化学工業 株式会社	年月日	2002.7.1	承認印	

品名 農業(圧力)用エスロンパイプ継手
TS受口部共通寸法

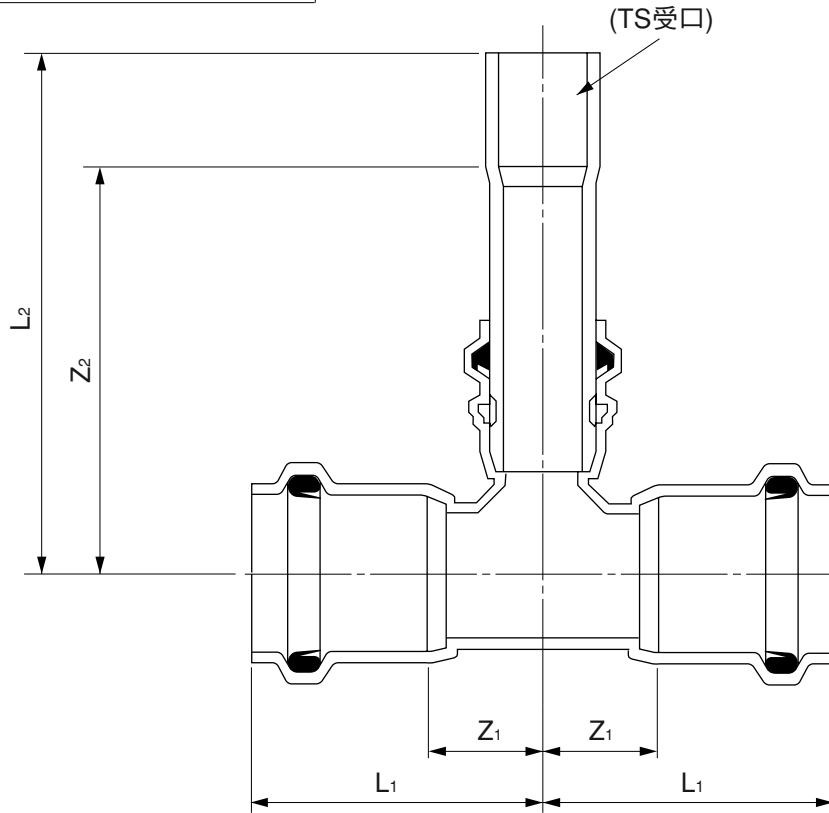


単位：mm

呼び径	D ₁	1/T	l	D ₂ (最小値)
75	89.6	1/49	64	90.40
100	114.7	1/56	84	115.50

品名	FT形継手 TS受口部共通寸法			図番	SNF-018
製図	積水化学工業 株式会社	年月日	2002.7.1	承認印	

品名 農業(圧力)用エスロンパイプ継手 略号 ST・F
 T字管(TS受口抜防短管付)



単位：mm

呼び径	L ₁ (許容差±10)	Z ₁	L ₂ (許容差±10)	Z ₂	参考質量(kg/個)			
					VH用	VP用	VM用	VU用
75× 75	215	95	375	311	—	2.8	—	2.5
100× 75	235	105	385	321	—	3.2	—	2.8
×100	235	105	440	356	—	4.0	—	3.5
125× 75	210	105	400	336	—	4.0	—	3.5
×100	225	105	455	371	—	4.9	—	4.3
150× 75	225	95	410	346	—	4.4	—	3.8
×100	235	105	465	381	—	5.3	—	4.6
200× 75	240	95	430	366	—	7.3	—	6.3
×100	250	105	490	406	—	8.2	—	7.1

品名	FT形継手 T字管(TS受口抜防短管付)	略号	ST・F	図番	SNF-019
製図	積水化学工業 株式会社	年月日	2002.7.1	承認印	

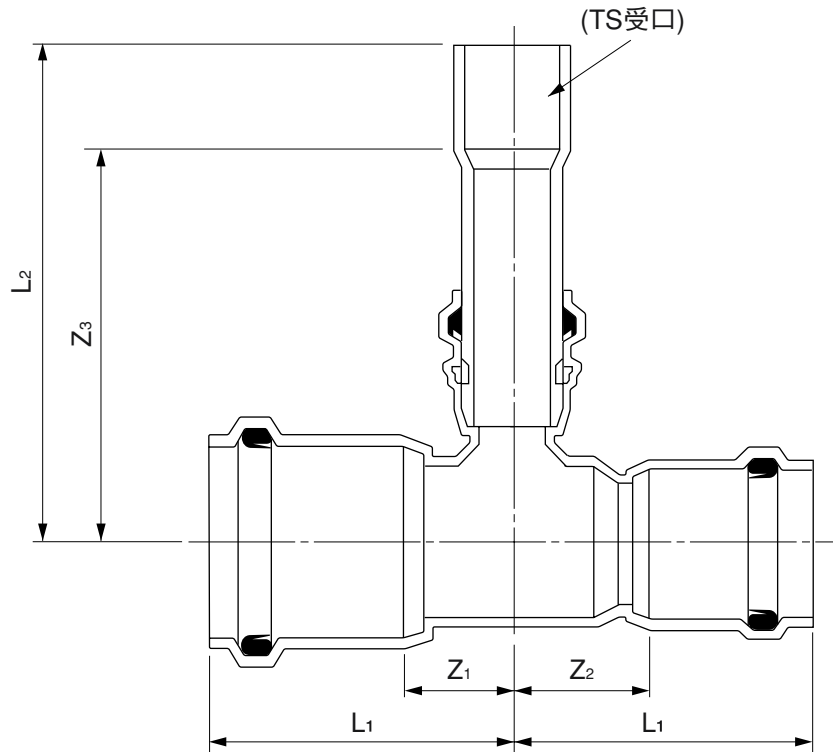
品名 農業(圧力)用エスロンパイプ継手 略号 ST・F
T字管(TS受口抜防短管付)

単位：mm

呼び径	L ₁ (許容差±10)	Z ₁	L ₂ (許容差±10)	Z ₂	参考質量(kg/個)			
					VH用	VP用	VM用	VU用
250× 75	260	100	455	391	—	9.0	—	7.9
×100	270	110	510	426	—	10.1	—	8.8
300× 75	280	100	480	416	—	12.1	—	10.5
×100	295	115	535	451	—	13.1	—	11.4
350× 75	300	105	505	441	—	—	15.0	13.0
×100	310	115	560	479	—	—	15.9	13.8
400× 75	315	105	530	466	—	—	20.5	17.8
×100	330	120	585	501	—	—	21.5	18.7
450× 75	335	110	550	486	—	—	24.9	21.6
×100	345	120	610	526	—	—	26.5	23.0
500× 75	355	115	575	511	—	—	30.0	26.1
×100	365	125	630	546	—	—	31.6	27.5

品名	FT形継手 T字管(TS受口抜防短管付)		略号 ST・F	図番	SNF-019
製図	積水化学工業 株式会社	年月日	2002.7.1	承認印	

品名 農業(圧力)用エスロンパイプ継手 略号 STR・F
一段落ちT字管 (TS受口抜防短管付)

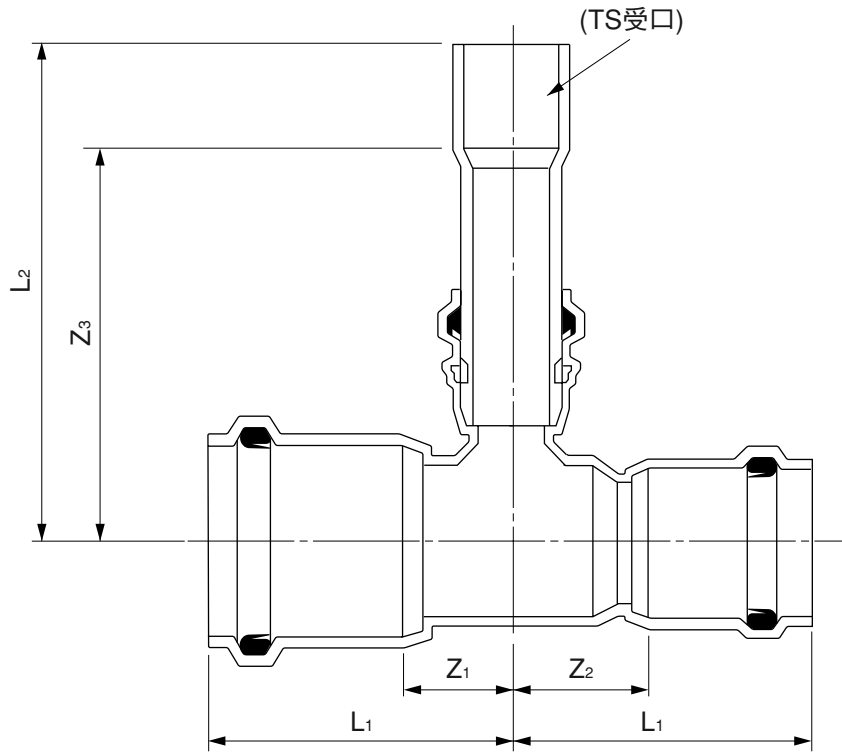


単位：mm

呼び径 (上流×下流×分岐)	L ₁ (許容差±10)	Z ₁	Z ₂	L ₂ (許容差±10)	Z ₃	参考質量(kg/個)			
						VH用	VP用	VM用	VU用
200×150× 75	240	95	110	430	366	—	6.5	—	5.6
×100	250	105	120	490	406	—	7.4	—	6.5
250×200× 75	260	100	115	455	391	—	8.4	—	7.3
×100	270	110	125	510	426	—	9.5	—	8.3
300×250× 75	280	100	120	480	416	—	11.0	—	9.6
×100	295	115	135	535	451	—	12.0	—	10.4
350×300× 75	300	105	120	505	441	—	—	14.0	12.1
×100	310	115	130	560	476	—	—	14.9	12.9
400×350× 75	315	105	120	530	466	—	—	18.3	15.9
×100	330	120	135	585	501	—	—	19.3	16.8
450×400× 75	335	110	125	550	486	—	—	23.3	20.2
×100	345	120	135	610	526	—	—	24.8	21.6
500×450× 75	355	115	130	575	511	—	—	27.8	24.2
×100	365	125	140	630	546	—	—	29.4	25.6

品名	FT形継手 一段落ちT字管 (TS受口抜防短管付)		略号 STR・F	図番	SNF-020
製図	積水化学工業 株式会社	年月日	2002.7.1	承認印	

品名 農業(圧力)用エスロンパイプ継手 略号 STR・F
 二段落ちT字管 (TS受口抜防短管付)

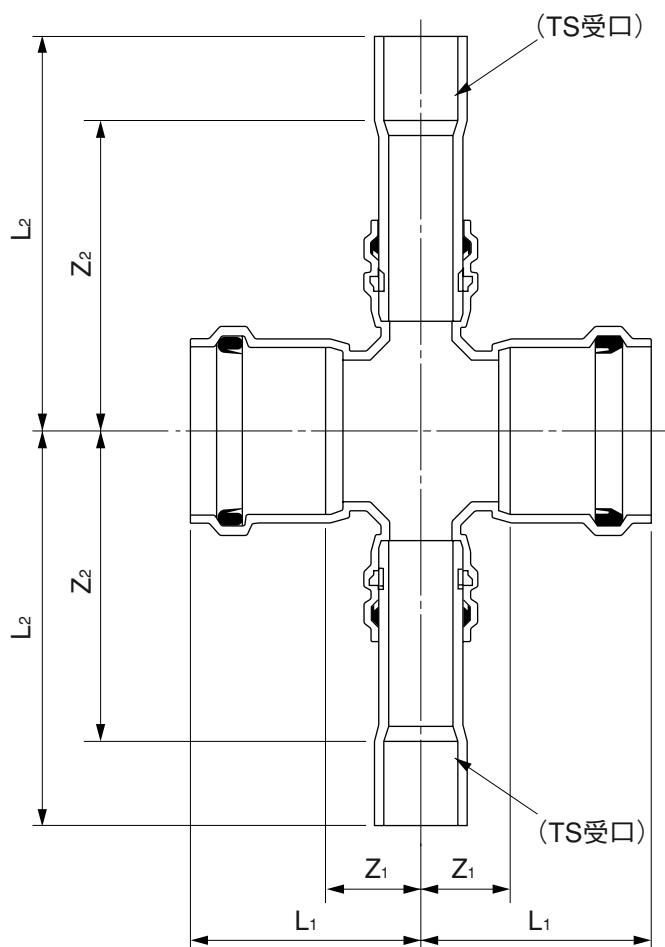


単位：mm

呼び径 (上流×下流×分岐)	L ₁ (許容差±10)	Z ₁	Z ₂	L ₂ (許容差±10)	Z ₃	参考質量(kg/個)			
						VH用	VP用	VM用	VU用
200×125× 75	240	95	120	430	366	—	6.3	—	5.5
×100	250	105	130	490	406	—	7.2	—	6.3
250×150× 75	260	100	130	455	391	—	7.6	—	6.6
×100	270	110	140	510	426	—	8.7	—	7.6
300×200× 75	280	100	135	480	416	—	10.4	—	9.0
×100	295	115	150	535	451	—	11.3	—	9.9
350×250× 75	300	105	140	505	441	—	—	12.9	11.2
×100	310	115	150	560	476	—	—	13.8	12.0
400×300× 75	315	105	135	530	466	—	—	17.3	15.1
×100	330	120	150	585	501	—	—	18.3	15.9
450×350× 75	335	110	140	550	486	—	—	21.1	18.3
×100	345	120	150	610	526	—	—	22.6	19.7
500×400× 75	355	115	145	575	511	—	—	26.2	22.8
×100	365	125	155	630	546	—	—	27.8	24.2

品名	FT形継手 二段落ちT字管 (TS受口抜防短管付)			略号	STR・F	図番	SNF-021
製図	積水化学工業 株式会社	年月日	2002.7.1	承認印			

品名 農業(圧力)用エスロンパイプ継手 略号 SC・F
 十字管(TS受口抜防短管付)

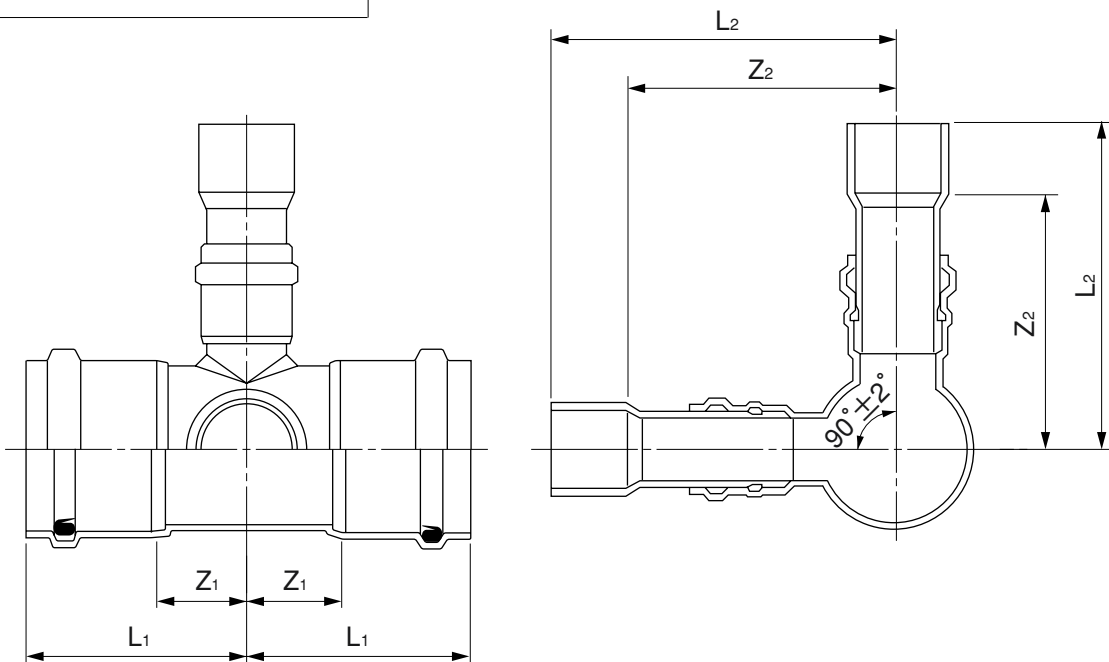


単位：mm

呼び径	L_1 (許容差±10)	Z_1	L_2 (許容差±10)	Z_2	参考質量(kg/個)			
					VH用	VP用	VM用	VU用
75× 75	215	95	375	311	—	3.9	—	3.4
100× 75	235	105	385	321	—	4.3	—	3.7
×100	235	105	440	356	—	5.7	—	5.0
125× 75	210	90	400	336	—	5.1	—	4.4
×100	225	105	455	371	—	6.6	—	5.7
150× 75	225	95	410	346	—	5.5	—	4.8
×100	235	105	465	381	—	7.0	—	6.1

品名	FT形継手 略号 SC・F 十字管(TS受口抜防短管付)		図番	SNF-022
製図	積水化学工業株式会社	年月日	2002.7.1	承認印

品名 農業(圧力)用エスロンパイプ継手 略号 SLC・F
L型クロス管(TS受口抜防短管付)

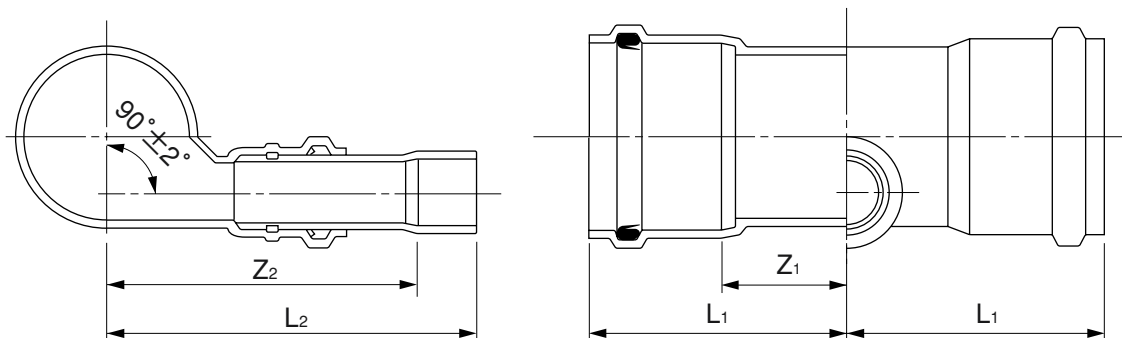


単位：mm

呼び径	L ₁ (許容差±10)	Z ₁	L ₂ (許容差±10)	Z ₂	参考質量(kg/個)			
					VH用	VP用	VM用	VU用
200×75	240	95	430	366	—	8.3	—	7.2
250×75	260	100	455	391	—	10.1	—	8.8
×100	270	110	510	426	—	11.8	—	10.3
300×75	280	100	480	416	—	13.2	—	11.4
×100	295	115	535	451	—	14.8	—	12.8
350×75	300	105	505	441	—	—	16.0	13.9
×100	310	115	560	476	—	—	17.6	15.3
400×75	315	105	530	466	—	—	21.6	18.7
×100	330	120	585	501	—	—	23.2	20.2
450×75	335	110	550	486	—	—	25.9	22.5
×100	345	120	610	526	—	—	28.1	24.5
500×75	355	115	575	511	—	—	31.1	27.0
×100	365	125	630	546	—	—	33.3	29.0

品名	FT形継手 L型クロス管(TS受口抜防短管付)		略号 SLC・F	図番	SNF-023
製図	積水化学工業 株式会社	年月日	2002.7.1	承認印	

品名 農業(圧力)用エスロンパイプ継手 略号 **D・F**
 泥吐管(TS受口抜防短管付)

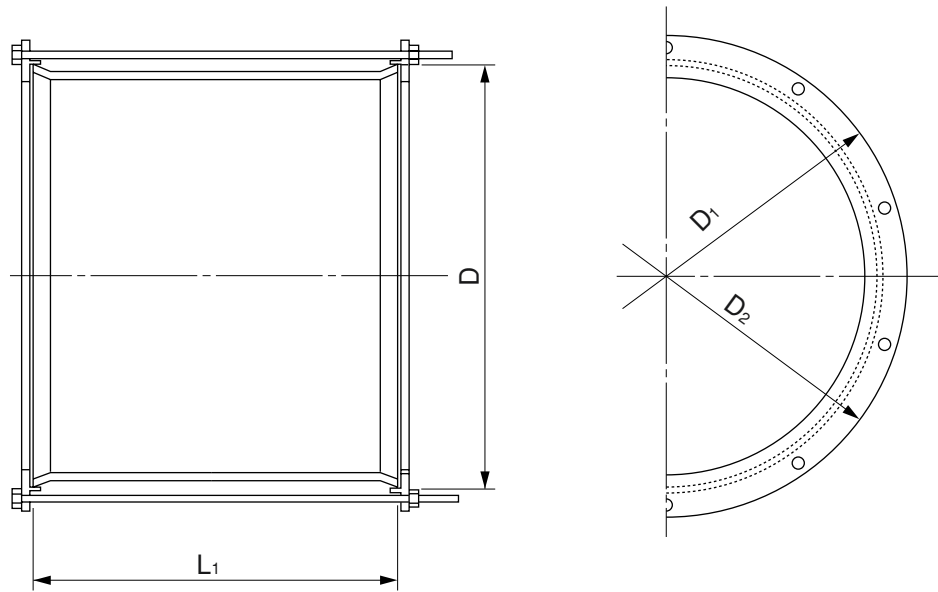


単位：mm

呼び径	L ₁ (許容差±10)	Z ₁	L ₂ (許容差±10)	Z ₂	参考質量(kg/個)			
					VH用	VP用	VM用	VU用
125×75	230	110	400	336	—	4.0	—	3.5
150×75	245	115	410	346	—	4.4	—	3.8
×100	255	125	465	381	—	5.3	—	4.6
200×75	260	115	430	366	—	7.3	—	6.3
×100	270	125	485	401	—	8.2	—	7.1
250×75	280	120	450	386	—	9.0	—	7.9
×100	290	130	510	426	—	10.1	—	8.8
300×75	300	120	465	401	—	12.1	—	10.5
×100	315	135	530	446	—	13.1	—	11.4
350×75	320	125	480	416	—	—	15.0	13.0
×100	330	135	545	461	—	—	15.9	13.8
400×100	350	140	575	476	—	—	21.5	18.7

品名	FT形継手 略号 D・F 泥吐管(TS受口抜防短管付)			図番	SNF-024
製図	積水化学工業株式会社	年月日	2002.7.1	承認印	

品名 農業(圧力)用エスロンパイプ継手 略号 DR・F
 FT製ドレッサー形ジョイント



単位：mm

呼び径	L ₁	D	D ₁	D ₂	ボルト				参考質量 (kg/個)			
					呼び	d	本数 (N)	長さ (L)	VH用	VP用	VM用	VU用
500	480 ⁺²⁰ ₋₁₀	556	633	559	M16	18	10	585	—	—	46.7	—

注) ステンレス製 (SUS 304) ボルトも対応可能です。

品名	FT製ドレッサー形ジョイント 略号 DR・F			図番	SNF-025
製図	積水化学工業株式会社	年月日	2002.7.1	承認印	