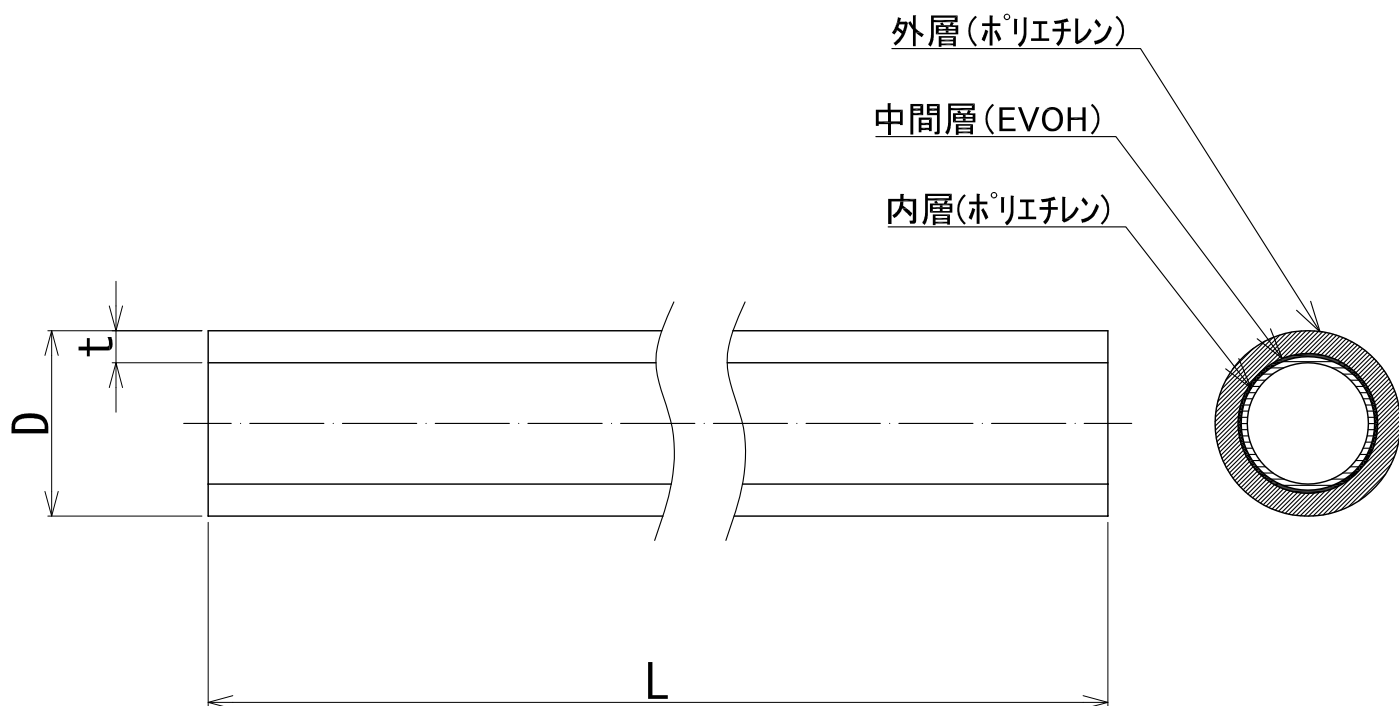


品名 エスロンバリアパイプエスエス直管

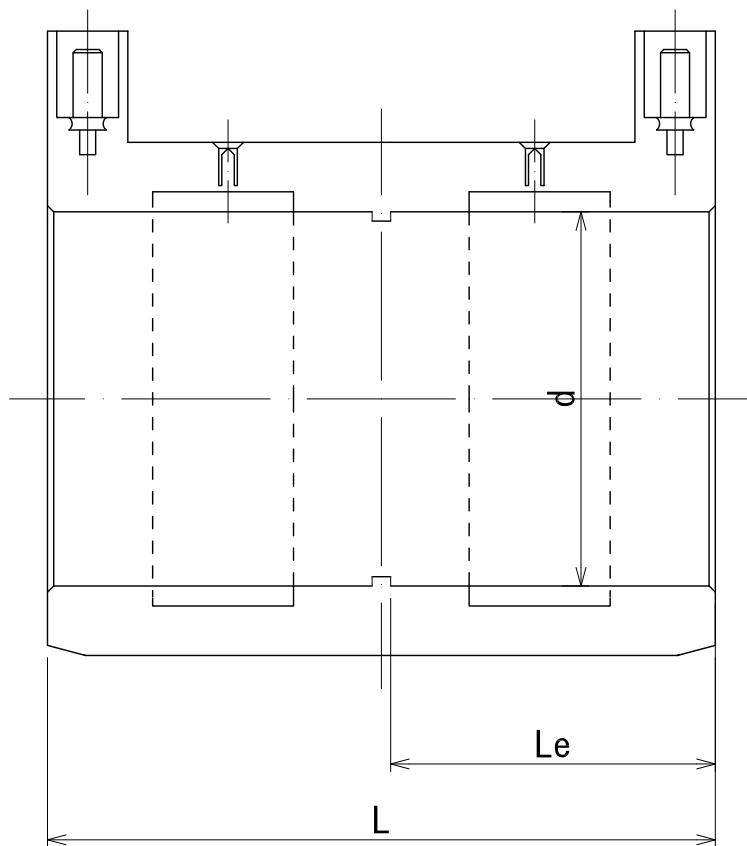


単位:mm

呼び径 \ 記号	型式番号	D	t	L[m]	形態
50	BP505	60.0±0.20	5.5 +0.8, -0	5 +2%, -0	直管
100	BP1H5	114.0±0.35	10.4 +1.3, -0	5 +2%, -0	直管
	BP1H5U	114.0±0.35	6.7 +1.3, -0	5 +2%, -0	直管

品名	エスロンバリアパイプエスエス直管		図番	
作成日	2014. 07. 09	製図	積水化学工業株式会社	

品名 エスロンバリアパイプエスエス
EF継手 ソケット

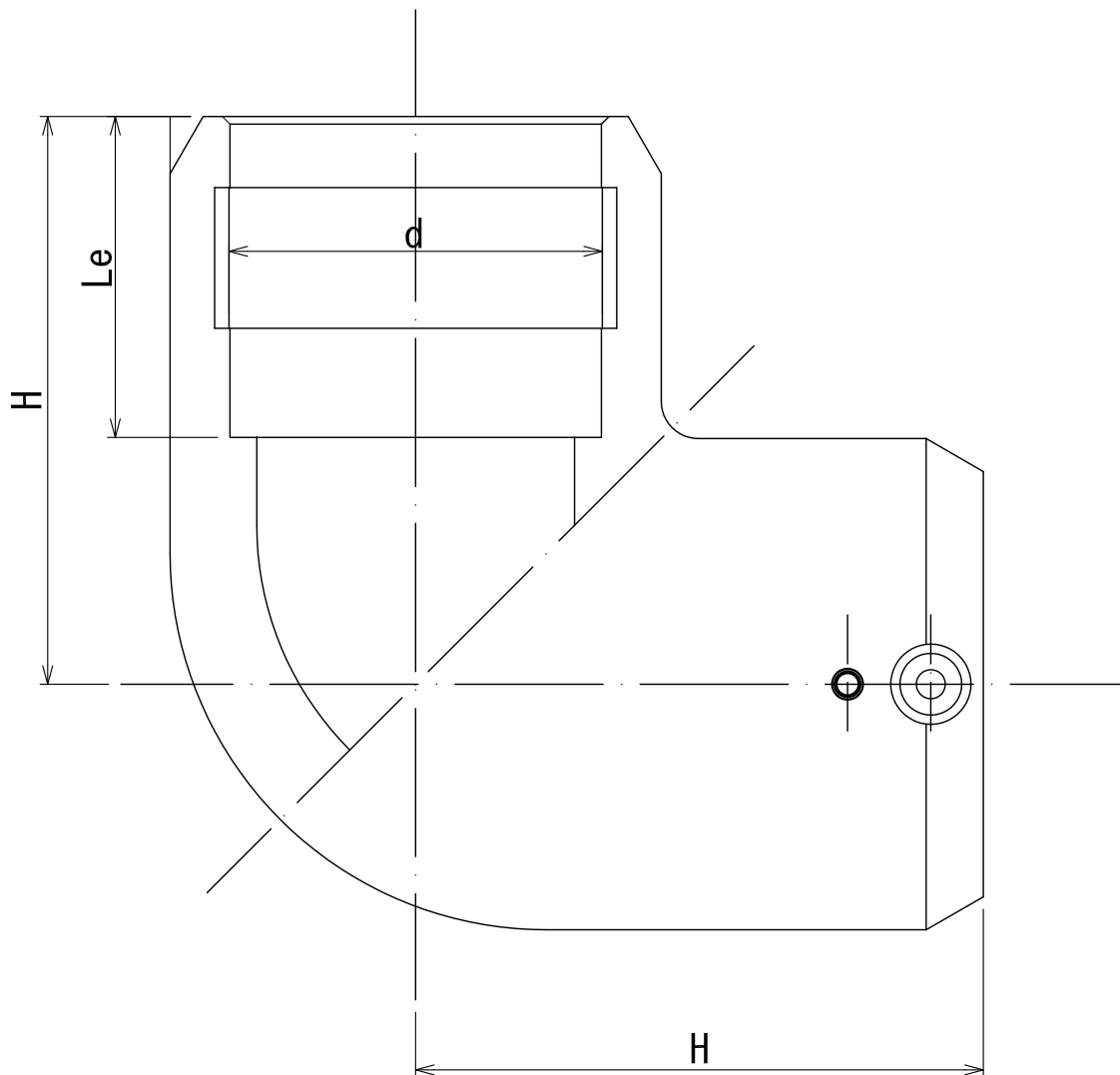


単位:mm

呼び径	記号	型式番号	d	L	Le
50		BPES50	60.5±0.20	108±4	52±1
100		BPES1H	114.85±0.25	142±6	69±2

品名	エスロンバリアパイプエスエス EF継手 ソケット		図番	
作成日	2014. 07. 09	製図	積水化学工業株式会社	

品名 エスロンバリアパイプエスエス
EF継手 90° エルボ

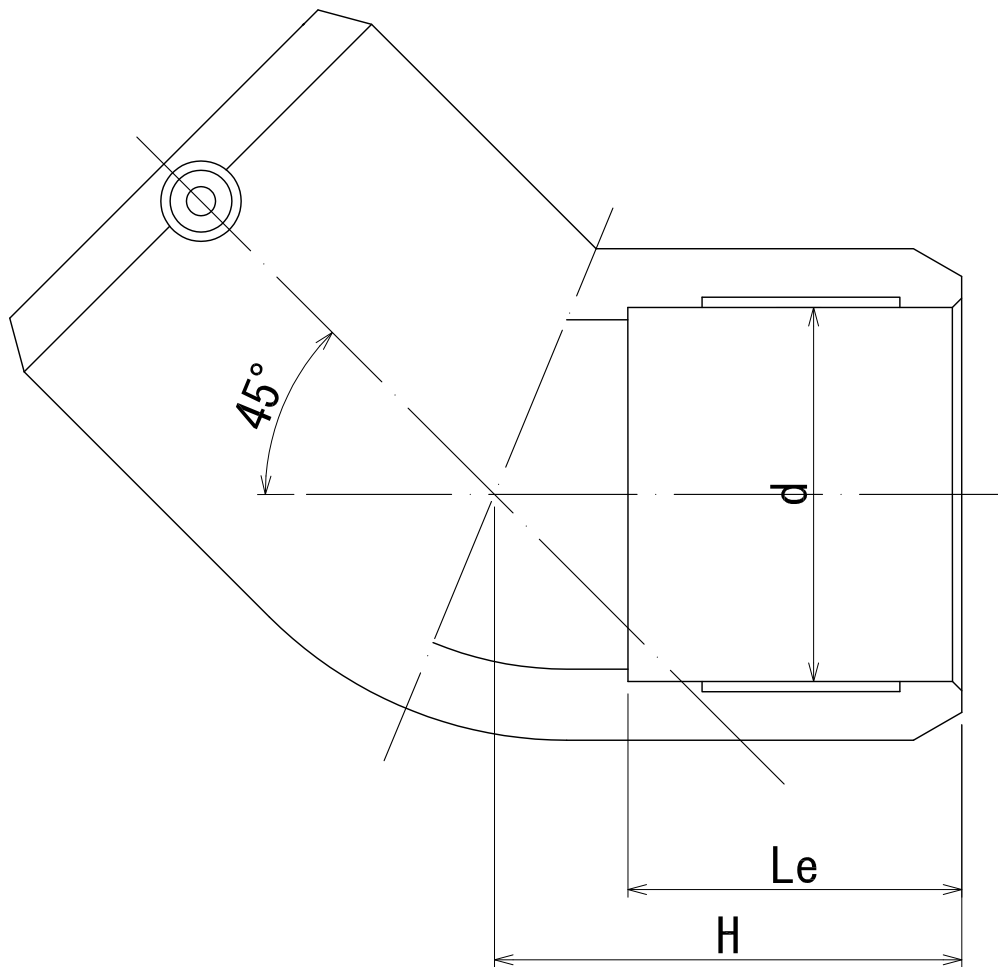


単位:mm

呼び径	記号	型式番号	d	H(参考)	Le
50		BPEL50	60.5±0.20	92	52±1
100		BPEL1H	114.85±0.25	136	69±2

品名	エスロンバリアパイプエスエス EF継手 90° エルボ		図番	
作成日	2014. 07. 09	製図	積水化学工業株式会社	

品名 エスロンバリアパイプエスエス
EF継手 45° エルボ



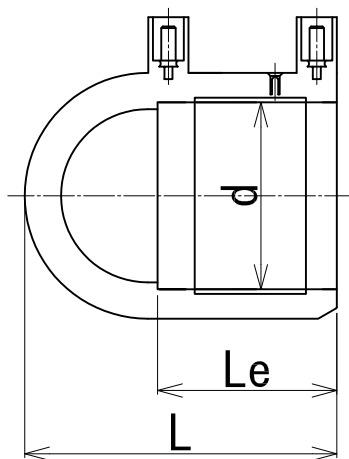
単位:mm

呼び径	記号	型式番号	d	H(参考)	Le
50		BPE4L50	60.5±0.20	78	52±1
100		BPE4L1H	114.85±0.25	120	69±2

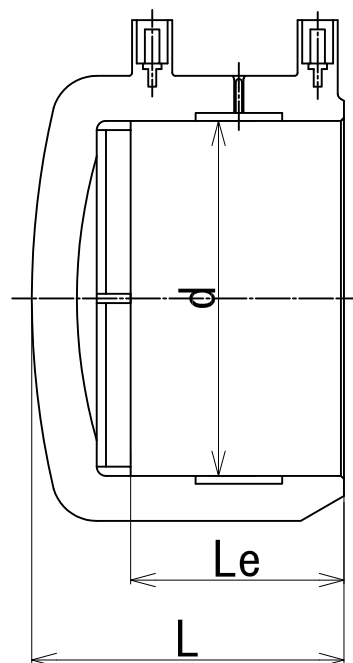
品名	エスロンバリアパイプエスエス EF継手 45° エルボ		図番	
作成日	2014. 07. 09	製図	積水化学工業株式会社	

品名 エスロンバリアパイプエスエス
EF継手 キャップ

呼び径 50



呼び径 100

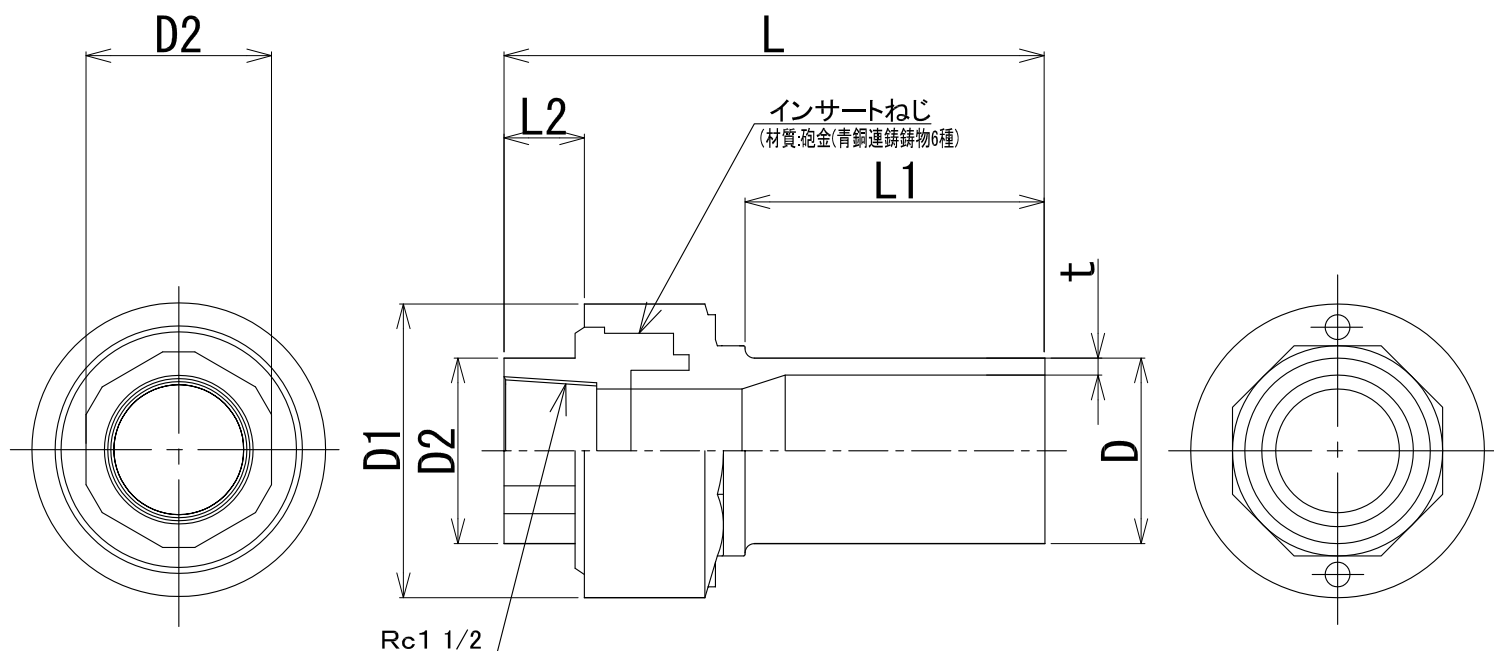


単位:mm

記号 呼び径	型式番号	d	L	Le
50	BPEC50	60.50±0.20	97±4	54±1
100	BPEC1H	114.85±0.25	101±6	69±2

品名	エスロンバリアパイプエスエス EF継手 キャップ		図番	
作成日	2014.07.09	製図	積水化学工業株式会社	

品名 エスロンバリアパイプエスエス
フランジ接合用継手(ねじ接続品)



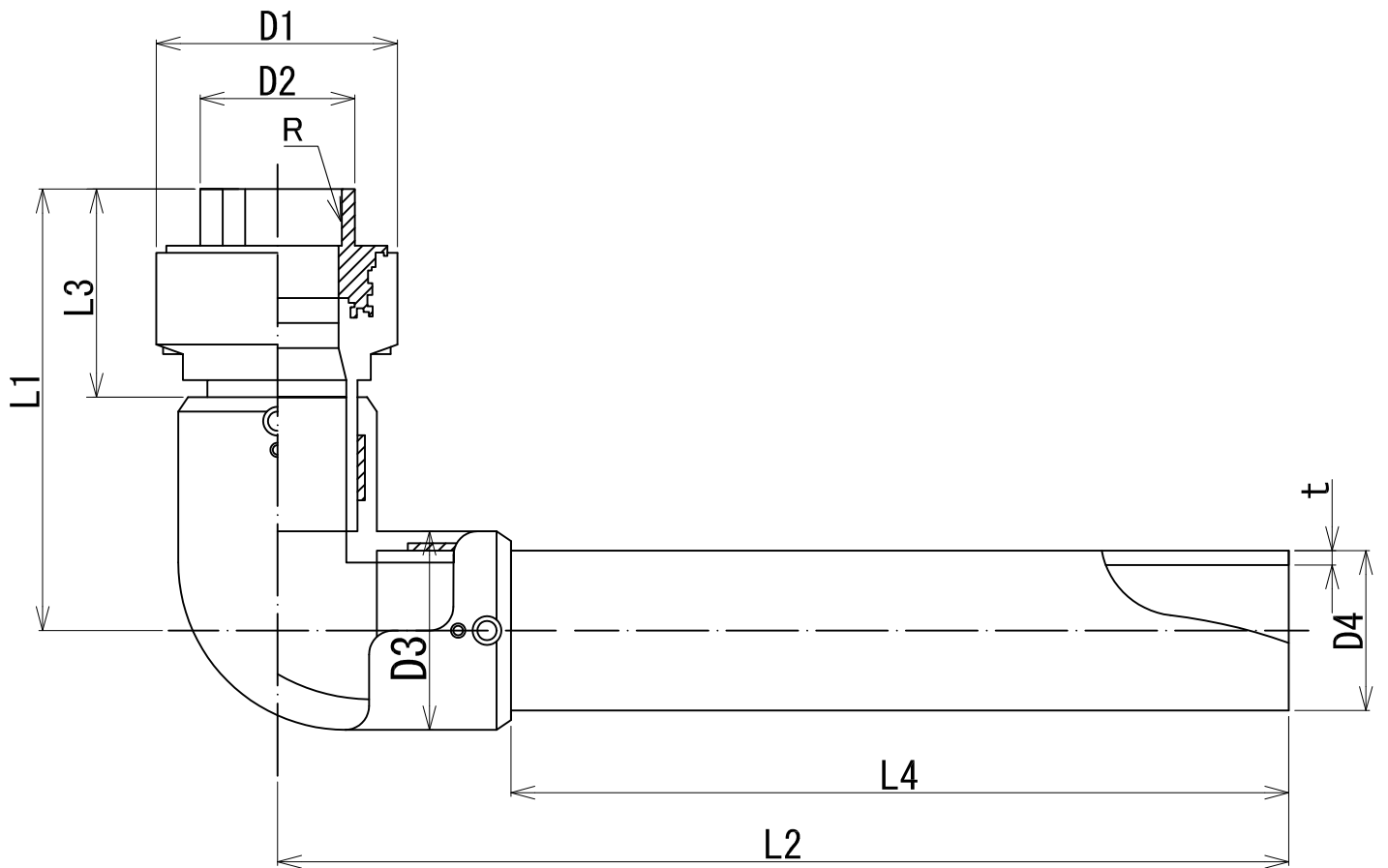
単位:mm

記号 呼び径	型式番号	L(最大)	L1(参考)	L2(参考)	D	t	D1	D2(参考)
50×40	BPNS501	175	97	26	60.0±0.20	5.5 +0.8, -0	95±3	60

- 1.金属ねじ部はR1 1/2(呼び径40)接続用です。
- 2.金属ねじ部のねじ締付け施工時は、金属部先端の六角部にレンチ掛けしてください。
(樹脂部分にはレンチを掛けないでください)

品名	エスロンバリアパイプエスエス フランジ接合用継手(ねじ接続品)	図番	
作成日	2014. 07. 09	製図	積水化学工業株式会社

品名 エスロンバリアパイプエスエス
ねじ付エルボ 50×40



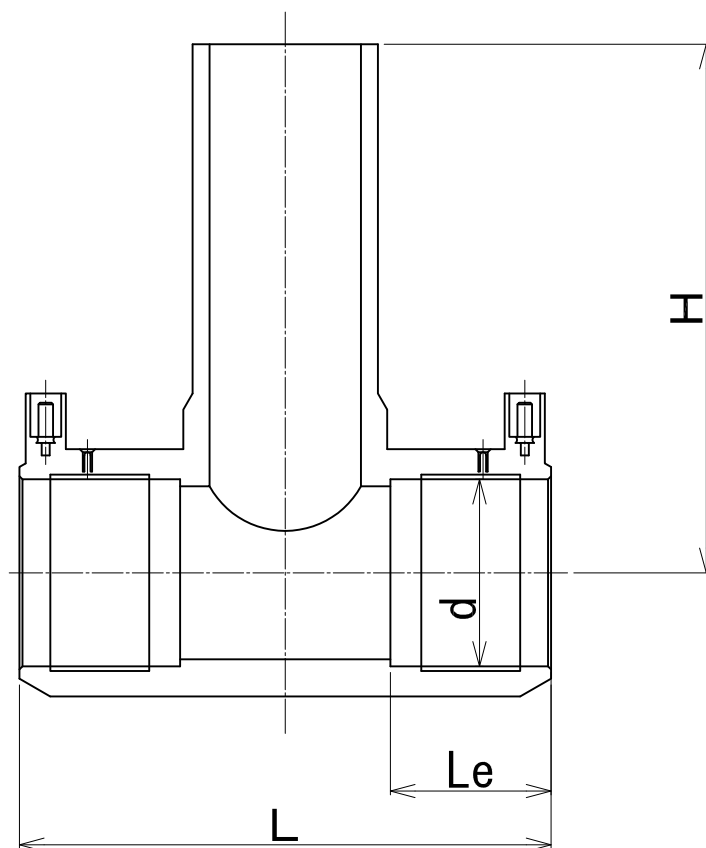
単位:mm

記号 呼び径	型式番号	L1 (参考)	L2 (参考)	L3	L4	D1	D2	D3	D4	t	R
50×40	BPNL501	179	417	87±5	325±5	95	64	78	60±0.20	5.5 +0.8, -0	Rc 1 1/2

- 1.金属ねじ部はR1 1/2(呼び径40)接続用です。
- 2.金属ねじ部のねじ締付け施工時は、金属部先端の六角部にレンチ掛けしてください。
(樹脂部分にはレンチを掛けないでください)

品名	エスロンバリアパイプエスエス ねじ付エルボ 50×40		図番	
作成日	2014. 07. 18	製図	積水化学工業株式会社	

品名 エスロンバリアパイプエスエス
EF継手 チーズ

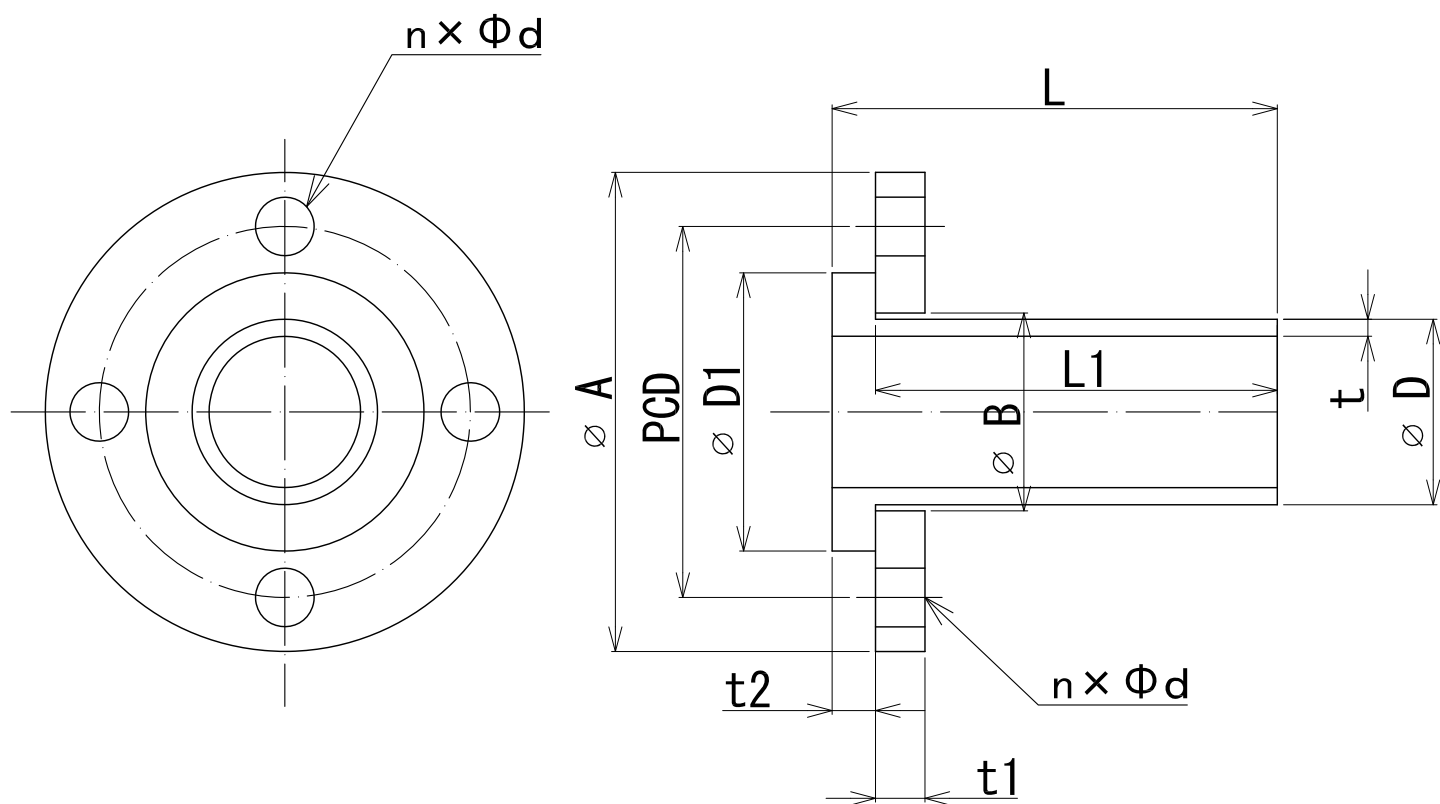


単位:mm

呼び径 \ 記号	型式番号	d	L	Le	H(参考)
50	BPET50	60.5±0.20	171±4	52±1	143
100	BPET1H	114.85±0.25	268±6	69±2	209

品名	エスロンバリアパイプエスエス EF継手 チーズ		図番	
作成日	2014.07.09	製図	積水化学工業株式会社	

品名 エスロンバリアパイプエスエス
フランジ接合用継手



単位:mm

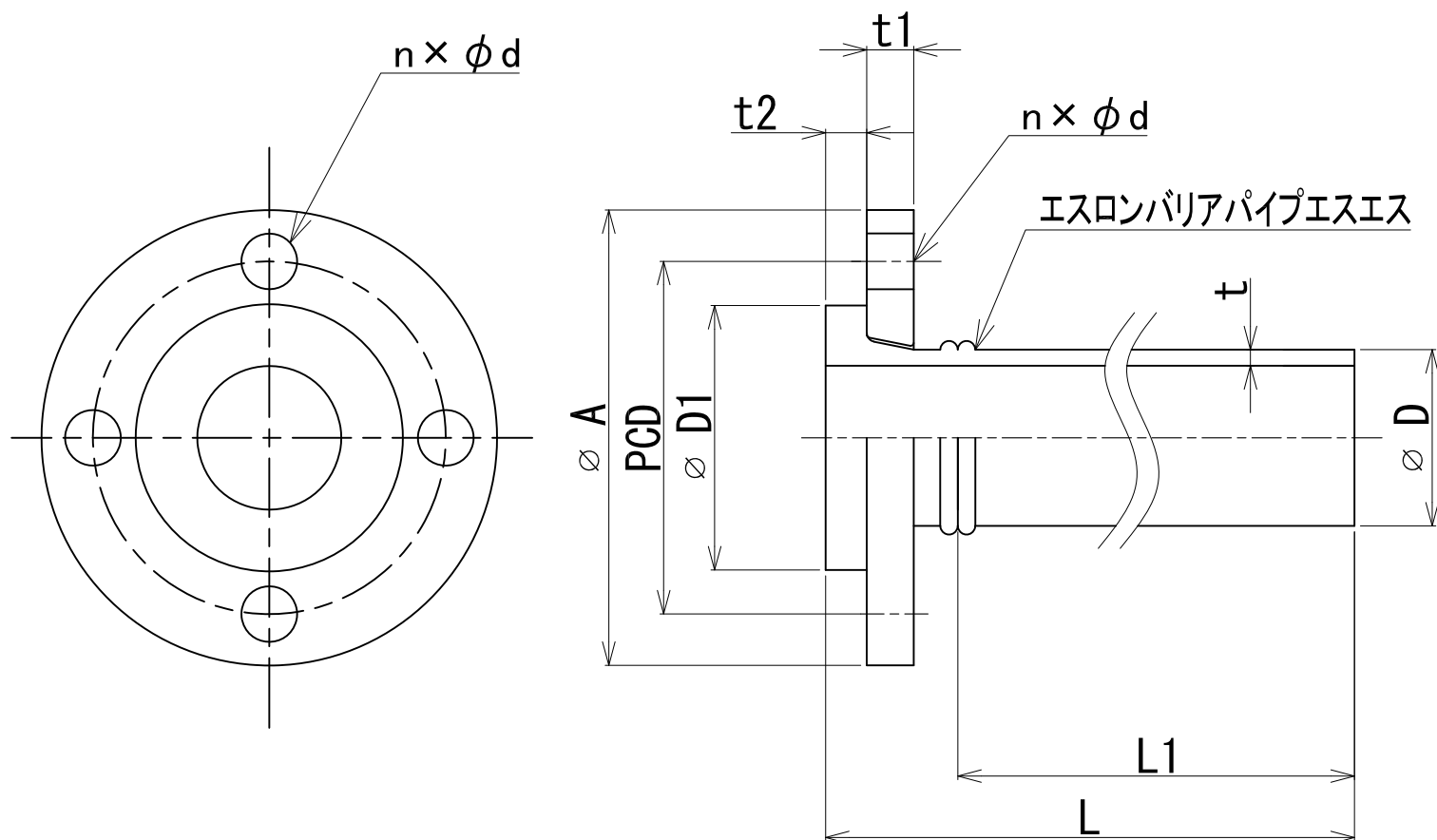
記号 呼び径	型式番号	L	L1(参考)	D	t	D1	A	PCD	B	t1	t2	n	d
50	BPF50S	144	130	60±0.20	5.5 +0.8, -0	90	155	120	64	16	14	4	19
100	BPF1HS	160	185	114±0.35	10.4 +1.3, -0	150	210	175	118	18	25	8	19

※フランジは、JIS 10K フランジ相当となります。

※ボルトナットは防食仕様をご使用ください。

品名	エスロンバリアパイプエスエス フランジ接合用継手		図番	
作成日	2021. 04. 28	製図	積水化学工業株式会社	

品名 エスロンバリアパイプエスエス
フランジ接合用継手ロングタイプ



単位:mm

記号 呼び径	型式番号	L(最大)	L1(最大)	D	t	D1	A	PCD	t1	t2	n	d
50	BPF50L	545	500	60±0.20	5.5 +0.8, -0	90	155	120	16	14	4	19
100	BPF1HL	560	500	114±0.35	10.4 +1.3, -0	150	210	175	18	25	8	19

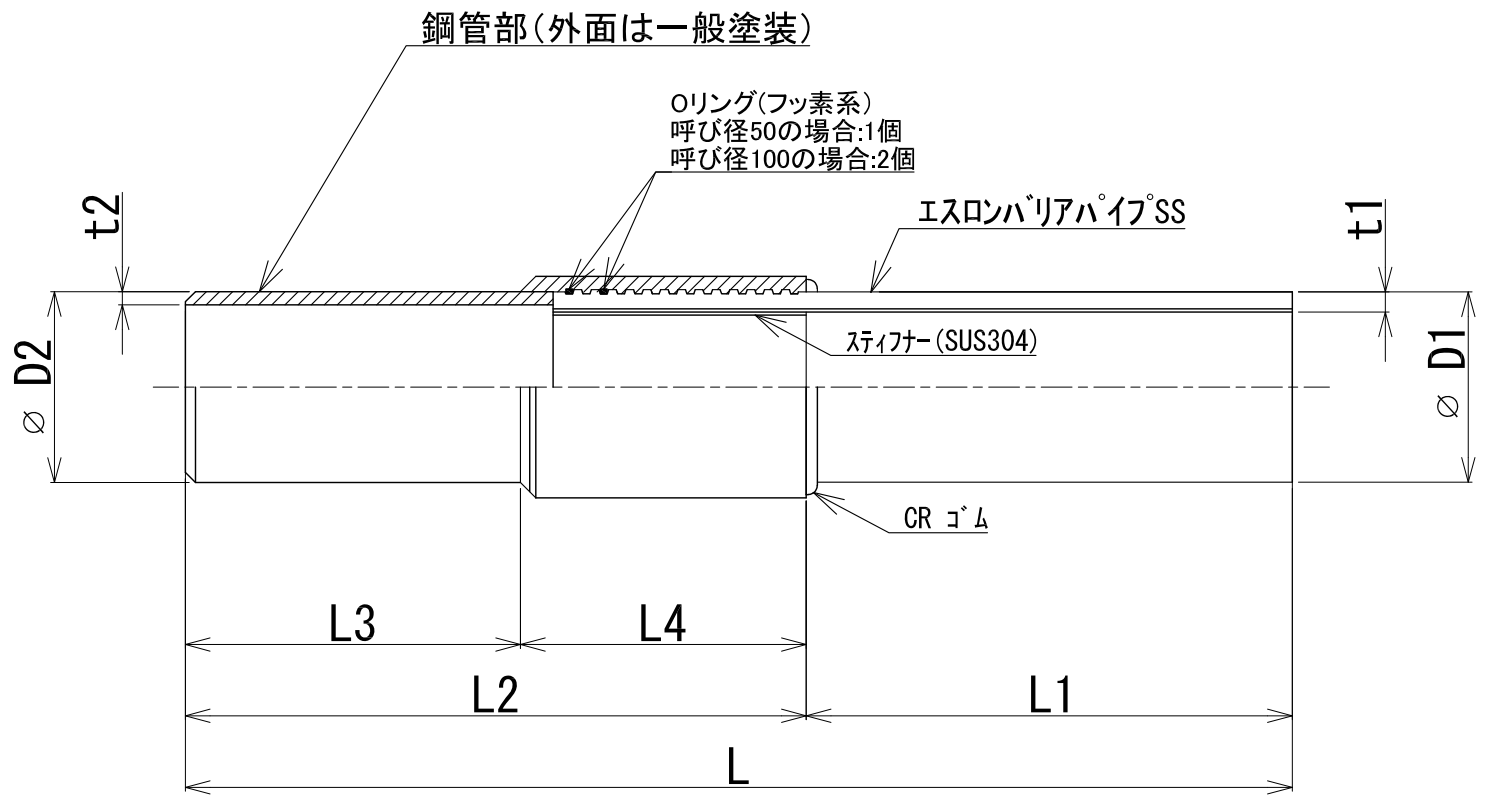
※1 フランジは、JIS 10K フランジ相当となります。

※2 本商品は、エスロンバリアパイプエスエス管に射出成形品を熱融着した二次加工品です。

※3 ボルトナットは防食仕様をご使用ください。

品名	エスロンバリアパイプエスエス フランジ接合用継手ロングタイプ		図番	
作成日	2021. 04. 28	製図	積水化学工業株式会社	

品名 エスロンバリアパイプエスエス
 トランジション継手(鋼管接続用)



呼び径	記号	型式番号	D1	t1	D2	t2	L	L1	L2	L3	L4
50		BPTR50	60±0.20	5.5 +0.8, -0	60.5	5.5	670	320	350	259	91
100		BPTR1H	114±0.35	10.4 +1.3, -0	114.3	6.0	730	350	380	210	170

鋼管部は、圧力配管用炭素鋼鋼管(JIS G3454)のSTEPG370スケジュール40(呼び径100)、スケジュール80(呼び径50)とする。

品名	エスロンバリアパイプエスエス トランジション継手(鋼管接続用)		図番	
作成日	2019. 11. 15	製図	積水化学工業株式会社	