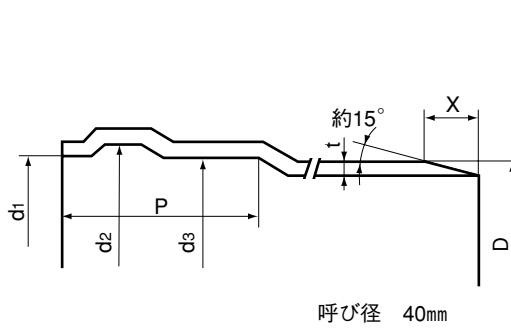
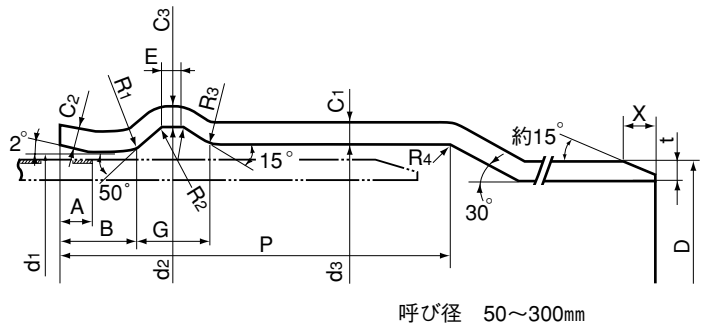


品名

水道用ゴム輪形耐衝撃性硬質塩化ビニル管
水道用エスロンH1ベルパイプ-L・ゴールド
受口及び差口部共通寸法



呼び径 40mm



呼び径 50~300mm

単位：mm

呼び径	差口部					受口部						
	外径 D			厚さ t (最小)	面取幅 (標準) X	内径 d1			内径 d2		平均径 d3	先端部 A
	基本寸法	最大最小外径許容差	平均外径許容差			基本寸法	最大最小内径許容差	平均内径許容差	基本寸法	平均内径許容差		
40	48.0	±0.3	±0.2	4.0±0.4	5	48.6	—	±0.1	—	—	—	—
50	60.0	±0.4	±0.2	4.5±0.4	8	60.9	±0.9	±0.6	75.6	±0.9	70.0	6
75	89.0	±0.5	±0.2	5.9±0.4	11	90.2	±1.2	±0.7	109.1	±1.0	102.1	10
100	114.0	±0.6	±0.2	7.1±0.5	13	115.3	±1.2	±0.7	136.4	±1.0	129.2	15
125	140.0	±0.8	±0.5	7.5±0.5	15	141.3	±1.4	±0.8	163.1	±1.2	155.1	18
150	165.0	±1.0	±0.3	9.6±0.6	18	166.6	±1.4	±0.8	188.6	±1.2	180.0	20
200	216.0	±1.3	±0.7	11.5±0.7	21	218.0	±1.7	±1.0	243.6	±1.8	233.4	25
250	267.0	±1.6	±0.9	14.2±0.9	25	269.3	±2.0	±1.2	298.1	±1.8	287.0	30
300	318.0	±1.9	±1.0	17.0±1.0	30	320.7	±2.2	±1.3	353.7	±2.0	340.6	33

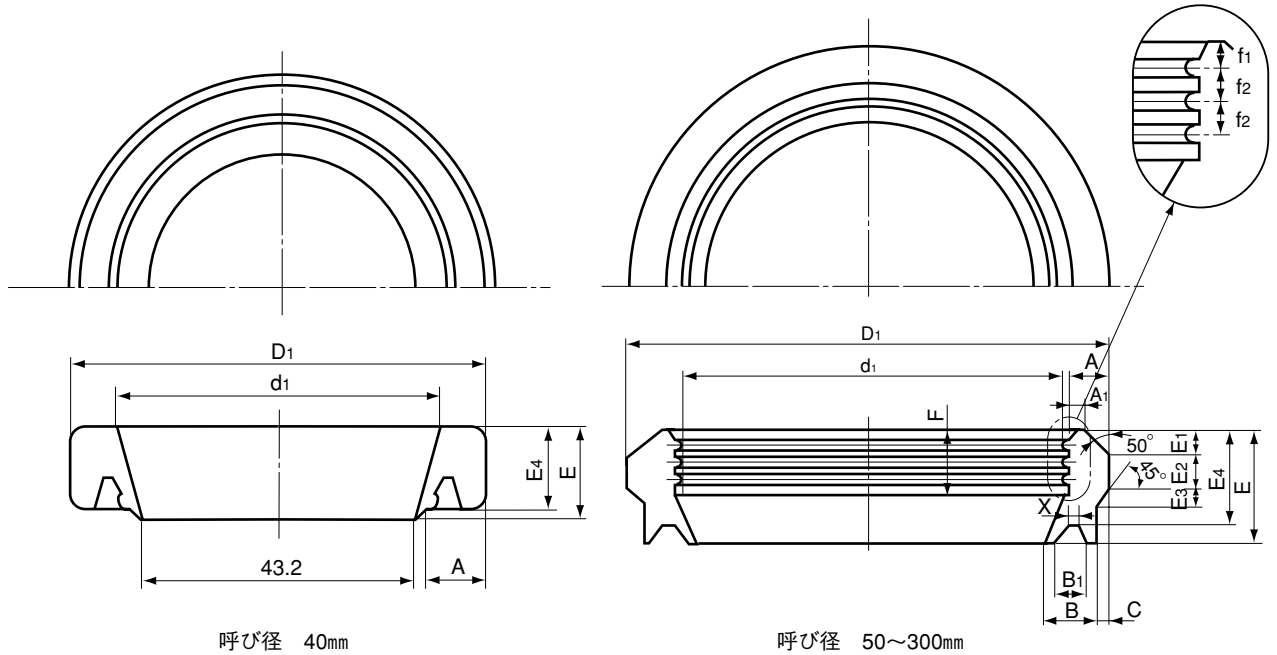
呼び径	受口部												該当規格	
	先端部	ゴム輪溝巾			受口深さ P		厚さ			R1 (最大)	R2 (最大)	R3 (最大)		R4
	B	E	G	基本寸法	許容差	C1 (最小)	C2 (最小)	C3 (最小)						
40	—	—	—	100	±5	3.6	—	—	—	—	—	—	JWWA承認	
50	18	6	15.0	110	±5	4.1	4.1	4.1	15	4	10	20	JWWA K 129, 130	
75	22	7	19.0	120	±5	6.0	5.5	5.5	15	4	10	20	JWWA K 129, 130	
100	27	8	20.0	130	±5	7.6	6.6	6.6	15	5	10	20	JWWA K 129, 130	
125	30	8	21.0	135	±5	7.8	7.0	7.0	15	6	15	20	JWWA承認 (AS 33,34)	
150	32	8	21.0	145	±5	10.6	8.9	8.9	15	6	15	20	JWWA K 129, 130	
200	43	9	24.8	170	±10	12.3	10.8	10.8	25	8	30	20	JWWA承認 (AS 33,34)	
250	48	11	29.0	185	±10	15.1	13.3	13.3	25	8	30	20	JWWA承認 (AS 33,34)	
300	53	13	34.1	200	±10	17.9	15.9	15.9	25	8	30	20	JWWA承認 (AS 33,34)	

- 注 1. 最大最小外径の許容差とは、任意断面における外径測定値の最大値又は最小値と基本寸法との差をいう。
 2. 平均外径の許容差とは、任意断面における円周を円周率3.142で除した値、又は相互に等間隔な2方向の外径測定値の算術平均値と基本寸法との差をいう。
 3. 最大最小内径の許容差とは、任意断面における内径測定値の最大値又は最小値と基本寸法との差をいう。
 4. 平均内径の許容差とは、任意断面における相互に等間隔な2方向の内径測定値の算術平均値と基本寸法の差をいう。
 5. 面取幅は標準値を表し、許容差は規定しません。
 6. JWWA承認とは、日本水道協会の規格品ではありませんが、日本水道協会に水協マークの事前証印が承認されたものです。

品名	水道用ゴム輪形耐衝撃性硬質塩化ビニル管 水道用エスロンH1ベルパイプ-L・ゴールド 受口及び差口部共通寸法	図番	W-HIGL-001
年月日	H21.3.10	製図	積水化学工業株式会社

品名

水道用ゴム輪形耐衝撃性硬質塩化ビニル管
水道用エスロンH1ベルパイプ-L・ゴールド
受口用ゴム輪共通寸法



単位：mm

呼び径	D ₁	D ₁ の許容差	d ₁	A	Aの許容差	A ₁	B	Bの許容差	B ₁	C
40	59.0	—	49.0	—	—	—	—	—	—	—
50	76.9	±1.0	58.6	8.2	±0.3	3.3	8.9	±0.3	5.0	2.3
75	111.3	±1.0	87.9	10.7	±0.3	3.7	13.0	±0.3	8.0	2.7
100	139.5	±1.5	113.5	12.0	±0.3	3.9	15.0	±0.3	10.0	3.0
125	167.0	±1.5	138.8	12.6	±0.3	4.0	15.7	±0.3	10.7	3.3
150	194.1	±1.5	164.5	13.3	±0.3	4.3	16.0	±0.3	11.0	3.8
200	248.6	±2.3	215.0	14.9	±0.5	4.8	16.0	±0.5	10.0	4.5
250	304.7	±2.4	265.3	17.2	±0.5	5.5	18.0	±0.5	11.0	5.4
300	361.3	±2.5	316.0	20.4	±0.5	6.4	21.0	±0.5	14.0	6.3

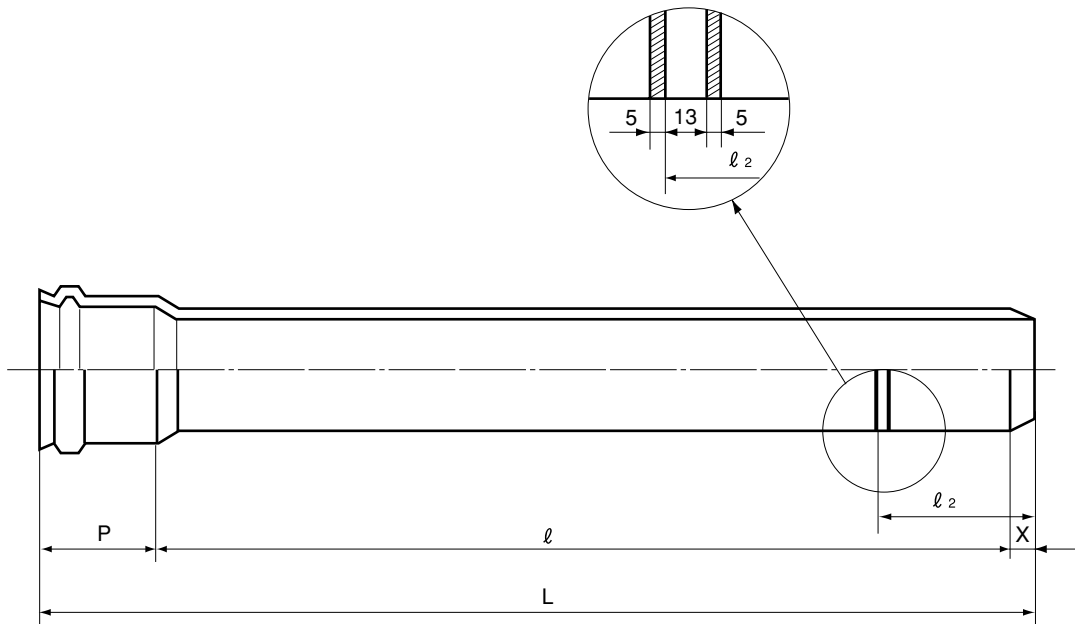
呼び径	E	Eの許容差	E ₁	E ₂	E ₃	E ₄	F	f ₁	f ₂	X	該当規格
40	10.0	—	—	—	—	9.6	—	—	—	—	JWWA承認
50	20.0	±0.5	4.1	6.0	3.0	16.5	11.5	2.5	3.0	0.5	JWWA K 129, 130
75	26.0	±0.5	6.3	7.0	3.5	20.5	15.0	3.0	4.0	1.0	JWWA K 129, 130
100	29.0	±0.5	7.2	8.0	3.5	23.5	17.0	3.0	4.0	1.5	JWWA K 129, 130
125	30.0	±0.5	7.2	8.0	4.0	24.0	17.5	4.0	4.5	1.5	JWWA承認 (AS 33, 34)
150	34.0	±0.5	7.6	8.0	4.0	30.5	20.0	4.5	5.0	6.5	JWWA K 129, 130
200	39.0	±0.5	8.5	9.0	5.0	36.5	18.0	5.0	5.0	6.7	JWWA承認 (AS 33, 34)
250	43.3	±0.5	9.8	10.5	5.5	40.8	22.0	6.0	6.0	7.9	JWWA承認 (AS 33, 34)
300	49.2	±0.5	11.7	12.5	7.0	46.7	26.0	7.0	7.5	10.4	JWWA承認 (AS 33, 34)

- 注 1. ゴムの材質はJIS K 6353(水道用ゴム) I類A、デュロメータ硬さはHA60±5とする。
2. JWWA承認とは、日本水道協会の規格品ではありませんが、日本水道協会に水協マークの事前証印が承認されたものです。

品名	水道用ゴム輪形耐衝撃性硬質塩化ビニル管 水道用エスロンH1ベルパイプ-L・ゴールド 受口用ゴム輪共通寸法		図番	W-HIGL-002
年月日	H21.3.10	製図	積水化学工業株式会社	

品名

水道用ゴム輪形耐衝撃性硬質塩化ビニル管
水道用エスロンHベルパイプ-L・ゴールド+(プラス)
(HIRRL-VP・G)



単位：mm

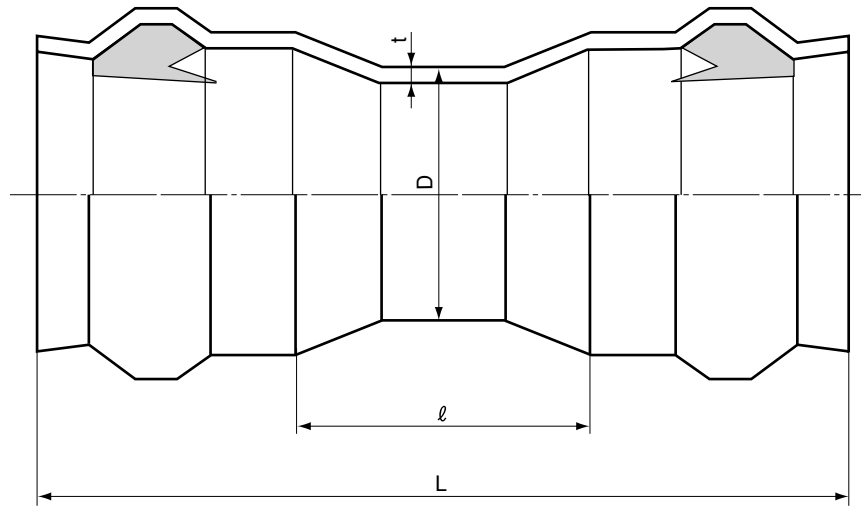
呼び径	L_{-10}^{+30}	$P_{\pm 5}$	l	X	l_2	参考重量 (kg/本)	該当規格
40	5,105	100	5,000	7	101	4.1	JWWA承認
50	5,118	110	5,000	8	107	5.7	JWWA K 129
75	5,131	120	5,000	11	120	11.2	JWWA K 129
100	5,143	130	5,000	13	132	17.5	JWWA K 129
125	5,149	135	5,000	14	138	22.8	JWWA承認 (AS 33)
150	5,163	145	5,000	18	152	34.5	JWWA K 129
200	5,191	170	5,000	21	175	55.5	JWWA承認 (AS 33)
250	5,210	185	5,000	25	194	84.3	JWWA承認 (AS 33)
300	5,230	200	5,000	30	214	120.0	JWWA承認 (AS 33)

- 注 1. 受口及び差口は共通寸法 (W-HIGL-001) による。
 2. 受口用ゴム輪は共通寸法 (W-HIGL-002) による。
 3. 呼び径40の挿入標線は1周表示とする。
 4. 参考質量は比重を1.40として計算したのもであり、参考のために示すものであって規格の一部ではありません。
 5. JWWA承認とは、日本水道協会の規格品ではありませんが、日本水道協会に水協マークの事前証印が承認されたものです。

品名	水道用ゴム輪形耐衝撃性硬質塩化ビニル管 水道用エスロンHベルパイプ-L・ゴールド+(プラス) (HIRRL-VP・G)		図番	W-HIGL-003
年月日	H21.3.10	製図	積水化学工業株式会社	

品名

水道用ゴム輪形耐衝撃性硬質塩化ビニル管継手
HIベル両受けソケットL・ゴールド
(HIRRL-S・G)



単位：mm

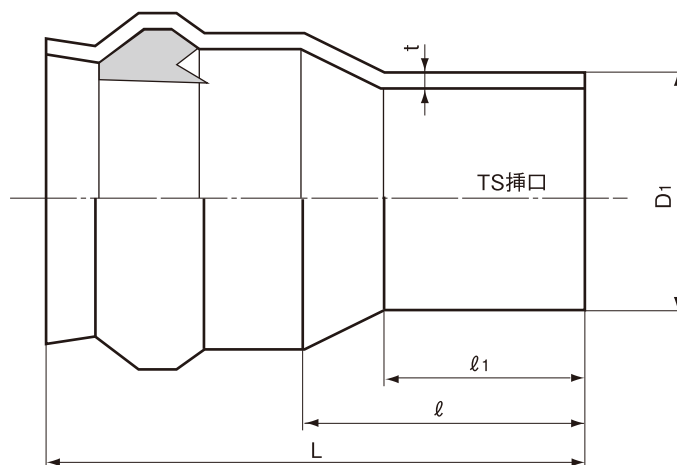
呼び径	D	ℓ	L	t (最小)	該当規格
50	60.0	70	290 ±25	4.1	JWWA K 130
75	89.0	80	320 ±25	5.5	JWWA K 130
100	114.0	80	340 ±25	6.6	JWWA K 130
125	140.0	90	360 ±25	7.0	JWWA承認 (AS34)
150	165.0	100	390 ±25	8.9	JWWA K 130
200	216.0	200	540 ±30	10.8	JWWA承認 (AS 34)
250	267.0	295	665 ±30	13.3	JWWA承認 (AS 34)
300	318.0	325	725 ±30	15.9	JWWA承認 (AS 34)

- 注 1. 受口は共通寸法 (W-HIGL-001) による。
 2. 受口用ゴム輪は共通寸法 (W-HIGL-002) による。
 3. L寸法を変更した特殊品の製作が可能です。
 4. ベルグリップV形は取付けできません。
 5. JWWA承認とは、日本水道協会の規格品ではありませんが、日本水道協会に水協マークの事前証印が承認されたものです。

品名	水道用ゴム輪形耐衝撃性硬質塩化ビニル管継手 HIベル両受けソケットL・ゴールド (HIRRL-S・G)		図番	W-HIGL-004
	年月日	H21.3.10		

品名

水道用ゴム輪形耐衝撃性硬質塩化ビニル管継手
HIベル短管L・ゴールド
(HIRRL-SP・G)



単位:mm

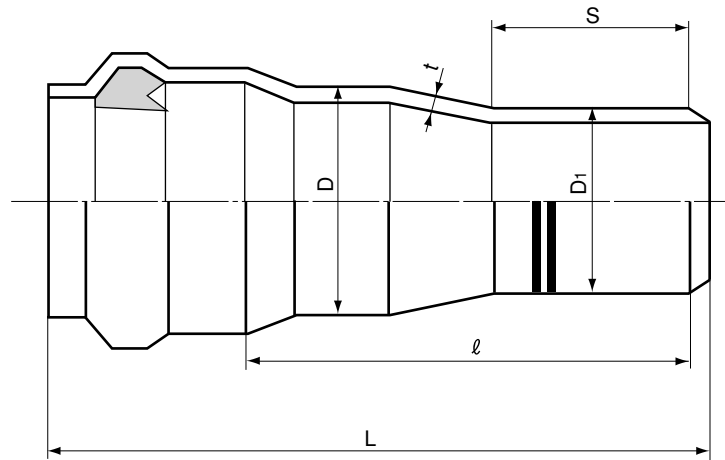
呼び径	D ₁	l	L	l ₁ (最小)	t	該 当 規 格
50	60.0±0.4	105	215±15	63	4.1	メーカー規格
75	89.0±0.5	120	240±15	64	5.5	メーカー規格
100	114.0±0.6	145	275±15	84	6.6	メーカー規格
125	140.0±0.8	170	305±15	104	7.0	メーカー規格
150	165.0±1.0	210	355±15	132	8.9	メーカー規格
200	216.0±1.3	285	455±20	200	10.8	メーカー規格
250	267.0±1.6	480	665±20	250	13.3	メーカー規格
300	318.0±1.9	550	750±20	300	15.9	メーカー規格

- 注 1. 受口は共通寸法(W-HIGL-001)による。
 2. 受口用ゴム輪は共通寸法(W-HIGL-002)による。
 3. ベルグリップV形は取付けできません。

品名	水道用ゴム輪形耐衝撃性硬質塩化ビニル管継手 HIベル短管L・ゴールド (HIRRL-SP・G)		図番	W-HIGL-005
年月日	H25.3.7	製 図	積水化学工業株式会社	

品名

水道用ゴム輪形耐衝撃性硬質塩化ビニル管継手
HIベル受挿し径違いソケットL・ゴールド
[JWWA規格呼称:片押し径違いソケット] (HIRRL-R・G)



単位：mm

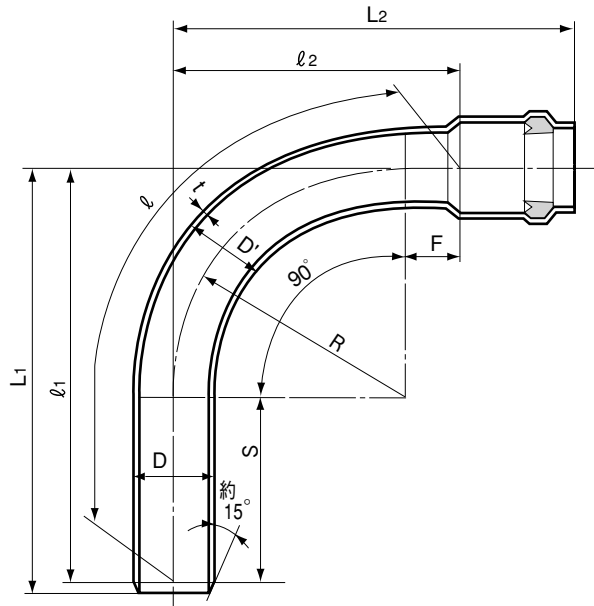
呼び径	D	D ₁	ℓ	L	S (最小)	t (最小)	該当規格
75×50	89.0	60.0	230	358 ± 20	115	5.5	JWWA K 130
100×75	114.0	89.0	235	376 ± 20	125	6.6	JWWA K 130
125×100	140.0	114.0	265	413 ± 20	135	7.0	JWWA承認 (AS 34)
150×100	165.0	114.0	325	483 ± 20	135	8.9	JWWA K 130
150×125	165.0	140.0	305	464 ± 20	140	8.9	JWWA承認 (AS 34)
200×150	216.0	165.0	390	578 ± 30	150	10.8	JWWA承認 (AS 34)
250×200	267.0	216.0	430	636 ± 30	175	13.3	JWWA承認 (AS 34)
300×250	318.0	267.0	460	683 ± 30	190	15.9	JWWA承認 (AS 34)

- 注
1. 受口及び差口は共通寸法 (W-HIGL-001) による。
 2. 受口用ゴム輪は共通寸法 (W-HIGL-002) による。
 3. ベルグリップV形は取付けできません。
 4. JWWA承認とは、日本水道協会の規格品ではありませんが、日本水道協会に水協マークの事前証印が承認されたものです。

品名	水道用ゴム輪形耐衝撃性硬質塩化ビニル管継手 HIベル受挿し径違いソケットL・ゴールド [JWWA規格呼称:片押し径違いソケット] (HIRRL-R・G)		図番	W-HIGL-006
年月日	H21.3.10	製図	積水化学工業株式会社	

品名

水道用ゴム輪形耐衝撃性硬質塩化ビニル管継手
HIベル90° ベンドL・ゴールド
(HIRRL-90B・G)



単位：mm

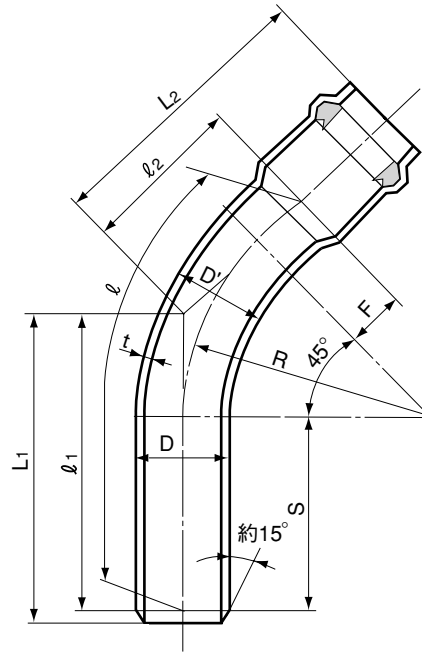
呼び径	D	D'	t (最小)	L ₁	L ₂	ℓ	ℓ ₁	ℓ ₂	R	F	S	該当規格
40	48.0	48.0± 3.8	3.6	360± 40	300± 40	564	355	260	120	140	235	メーカー規格
50	60.0	60.0± 4.8	4.1	343± 40	310± 40	471	335	200	150	50	185	JWWA K 130
75	89.0	89.0± 7.1	5.5	461± 50	425± 50	648	450	305	250	55	200	JWWA K 130
100	114.0	114.0± 9.1	6.6	518± 50	490± 50	736	505	360	300	60	205	JWWA K 130
125	140.0	140.0±11.2	7.0	629± 70	605± 70	913	615	470	400	70	215	JWWA承認 (AS 34)
150	165.0	165.0±13.2	8.9	708± 70	675± 70	1,027	690	530	450	80	240	JWWA K 130
200	216.0	216.0±17.3	10.8	946± 90	860± 90	1,358	925	690	600	90	325	JWWA承認 (AS 34)
250	267.0	267.0±21.4	13.3	1,090±100	990±100	1,570	1,065	805	700	105	365	JWWA承認 (AS 34)
300	318.0	318.0±25.4	15.9	1,285±120	1,160±120	1,850	1,255	960	850	110	405	JWWA承認 (AS 34)

- 注 1. 受口及び差口は共通寸法 (W-HIGL-001) による。
 2. 受口用ゴム輪は共通寸法 (W-HIGL-002) による。
 3. JWWA承認とは、日本水道協会の規格品ではありませんが、日本水道協会に水協マークの事前証印が承認されたものです。

品名	水道用ゴム輪形耐衝撃性硬質塩化ビニル管継手 HIベル90° ベンドL・ゴールド (HIRRL-90B・G)		図番	W-HIGL-007
年月日	H21.3.10	製図	積水化学工業株式会社	

品名

水道用ゴム輪形耐衝撃性硬質塩化ビニル管継手
HIベル45° ベンドL・ゴールド
(HIRRL-45B・G)



単位：mm

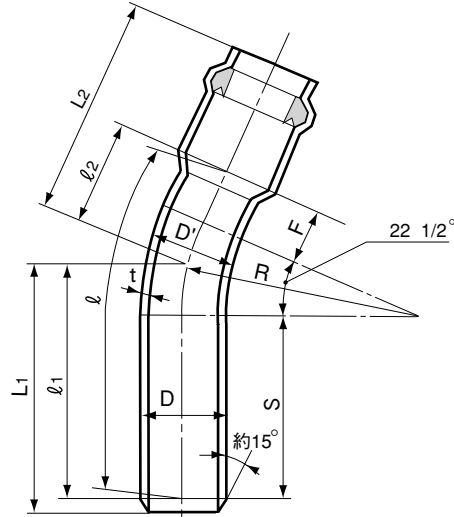
呼び径	D	D'	t (最小)	L ₁	L ₂	l	l ₁	l ₂	R	F	S	該 当 規 格
40	48.0	48.0± 3.8	3.6	289±30	292±30	470	284	192	120	142	234	メーカー規格
50	60.0	60.0± 4.8	4.1	255±30	220±30	353	247	110	150	52	185	JWWA K 130
75	89.0	89.0± 7.1	5.5	315±30	280±30	454	304	160	250	56	200	JWWA K 130
100	114.0	114.0± 9.1	6.6	342±30	315±30	502	329	185	300	61	205	JWWA K 130
125	140.0	140.0±11.2	7.0	395±30	370±40	599	381	235	400	71	215	JWWA承認 (AS 34)
150	165.0	165.0±13.2	8.9	444±40	410±40	671	426	265	450	79	240	JWWA K 130
200	216.0	216.0±17.3	10.8	596±55	510±55	886	575	340	600	90	325	JWWA承認 (AS 34)
250	267.0	267.0±21.4	13.3	680±60	580±60	1,020	655	395	700	105	365	JWWA承認 (AS 34)
300	318.0	318.0±25.4	15.9	785±70	660±70	1,183	755	460	850	110	405	JWWA承認 (AS 34)

- 注 1. 受口及び差口は共通寸法 (W-HIGL-001) による。
 2. 受口用ゴム輪は共通寸法 (W-HIGL-002) による。
 3. JWWA承認とは、日本水道協会の規格品ではありませんが、日本水道協会に水協マークの事前証印が承認されたものです。

品名	水道用ゴム輪形耐衝撃性硬質塩化ビニル管継手 HIベル45° ベンドL・ゴールド (HIRRL-45B・G)		図番	W-HIGL-008
	年月日	H21.3.10		

品名

水道用ゴム輪形耐衝撃性硬質塩化ビニル管継手
HIベル22 1/2° ベンドL・ゴールド
(HIRRL-22 1/2B・G)



単位：mm

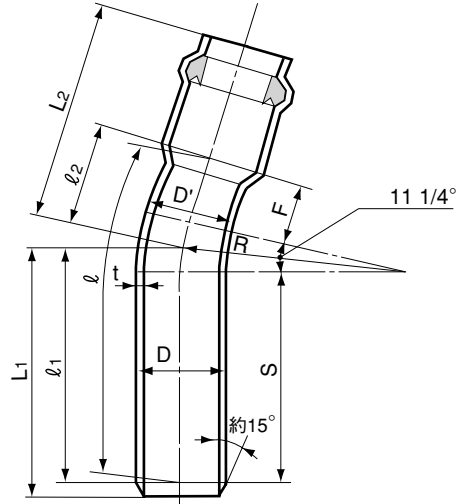
呼び径	D	D'	t (最小)	L ₁	L ₂	l	l ₁	l ₂	R	F	S	該当規格
40	48.0	48.0± 3.8	3.6	290±30	265±30	449	285	165	120	141	261	メーカー規格
50	60.0	60.0± 4.8	4.1	223±30	190±30	294	215	80	150	50	185	JWWA K 130
75	89.0	89.0± 7.1	5.5	261±30	225±30	354	250	105	250	55	200	JWWA K 130
100	114.0	114.0± 9.1	6.6	278±30	250±30	383	265	120	300	60	205	JWWA K 130
125	140.0	140.0±11.2	7.0	309±30	285±30	442	295	150	400	70	215	JWWA承認 (AS 34)
150	165.0	165.0±13.2	8.9	348±30	315±30	498	330	170	450	80	240	JWWA K 130
200	216.0	216.0±17.3	10.8	466±45	380±45	651	445	210	600	90	325	JWWA承認 (AS 34)
250	267.0	267.0±21.4	13.3	530±55	430±55	745	505	245	700	105	365	JWWA承認 (AS 34)
300	318.0	318.0±25.4	15.9	605±60	480±60	849	575	280	850	110	405	JWWA承認 (AS 34)

- 注 1. 受口及び差口は共通寸法 (W-HIGL-001) による。
 2. 受口用ゴム輪は共通寸法 (W-HIGL-002) による。
 3. JWWA承認とは、日本水道協会の規格品ではありませんが、日本水道協会に水協マークの事前証印が承認されたものです。

品名	水道用ゴム輪形耐衝撃性硬質塩化ビニル管継手 HIベル22 1/2° ベンドL・ゴールド (HIRRL-22 1/2B・G)		図番	W-HIGL-009
年月日	H21.3.10	製図	積水化学工業株式会社	

品名

水道用ゴム輪形耐衝撃性硬質塩化ビニル管継手
HIベル11 1/4° ベンドL・ゴールド
(HIRRL-11 1/4B・G)



単位：mm

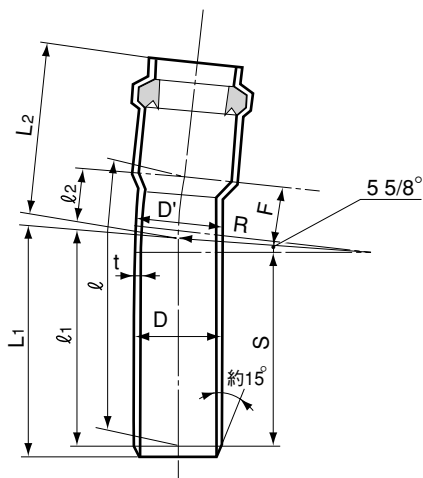
呼び径	D	D'	t (最小)	L ₁	L ₂	l	l ₁	l ₂	R	F	S	該 当 規 格
40	48.0	48.0± 3.8	3.6	250± 30	250± 30	395	245	150	120	138	233	メーカー規格
50	60.0	60.0± 4.8	4.1	208± 25	175± 25	264	200	65	150	50	185	JWWA K 130
75	89.0	89.0± 7.1	5.5	236± 25	200± 25	305	225	80	250	55	200	JWWA K 130
100	114.0	114.0± 9.1	6.6	248± 25	220± 25	325	235	90	300	60	205	JWWA K 130
125	140.0	140.0±11.2	7.0	268± 25	245± 25	364	254	110	400	69	215	JWWA承認 (AS 34)
150	165.0	165.0±13.2	8.9	302± 30	270± 30	409	284	125	450	81	240	JWWA K 130
200	216.0	216.0±17.3	10.8	406± 40	320± 40	533	385	150	600	90	325	JWWA承認 (AS 34)
250	267.0	267.0±21.4	13.3	460± 45	360± 45	608	435	175	700	105	365	JWWA承認 (AS 34)
300	318.0	318.0±25.4	15.9	515± 50	395± 50	682	485	195	850	110	405	JWWA承認 (AS 34)

- 注 1. 受口及び差口は共通寸法 (W-HIGL-001) による。
 2. 受口用ゴム輪は共通寸法 (W-HIGL-002) による。
 3. JWWA承認とは、日本水道協会の規格品ではありませんが、日本水道協会に水協マークの事前証印が承認されたものです。

品名	水道用ゴム輪形耐衝撃性硬質塩化ビニル管継手 HIベル11 1/4° ベンドL・ゴールド (HIRRL-111/4B・G)		図番	W-HIGL-010
年月日	H21.3.10	製図	積水化学工業株式会社	

品名

水道用ゴム輪形耐衝撃性硬質塩化ビニル管継手
HIベル5 5/8° ベンドL・ゴールド
(HIRRL-5 5/8B・G)



単位：mm

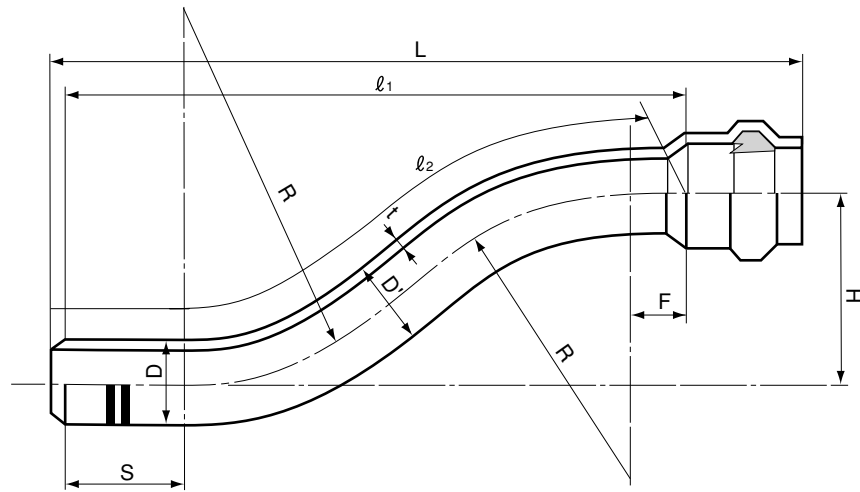
呼び径	D	D'	t (最小)	L ₁	L ₂	l	l ₁	l ₂	R	F	S	該当規格
40	48.0	48.0±3.8	3.6	245±20	240±20	382	240	140	120	134	234	メーカー規格
50	60.0	60.0±4.8	4.1	200±20	165±20	250	192	55	150	52	185	JWWA K 130
75	89.0	89.0±7.1	5.5	223±20	185±20	275	212	65	250	53	200	JWWA K 130
100	114.0	114.0±9.1	6.6	233±20	205±20	294	220	75	300	60	205	JWWA K 130
125	140.0	140.0±11.2	7.0	249±25	225±20	324	235	90	400	70	215	JWWA承認 (AS 34)
150	165.0	165.0±13.2	8.9	280±26	245±26	360	262	100	450	78	240	JWWA K 130
200	216.0	216.0±17.3	10.8	376±40	290±40	474	355	120	600	90	325	JWWA承認 (AS 34)
250	267.0	267.0±21.4	13.3	425±45	325±45	539	400	140	700	105	365	JWWA承認 (AS 34)
300	318.0	318.0±25.4	15.9	475±50	350±50	599	445	150	850	110	405	JWWA承認 (AS 34)

- 注 1. 受口及び差口は共通寸法 (W-HIGL-001) による。
 2. 受口用ゴム輪は共通寸法 (W-HIGL-002) による。
 3. JWWA承認とは、日本水道協会の規格品ではありませんが、日本水道協会に水協マークの事前証印が承認されたものです。

品名	水道用ゴム輪形耐衝撃性硬質塩化ビニル管継手 HIベル5 5/8° ベンドL・ゴールド (HIRRL-5 5/8B・G)		図番	W-HIGL-011
年月日	H21.3.10	製図	積水化学工業株式会社	

品名

水道用ゴム輪形耐衝撃性硬質塩化ビニル管継手
HIベルS ベンドL・ゴールド
(HIRRL-SB・G)



単位：mm

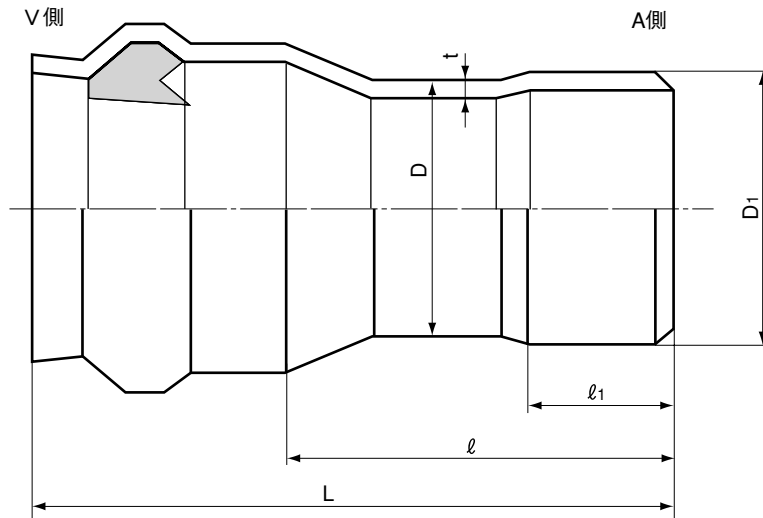
呼び径	D	D'	l_1	l_2	L	H	R	S	F	t (最小)	該当規格
50	60.0	60.0±4.8	530	655	648±65	250±25	150	185	49	4.1	JWWA承認(AS 34)
75	89.0	89.0±7.1	715	837	846±85	300±30	250	200	57	5.5	JWWA承認(AS 34)
AS100	114.0	114.0±9.1	785	893	928±95	300±30	300	205	60	6.6	JWWA承認(AS 34)
AS125	140.0	140.0±11.2	910	1,002	1,059±105	300±30	400	215	71	7.0	JWWA承認(AS 34)
AS150	165.0	165.0±13.2	1,015	1,098	1,178±120	300±30	475	240	82	8.9	JWWA承認(AS 34)

- 注 1. 受口及び差口は共通寸法 (W-HIGL-001) による。
 2. 受口用ゴム輪は共通寸法 (W-HIGL-002) による。
 3. JWWA承認とは、日本水道協会の規格品ではありませんが、日本水道協会に水協マークの事前証印が承認されたものです。

品名	水道用ゴム輪形耐衝撃性硬質塩化ビニル管継手 HIベルS ベンドL・ゴールド (HIRRL-SB・G)		図番	W-HIGL-012
年月日	H21.3.10	製図	積水化学工業株式会社	

品名

水道用ゴム輪形耐衝撃性硬質塩化ビニル管継手
H IベルVAソケットL・ゴールド
(HIRRL-VA・G)



単位：mm

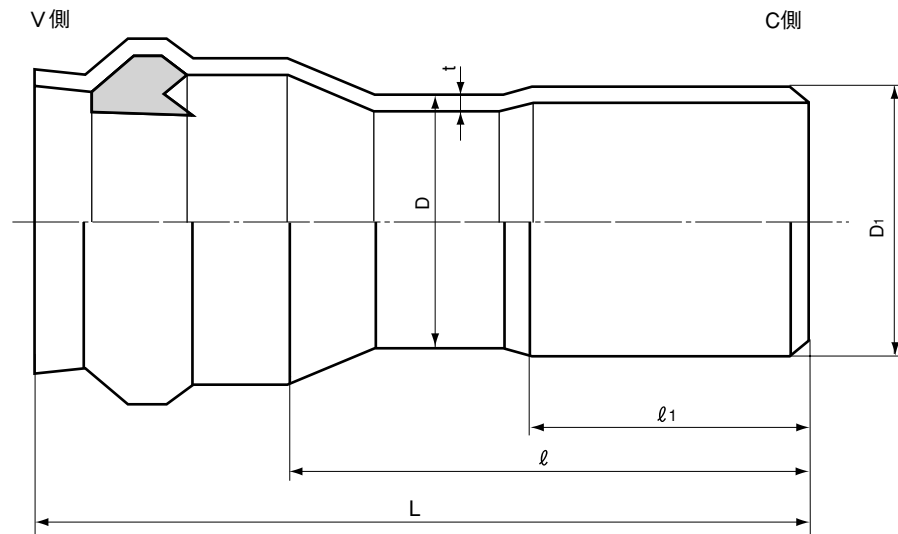
呼び径	D	D ₁	l ₁	l	L	t (最小)	該当規格
50	60.0	70.0±1.0	70 $\begin{smallmatrix} +10 \\ -5 \end{smallmatrix}$	160	270±20	4.1	メーカー規格
75	89.0	95.0±1.0	80 $\begin{smallmatrix} +10 \\ -5 \end{smallmatrix}$	165	285±20	5.5	メーカー規格
100	114.0	124.0±1.0	90 $\begin{smallmatrix} +10 \\ -5 \end{smallmatrix}$	175	305±20	6.6	メーカー規格
125	140.0	153.0±1.0	100 $\begin{smallmatrix} +10 \\ -5 \end{smallmatrix}$	200	335±20	7.0	メーカー規格
150	165.0	182.0±1.0	110 $\begin{smallmatrix} +10 \\ -5 \end{smallmatrix}$	230	375±20	8.9	メーカー規格
200	216.0	242.0±1.0	120 $\begin{smallmatrix} +15 \\ -5 \end{smallmatrix}$	245	415±25	10.8	メーカー規格
250	267.0	296.0±1.0	130 $\begin{smallmatrix} +15 \\ -5 \end{smallmatrix}$	290	475±25	13.3	メーカー規格
300	318.0	352.0±1.5	140 $\begin{smallmatrix} +15 \\ -5 \end{smallmatrix}$	335	535±25	15.9	メーカー規格

- 注 1. V側は塩ビ管、A側は石綿セメント管（1種）と接合する。
2. V側受口は共通寸法（W-HIGL-001）による。
3. V側受口用ゴム輪は共通寸法（W-HIGL-002）による。

品名	水道用ゴム輪形耐衝撃性硬質塩化ビニル管継手 H IベルVAソケットL・ゴールド (HIRRL-VA・G)		図番	W-HIGL-013
	年月日	H21.3.10		

品名

水道用ゴム輪形耐衝撃性硬質塩化ビニル管継手
HIベルVC ソケットL・ゴールド
(HIRRL-VC・G)



単位：mm

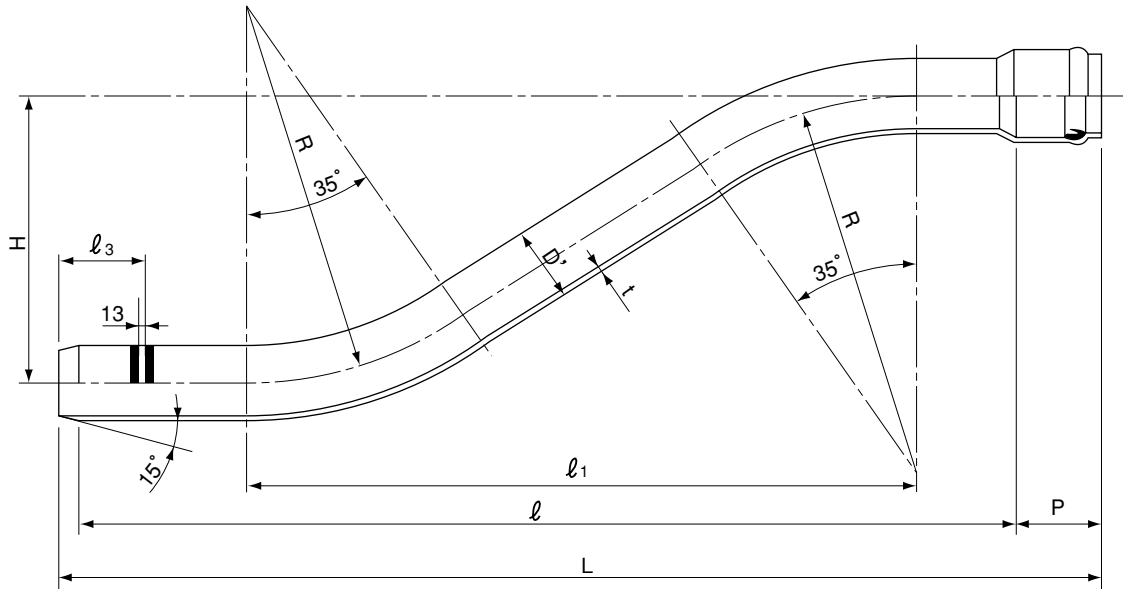
呼び径	D	D ₁	l ₁	l	L	t (最小)	該当規格
75	89.0	93.0 ±1.0	170 $\begin{smallmatrix} +10 \\ -5 \end{smallmatrix}$	230	350 ±20	5.5	JWWA K 130
100	114.0	118.0 ±1.0	170 $\begin{smallmatrix} +10 \\ -5 \end{smallmatrix}$	240	370 ±20	6.6	JWWA K 130
125	140.0	143.0 ±1.0	170 $\begin{smallmatrix} +10 \\ -5 \end{smallmatrix}$	270	405 ±20	7.0	メーカー規格
150	165.0	169.0 ±1.0	170 $\begin{smallmatrix} +10 \\ -5 \end{smallmatrix}$	295	440 ±20	8.9	JWWA K 130
200	216.0	220.0 $\begin{smallmatrix} +1.5 \\ -1.0 \end{smallmatrix}$	170 $\begin{smallmatrix} +15 \\ -5 \end{smallmatrix}$	310	415 ±25	10.8	JWWA承認 (AS 34)
250	267.0	271.6 $\begin{smallmatrix} +1.5 \\ -1.0 \end{smallmatrix}$	170 $\begin{smallmatrix} +15 \\ -5 \end{smallmatrix}$	335	475 ±25	13.3	JWWA承認 (AS 34)
300	318.0	322.8 $\begin{smallmatrix} +1.5 \\ -1.0 \end{smallmatrix}$	170 $\begin{smallmatrix} +15 \\ -5 \end{smallmatrix}$	355	535 ±25	15.9	JWWA承認 (AS 34)

- 注 1. V側は塩ビ管、C側は铸铁管と接合する。
 2. V側受口は共通寸法 (W-HIGL-001) による。
 3. V側受口用ゴム輪は共通寸法 (W-HIGL-002) による。
 4. JWWA承認とは、日本水道協会の規格品ではありませんが、日本水道協会に水協マークの事前証印が承認されたものです。

品名	水道用ゴム輪形耐衝撃性硬質塩化ビニル管継手 HIベルVC ソケットL・ゴールド (HIRRL-VC・G)		図番	W-HIGL-014
年月日	H21.3.10	製図	積水化学工業株式会社	

品名

水道用ゴム輪形耐衝撃性硬質塩化ビニル管継手
HIベルSベンドL・ゴールド H=450mm
(HIRRL-SB45・G)



単位：mm

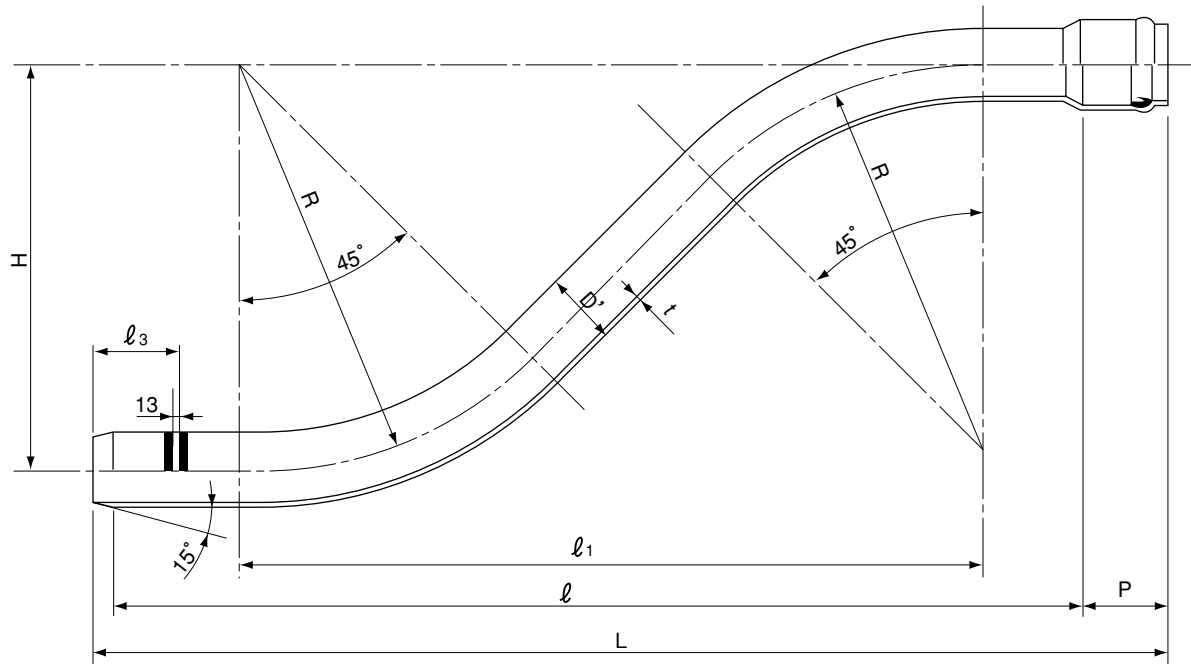
呼び径	L	ℓ	H	P	ℓ ₁	ℓ ₃	R	D'	t (最小)
50	1,443±145	1,325	450±30	110±5	895	107	400	60.0±3.0	4.1
75	1,546±155	1,415	450±30	120±5	958	120	500	89.0±4.5	5.5
100	1,580±160	1,437	450±30	130±5	1,021	132	600	114.0±5.7	6.6
150	1,805±180	1,642	450±30	145±5	1,147	152	800	165.0±8.3	8.9

- 注
1. 使用原管は、JWWA K 130 のHIRRB管とする。
 2. 許容差のない寸法は、参考値とする。
 3. 受口及び差口は共通寸法 (W-HIGL-001) による。
 4. 受口用ゴム輪は共通寸法 (W-HIGL-002) による。
 5. セキスイ規格品です。

品名	水道用ゴム輪形耐衝撃性硬質塩化ビニル管継手 HIベルSベンドL・ゴールド H=450mm (HIRRL-SB45・G)		図番	W-HIGL-015
年月日	H20.1.16	製図	積水化学工業株式会社	

品名

水道用ゴム輪形耐衝撃性硬質塩化ビニル管継手
HIベルSベンドL・ゴールド H=600mm
(HIRRL-SB60・G)



単位：mm

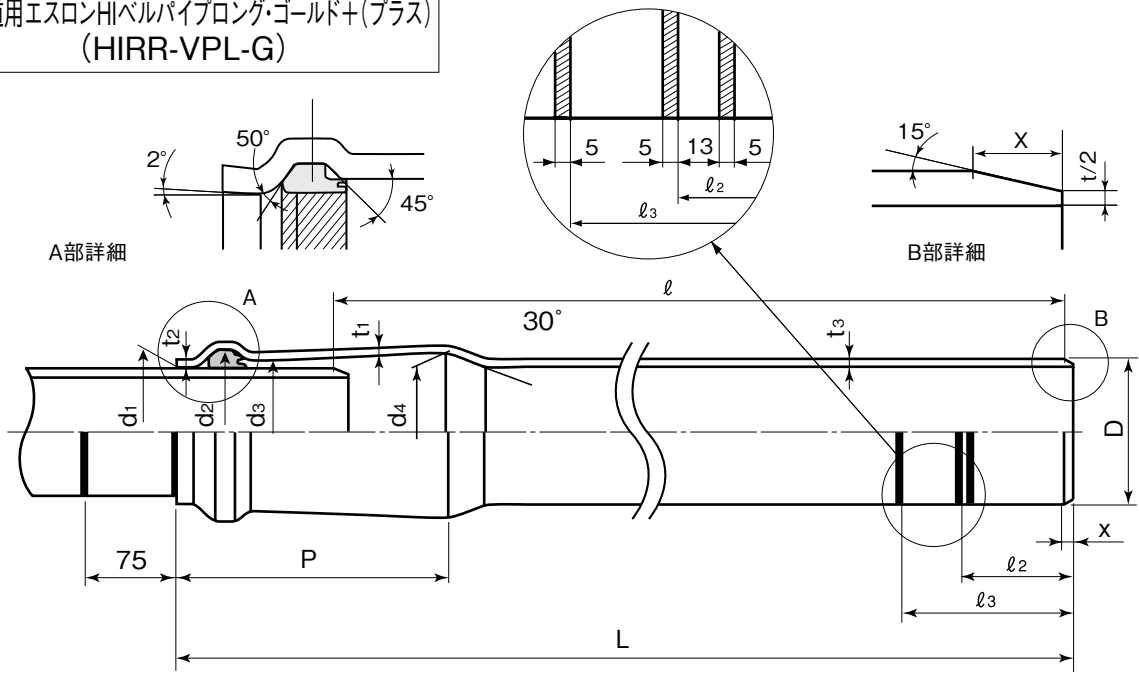
呼び径	L	l	H	P	l ₁	l ₃	R	D'	t (最小)
50	1,400±140	1,274	600±30	110±5	931	107	400	60.0±3.0	4.1
75	1,504±150	1,362	600±30	120±5	1,015	120	500	89.0±4.5	5.5
100	1,643±165	1,487	600±30	130±5	1,097	132	600	114.0±5.7	6.6
150	1,963±195	1,782	600±30	145±5	1,262	152	800	165.0±8.3	8.9

- 注
1. 使用原管は、JWWA K 130 のHIRRB管とする。
 2. 許容差のない寸法は、参考値とする。
 3. 受口及び差口は共通寸法 (W-HIGL-001) による。
 4. 受口用ゴム輪は共通寸法 (W-HIGL-002) による。
 5. セキスイ規格品です。

品名	水道用ゴム輪形耐衝撃性硬質塩化ビニル管継手 HIベルSベンドL・ゴールド H=600mm (HIRRL-SB60・G)		図番	W-HIGL-016
年月日	H16.7.1	製図	積水化学工業株式会社	

品名

水道用ゴム輪ロング受口形耐衝撃性硬質塩化ビニル管
水道用エスロンHIIバルブパイプロング・ゴールド+(プラス)
(HIRR-VPL-G)



単位：mm

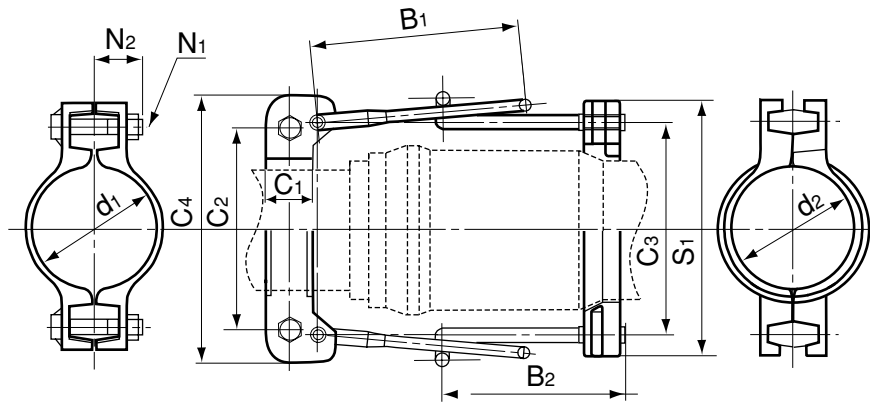
呼び径	外径 D			肉厚 (t)		内径 (d1)			内径 (d2)		内径 (d3)	内径 (d4)
	基本寸法	最大最小許容差	平均許容差	基本寸法	許容差	基本寸法	最大最小許容差	平均許容差	基本寸法	平均許容差	基本寸法	基本寸法
50	60.0	±0.4	±0.2	4.5	±0.4	60.9	±0.9	±0.6	75.6	±0.9	70.0	70.0
75	89.0	±0.5	±0.2	5.9	±0.4	90.2	±1.2	±0.7	109.1	±1.0	102.1	107.6
100	114.0	±0.6	±0.2	7.1	±0.5	115.3	±1.2	±0.7	136.4	±1.0	129.2	133.3
150	165.0	±1.0	±0.3	9.6	±0.6	166.6	±1.4	±0.8	188.6	±1.2	180.0	185.4
200	216.0	±1.3	±0.7	11.5	±0.7	218.0	±1.7	±0.8	243.6	±1.8	233.4	238.5

呼び径	肉厚 (t1)	肉厚 (t2)	肉厚 (t3)	面取巾 (X)	有効長 (l2)	有効長 (l3)	有効長 (l)	受口深さ (P)		全長 (L)		参考重量 (kg/本)	該当規格	
	基本寸法	基本寸法	基本寸法	基本寸法	基本寸法	基本寸法	基本寸法	基本寸法	許容差	基本寸法	許容差	参考値		
50	4.1	4.1	4.1	8	156	231	5,000	225	±5	5,156	+30 -10	5.8	JWWA K 129	
75	6.0	5.5	5.5	11	166	241	5,000	225				5,166	11.4	JWWA K 129
100	7.6	6.6	6.6	13	179	254	5,000	240				5,179	17.8	JWWA K 129
150	10.6	8.9	8.9	18	201	276	5,000	255				5,201	35.1	JWWA K 129
200	12.3	10.8	10.8	21	222	297	5,000	275				5,222	56.1	JWWA承認 (AS 33)

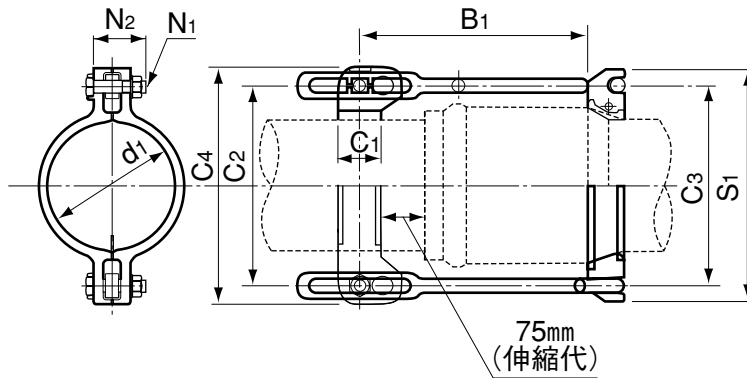
- 注 1. 最大最小外径の許容差とは、任意断面における外径測定値の最大値又は最小値と基本寸法との差をいう。
 2. 平均外径の許容差とは、任意断面における円周を円周率3.142で除した値、又は相互に等間隔な2方向の外径測定値の算術平均値と基本寸法との差をいう。
 3. 最大最小内径の許容差とは、任意断面における内径測定値の最大値又は最小値と基本寸法との差をいう。
 4. 平均内径の許容差とは、任意断面における相互に等間隔な2方向の内径測定値の算術平均値と基本寸法の差をいう。
 5. 参考重量は、比重を1.40として計算したものであり、参考のために示すものであって、規格の一部ではない。
 6. 材質は耐衝撃性硬質塩化ビニルとする。
 7. ゴム輪は、JWWA K 129の規程による。
 8. JWWA承認とは、日本水道協会の規格品ではありませんが、日本水道協会に水協マークの事前証印が承認されたものです。

品名	水道用ゴム輪ロング受口形耐衝撃性硬質塩化ビニル管 水道用エスロンHIIバルブパイプロング・ゴールド+(プラス) (HIRR-VPL-G)		図番	W-HIGL-017
年月日	H21.10.15	製図	積水化学工業株式会社	

品名 水道用エスロンHバルブパイプロング・ゴールド+(プラス)用
エスロンバルブグリップ ロング型



呼び径：50～150



呼び径：200

単位：mm

呼び径	d ₁	d ₂	C ₁	C ₂	C ₃	C ₄	B ₁	B ₂	S ₁	N ₁	N ₂
50	60	61	40	126	126	170	240.5	202	178	M12	65
75	89	90	50	155	164	204	243.0	211	204	M12	65
100	114	115	52	184	196	236	245.5	226	236	M12	65
150	165	167	62	230	260	306	247.0	251	300	M16	70
200	216	—	75	330	330	390	392.0	—	382	M20	90

注 材質はダクタイル鋳鉄（FCD400～450）、エポキシ粉体塗装とする。

品名	水道用エスロンHバルブパイプロング・ゴールド+(プラス)用 エスロンバルブグリップ ロング型		図番	W-HIGL-018
年月日	H19.2.21	製図	積水化学工業株式会社	