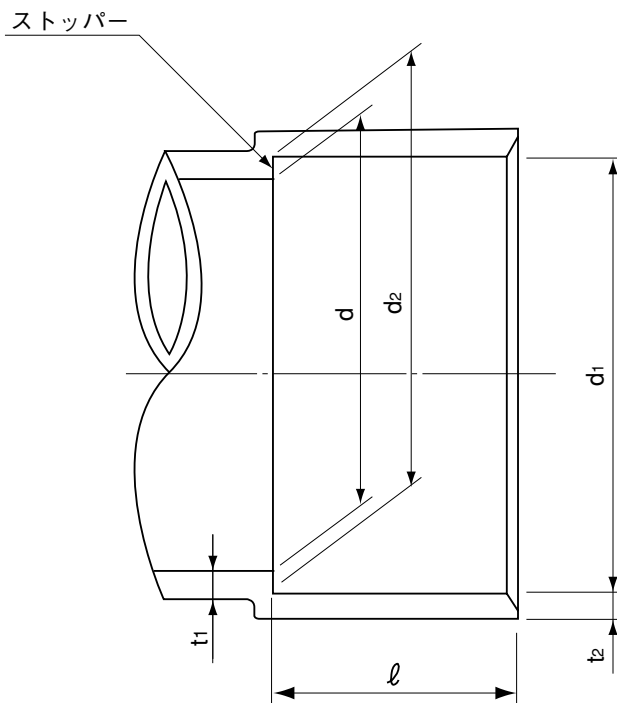


品名

エスロンDV継手
受口共通寸法



単位：mm

呼び径	d_1		d_2		l		d		t_1	t_2
	基本寸法	許容差	基本寸法	許容差	基本寸法	許容差	基本寸法	許容差	最小寸法	最小寸法
30	38.25	±0.25	37.85	±0.25	18	±1	31.0	±0.8	2.7	2.5
40	48.30	±0.30	47.80	±0.30	22	±1	40.0	±0.9	2.7	2.5
50	60.35	±0.30	59.75	±0.30	25	±1	51.0	±0.9	3.1	3.0
65	76.40	±0.30	75.70	±0.30	35	±1	67.0	±0.9	3.1	3.0
75	89.45	±0.30	88.65	±0.30	40	±2	77.2	±0.9	3.6	3.4
100	114.55	±0.35	113.55	±0.35	50	±2	98.8	±1.0	4.5	4.3
125	140.70	±0.40	139.40	±0.40	65	±2	125.0	±1.2	5.4	4.7
150	165.85	±0.45	164.25	±0.45	80	±2	145.8	±1.3	6.3	5.6

品名

エスロンDV継手
受口共通寸法

図番

D-VP-002

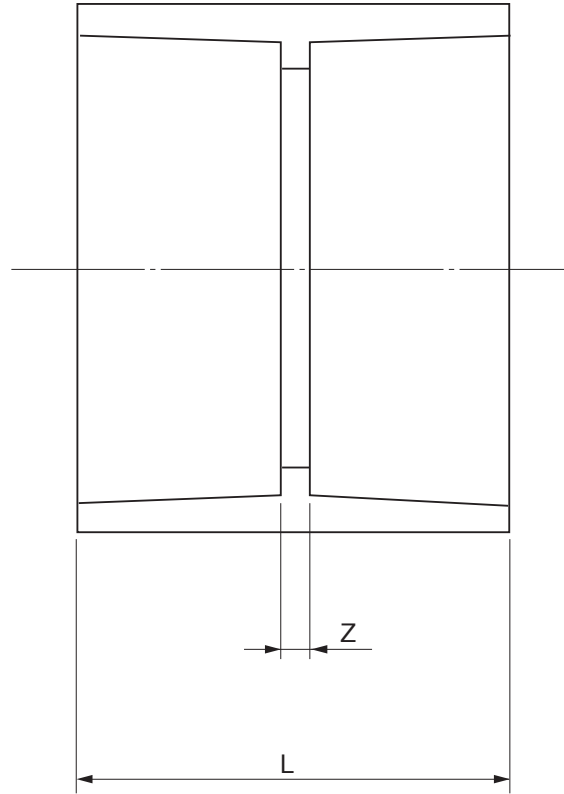
年月日

H15.10.10

製図

積水化学工業株式会社

品名 エスロンDV継手
ソケット(DS)



単位：mm

呼び径	Z	L	該当規格	品番
30	3	39	JIS K 6739	DDS30
40	3	47	JIS K 6739	DDS40
50	3	53	JIS K 6739	DDS50
65	3	73	JIS K 6739	DDS65
75	4	84	JIS K 6739	DDS75
100	4	104	JIS K 6739	DDS1H
125	4	134	JIS K 6739	DDS1Q
150	4	164	JIS K 6739	DDS1F

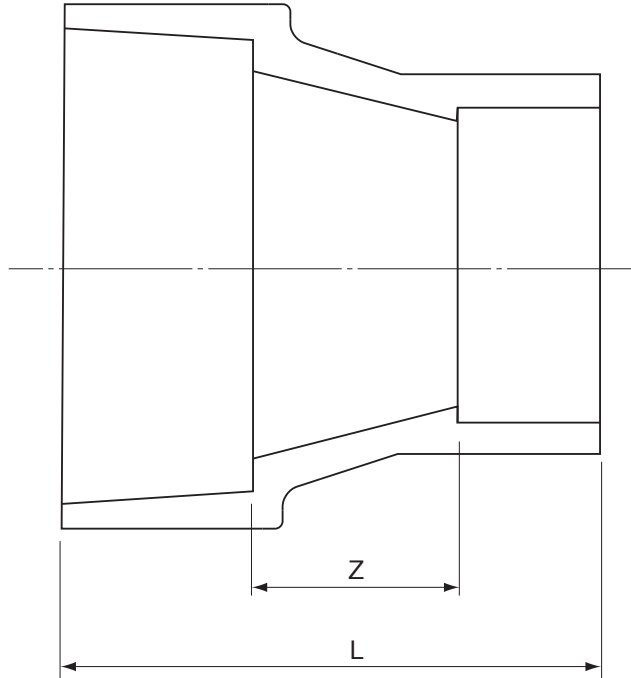
注 1. Zの許容差は±2mmとする。

2. Lは標準寸法を示す。

品名	エスロンDV継手 ソケット(DS)		図番	D-VP-003
年月日	2020.7.31	製図	積水化学工業株式会社	

品名

エスロンDV継手
インクリーザ(IN)



単位：mm

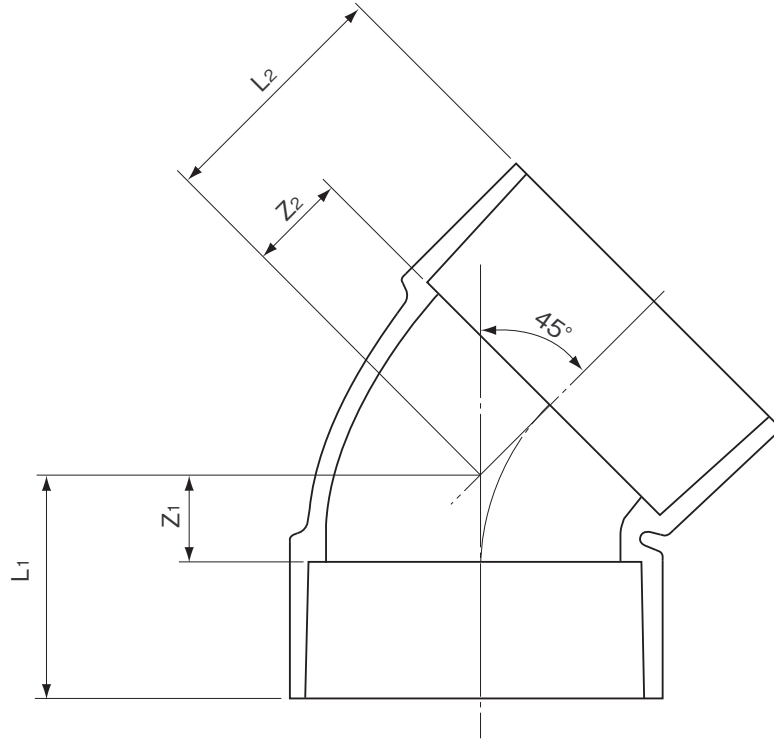
呼び径	Z	L	該当規格	品番
40× 30	20	60	JIS K 6739	DIN402
50× 40	20	67	JIS K 6739	DIN501
65× 40	20	77	JIS K 6739	DIN652
65× 50	20	80	JIS K 6739	DIN651
75× 40	25	87	JIS K 6739	DIN753
75× 50	25	90	JIS K 6739	DIN752
75× 65	25	100	JIS K 6739	DIN751
100× 40	30	102	JIS K 6739	DIN1H4
100× 50	30	105	JIS K 6739	DIN1H3
100× 65	30	115	JIS K 6739	DIN1H2
100× 75	30	120	JIS K 6739	DIN1H1
125× 75	35	140	メーカー規格	DIN1Q2
125×100	35	150	JIS K 6739	DIN1Q1
150×100	40	170	JIS K 6739	DIN1F2
150×125	40	185	JIS K 6739	DIN1F1

注 1. Zの許容差は±2mmとする。

2. Lは標準寸法を示す。

品名	エスロンDV継手 インクリーザ(IN)		図番	D-VP-004
年月日	2020.7.31	製図	積水化学工業株式会社	

品名 エスロンDV継手
45°エルボ(45L)



単位：mm

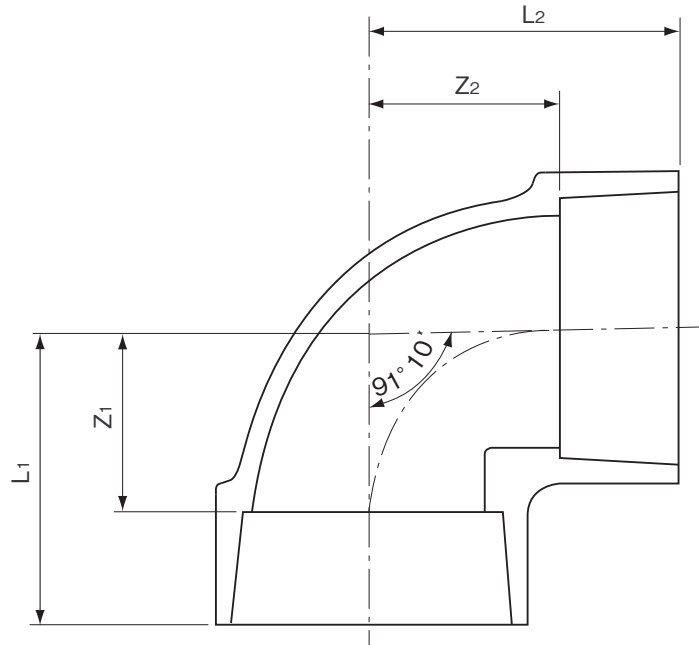
呼び径	Z1	Z2	L1	L2	該当規格	品番
30	12	12	30	30	JIS K 6739	D4L30
40	14	14	36	36	JIS K 6739	D4L40
50	18	18	43	43	JIS K 6739	D4L50
65	22	22	57	57	JIS K 6739	D4L65
75	25	25	65	65	JIS K 6739	D4L75
100	30	30	80	80	JIS K 6739	D4L1H
125	38	38	103	103	JIS K 6739	D4L1Q
150	44	44	124	124	JIS K 6739	D4L1F

注 1. Zの許容差は±2mmとする。

2. Lは標準寸法を示す。

品名	エスロンDV継手 45°エルボ(45L)		図番	D-VP-005
年月日	2020.7.31	製図	積水化学工業株式会社	

品名 エスロンDV継手
90°エルボ(DL)



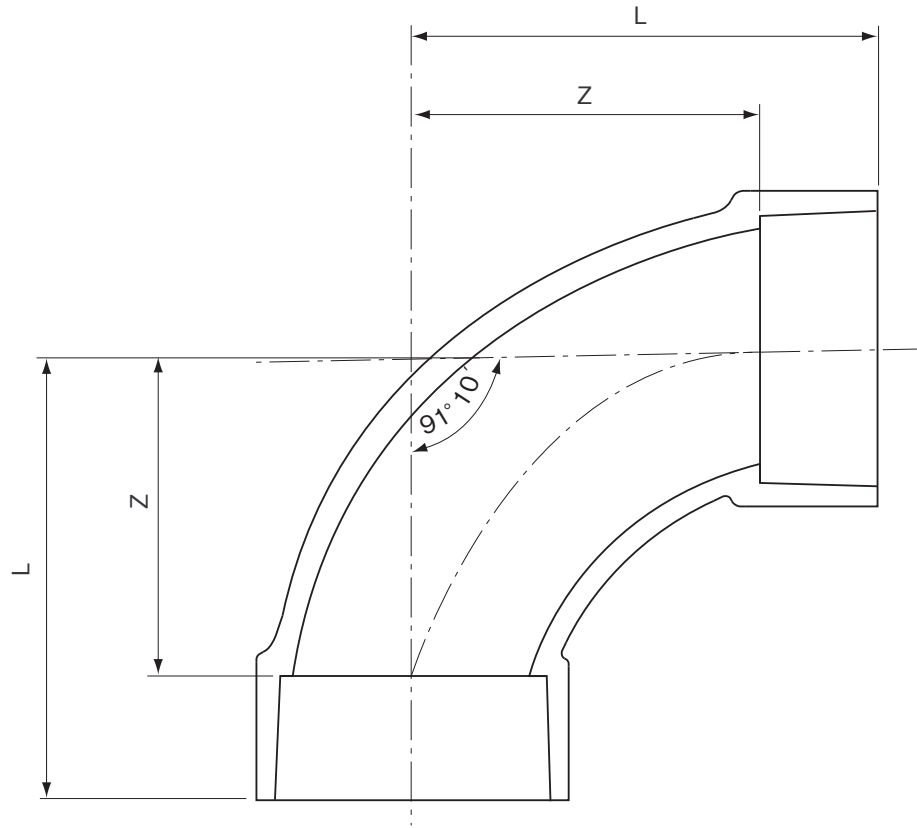
単位：mm

呼び径	Z1	Z2	L1	L2	該当規格	品番
30	22	22	40	40	JIS K 6739	DDL30
40	27	27	49	49	JIS K 6739	DDL40
50	33	33	58	58	JIS K 6739	DDL50
65	42	42	77	77	JIS K 6739	DDL65
75	48	48	88	88	JIS K 6739	DDL75
100	62	62	112	112	JIS K 6739	DDL1H
125	75	75	140	140	JIS K 6739	DDL1Q
150	88	88	168	168	JIS K 6739	DDL1F
50×40	26	32	51	54	メーカー規格	DDL501

- 注 1. Zの許容差は±2mmとする。
 2. 流れ角度91° 10'の許容差は±30'とする。
 3. Lは標準寸法を示す。

品名	エスロンDV継手 90°エルボ(DL)		図番	D-VP-006
年月日	2020.7.31	製図	積水化学工業株式会社	

品名 エスロンDV継手
90°大曲リエルボ(LL)



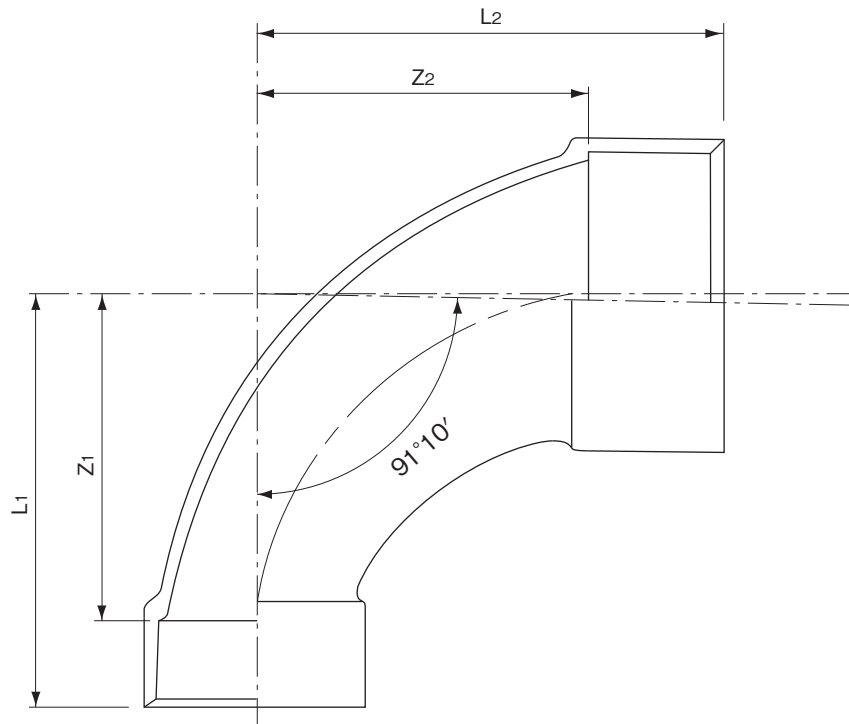
単位：mm

呼び径	Z	L	該当規格	品番
40	52	74	JIS K 6739	DLL40
50	66	91	JIS K 6739	DLL50
65	90	125	JIS K 6739	DLL65
75	100	140	JIS K 6739	DLL75
100	128	178	JIS K 6739	DLL1H
125	140	205	JIS K 6739	DLL1Q
150	170	250	JIS K 6739	DLL1F

- 注 1. Zの許容差は±2mmとする。
 2. 流れ角度91°10'の許容差は±30'とする。
 3. Lは標準寸法を示す。

品名	エスロンDV継手 90°大曲リエルボ(LL)		図番	D-VP-007
年月日	2020.7.31	製図	積水化学工業株式会社	

品名 エスロンDV継手
径違い90°大曲リエルボ(LL)



単位：mm

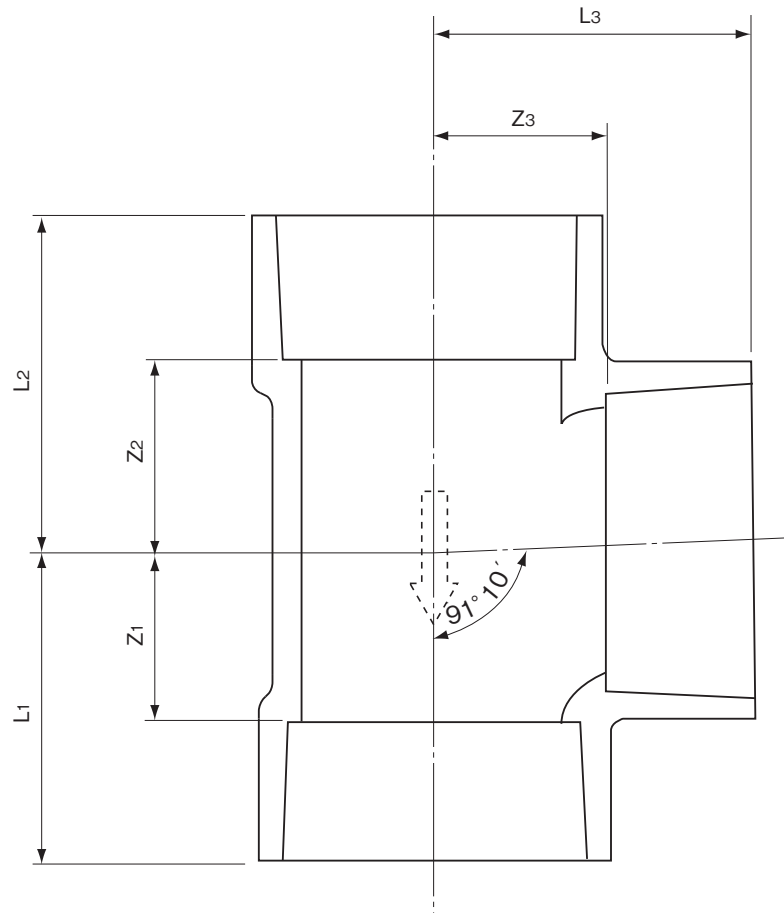
呼び径	Z ₁	Z ₂	L ₁	L ₂	該当規格	品番
75×50	100	101	125	141	JIS K 6739	DLL752
100×65	128	128	163	178	JIS K 6739	DLL1H2
100×75	128	128	168	178	JIS K 6739	DLL1H1

- 注 1. Z₁、Z₂の許容差は±2mmとする。
 2. 流れ角度91° 10'の許容差は±30'とする。
 3. L₁、L₂は標準寸法を示す。

品名	エスロンDV継手 径違い90°大曲リエルボ(LL)		図番	D-VP-008
年月日	2020.7.31	製図	積水化学工業株式会社	

品名

エスロンDV継手
90°Y(DT)



単位：mm

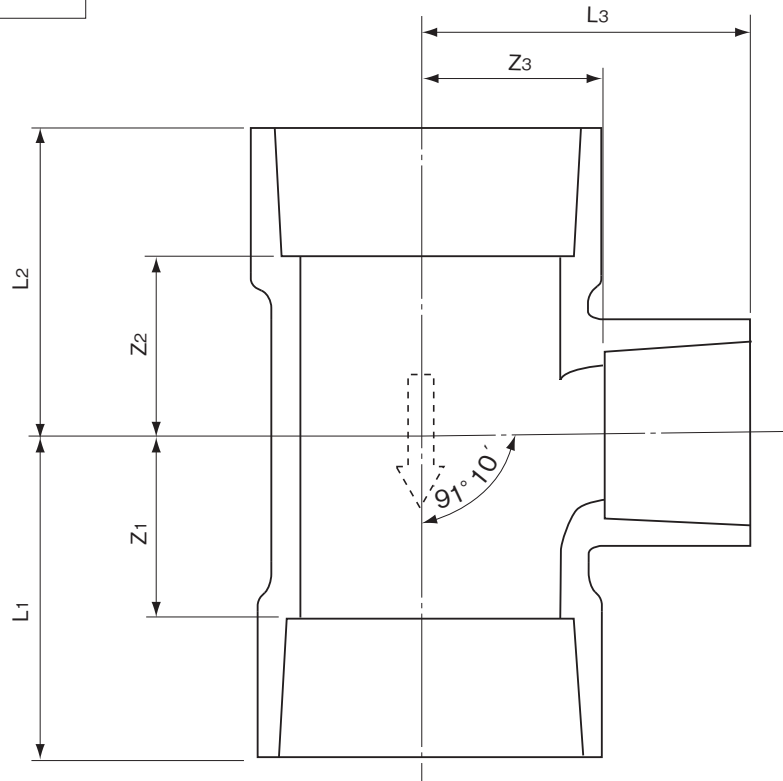
呼び径	Z1	Z2	Z3	L1	L2	L3	該当規格	品番
30	22	22	22	40	40	40	JIS K 6739	DDT30
40	27	27	27	49	49	49	JIS K 6739	DDT40
50	34	34	34	59	59	59	JIS K 6739	DDT50
65	42	43	42	77	78	77	JIS K 6739	DDT65
75	48	49	48	88	89	88	JIS K 6739	DDT75
100	62	63	62	112	113	112	JIS K 6739	DDT1H
125	75	76	75	140	141	140	JIS K 6739	DDT1Q
150	89	90	89	169	170	169	JIS K 6739	DDT1F

- 注 1. Z1、Z2、Z3の許容差は±2mmとする。
 2. 流れ角度91° 10'の許容差は±30'とする。
 3. 流れ方向を示す矢印を図のように外側に突き出しにする。
 4. L1、L2、L3は標準寸法を示す。

品名	エスロンDV継手 90°Y(DT)		図番	D-VP-009
年月日	2020.7.31	製図	積水化学工業株式会社	

品名

エスロンDV継手
径違い90°Y(DT)



単位：mm

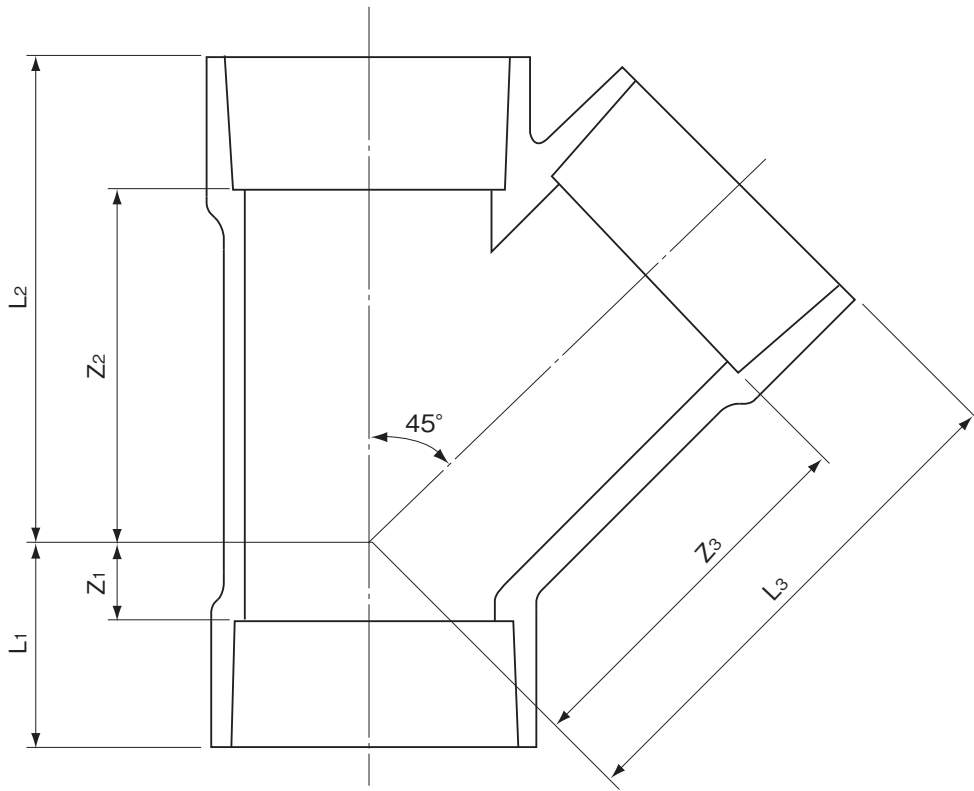
呼び径	Z1	Z2	Z3	L1	L2	L3	該当規格	品番
40×30	22	22	27	44	44	45	JIS K 6739	DDT402
50×30	22	22	33	47	47	51	JIS K 6739	DDT503
50×40	27	27	33	52	52	55	JIS K 6739	DDT501
65×40	27	28	42	62	63	64	JIS K 6739	DDT652
65×50	34	35	42	69	70	67	JIS K 6739	DDT651
75×40	27	28	48	67	68	70	JIS K 6739	DDT753
75×50	34	35	48	74	75	73	JIS K 6739	DDT752
75×65	42	43	48	82	83	83	JIS K 6739	DDT751
100×40	27	28	62	77	78	84	JIS K 6739	DDT1H4
100×50	34	35	62	84	85	87	JIS K 6739	DDT1H3
100×65	42	43	62	92	93	97	JIS K 6739	DDT1H2
100×75	48	49	62	98	99	102	JIS K 6739	DDT1H1
125×75	48.5	49	75.5	113.5	114	115.5	メーカー規格	DDT1Q2
125×100	61.5	63	75	126.5	128	124.5	メーカー規格	DDT1Q1
150×75	53	52	90	132.8	131.8	129.8	メーカー規格	DDT1F3
150×100	61.5	62.5	90	141	142	140	メーカー規格	DDT1F2
150×125	77	74	89	154	153.5	153.5	メーカー規格	DDT1F1

- 注 1. Z1、Z2、Z3の許容差は±2mmとする。
 2. 流れ角度91° 10'の許容差は±30'とする。
 3. 流れ方向を示す矢印を図のように外側に浮き出しにする。
 4. L1、L2、L3は標準寸法を示す。

品名	エスロンDV継手 径違い90°Y(DT)		図番	D-VP-010
年月日	2020.7.31	製図	積水化学工業株式会社	

品名

エスロンDV継手
45°Y(Y)



単位：mm

呼び径	Z ₁	Z ₂	Z ₃	L ₁	L ₂	L ₃	該当規格	品番
40	12	58	62	34	80	84	JIS K 6739	DY40
50	20	72	78	45	97	103	JIS K 6739	DY50
65	20	92	98	55	127	133	JIS K 6739	DY65
75	26	106	115	66	146	155	JIS K 6739	DY75
100	32	134	144	82	184	194	JIS K 6739	DY1H
125	38	172	175	103	237	240	JIS K 6739	DY1Q
150	44	204	210	124	284	290	JIS K 6739	DY1F

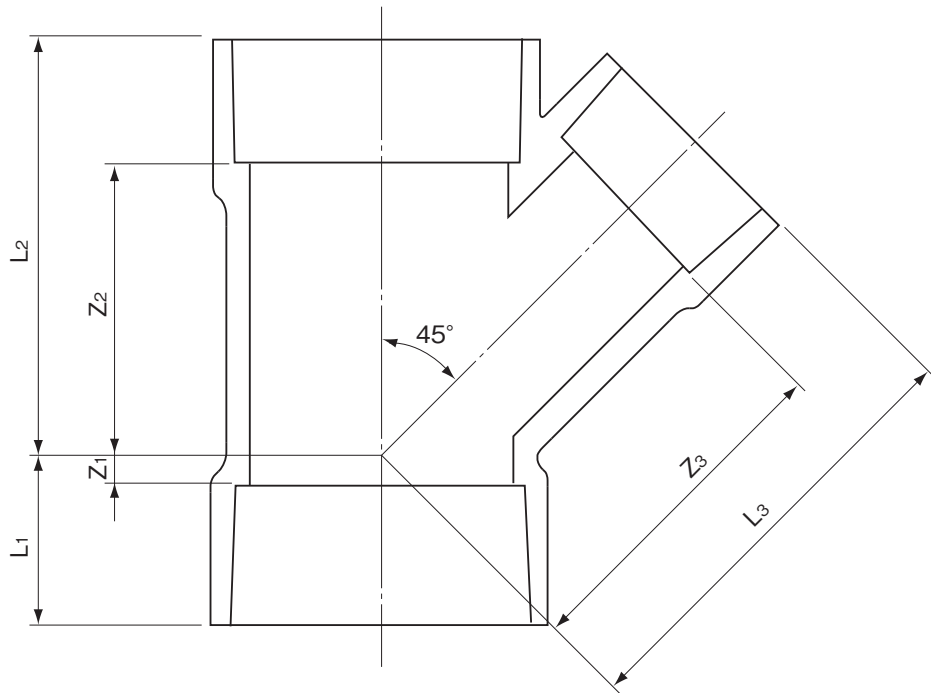
注 1. Z₁、Z₂、Z₃の許容差は±2mmとする。

2. L₁、L₂、L₃は標準寸法を示す。

品名	エスロンDV継手 45°Y(Y)		図番	D-VP-011
年月日	2020.7.31	製図	積水化学工業株式会社	

品名

エスロンDV継手
径違い45°Y(Y)



単位：mm

呼び径	Z1	Z2	Z3	L1	L2	L3	該当規格	品番
40×30	6	50	58	28	72	76	JIS K 6739	DY402
50×30	0	56	65	25	81	83	JIS K 6739	DY503
50×40	8	62	70	33	87	92	JIS K 6739	DY501
65×40	-1	72	82	34	107	104	JIS K 6739	DY652
65×50	8	80	88	43	115	113	JIS K 6739	DY651
75×40	-6	78	92	34	118	114	JIS K 6739	DY753
75×50	3	86	98	43	126	123	JIS K 6739	DY752
75×65	14	98	106	54	138	141	JIS K 6739	DY751
100×40	-14	96	112	36	146	134	JIS K 6739	DY1H4
100×50	-8	98	118	42	148	143	JIS K 6739	DY1H3
100×65	3	110	125	53	160	160	JIS K 6739	DY1H2
100×75	19	118	132	69	168	172	JIS K 6739	DY1H1
125×100	19	150	171	84	215	221	JIS K 6739	DY1Q1
150×100	6	165	185	86	245	235	JIS K 6739	DY1F2

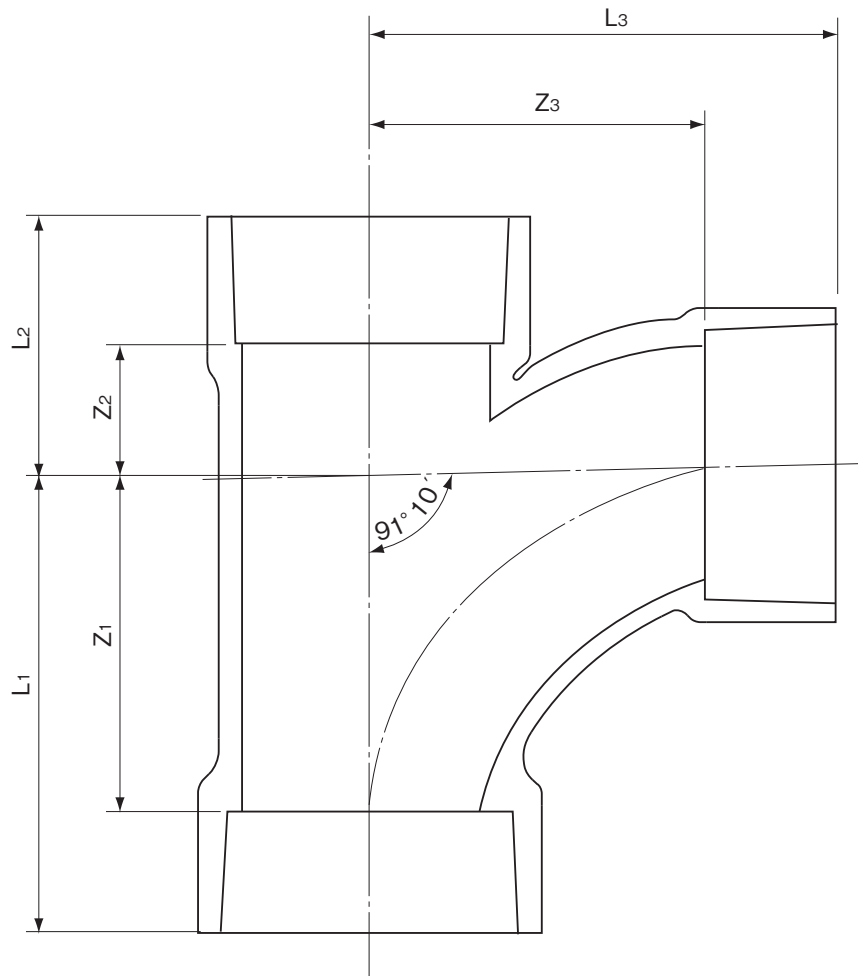
注 1. Z1、Z2、Z3の許容差は±2mmとする。

2. L1、L2、L3は標準寸法を示す。

品名	エスロンDV継手 径違い45°Y(Y)		図番	D-VP-012
年月日	2020.7.31	製図	積水化学工業株式会社	

品名

エスロンDV継手
90°大曲りY(LT)



単位：mm

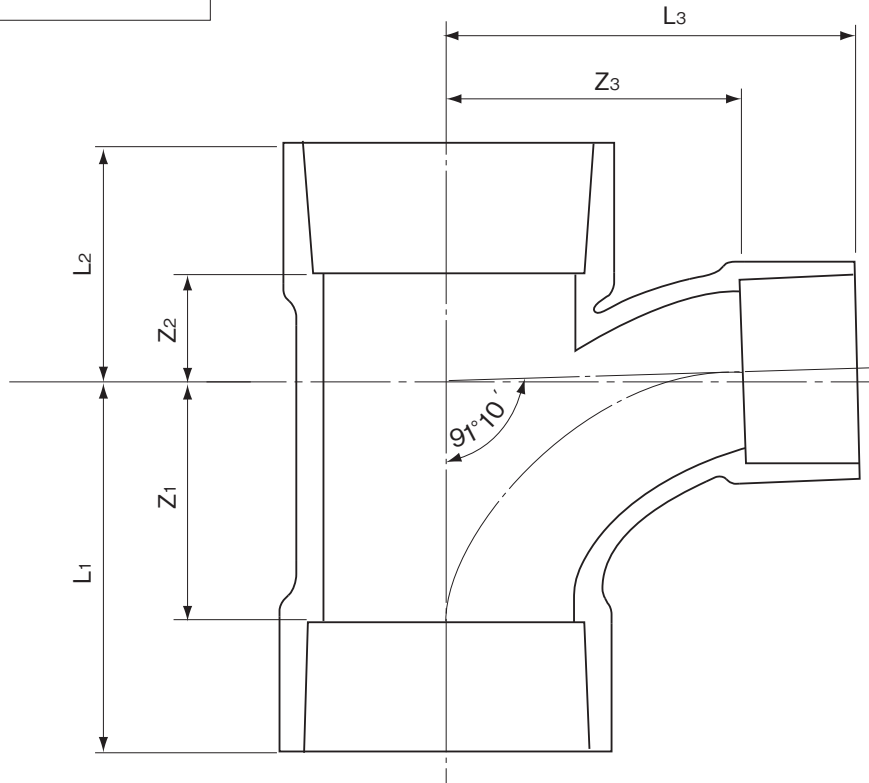
呼び径	Z1	Z2	Z3	L1	L2	L3	該当規格	品番
40	52	23	52	74	45	74	JIS K 6739	DLT40
50	66	26	66	91	51	91	JIS K 6739	DLT50
65	90	33	90	125	68	125	JIS K 6739	DLT65
75	100	30	100	140	70	140	JIS K 6739	DLT75
100	128	45	128	178	95	178	JIS K 6739	DLT1H
125	140	50	140	205	115	205	JIS K 6739	DLT1Q
150	170	65	170	250	145	250	JIS K 6739	DLT1F

- 注 1. Z1、Z2、Z3の許容差は±2mmとする。
 2. 流れ角度91° 10'の許容差は±30'とする。
 3. L1、L2、L3は標準寸法を示す。

品名	エスロンDV継手 90°大曲りY(LT)		図番	D-VP-013
年月日	2020.7.31	製図	積水化学工業株式会社	

品名

エスロンDV継手
径違い90°大曲りY(LT)



単位：mm

呼び径	Z1	Z2	Z3	L1	L2	L3	該当規格	品番
50×40	52	23	57	77	48	79	JIS K 6739	DLT501
65×40	52	24	66	87	59	88	JIS K 6739	DLT652
65×50	66	27	74	101	62	99	JIS K 6739	DLT651
75×40	52	25	71	92	65	93	JIS K 6739	DLT753
75×50	66	29	79	106	69	104	JIS K 6739	DLT752
75×65	90	32	95	130	72	130	JIS K 6739	DLT751
100×40	52	28	82	102	78	104	JIS K 6739	DLT1H4
100×50	66	32	90	116	82	115	JIS K 6739	DLT1H3
100×65	90	36	107	140	86	142	JIS K 6739	DLT1H2
100×75	100	33	110	150	83	150	JIS K 6739	DLT1H1
125×50	66	33	103	131	98	128	JIS K 6739	DLT1Q4
125×65	90	38	120	155	103	155	JIS K 6739	DLT1Q3
125×75	100	42	124	165	107	164	JIS K 6739	DLT1Q2
125×100	128	52	140	193	117	190	JIS K 6739	DLT1Q1
150×65	90	42	130	170	122	165	JIS K 6739	DLT1F4
150×75	100	45	135	180	125	175	JIS K 6739	DLT1F3
150×100	128	53	152	208	133	202	JIS K 6739	DLT1F2
150×125	145	63	153	225	144	218	メーカー規格	DLT1F1

注 1. Z1、Z2、Z3の許容差は±2mmとする。

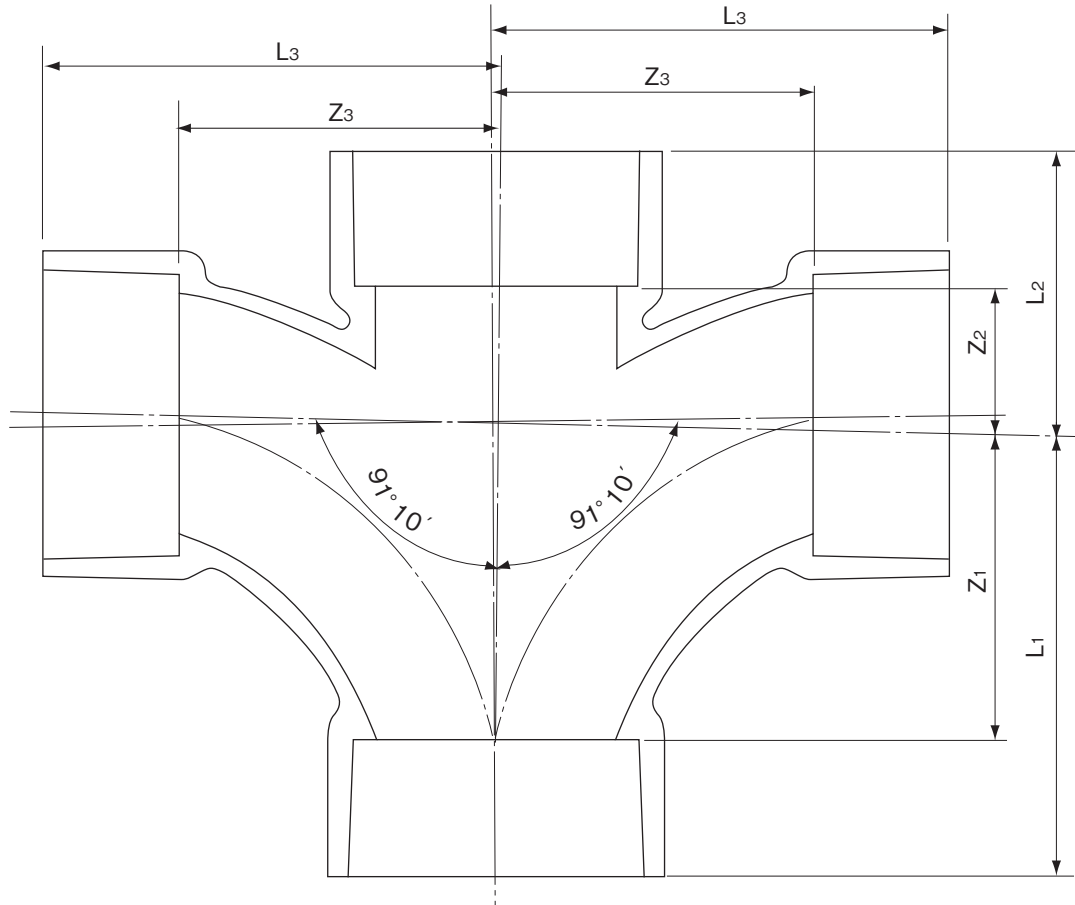
2. 流れ角度91°10'の許容差は±30'とする。

3. L1、L2、L3は標準寸法を示す。

品名	エスロンDV継手 径違い90°大曲りY(LT)		図番	D-VP-014
年月日	2020.7.31	製図	積水化学工業株式会社	

品名

エスロンDV継手
90°大曲り両Y(WLT)



単位：mm

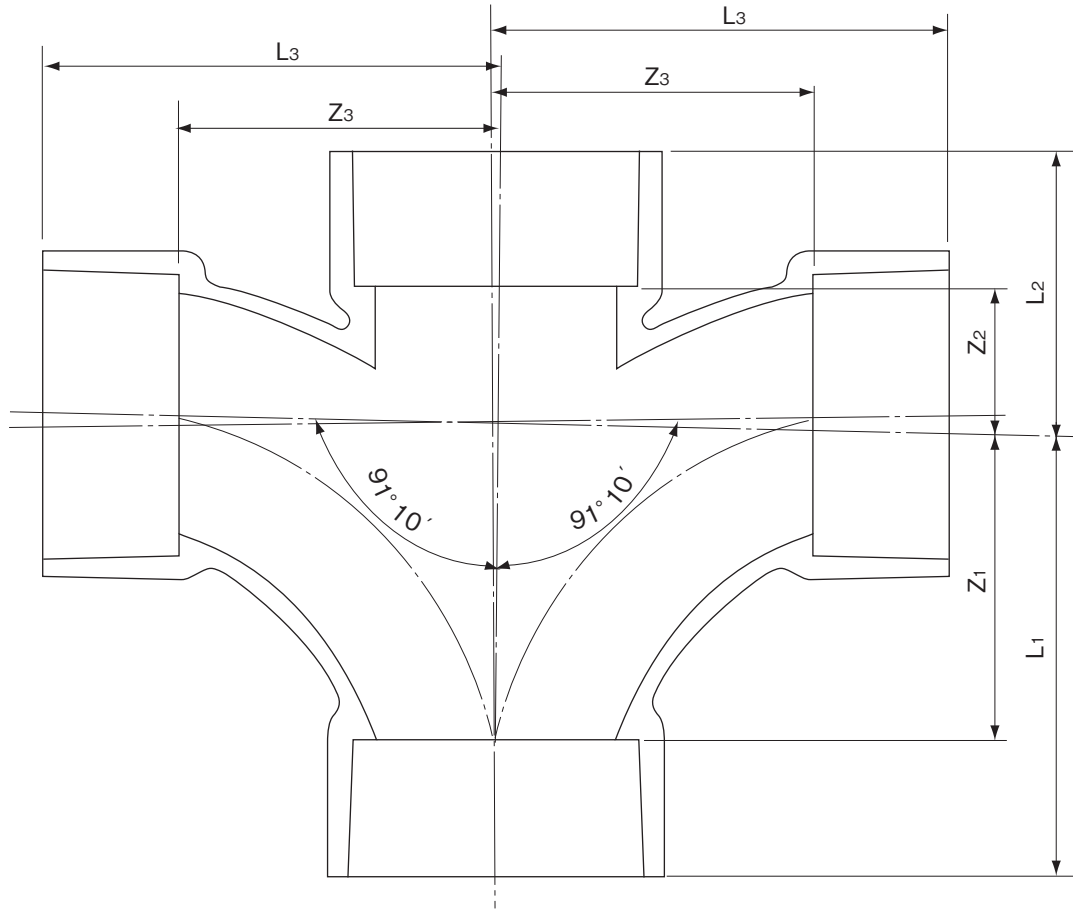
呼び径	Z1	Z2	Z3	L1	L2	L3	該当規格	品番
65	90	33	90	125	68	125	JIS K 6739	DWT65
75	100	38	100	140	78	140	JIS K 6739	DWT75
100	128	45	128	178	95	178	JIS K 6739	DWT1H

- 注 1. Z1、Z2、Z3の許容差は±2mmとする。
 2. 流れ角度91° 10'の許容差は±30'とする。
 3. L1、L2、L3は標準寸法を示す。

品名	エスロンDV継手 90°大曲り両Y(WLT)		図番	D-VP-015
年月日	2020.7.31	製図	積水化学工業株式会社	

品名

エスロンDV継手
径違い90°大曲り両Y(WLT)



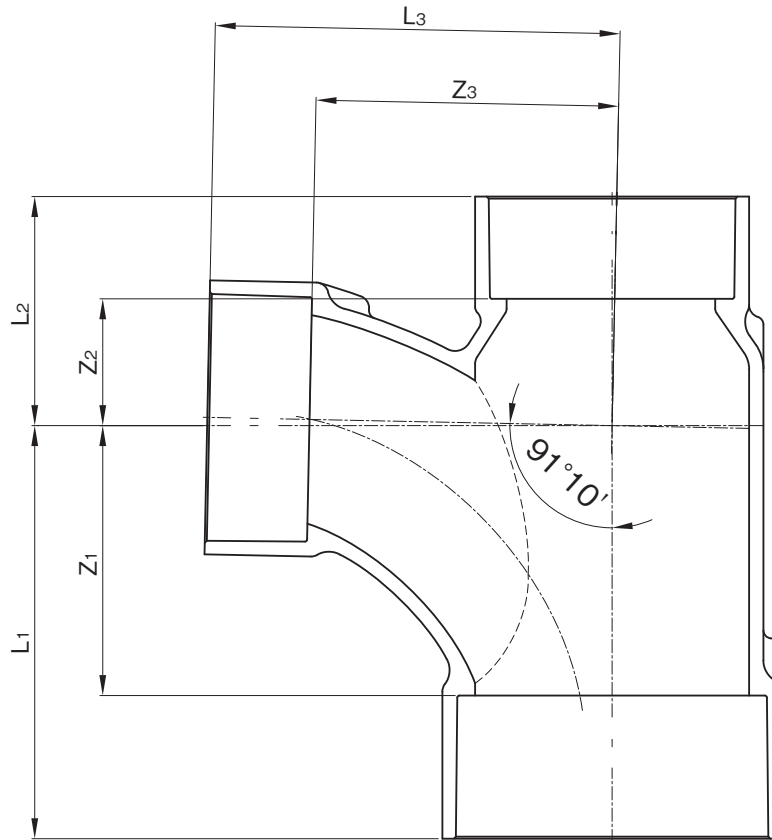
単位：mm

呼び径	Z1	Z2	Z3	L1	L2	L3	該当規格	品番
100×75	100	40	110	150	90	150	JIS K 6739	DWT1H1
125×100	128	52	140	193	117	190	JIS K 6739	DWT1Q1

- 注 1. Z1、Z2、Z3の許容差は±2mmとする。
 2. 流れ角度91°10'の許容差は±30'とする。
 3. L1、L2、L3は標準寸法を示す。

品名	エスロンDV継手 径違い90°大曲り両Y(WLT)		図番	D-VP-016
年月日	2020.7.31	製図	積水化学工業株式会社	

品名 エスロンDV継手
径違い90°大曲りY(LT)65×50×50



単位：mm

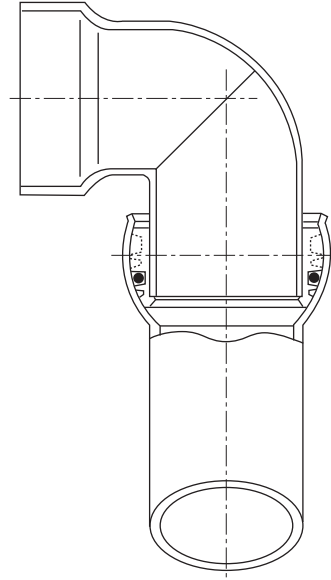
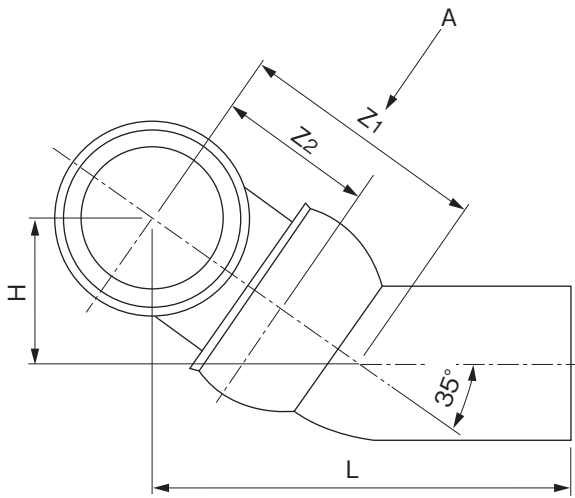
呼び径	Z1	Z2	Z3	L1	L2	L3	該当規格	品番
65×50×50	66	31	74	101	56	99	メーカー規格	DL611

- 注 1. Z1、Z2、Z3の許容差は±2mmとする。
 2. 流れ角度91° 10'の許容差は±30'とする。
 3. L1、L2、L3は標準寸法を示す。

品名	エスロンDV継手 径違い90°大曲りY(LT) 65×50×50		図番	D-VP-020
年月日	2020.7.31	製図	積水化学工業株式会社	

品名

エスロン自在継手 (建築設備用自在継手)
自在継手



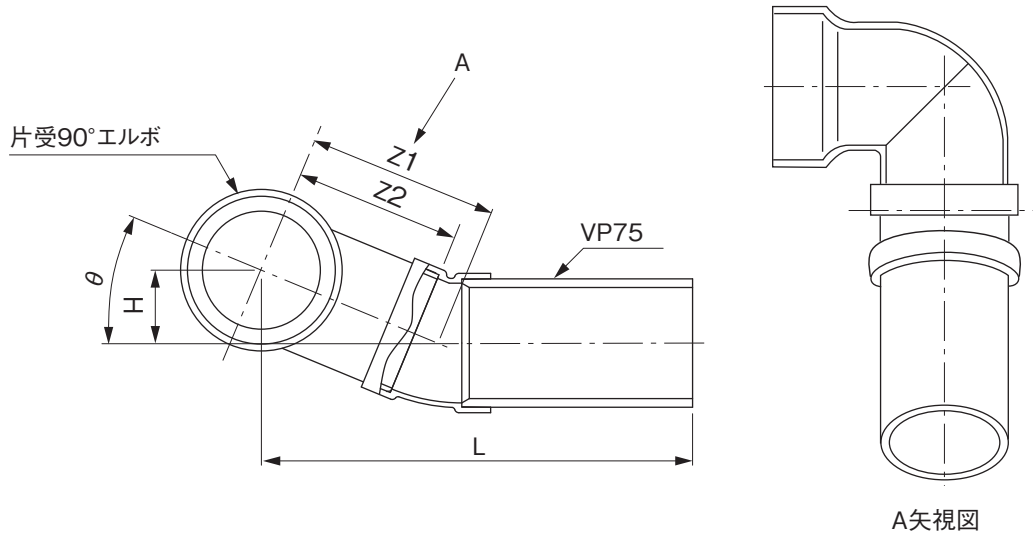
A矢視図

単位：mm

呼び径	嵩上げ高さ(H)	L	Z1	Z2	品番
75	90以上 (最大101.8 最小90.0)	244.4	147	91	F3SR75L
75	90未満 (最大 89.6 最小57.8)	231.3	131	75	F3SR75S

品名	エスロン自在継手 (建築設備用自在継手) 自在継手		図番	D-VP-017
年月日	2020.7.31	製図	積水化学工業株式会社	

品名 エスロン自在継手 (建築設備用自在継手)
90°片受エルボ便器継手



単位：mm

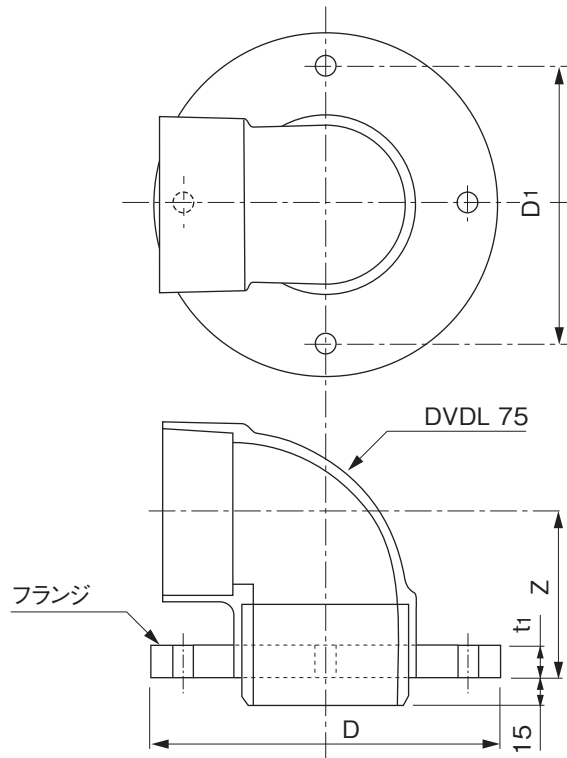
呼び径	θ	嵩上げ高さ(H)		L		Z1		Z2		品番
		(最大)	(最小)	(最大)	(最小)	(最大)	(最小)	(最大)	(最小)	
※75	45°	99.0	66.5	284.0	251.5	140	94	115	69	CBA75S
※75	22 1/2°	50.5	32.9	299.0	256.5	132	86	115	69	CBE75S
※75	11 1/4°	24.8	15.8	296.6	251.4	127	81	115	69	CBF75S

注：※印は受注生産品。

品名	エスロン自在継手 (建築設備用自在継手) 90°片受エルボ便器継手		図番	D-VP-018
年月日	2020.7.31	製図	積水化学工業株式会社	

品名

エスロン自在継手(建築設備用自在継手)
便器接続媒介継手



単位 : mm

呼び径	Z	D	D1	t1	フランジ穴径	品番
75	88	185	151	18	11	CBC75S

品名	エスロン自在継手 (建築設備用自在継手) 便器接続媒介継手		図番	D-VP-019
年月日	2020.7.31	製図	積水化学工業株式会社	