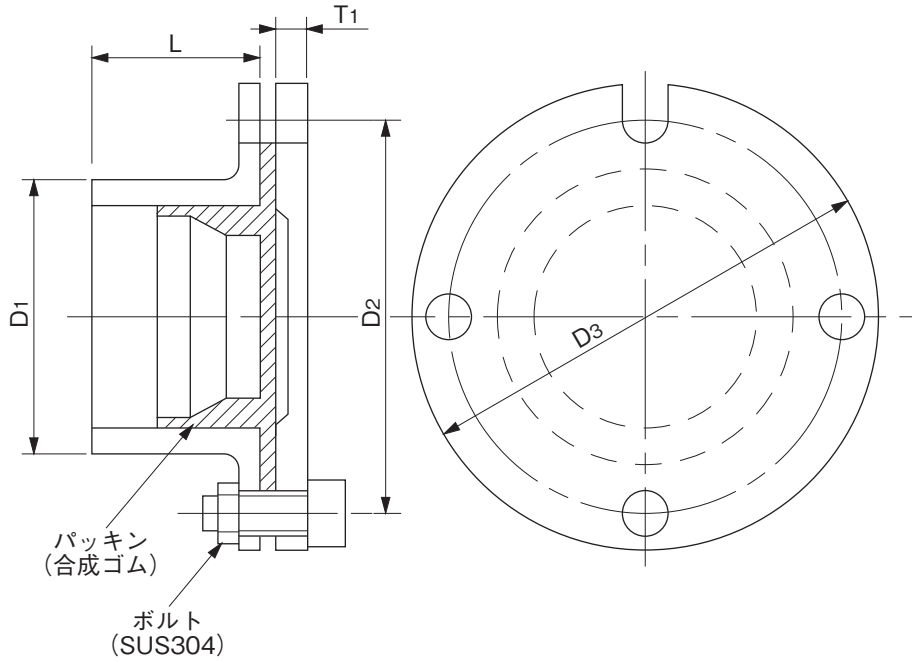


品名

フランジ型掃除口(CO)

成型品



単位：mm

呼び径	D1	D2	D3	L	T1	ボルト穴数	ボルト穴径	ボルトサイズ	品番
50	60	85	100	38	8	4	7	M6×25	C050
75	89	115	130	55	8	4	7	M6×25	C075

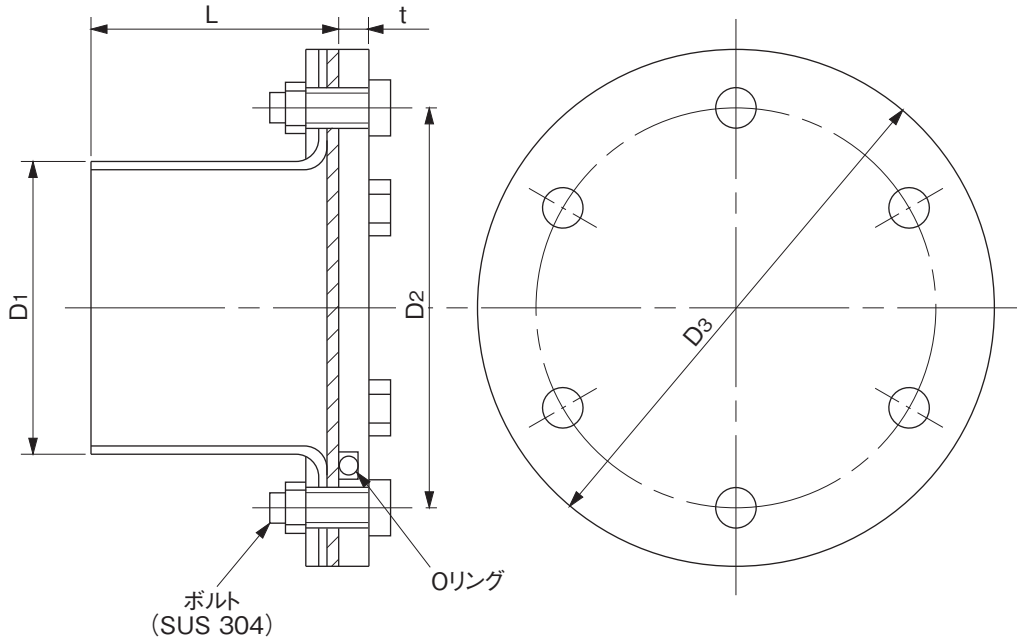
(注) 1) Lの許容差は $\pm 3$ mmとする。

品名	フランジ型掃除口(CO)		図番	DV-K-001
作成日	2020.7.31	製図	積水化学工業株式会社	

品名

フランジ型掃除口(CO)

加工品



単位:mm

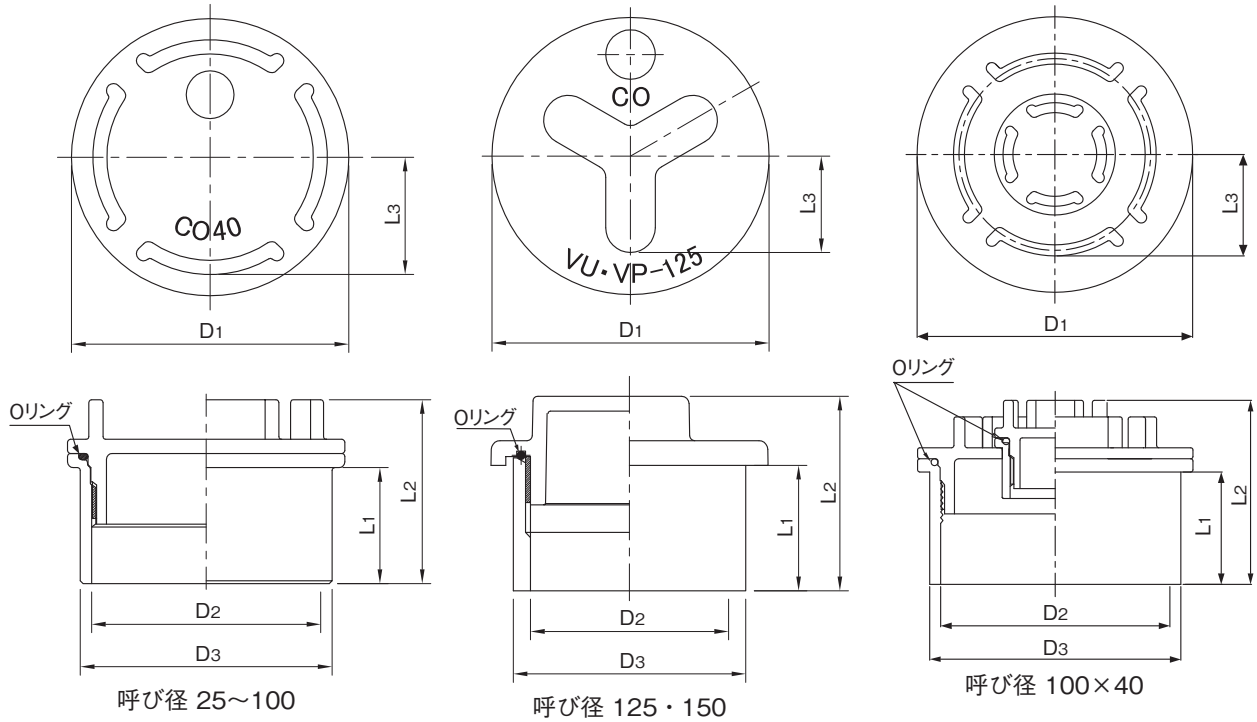
呼び径	D1	D2	D3	L	t	ボルト穴数	ボルト穴径	ボルトサイズ	品番
65	76	104	120	80	10	5	7	M6×30	CO65K
100	114	165	180	100	10	6	7	M6×35	CO1HK
125	140	187	205	112	10	8	7	M6×35	CO1QK
150	165	223	246	130	10	8	9	M8×40	CO1FK

(注) 1) 原管はエスロンパイプVP (JIS K 6741 合格品)を使用する。

品名	フランジ型掃除口(CO)		図番	DV-K-002
作成日	2020.7.31	製図	積水化学工業株式会社	

品名

ネジ式掃除口 (CO)



単位：mm

呼び径	D1	D2	D3	L1	L2	L3	品番
25	41	27	32	19	42.5	17.5	NC025N
30	45	32	38	19	41.2	19.5	NC030N
40	55	41	48	23	44.5	24	NC040N
50	68	51	60	26	47.5	29	NC050N
65	84	69	76	36	57.5	36	NC065N
75	98	81	89	41	65	42	NC075N
100	125	104	114	51	76	46	NC01HN
125	154	125	140	70.6	100	50	NC01Q
150	181	146	165	87.7	120	63	NC01F
100×40	125	104	114	51	84	46	NC01H4

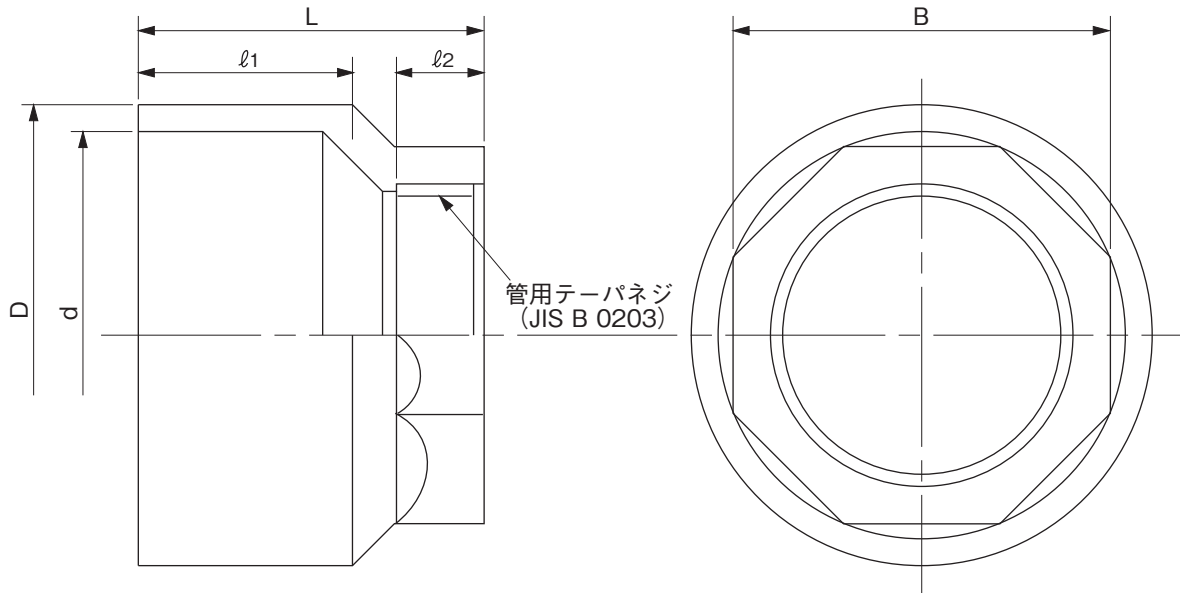
(注) 1) ネジ部はJIS B 0202 (管用平行ネジ) とする。

品名	ネジ式掃除口 (CO)		図番	DV-K-015
作成日	2020.7.31	製図	積水化学工業株式会社	

品名

鋼管用アダプター (DA)

成型品



単位:mm

呼び径	l1	l2	B	L	D	d	品番
75×2	40	16	72	65	89	77.2	DA752
100×2 1/2	50	23	90	85	114	102	DA1H2

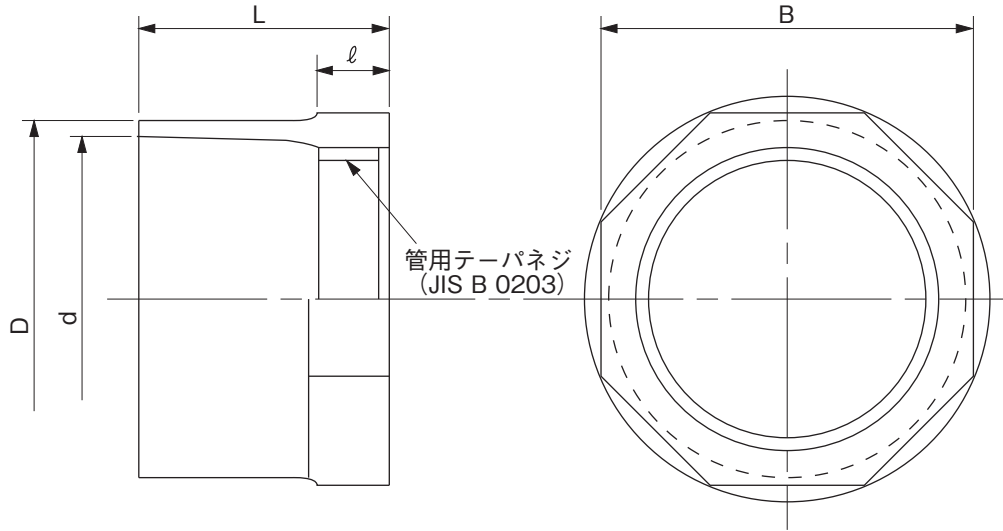
(注) 1) Lの許容差は±1mmとする。

品名	鋼管用アダプター (DA)		図番	DV-K-003
作成日	2020.7.31	製図	積水化学工業株式会社	

品名

鋼管用アダプター (DA)

成型品



単位:mm

呼び径	ℓ	B	L	D	d	品番
75×2 1/2	20	90	65	89	77.2	DA751

(注) 1) Lの許容差は±1mmとする。

品名

鋼管用アダプター (DA)

図番

DV-K-004

作成日

2020.7.31

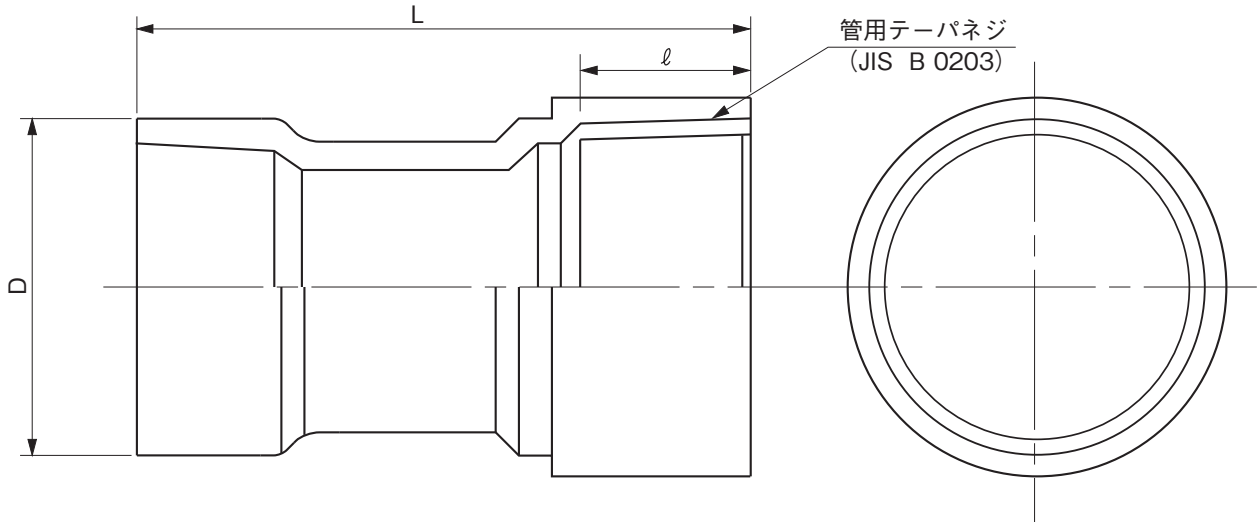
製図

積水化学工業株式会社

品名

鋼管用アダプター (DA)

加工品



単位:mm

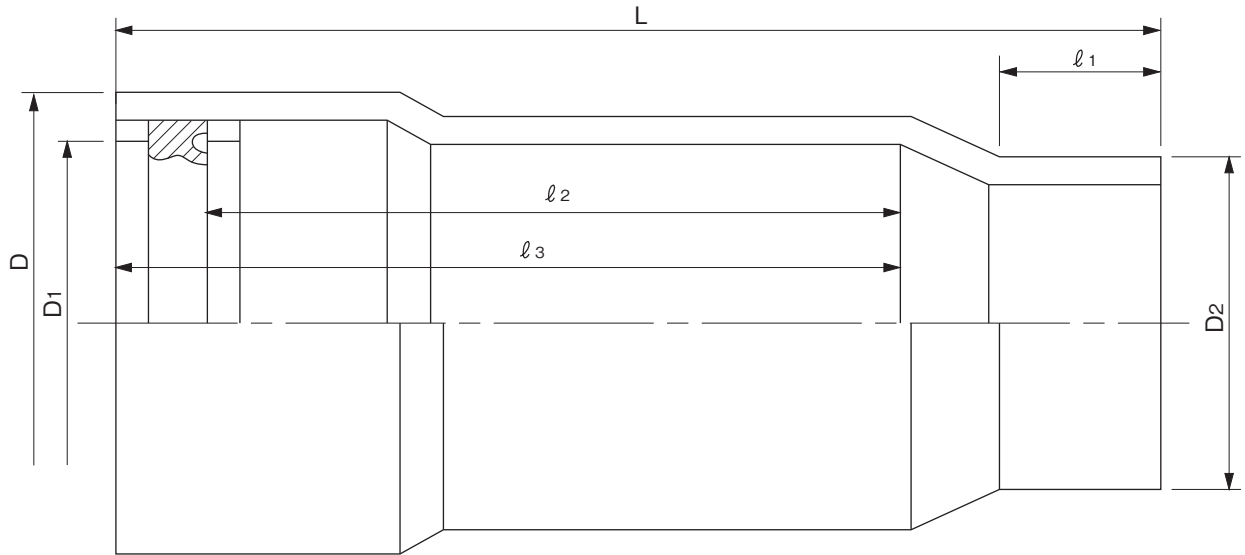
呼び径	D	L	ℓ	品番
※30×1 1/4	45.2	80	22	DA30
40×1 1/2	56.3	90	25	DA40K
50×2	69.3	110	30	DA50K
65×2 1/2	85.4	125	35	DA65K
75×3	101.2	135	40	DA75K
100×4	128	150	40	DA1HK

(注) 1) Lの許容差は±1とする。  
2) ※は射出成型品です。

品名	鋼管用アダプター (DA)		図番	DV-K-005
作成日	2020.7.31	製図	積水化学工業株式会社	

品名

伸縮継手(NJK)



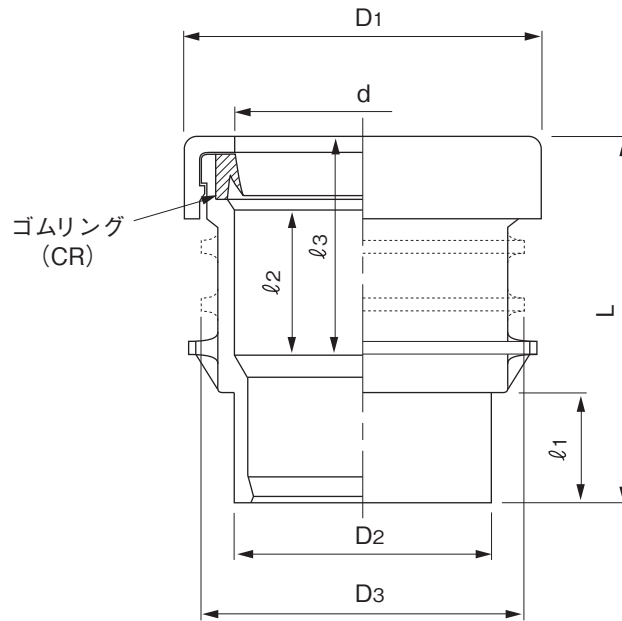
単位:mm

呼び径	D	D1	D2	L	$l_1$	$l_2$	$l_3$	品番
150	202	170	165	430	100	265	300	NJK1F

品名	伸縮継手(NJK)		図番	DV-K-006
作成日	2020.7.31	製図	積水化学工業株式会社	

品名

差込ソケット(ES)



単位:mm

呼び径	D1	D2	D3	d	L	l <sub>1</sub>	l <sub>2</sub>	l <sub>3</sub>	品番
40	69	48	60	48.9	80	23	34	48	SS40
50	85	60	76	60.8	85	26	35	51	SS50
65	110	76	86	77.1	103	36	37	58	SS65
75	118	89	114	90.0	113	41	44	65	SS75
100	148	114	140	115.2	134	51	51	76	SS1H
125	181	140	165	141.2	160	66	53	83	SS1Q
150	211	165	191	166.3	191	83	62	96	SS1F

(注) 1) D<sub>3</sub>の寸法は支持金具取付部寸法を示す。

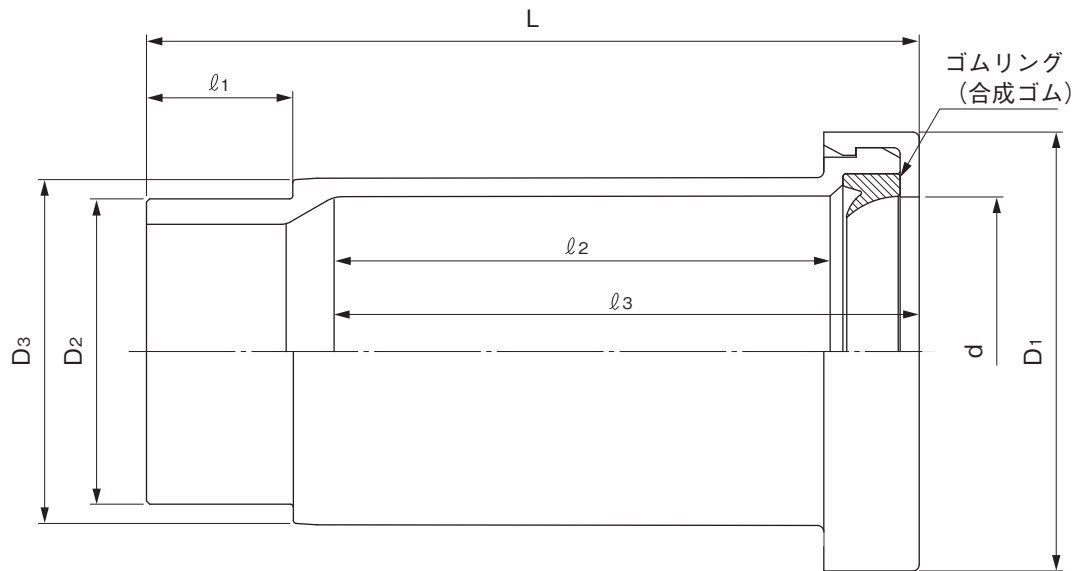
2) 65以外は点線の通りのリブが付いている (固定バンド用)。

品名	差込ソケット(ES)		図番	DV-K-007
作成日	2020.7.31	製図	積水化学工業株式会社	



品名

やりとりソケット (LES)



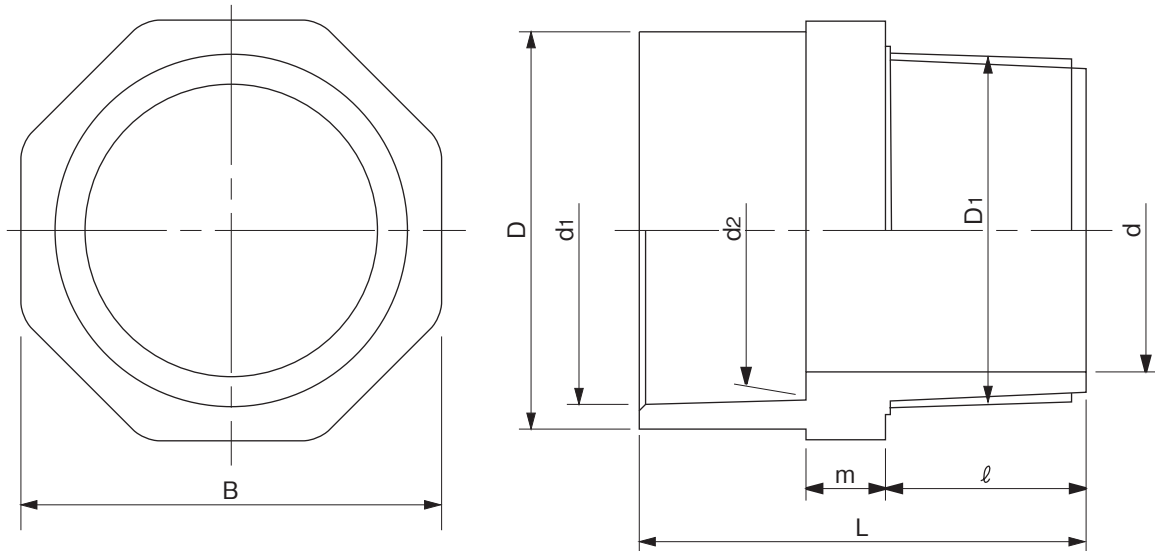
単位:mm

呼び径	D1	D2	D3	d	L	$\ell_1$	$\ell_2$	$\ell_3$	品番
40	69	48	54.0	48.9	121.5	23	78	92.0	YS40
50	85	60	67.0	60.8	134.5	26	85	101.0	YS50
65	106	76	86.5	77.1	170.0	36	107	122.0	YS65
75	120	89	99.0	90.0	195.0	41	124	144.5	YS75
100	150	114	125.0	115.2	236.0	51	151	176.0	YS1H
125	181	140	151.0	141.2	290.5	66	183	212.5	YS1Q
150	211	165	178.9	166.3	351.0	80	223	256.5	YS1F

品名	やりとりソケット (LES)		図番	DV-K-008
作成日	2020.7.31	製図	積水化学工業株式会社	

品名

排水用バルブソケット (VS)



単位:mm

呼び径	d1	d2	d	D	D1	ℓ	m	L	B	ネジ部呼び	品番
40	48.30	47.80	39.0	54	47.803	27	10	59	56	R1 1/2	DVS40
50	60.35	59.75	51.0	67	59.614	30	13	70	67	R2	DVS50
65	76.40	75.70	65.0	83	75.184	35	15	85	86	R2 1/2	DVS65
75	89.45	88.65	77.2	97	87.884	39	16	95	100	R3	DVS75
100	114.55	113.55	98.8	124	113.030	47	18	115	128	R4	DVS1H

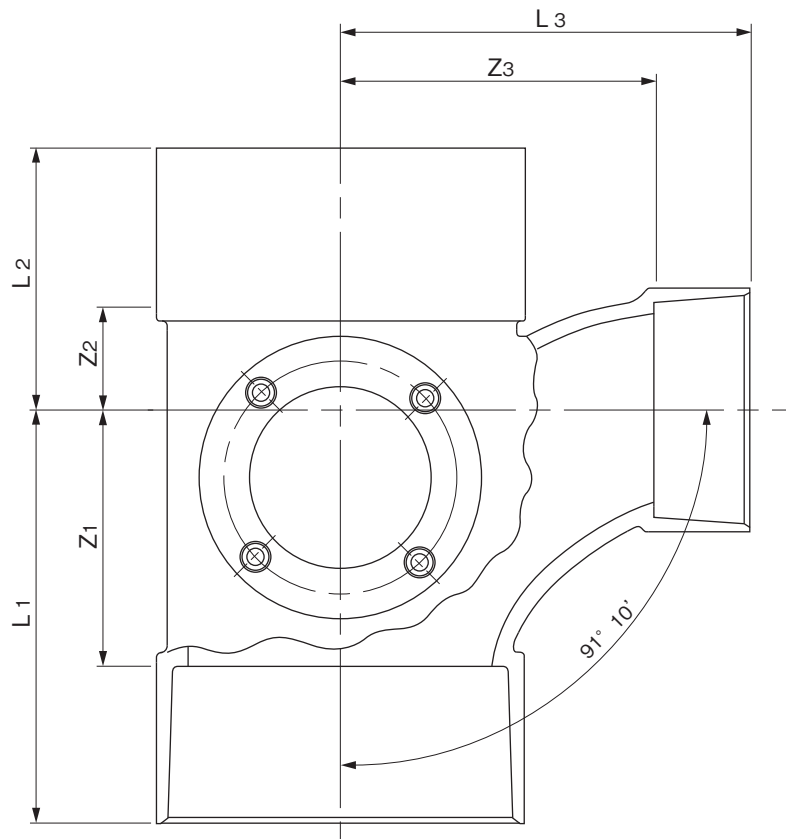
(注) 1) ネジ部はJIS B 0203管用テーパネジに準ずる。

2) 受口寸法はDV継手(JIS K 6739)に準ずる。

品名	排水用バルブソケット(VS)		図番	DV-K-014
作成日	2020.7.31	製図	積水化学工業株式会社	

品名

掃除口付90°大曲りY・右(COLT)



単位:mm

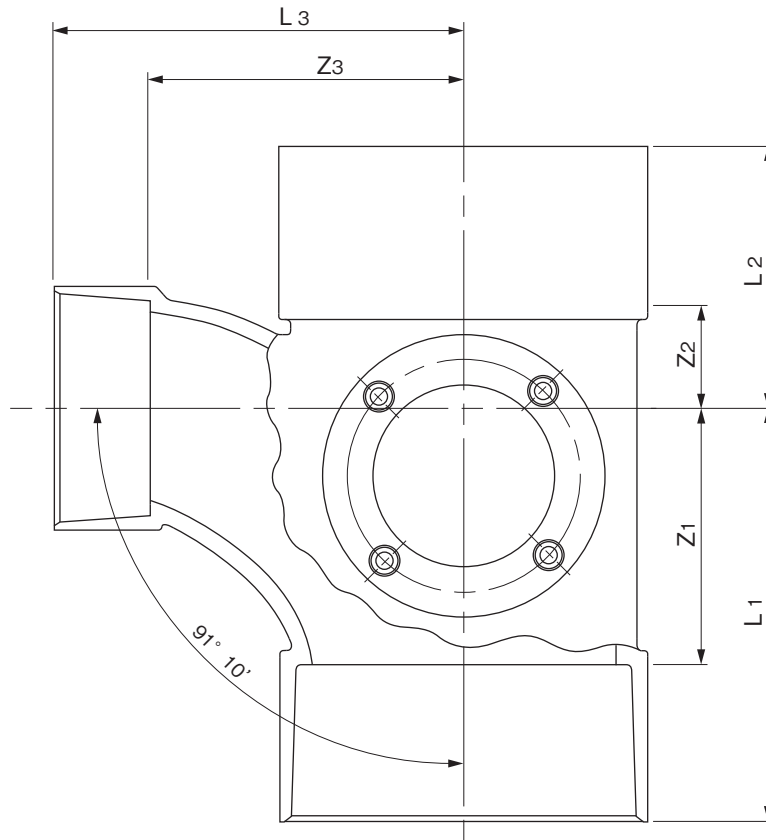
呼び径	Z1	Z2	Z3	L1	L2	L3	品番
150×100	128	53	152	208	133	202	COLT1FR
150×125	145	65	160	225	145	225	LT1F1R

- (注) 1) Z1 Z2 Z3の許容差は±2とする。  
 2) 流れ角度91° 10'の許容差は±30'とする。  
 3) L1 L2 L3の標準寸法を示す。  
 4) ボルトナットは、ステンレス製 (SUS 304)。

品名	掃除口付90°大曲りY・右(COLT)		図番	DV-K-009
作成日	2020.7.31	製図	積水化学工業株式会社	

品名

掃除口付90°大曲りY・左(COLT)



単位:mm

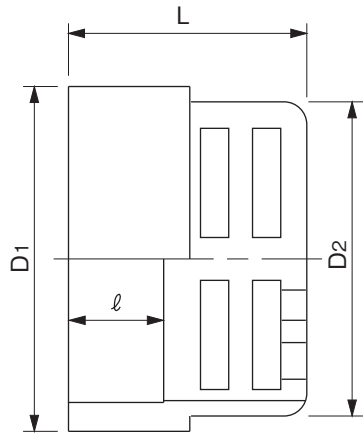
呼び径	Z1	Z2	Z3	L1	L2	L3	品番
150×100	128	53	152	208	133	202	COLT1FL
150×125	145	65	160	225	145	225	LT1F1L

- (注) 1) Z1 Z2 Z3の許容差は±2とする。  
 2) 流れ角度91° 10'の許容差は±30°とする。  
 3) L1 L2 L3の標準寸法を示す。  
 4) ボルトナットは、ステンレス製 (SUS 304)。

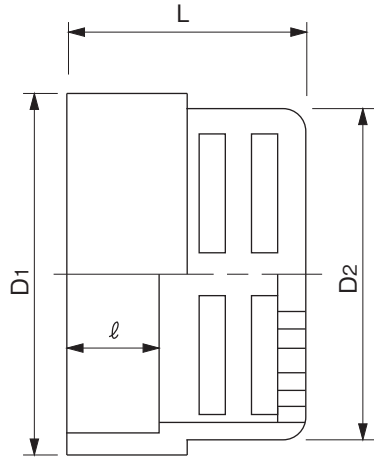
品名	掃除口付90°大曲りY・左(COLT)		図番	DV-K-010
作成日	2020.7.31	製図	積水化学工業株式会社	

品名

通気口Aタイプ(V0)



呼び径 50



呼び径 65, 75

単位:mm

呼び径	D1	D2	L	ℓ	品番
50	68	64.3	50	22±2	V050
65	84	80.3	52	22±2	V065
75	97	93.3	54	22±2	V075

品名

通気口Aタイプ(V0)

図番

DV-K-011

作成日

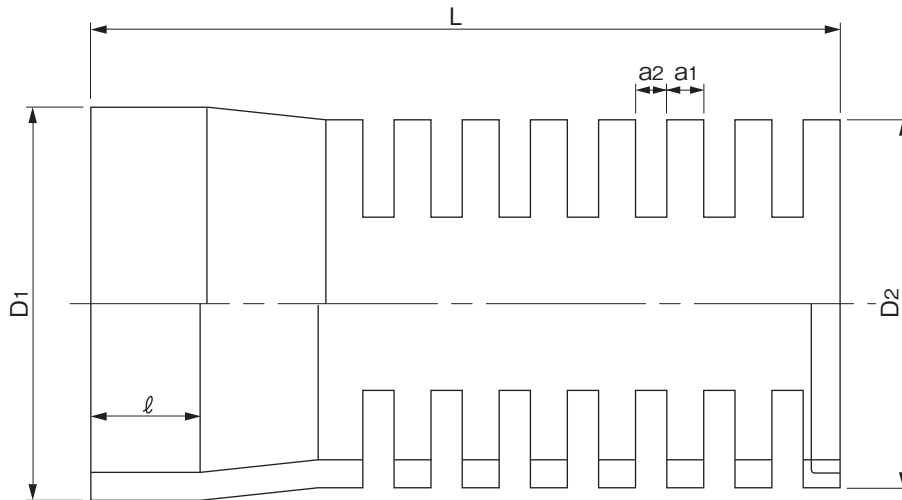
2020.7.31

製図

積水化学工業株式会社

品名

通気口Bタイプ(VO)



単位:mm

呼び径	D1	D2	L	ℓ	a1	a2	品番
65	85	76	190	35	11	7	VO65B
75	100	89	190	40	11	7	VO75B
100	129	114	245	50	11	7	VO1HB
125	155	140	250	65	11	7	VO1QB

(注) 1) パイプ加工品であり原管はエスロンパイプVP (JIS K 6741) を使用する。

品名	通気口Bタイプ(VO)		図番	DV-K-012
作成日	2020.7.31	製図	積水化学工業株式会社	