

SEKISUI

■排水設備用ポリプロピレン製雨水浸透マス

浸透タメマス

承認図集

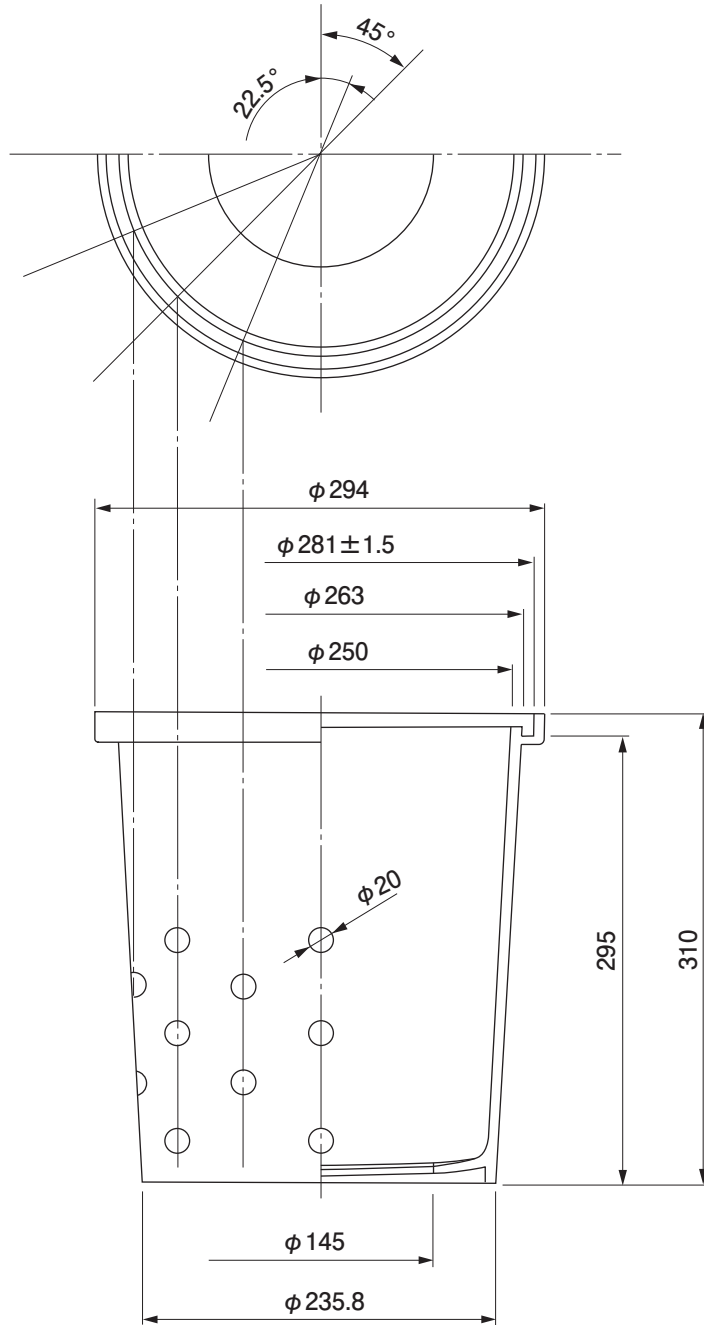
積水化学工業株式会社

**ポリプロピレン製雨水浸透マス 浸透タメマス
承認図集 目次**

	品名・サイズ	品番	ページ
ポリプロピレン製 雨水浸透マス 浸透タメマス	250型	MSM2F	3
	300型	MSM3HN	4
	300浅型	MSM3HA	5
	300型（底抜きタイプ）	MSM3H	4
	350型	MSM3FN	5
	350型（底抜きタイプ）	MSM3F	6

品名

排水設備用ポリプロピレン製雨水浸透マス
浸透タメマス250型

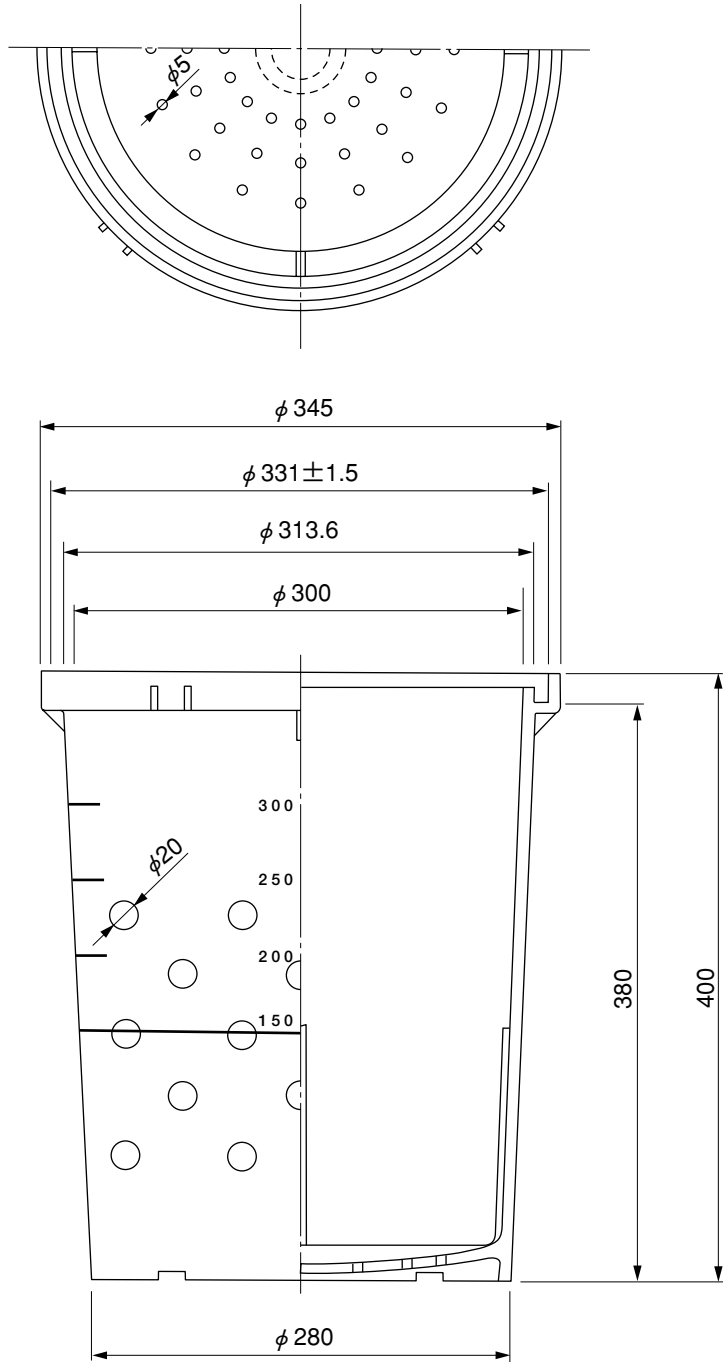


孔数:40ヶ
材質:ポリプロピレン

品名	排水設備用ポリプロピレン製雨水浸透マス 浸透タメマス250型	図番	US-008
作成日	2020.5.27	製図	積水化学工業株式会社

品名

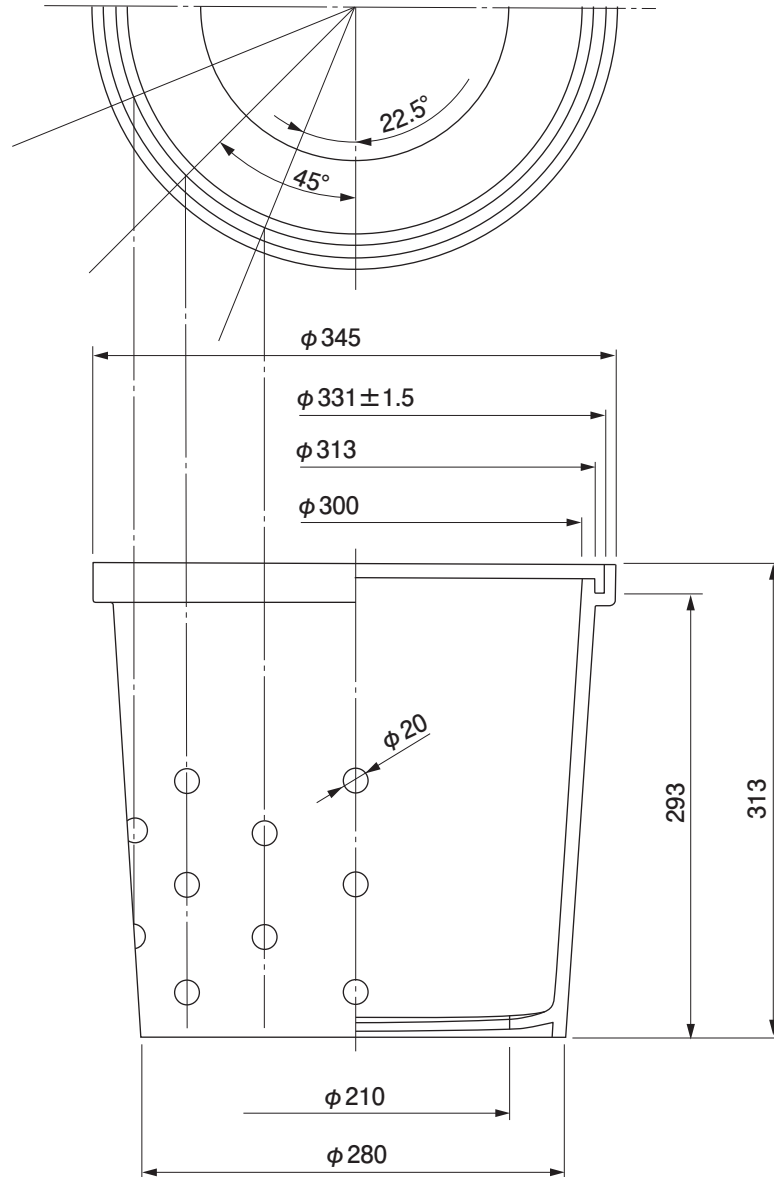
排水設備用ポリプロピレン製雨水浸透マス
浸透タメマス300型



品名	排水設備用ポリプロピレン製雨水浸透マス 浸透タメマス300型	図番	US-009
製 図	積水化学工業 株式会社	年 月 日	2001.8.1
		承認 印	

品名

排水設備用ポリプロピレン製雨水浸透マス
浸透タメマス300浅型

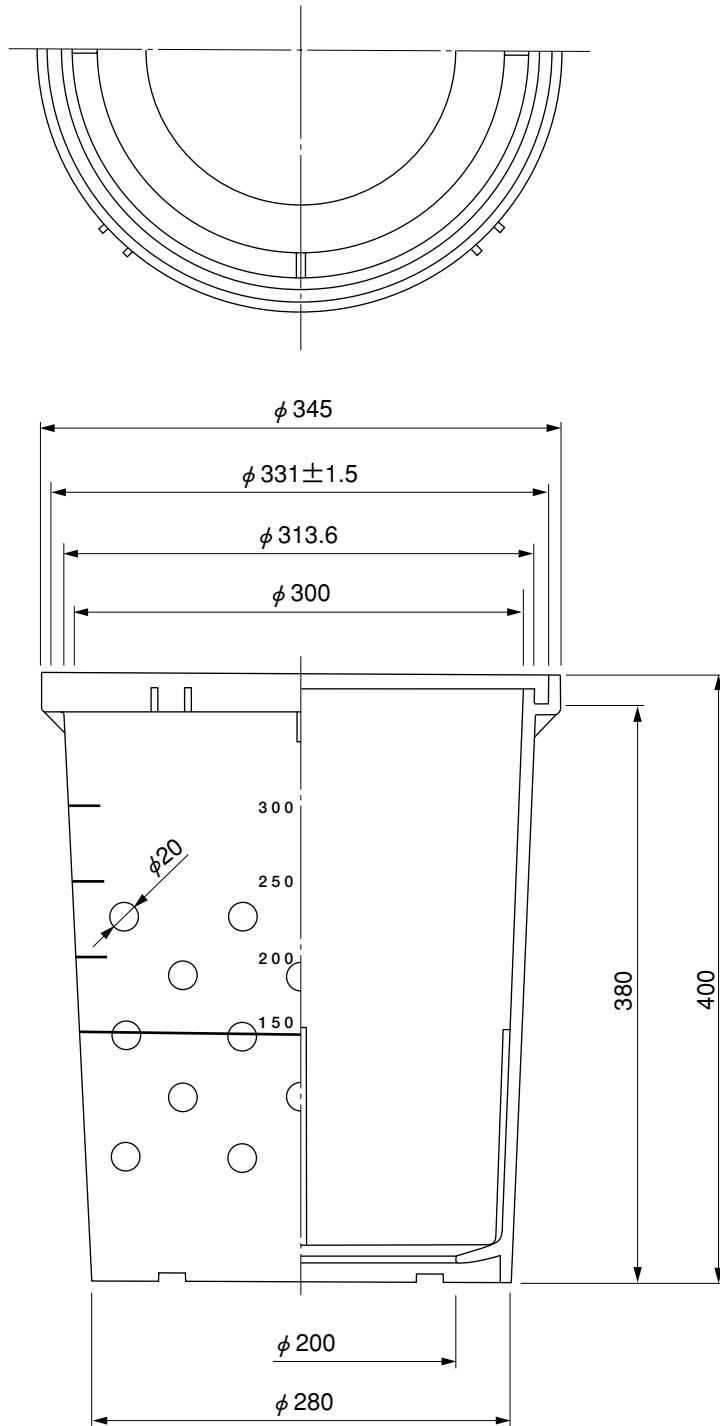


孔数:40ヶ
材質:ポリプロピレン

品名	排水設備用ポリプロピレン製雨水浸透マス 浸透タメマス300浅型	図番	US-010
作成日	2020.5.27	製図	積水化学工業株式会社

品名

排水設備用ポリプロピレン製雨水浸透マス
浸透タメマス300型(底抜きタイプ)

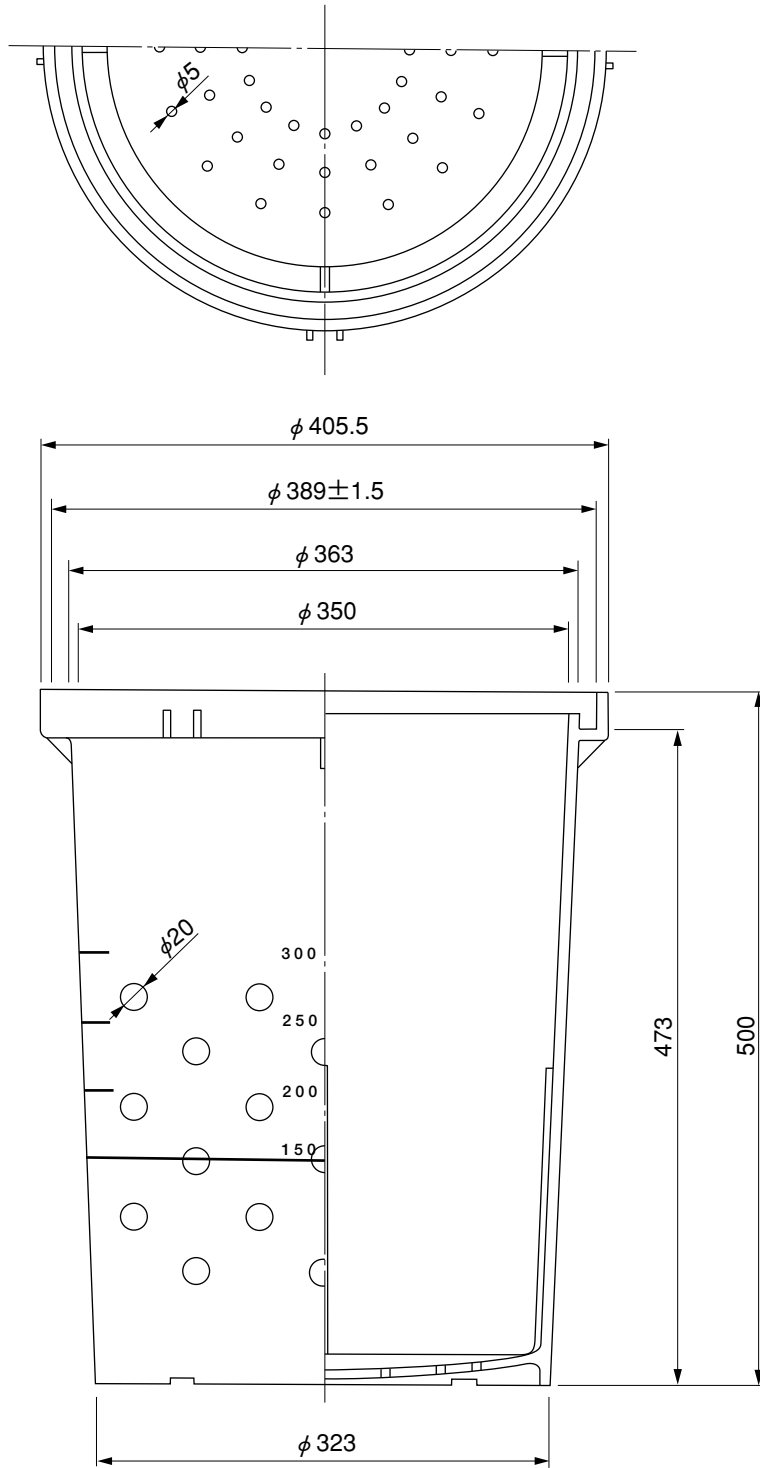


孔数：40ヶ
材質：ポリプロピレン

品名	排水設備用ポリプロピレン製雨水浸透マス 浸透タメマス300型(底抜きタイプ)			図番	US-011
製図	積水化学工業 株式会社	年月日	2001.8.1	承認印	

品名

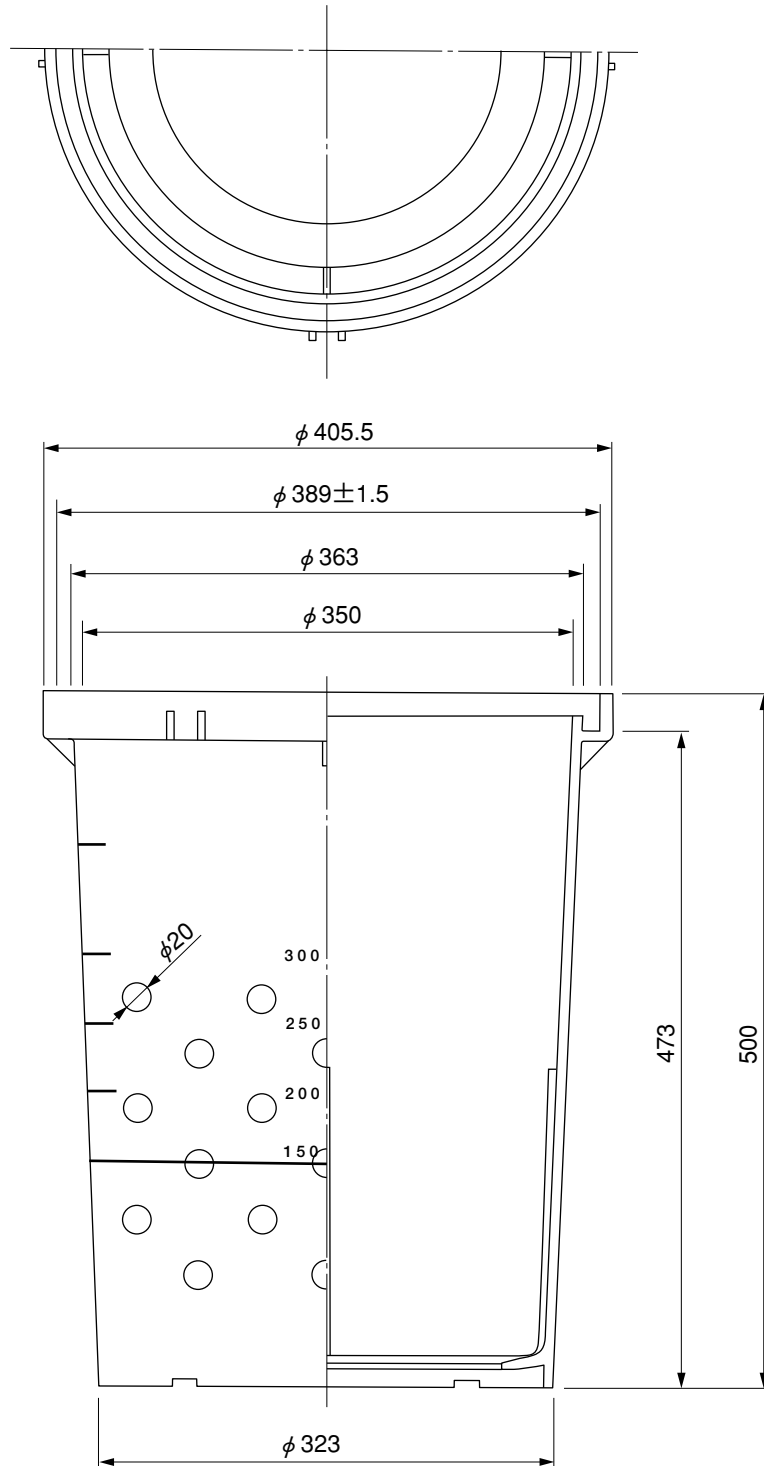
排水設備用ポリプロピレン製雨水浸透マス
浸透タメマス350型



品名	排水設備用ポリプロピレン製雨水浸透マス 浸透タメマス350型	図番	US-012
製図	積水化学工業 株式会社	年月日	2001.8.1
		承認印	

品名

排水設備用ポリプロピレン製雨水浸透マス
浸透タメマス350型(底抜きタイプ)



品名	排水設備用ポリプロピレン製雨水浸透マス 浸透タメマス350型(底抜きタイプ)			図番	US-013
製図	積水化学工業 株式会社	年月日	2001.8.1	承認印	