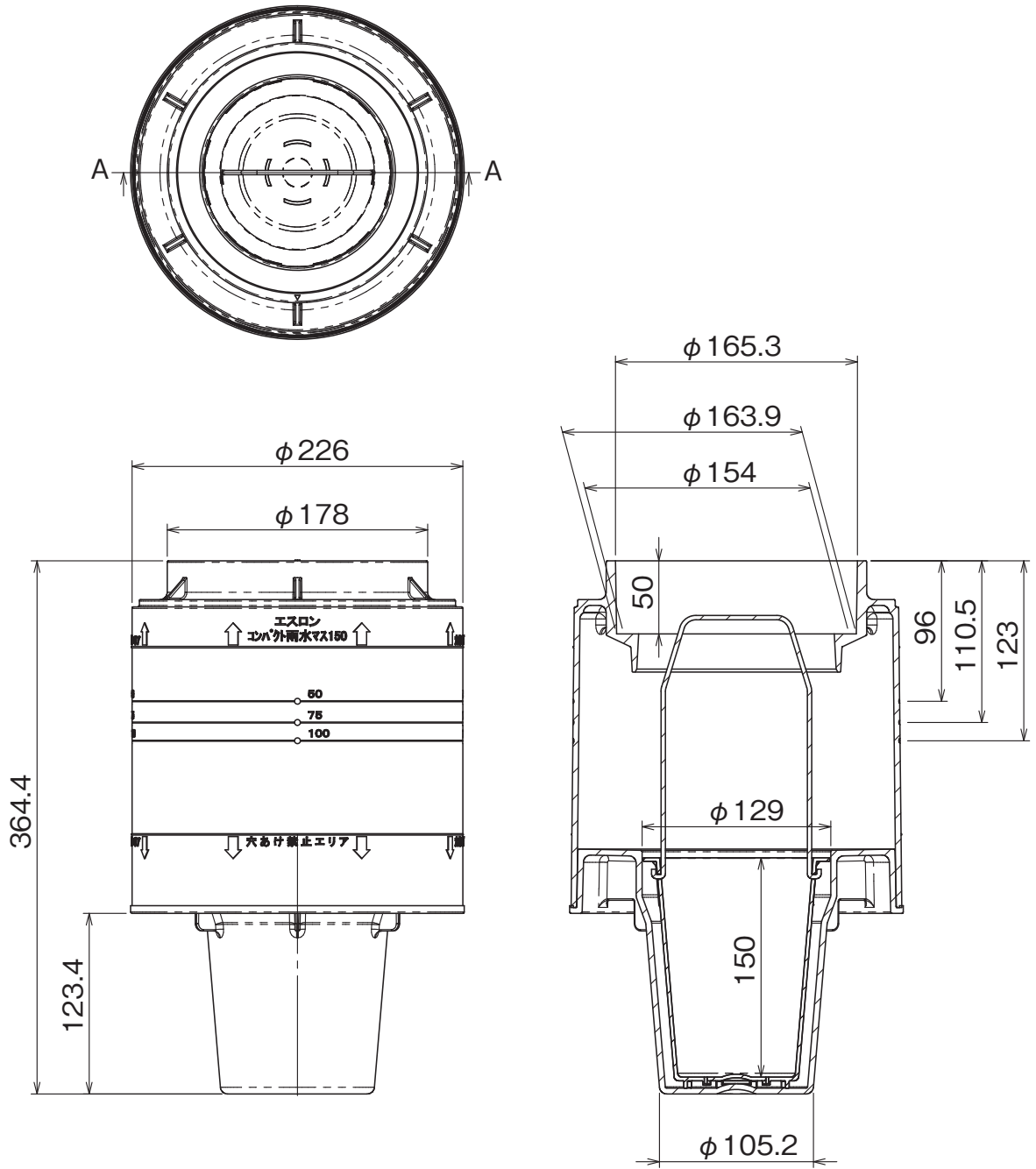


品名

硬質ポリ塩化ビニル製  
エスロン コンパクト雨水マス150

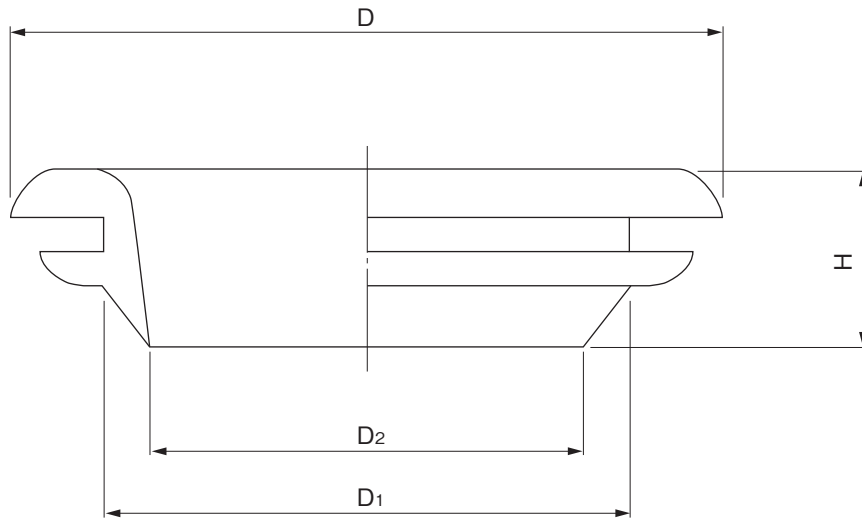


断面図 A-A

品名	硬質ポリ塩化ビニル製 エスロン コンパクト雨水マス150		図番	CU-002
	作成日	2020.5.27		

品名

エスロンコンパクト雨水マス用  
シールパッキン



規格(参考値)

単位:mm

サイズ	D	D <sub>1</sub>	D <sub>2</sub>	H
100	144	122	110	22

※施工はホルソーによる。

※材質は熱可塑性のエラストマーである。

品名

エスロンコンパクト雨水マス用  
シールパッキン

図番

SB-151

作成日

2020.5.27

製図

積水化学工業株式会社