

SEKISUI

■空調ドレン用結露防止層付硬質塩化ビニル管・樹脂継手

エスロン[®]ACドレンパイプ

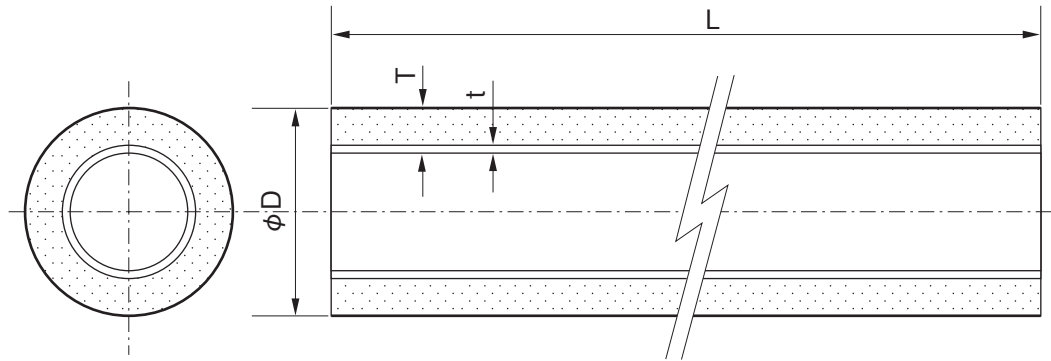
エスロン[®]ACドレン継手

承認図集

積水化学工業株式会社

品名

エスロンACドレンパイプ



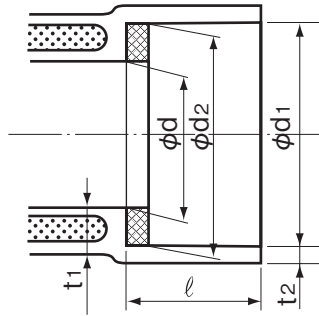
単位:mm

品番	呼び径	外径 D	肉厚 T	硬質塩ビ層肉厚 t	近似内径 (参考)	長さ L	参考質量 (kg/m)
ACD20P	20	32.0±0.2	6.5	1.7	19.0	4,000±10	0.41
ACD25P	25	38.0±0.2	6.5	2.0	25.0		0.50
ACD30P	30	48.0±0.2	8.5	2.0	31.0		0.72
ACD40P	40	60.0±0.2	9.0	2.2	42.0		1.00
ACD50P	50	76.0±0.3	9.5	2.5	57.0		1.41
ACD65P	65	89.0±0.3	10.0	2.6	69.0		1.77

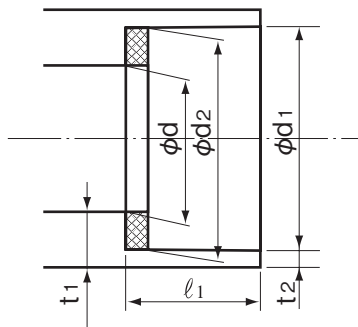
品名	エスロンACドレンパイプ		図番	AC-001
年月日	2019.11.1	製図	積水化学工業株式会社	

品名 エスロンACドレン継手
受口寸法

<ABS発泡射出成形品>



<射出成形品(ソケット、アダプター)>



単位:mm

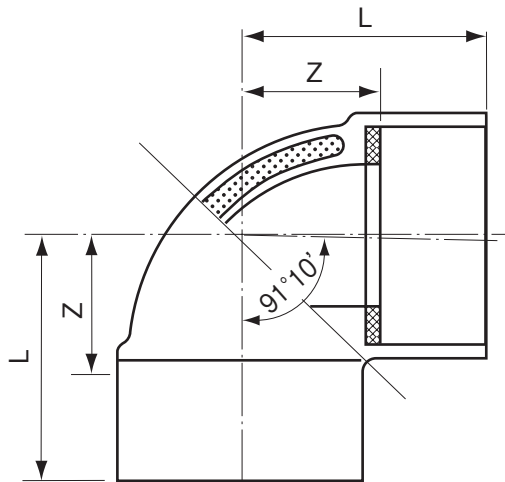
呼び径	内径			受口長さ (ℓ)	肉厚 t_1 (最小)	受口肉厚 t_2 (最小)
	d_1	d_2	d			
20	32.25	31.85	19	23	8.5	2.7
25	38.25	37.85	25	23	8.5	2.7
30	48.30	47.80	31	27	8.7	2.7
40	60.35	59.75	42	30	9.1	3.1
50	76.40	75.70	57	40	9.4	3.1
65	89.45	88.65	69	44	10.0	3.6

色:アイボリー

品名	エスロンACドレン継手 受口寸法		図番	AC-002
年月日	2019.11.1	製図	積水化学工業株式会社	

品名 エスロンACドレン継手
90°エルボ

<ABS発泡射出成形品>



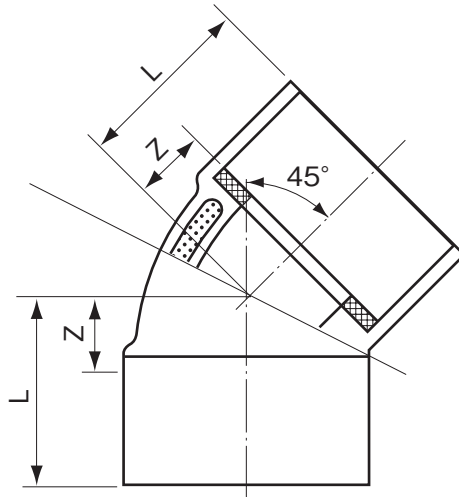
単位:mm

呼び径	有効長 Z	全長 L
20	23	42
25	26	45
30	31	54
40	37	63
50	46	82
65	54	92

品名	エスロンACドレン継手 90°エルボ	図番	AC-003
年月日	2019.11.1	製図	積水化学工業株式会社

品名 エスロンACドレン継手
45°エルボ

<ABS発泡射出成形品>



単位:mm

呼び径	有効長 Z	全長 L
20	14	33
25	16	35
30	18	41
40	22	48
50	26	62
65	31	69

品名 エスロンACドレン継手
45°エルボ

図番

AC-004

年月日

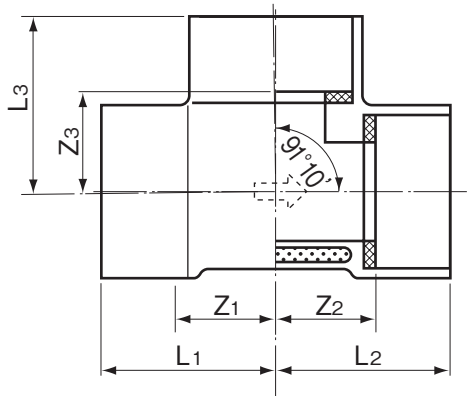
2019.11.1

製図

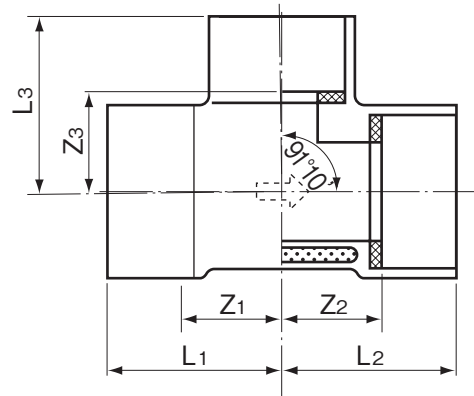
積水化学工業株式会社

品名 エスロンACドレン継手
チーズ

<ABS発泡射出成形品>



<同径品>



<径違い品>

単位:mm

呼び径	有効長			全長		
	Z1	Z2	Z3	L1	L2	L3
20	23	23	23	42	42	42
25	26	26	26	45	45	45
25×20	23	23	26	42	42	45
30	31	31	31	54	54	54
30×20	23	23	31	46	46	50
30×25	26	26	31	49	49	50
40	38	38	38	64	64	64
40×20	23	23	38	49	49	57
40×25	26	26	37	52	52	26
40×30	31	31	37	57	57	60
50	46	47	46	82	83	82
50×20	23	24	46	59	60	65
50×25	26	27	46	62	63	64
50×30	31	32	46	67	68	69
50×40	38	39	46	74	75	72
65	54	55	54	93	94	93
65×25	30	31	55	68	69	72
65×30	35	36	55	73	74	76
65×40	42	43	55	80	81	79
65×50	48	49	55	86	87	89

品名 エスロンACドレン継手
チーズ

図番

AC-005

年月日

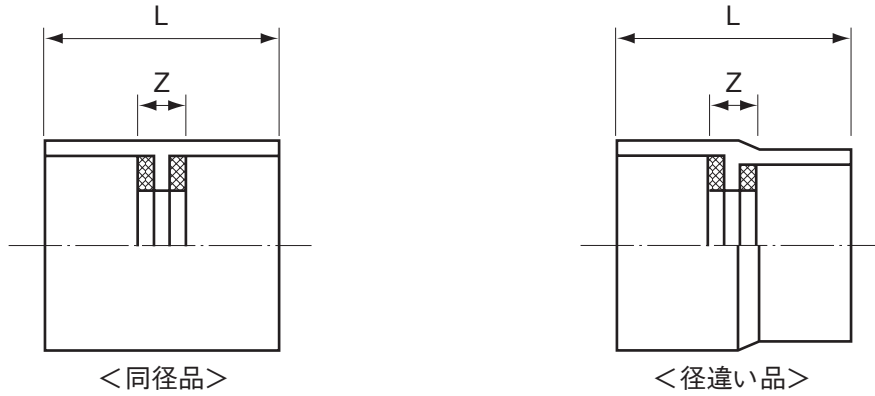
2019.11.1

製図

積水化学工業株式会社

品名 エスロンACドレン継手
ソケット

<射出成形品>

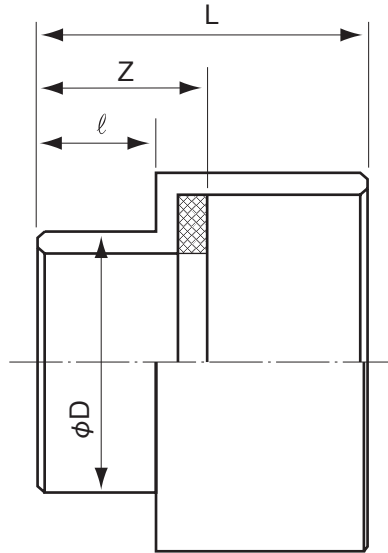


単位:mm

呼び径	有効長 Z	全長 L
20	11	49
25	11	49
25×20	13	51
30	11	57
30×25	12	54
40	11	63
40×30	13	62
50	11	83
50×40	13	75
65	16	92
65×50	17	89

品名	エスロンACドレン継手 ソケット		図番	AC-006
年月日	2019.11.1	製図	積水化学工業株式会社	

品名 エスロンACドレン継手
アダプター



単位:mm

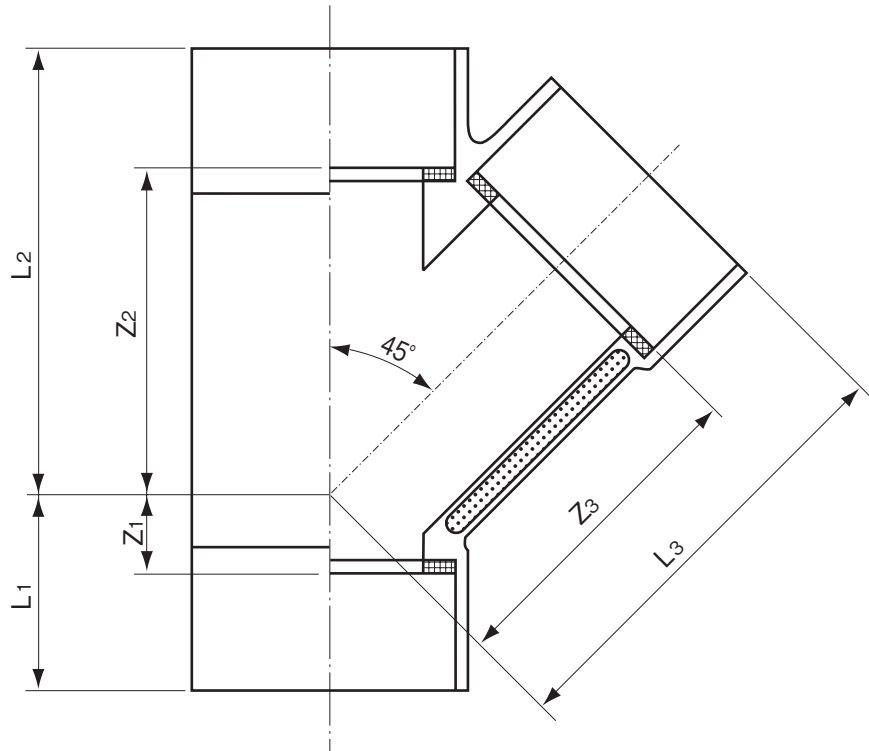
呼び径	差し口		全長 L	有効長 Z
	D	l		
20	26.0	34	60.0	41
25	32.0	39	65.0	46
30	38.0	17	47.5	24
40	48.0	21	55.0	29
50	60.0	24	64.5	32
65	76.0	37	85.0	47

備考)受け口側には、同一呼び径のACドレンパイプを接続します。
差し口側の呼び径20、25はTS継手、呼び径30、40、50、60はDV継手
(DV受け口寸法用のため、TS継手には接続できません。)を接続します。

品名	エスロンACドレン継手 アダプター		図番	AC-007
年月日	2019.11.1	製図	積水化学工業株式会社	

品名 エスロンACドレン継手
45°Y

<ABS発泡射出成形品>

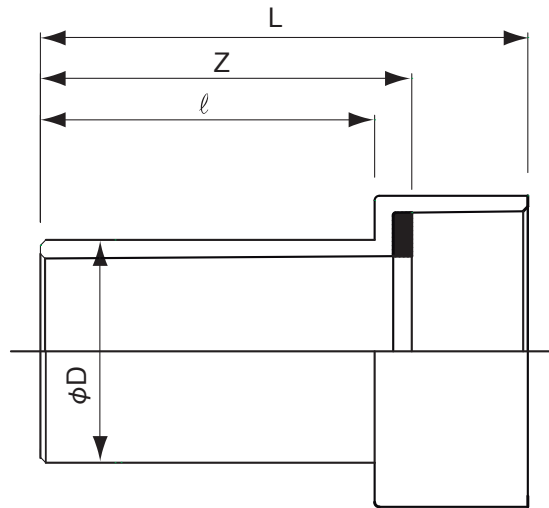


単位:mm

呼び径	有効長			全長		
	Z ₁	Z ₂	Z ₃	L ₁	L ₂	L ₃
30	16	62	66	39	85	89
40	24	76	82	50	102	108
50	24	96	102	60	132	138
50×40	12	84	92	48	120	118
65	32	112	121	70	150	161
65×50	20	104	112	58	142	146

品名	エスロンACドレン継手 45°Y	図番	AC-008
年月日	2019.11.1	製図	積水化学工業株式会社

品名 エスロンACドレン継手
MD継手接続アダプター



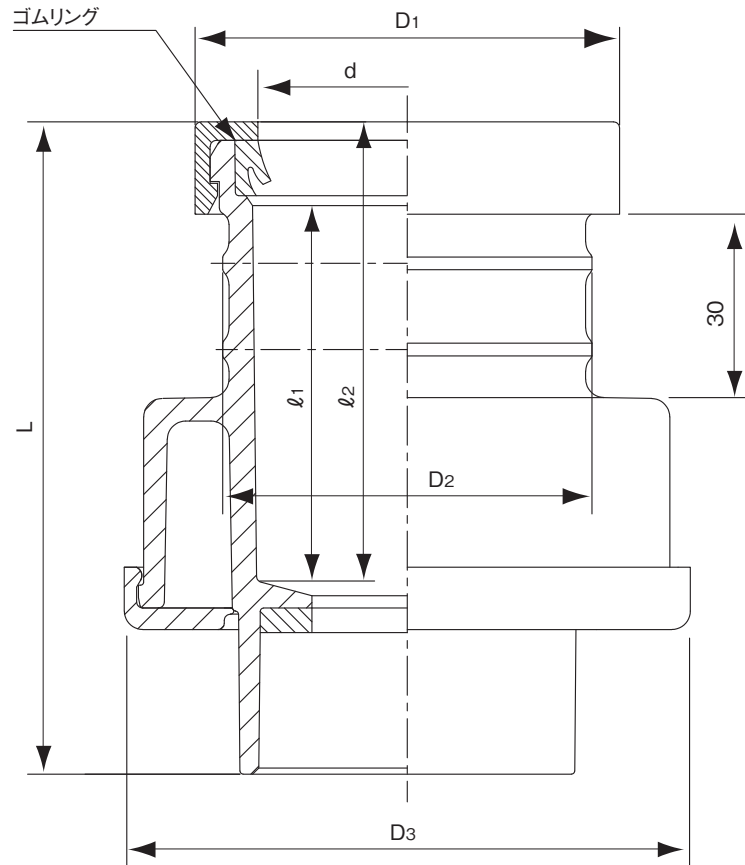
単位:mm

呼び径	差し口		全長 L	有効長 Z
	D	l		
40	48.0	72	105	80
50	60.0	76	119	84

備考. 受口側には、同一呼び径のACドレンパイプを接続します。
差し口側にはMD継手を接続します。
(差し口側にTS継手やDV継手は接続しないでください。)

品名	エスロンACドレン継手 MD継手接続アダプター	図番	AC-009
年月日	2019.11.1	製図	積水化学工業株式会社

品名 エスロンACドレン継手
立て管用伸縮処理継手

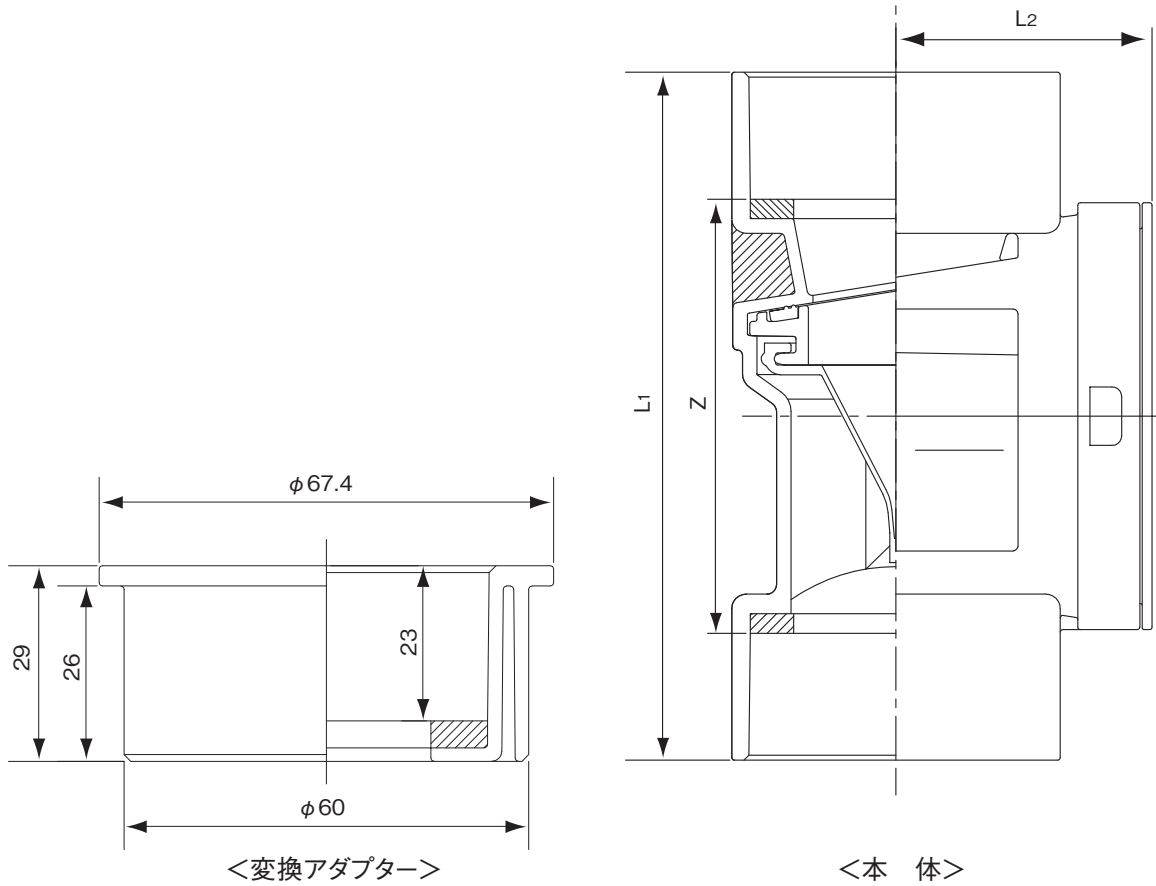


単位:mm

呼び径	D1	D2	D3	d	L	l1	l2
30	69	60	92	48.6	106	61	75
40	85	76	106	60.8	113	62	78
50	106	89	123	77.1	129	67	84
65	120	114	137	90.0	132	65	83

品名	エスロンACドレン継手 立て管用伸縮処理継手		図番	AC-010
年月日	2019.12.25	製図	積水化学工業株式会社	

品名 エスロンACドレン継手
立て型トラップ



単位:mm

呼び径	L1	Z	L2
30	147	101	53
40	141	89	53
50	162	90	53
65	195	117	53

品名	エスロンACドレン継手 立て型トラップ		図番	AC-011
年月日	2019.11.1	製図	積水化学工業株式会社	