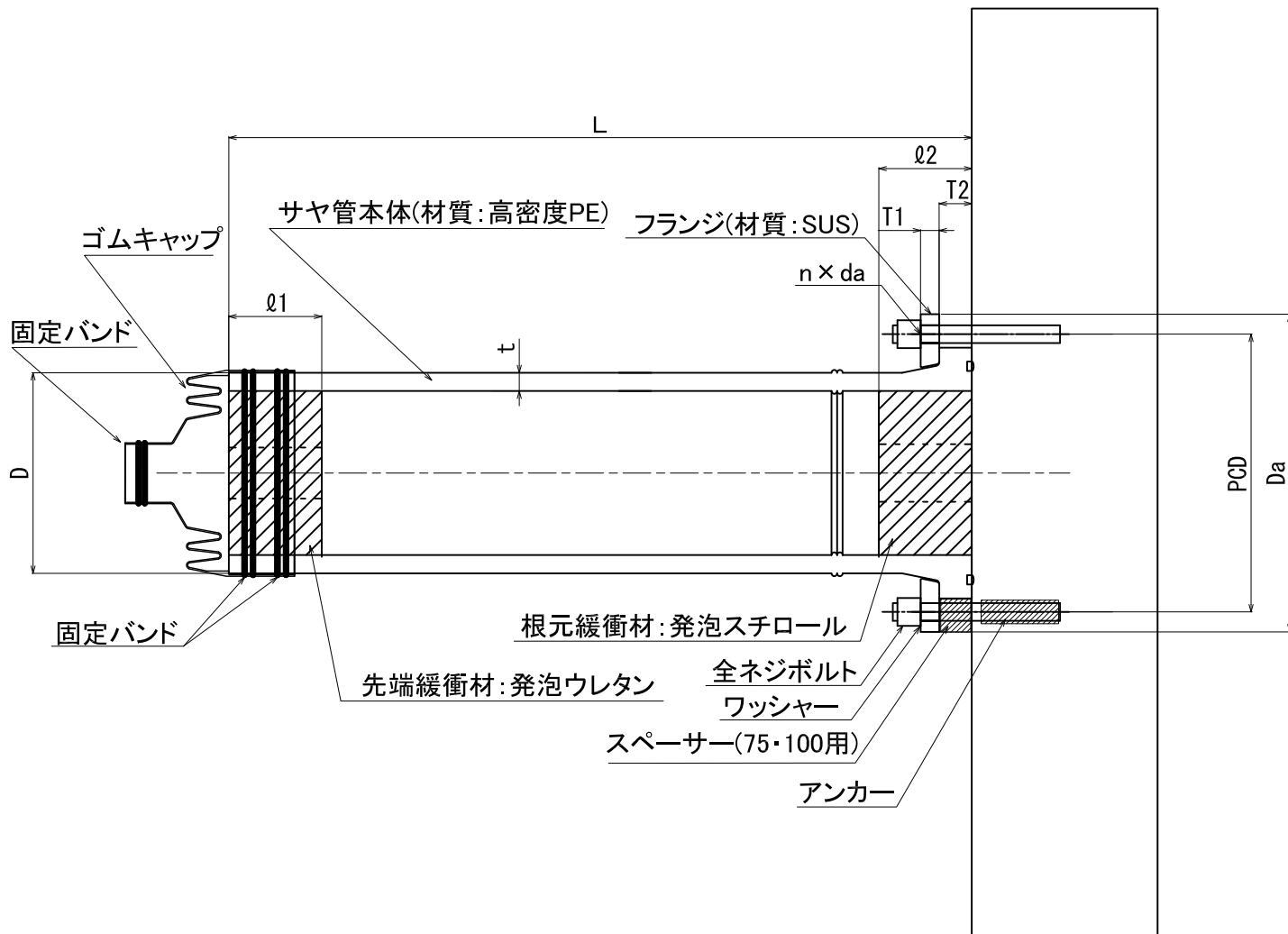


品名

AW構造物耐震システム浅穿孔タイプ



単位:mm

| 呼び径 | D | | t | | L | | φ1 (参考) | φ2 (参考) | Da (参考) | T1 (参考) | T2 (参考) | PCD (参考) | n | da | 重量 (kg) |
|-----|--------|-------|------|-------------|------|-----|------------|------------|------------|------------|------------|-------------|----|----|------------|
| | 基準寸法 | 許容差 | 基準寸法 | 許容差 | 基準寸法 | 許容差 | | | | | | | | | |
| 50 | 216.00 | ±0.65 | 19.7 | $^{+2.2}_0$ | 800 | ±50 | 100 | 100 | 342 | 20 | 34 | 299 | 8 | 19 | 19.3 |
| 75 | 216.00 | ±0.65 | 19.7 | $^{+2.2}_0$ | 800 | ±50 | 100 | 100 | 400 | 20 | 34 | 355 | 8 | 19 | 29.5 |
| 100 | 216.00 | ±0.65 | 19.7 | $^{+2.2}_0$ | 800 | ±50 | 100 | 100 | 400 | 20 | 34 | 355 | 10 | 19 | 30.9 |

1. 呼び径50用フランジはJIS7.5Kとする。
2. 呼び径75、100用フランジはJIS10K相当とする。
3. スペーサーは呼び径75、100のみ使用する。
4. 耐震システムに使用される部材は同梱されます。
5. 重量は付属部材を含む。

| | | | | |
|-----|-------------------|----|------------|--|
| 品名 | AW構造物耐震システム浅穿孔タイプ | | 図番 | |
| 作成日 | 2014. 10. 30 | 製図 | 積水化学工業株式会社 | |