

■エスロン単管式排水システム

ADミニ継手

〈ラセンDVLP専用継手〉

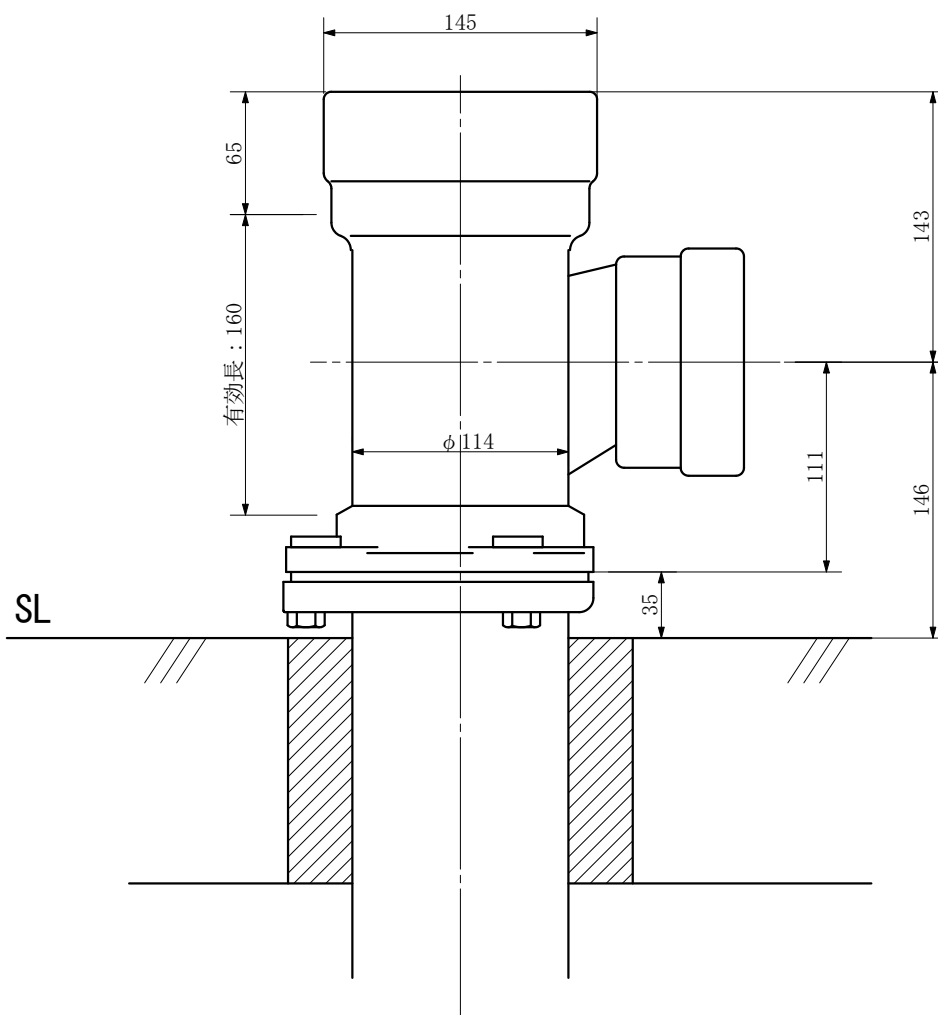
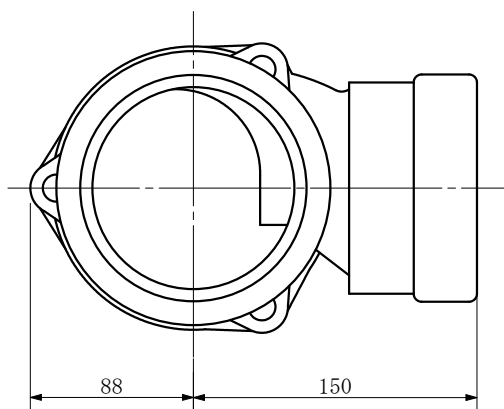
承認図集

ADミニ継手〈ラセンDVLP専用継手〉
承認図集 目次

品名・サイズ		品番	ページ	
ADミニ継手RR	便器排水用	100×80	AMN1H8R	3
	台所排水用	80×50	AMN85R	4
	台所排水用 ロングタイプ	80×50	AMNL85R	5
	雑排水用 ロングタイプ	80×65	AMNL86R	6
	台所排水用 ロングタイプ	80-50	AMNL85V	7
		80-65	AMNL86V	8

品名 ADミニ継手RR (便器排水用)
100×80 <AMN1H8R>

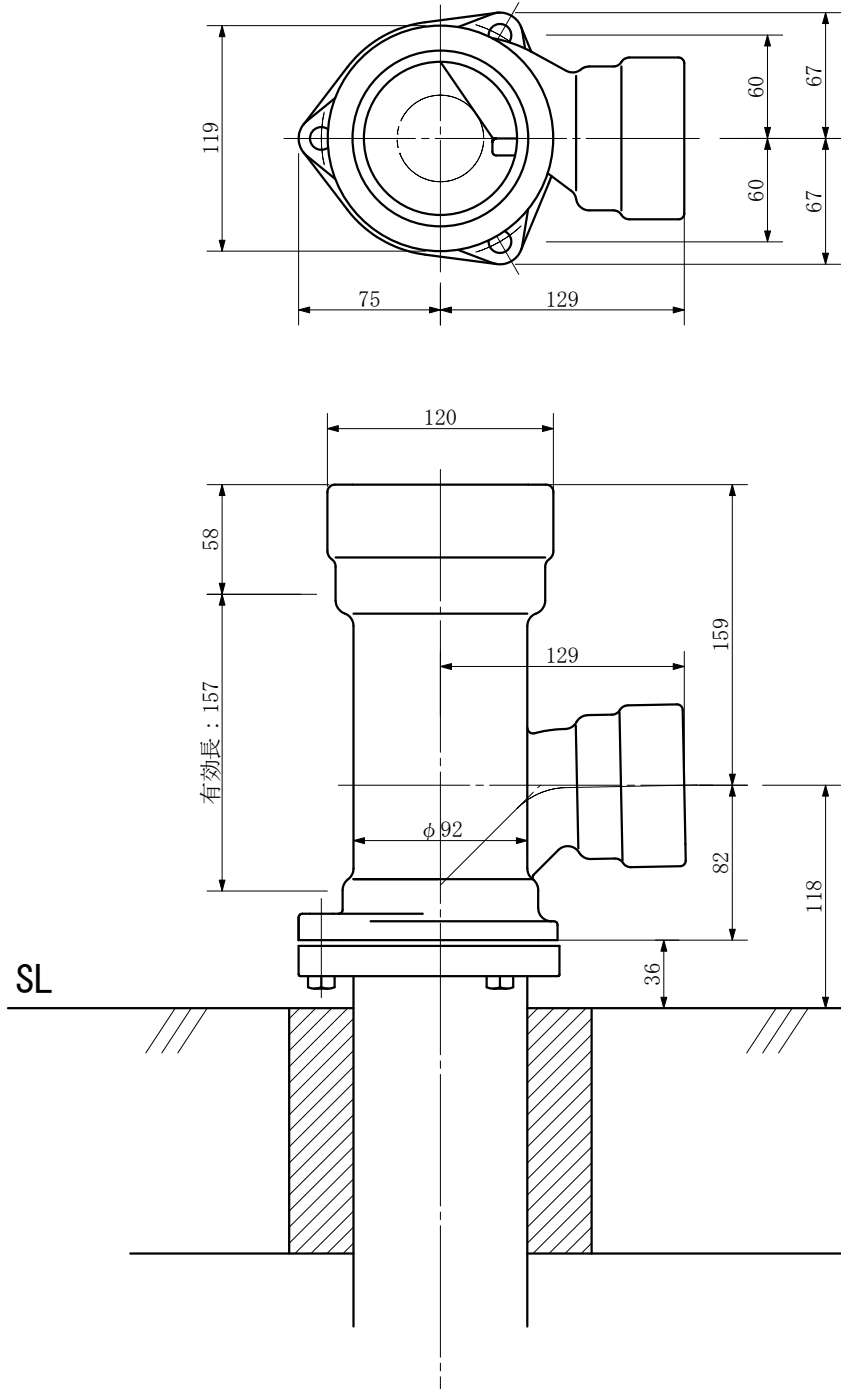
単位：mm



品名	ADミニ継手RR (便器排水用) 100×80 <AMN1H8R>			図番	
製 図	積水化学工業 株式会社	年 月 日	2016.05	承認 印	

品名 ADミニ継手RR (台所排水用)
80×50 <AMN85R>

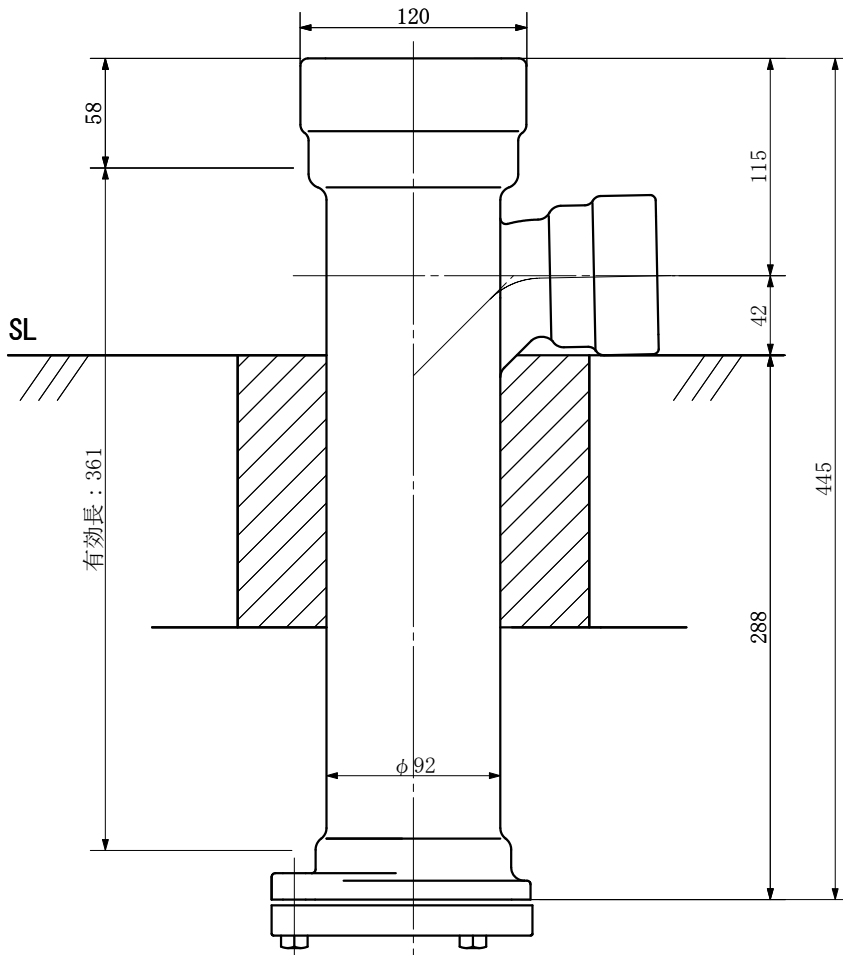
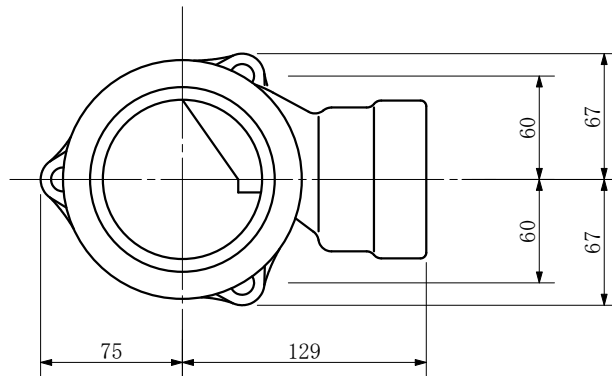
単位：mm



品名	ADミニ継手RR (台所排水用) 80×50 <AMN85R>			図番	
製 図	積水化学工業 株式会社	年 月 日	2016.05	承認 印	

品名 ADミニ継手RR (台所排水用・ロングタイプ)
80×50 <AMNL85R>

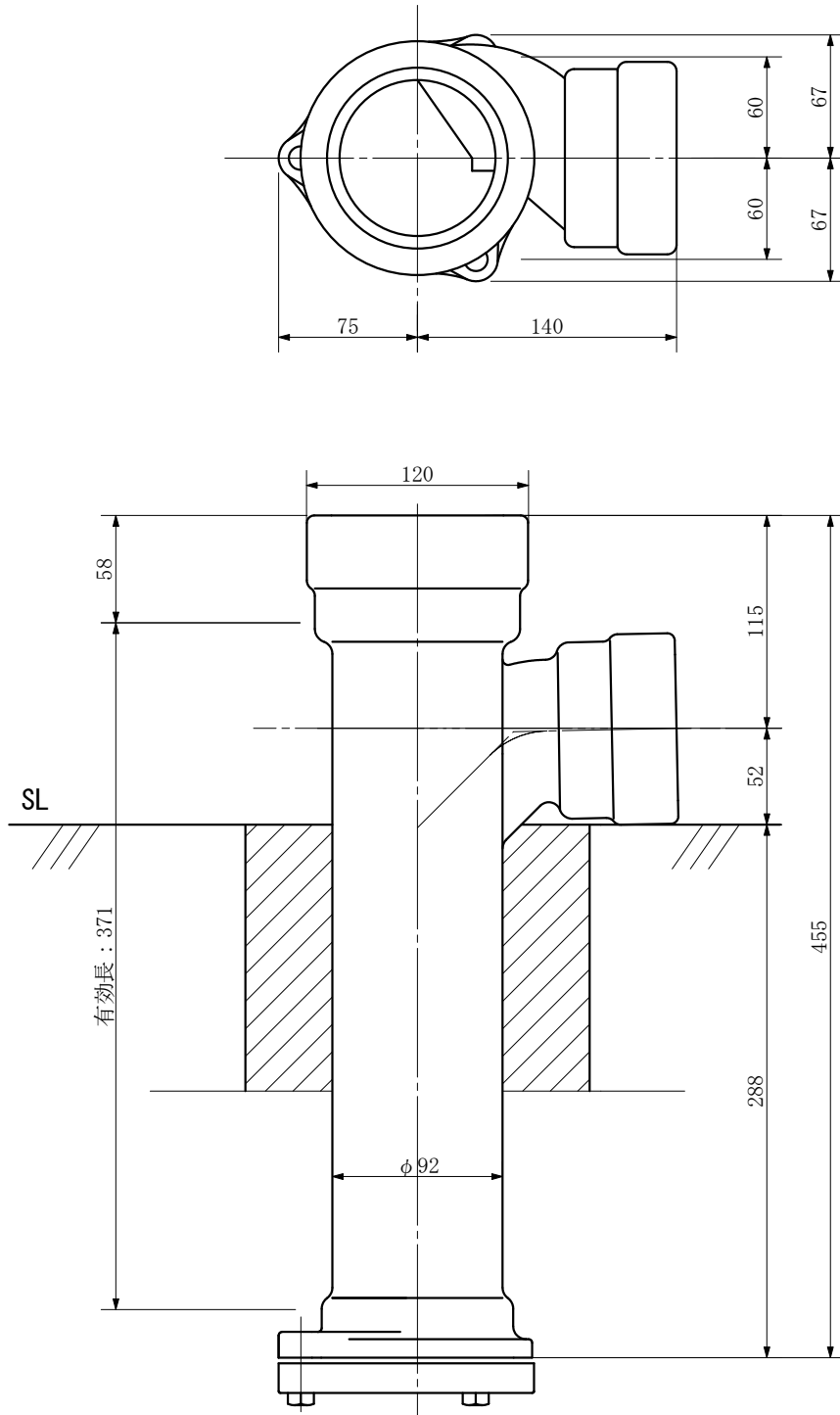
単位：mm



品名	ADミニ継手RR (台所排水用・ロングタイプ) 80×50 <AMNL85R>			図番	
製 図	積水化学工業 株式会社	年 月 日	2016.05	承認 印	

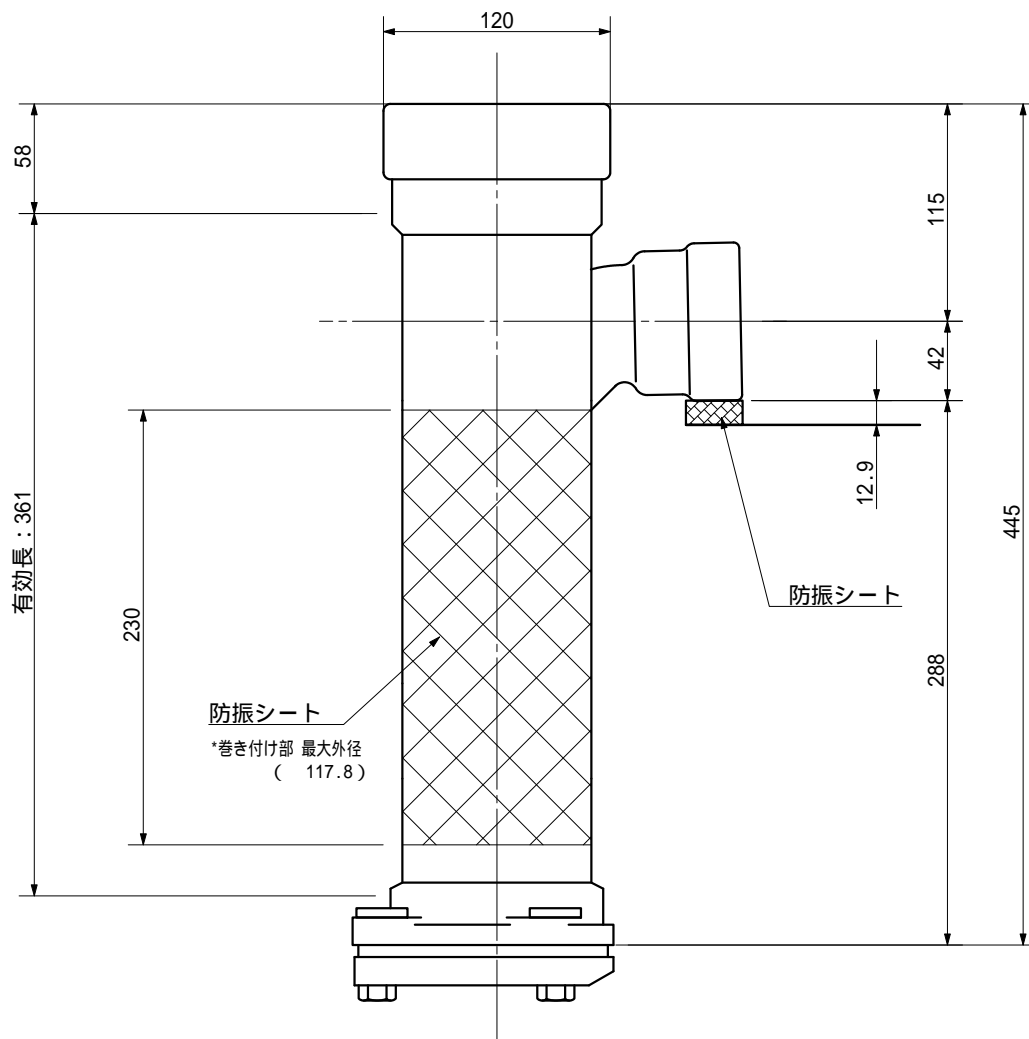
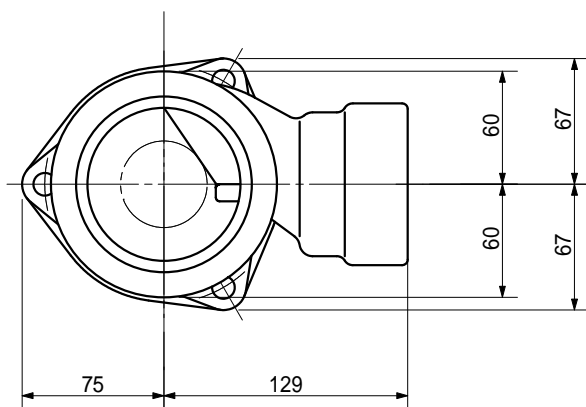
品名 ADミニ継手RR (雑排水用・ロングタイプ)
80×65 <AMNL86R>

単位：mm



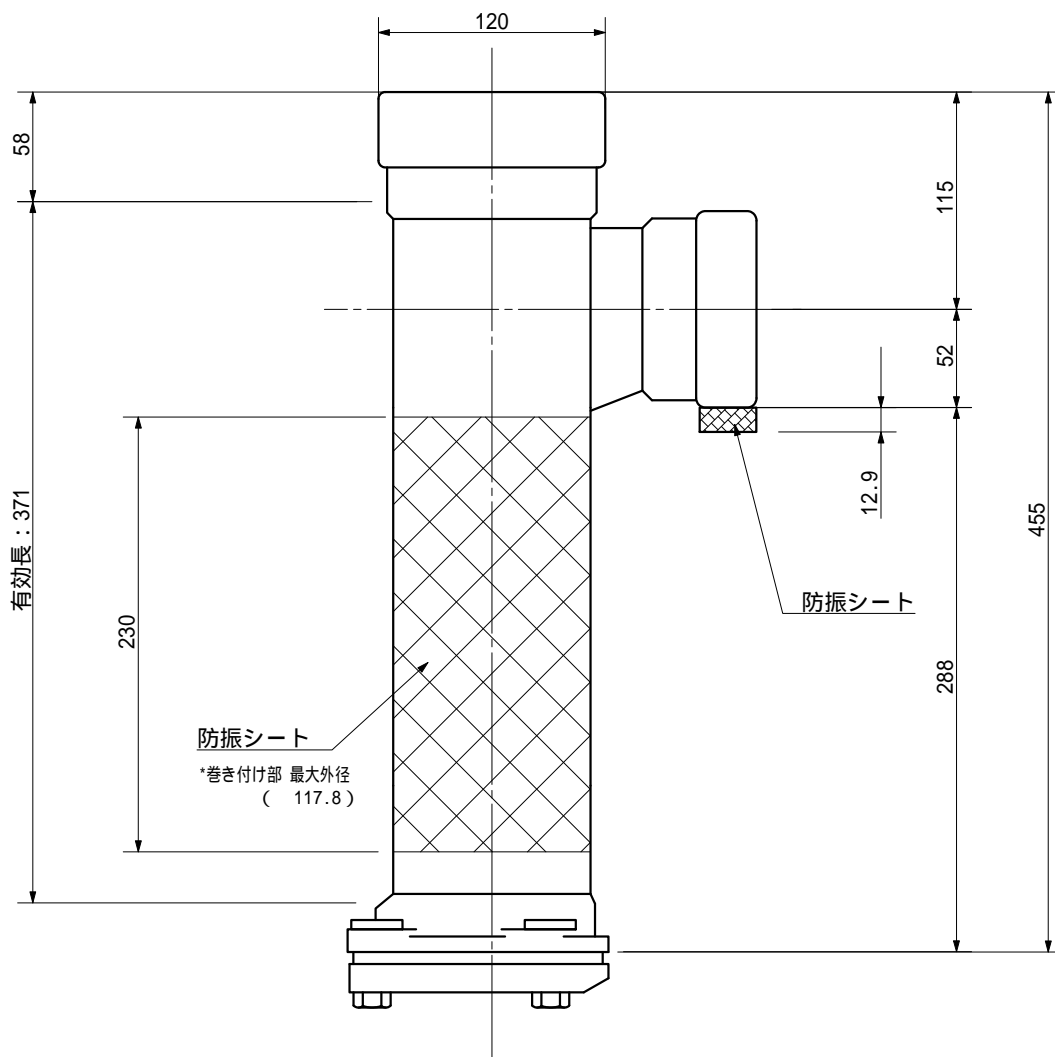
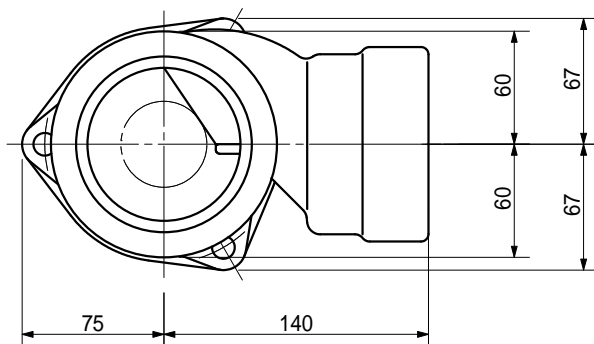
品名	ADミニ継手RR (雑排水用・ロングタイプ) 80×65 <AMNL86R>			図番	
製 図	積水化学工業 株式会社	年 月 日	2016. 05	承認 印	

品名 ADミニ継手RR (台所排水用・ロングタイプ)
80 - 50 < AMNL85V >



品名	ADミニ継手RR 80 - 50 < AMNL85V >		図番	AMNL85V_防振シート (L=200)
製 図	積水化学工業 株式会社	年 月 日	2006.04	承 認 印

品名 ADミニ継手RR (台所排水用・ロングタイプ)
80 - 65 < AMNL86V >



品名	ADミニ継手RR 80 - 65 < AMNL86V >			図番	AMNL86V_防振シート (L=200)
製 図	積水化学工業 株式会社	年 月 日	2006.04	承認 印	